
















Diffusion et reprise
de L'air
2013



| | | Pages |
|--|---|---------|
| DIFFUSEURS MULTIDIRECTIONNELS KH & KD |  | 2 & 3 |
| DIFFUSEURS MULTIDIRECTIONNELS KC |  | 4 |
| DIFFUSEURS HAUTE INDUCTION KDA KDB KDC KDD KDE |  | 5 à 8 |
| DIFFUSEURS CIRCULAIRES KRA KRA-T KRP KRU KRER |  | 9 à 13 |
| DIFFUSEURS HELICOÏDAUX FIXES KRB KRBB |  | 14 |
| DIFFUSEURS ARCHITECTURAUX KRD KQR |  | 15 |
| DIFFUSEURS HELICOÏDAUX REGLABLES KRC KRC-T |  | 16 & 17 |
| BUSES ORIENTABLES KDJ KDJ-T |  | 18 & 19 |
| DIFFUSEURS LINEAIRES A FENTES KF KFFP |  | 20 & 21 |
| GRILLES A AILETTES FIXES ALUMINIUM KBL |  | 22 |
| GRILLES A AILETTES ORIENTABLES KBA BMP |  | 23 à 25 |
| GRILLES A AILETTES ORIENTABLES POUR TUBE KGC KGCA |  | 26 à 28 |
| GRILLES A AILETTES ORIENTABLES KA KZ |  | 29 |
| GRILLES DE SOL KP KPS |  | 30 & 31 |
| GRILLES DE TRANSFERT KTA |  | 32 |

| | Pages |
|---|--------------|
| GRILLES EMBOUTIES & EXTERIEURES CIRCULAIRE KRS GRY | 33 |
| GRILLES DE REPRISE SERIE KM KM-I | 34 à 37 |
| GRILLES DE REPRISE SERIE KGA | 38 à 40 |
| GRILLES DE REPRISE FAUX PLAFOND KQ | 41 |
| GRILLES EXTERIEURES ALUMINIUM KGA25 KGA50 KGA75 | 42 & 43 |
| GRILLES EXTERIEURES ACIER KGZ 5 KGZ10 | 44 |
| VOLETS DE SURPRESSION DE FACADE KS | 45 & 46 |
| VOLETS DE SURPRESSION DE GAINE KSZ KSA | 47 & 48 |
| REGISTRES ACIER MOTORISABLES DE GAINE KVZ50 KVZ100 | 49 & 50 |
| REGISTRES ALUMINIUM MOTORISABLES DE GAINE KVA | 51 |
| REGISTRES POUR GRILLES & DIFFUSEURS SC SCN | 52 |
| PLENUMS POUR GRILLES & DIFFUSEURS CS DP & P | 53 à 58 |
| CONTRE CADRES CTZ CTP | 59 |
| FILTRES & ACCESSOIRES | 60 |

NOS CONDITIONS GENERALES DE VENTE SONT APPLICABLES SUR CE TARIF

Attention, nos tarifs ne constituent en aucun cas une offre, et nous nous réservons le droit de les modifier sans préavis. Les spécifications techniques sont données sous réserve de modification.
Photos et illustrations non contractuelles

KH

Famille 1021

Réalisés en tôle d'aluminium emboutie, laquée blanche RAL 9016, ces diffuseurs représentent une solution esthétique et efficace.

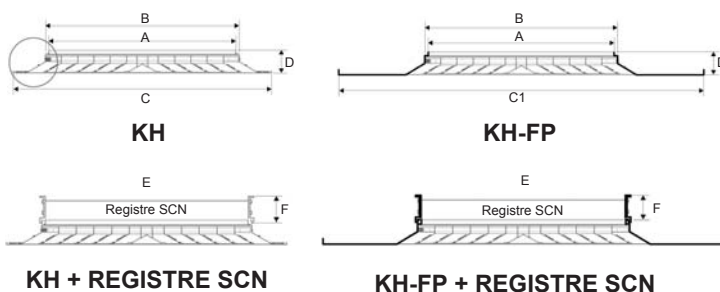
Ils sont déclinés en deux présentations :

KH pour montage traditionnel (orifice à prévoir : C-50mm).

KH FP pour montage en dalle de faux-plafond 600x600.

Débit m³/h

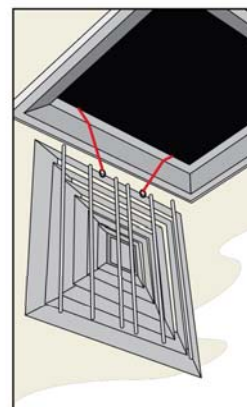
| | Lp dB(A) | |
|-----|----------|------|
| | <15 | 35 |
| 150 | 100 | 300 |
| 225 | 200 | 600 |
| 300 | 400 | 900 |
| 375 | 600 | 1150 |
| 450 | 800 | 1400 |
| 600 | 1510 | 3370 |



KH-FP



SCN



Dimensions mm

| | A | B | C | C1 | D | E | F |
|-----------|-----|-----|-----|-----|----|-----|----|
| | mm | mm | mm | mm | mm | mm | mm |
| 150 x 150 | 128 | 144 | 294 | 595 | 50 | 137 | 45 |
| 225 x 225 | 203 | 219 | 369 | 595 | 50 | 212 | 45 |
| 300 x 300 | 278 | 294 | 444 | 595 | 50 | 287 | 45 |
| 375 x 375 | 353 | 369 | 519 | 595 | 50 | 362 | 45 |
| 450 x 450 | 428 | 444 | 594 | 595 | 50 | 437 | 45 |
| 600 x 600 | 580 | 597 | 745 | - | 50 | 590 | 45 |

Tarifs KH

| Code | Désignation | Prix €/Pce | Code | Désignation | Prix €/Pce |
|--------|-------------|------------|--------|-------------|------------|
| 100201 | KH 150 | | 100301 | KH-FP 150 | |
| 100202 | KH 225 | | 100302 | KH-FP 225 | |
| 100203 | KH 300 | | 100303 | KH-FP 300 | |
| 100204 | KH 375 | | 100304 | KH-FP 375 | |
| 100207 | KH 600 | | 100305 | KH-FP 450 | |

Registres : page 52
Plénums DP1 & DP2: page 56

KH2

Famille 1021

Diffuseurs multidirectionnels à fentes latérales et tampon central, réalisés en aluminium avec peinture blanche (RAL 9016).

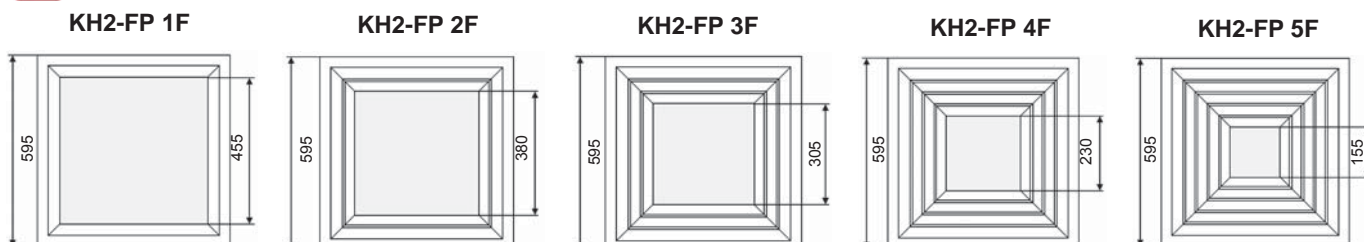
Existants uniquement en taille 450x450 (596x596 hors tout). Ils sont proposés en 5 variantes : 1, 2, 3, 4 et 5 fentes pour un ajustement optimal aux débits souhaités.

Dimensions identiques au KH-FP 450

: PLENUMS DP1 et DP2 450X450

Tarifs KH2

| Code | Désignation | Prix €/Pce |
|--------|-------------|------------|
| 100310 | KH2-FP 1F | |
| 100311 | KH2-FP 2F | |
| 100312 | KH2-FP 3F | |
| 100314 | KH2-FP 4F | |
| 100315 | KH2-FP 5F | |



KD 10 à KD 14

Famille 1022

Diffuseurs plafonniers carrés en aluminium à 1,2,3 ou 4 directions de soufflage et noyau central amovible.

KD : finition alu anodisé ou peint blanc (RAL 9016).

KD 10 FP : pour montage en dalle de faux-plafond 600x600, n'existe qu'en laqué blanc (RAL 9016).

| Débit m ³ /h | | Lp dB(A) | | |
|-------------------------|--|----------|------|------|
| B x H | | 20 | 30 | 40 |
| 150x150 | | 140 | 230 | 320 |
| 225x225 | | 220 | 290 | 430 |
| 300x300 | | 320 | 550 | 700 |
| 375x375 | | 480 | 760 | 1080 |
| 450x450 | | 700 | 1000 | 1550 |
| 525x525 | | 940 | 1400 | 1950 |
| 600x600 | | 1200 | 1700 | 2400 |

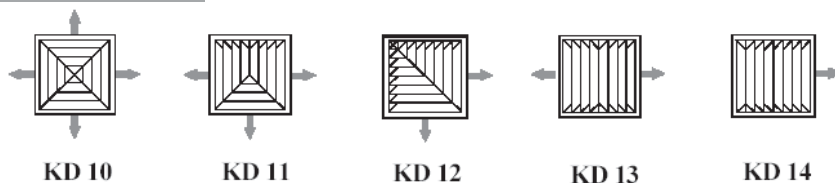


KD 10

| Tarifs KD 10 FP | | |
|-----------------|--------|------------|
| B x H | Code | Prix €/Pce |
| FP BLANC | | |
| 150x150 | 101401 | |
| 225x225 | 101402 | |
| 300x300 | 101403 | |
| 375x375 | 101404 | |
| 450x450 | 101105 | |



KD 10 FP



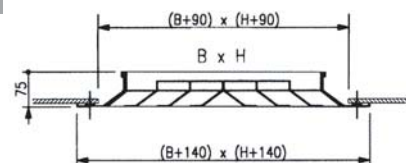
KD 10

KD 11

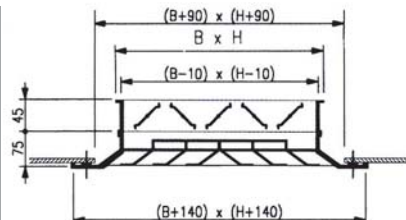
KD 12

KD 13

KD 14



KD



KD + Registre SC



SC

Registres : page 52
Plénums DP1 & DP2: page 56

Tarifs KD 10 à KD 14

| B x H | Code | Prix €/Pce | Code | Prix €/Pce | Code | Prix €/Pce | Code | Prix €/Pce | Code | Prix €/Pce |
|--------------|-------------|------------|-------------|------------|-------------|------------|-------------|------------|-------------|------------|
| ALU | KD10 | | KD11 | | KD12 | | KD13 | | KD14 | |
| 150x150 | 101001 | | 101011 | | 101021 | | 101031 | | 101041 | |
| 225x225 | 101002 | | 101012 | | 101022 | | 101032 | | 101042 | |
| 300x300 | 101003 | | 101013 | | 101023 | | 101033 | | 101043 | |
| 375x375 | 101004 | | 101014 | | 101024 | | 101034 | | 101044 | |
| 450x450 | 101005 | | 101015 | | 101025 | | 101035 | | 101045 | |
| 525x525 | 101007 | | 101016 | | 101026 | | 101036 | | 101046 | |
| 600x600 | 101008 | | 101017 | | 101027 | | 101037 | | 101047 | |
| BLANC | KD10 | | KD11 | | KD12 | | KD13 | | KD14 | |
| 150x150 | 101101 | | 101111 | | 101121 | | 101131 | | 101141 | |
| 225x225 | 101102 | | 101112 | | 101122 | | 101132 | | 101142 | |
| 300x300 | 101103 | | 101113 | | 101123 | | 101133 | | 101143 | |
| 375x375 | 101104 | | 101114 | | 101124 | | 101134 | | 101144 | |
| 450x450 | 101105 | | 101115 | | 101125 | | 101135 | | 101145 | |
| 525x525 | 101107 | | 101116 | | 101126 | | 101136 | | 101146 | |
| 600x600 | 101108 | | 101117 | | 101127 | | 101137 | | 101147 | |

KD 15 à KD 22

Famille 1022

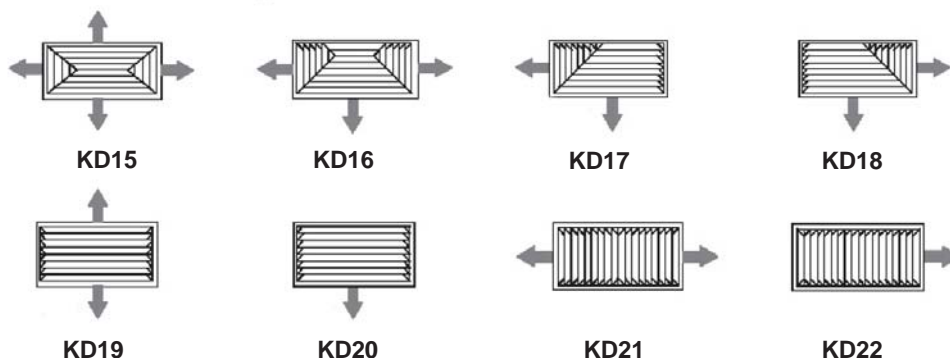
Technique

| B x H | Débit d'air | |
|---------|-------------|------|
| | Mini | Maxi |
| 225x150 | 170 | 330 |
| 300x150 | 220 | 400 |
| 375x150 | 250 | 500 |
| 300x225 | 300 | 560 |
| 375x225 | 400 | 750 |
| 450x225 | 430 | 800 |
| 525x225 | 500 | 900 |
| 375x300 | 500 | 900 |
| 450x300 | 550 | 1100 |
| 525x300 | 580 | 1150 |
| 600x300 | 640 | 1250 |
| 450x375 | 640 | 1250 |
| 600x375 | 880 | 1730 |
| 600x450 | 1000 | 2000 |

Diffuseurs plafonniers rectangulaires en aluminium à 1,2,3 ou 4 directions de soufflage et noyau central amovible. Disponibles en finition alu anodisé ou peint blanc (RAL 9016) et dans les tailles du tableau ci-contre.

NB: Les registres SC, plénums DP1 et DP2 correspondants sont disponibles.

Prix et délais : nous consulter



KD 15

KD 16

KD 17

KD 18

KD 19

KD 20

KD 21

KD 22

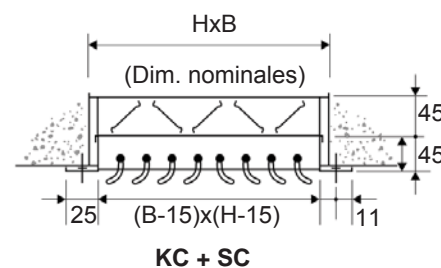
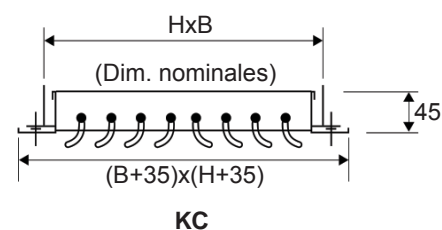
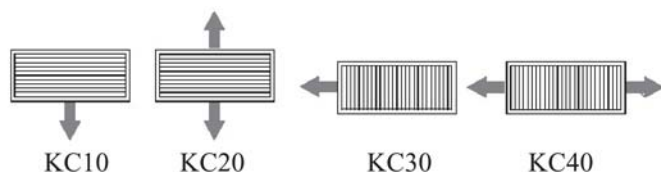
KC

Famille 1023

Diffuseurs plafonniers en aluminium à 1 ou 2 directions de soufflage.

KC : finition alu anodisé ou peint blanc (RAL 9016).

KC FP : pour dalles de faux-plafond, finition alu anodisé ou peint blanc (RAL 9016).



Tarifs KC 10 à KC 40

| B x H | Code | Prix €/Pce | Code | Prix €/Pce | Code | Prix €/Pce | Code | Prix €/Pce |
|---------|--------|---------------|--------|---------------|--------|---------------|--------|---------------|
| ALU | KC10 | | KC20 | | KC30 | | KC40 | |
| 200x100 | 102002 | | 102102 | | 102202 | | 102302 | |
| 300x100 | 102003 | | 102103 | | 102203 | | 102303 | |
| 400x100 | 102004 | | 102104 | | 102204 | | 102304 | |
| 500x100 | 102005 | | 102105 | | 102205 | | 102305 | |
| 600x100 | 102006 | | 102106 | | 102206 | | 102306 | |
| 300x150 | 102013 | | 102113 | | 102213 | | 102313 | |
| 400x150 | 102014 | | 102114 | | 102214 | | 102314 | |
| 500x150 | 102015 | | 102115 | | 102215 | | 102315 | |
| 600x150 | 102016 | | 102116 | | 102216 | | 102316 | |
| 300x200 | 102023 | | 102123 | | 102223 | | 102323 | |
| 400x200 | 102024 | | 102124 | | 102224 | | 102324 | |
| 500x200 | 102025 | | 102125 | | 102225 | | 102325 | |
| 600x200 | 102026 | | 102126 | | 102226 | | 102326 | |
| 300x300 | 102033 | | 102133 | | 102233 | | 102333 | |
| 400x300 | 102034 | | 102134 | | 102234 | | 102334 | |
| 500x300 | 102035 | | 102135 | | 102235 | | 102335 | |
| 600x300 | 102036 | | 102136 | | 102236 | | 102336 | |

| BLANC | KC10 | | KC20 | | KC30 | | KC40 | |
|---------|--------|--|--------|--|--------|--|--------|--|
| 200x100 | 102502 | | 102602 | | 102702 | | 102802 | |
| 300x100 | 102503 | | 102603 | | 102703 | | 102803 | |
| 400x100 | 102504 | | 102604 | | 102704 | | 102804 | |
| 500x100 | 102505 | | 102605 | | 102705 | | 102805 | |
| 600x100 | 102506 | | 102606 | | 102706 | | 102806 | |
| 300x150 | 102513 | | 102613 | | 102713 | | 102813 | |
| 400x150 | 102514 | | 102614 | | 102714 | | 102814 | |
| 500x150 | 102515 | | 102615 | | 102715 | | 102815 | |
| 600x150 | 102516 | | 102616 | | 102716 | | 102816 | |
| 300x200 | 102523 | | 102623 | | 102723 | | 102823 | |
| 400x200 | 102524 | | 102624 | | 102724 | | 102824 | |
| 500x200 | 102525 | | 102625 | | 102725 | | 102825 | |
| 600x200 | 102526 | | 102626 | | 102726 | | 102826 | |
| 300x300 | 102533 | | 102633 | | 102733 | | 102833 | |
| 400x300 | 102534 | | 102634 | | 102734 | | 102834 | |
| 500x300 | 102535 | | 102635 | | 102735 | | 102835 | |
| 600x300 | 102536 | | 102636 | | 102736 | | 102836 | |

Tarifs KCFP 10 à 40

| B x H | Code | Prix €/Pce | Code | Prix €/Pce | Code | Prix €/Pce | Code | Prix €/Pce |
|---------|---------|---------------|---------|---------------|---------|---------------|---------|---------------|
| BLANC | KCFP 10 | | KCFP 20 | | KCFP 30 | | KCFP 40 | |
| 560x260 | 102951 | | 102961 | | 102972 | | 102971 | |
| 560x560 | 102952 | | 102962 | | | | | |

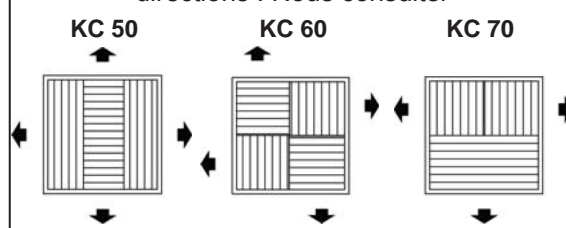
Technique

| B x H | Débit d'air(*) | | B x H | Débit d'air(*) | |
|---------|----------------|------|---------|----------------|------|
| | Mini | Maxi | | Mini | Maxi |
| 200x100 | 110 | 220 | 300x200 | 380 | 760 |
| 300x100 | 180 | 350 | 400x200 | 510 | 1030 |
| 400x100 | 240 | 490 | 500x200 | 650 | 1300 |
| 500x100 | 310 | 620 | 600x200 | 780 | 1570 |
| 600x100 | 380 | 760 | 300x300 | 580 | 1160 |
| 300x150 | 280 | 550 | 400x300 | 780 | 1570 |
| 400x150 | 380 | 760 | 500x300 | 990 | 1970 |
| 500x150 | 480 | 960 | 600x300 | 1190 | 2370 |
| 600x150 | 580 | 1160 | | | |

(*) Qv donnés pour Pdc 10Pa mini / 50Pa maxi

Registres : page 52
Plénums CS3 : page 53
Plénums CS4 : page 54

Exécutions spéciales carrées à 3 ou 4 directions : Nous consulter



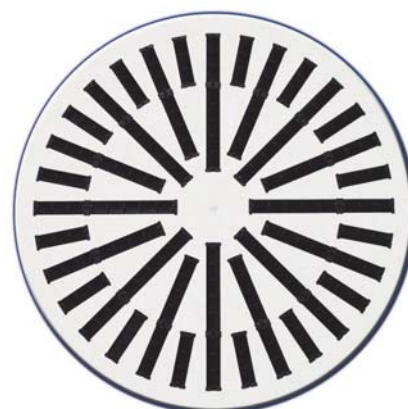
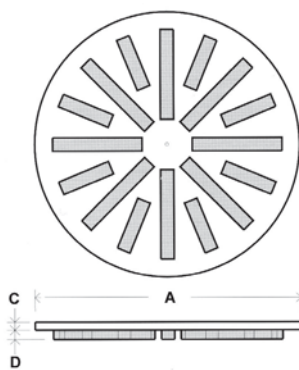
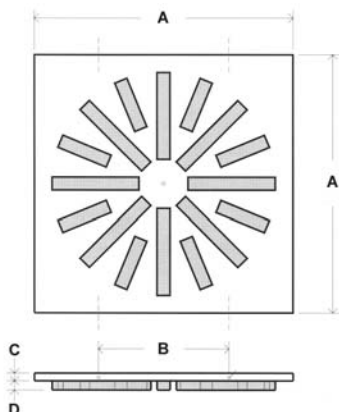
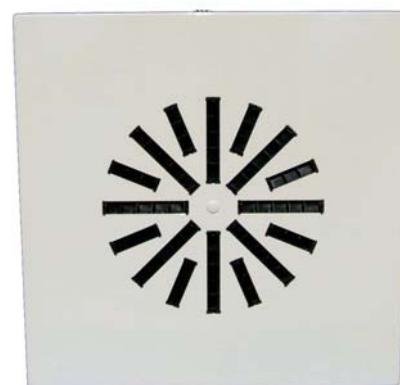
Diffuseurs à haute induction en tôle d'acier laquée blanche (RAL 9010), et déflecteurs polycarbonate noir.

Les diffuseurs KDA peuvent être livrés en 3 versions :

KDA : exécution carrée.

KDA FP: dalle de faux-plafond de 596x596 (jusqu'aux KDA 600).

KDA R: exécution ronde.


KDA R

KDA FP

| Dimensions mm | | | | |
|---------------|-----|-----|----|----|
| KDA | A | B | C | D |
| 200 | 196 | 100 | 12 | 14 |
| 300 | 296 | 150 | 12 | 14 |
| 400 | 396 | 200 | 12 | 14 |
| 500 | 496 | 300 | 12 | 14 |
| 600 | 596 | 400 | 12 | 14 |
| 625 | 621 | 400 | 12 | 14 |
| 800 | 796 | 600 | 12 | 14 |
| 825 | 821 | 600 | 12 | 14 |

| Débit m ³ /h | | | |
|-------------------------|----------|------|------|
| KDA | Lp dB(A) | | |
| | 25 | 35 | 45 |
| 200 | 40 | 60 | 80 |
| 300 | 100 | 150 | 230 |
| 400 | 270 | 410 | 610 |
| 500/32 | 485 | 730 | 1090 |
| 500/40 | 715 | 1070 | 1600 |
| 600 | 860 | 1280 | 1930 |
| 625 | 860 | 1280 | 1930 |
| 800 | 1515 | 2275 | 3410 |
| 825 | 1515 | 2275 | 3410 |

Les KDA 500 sont disponibles en 2 modèles, chacun se différenciant par leur nombre d'ouïes de soufflage, respectivement 32 ou 40 ouïes pour un ajustement des précis des débits.

| Tarifs KDA-FP | | |
|---------------|---------------|------------|
| Code | Désignation | Prix €/Pce |
| 103102 | KDA FP 300 | |
| 103103 | KDA FP 400 | |
| 103104 | KDA FP 500/32 | |
| 103105 | KDA FP 500/40 | |
| 103106 | KDA FP 600 | |

| Tarifs KDA & KDA-R | | | | | |
|--------------------|-------------|------------|--------|--------------|------------|
| Code | Désignation | Prix €/Pce | Code | Désignation | Prix €/Pce |
| 103001 | KDA 200 | | | | |
| 103002 | KDA 300 | | 103052 | KDA R 300 | |
| 103003 | KDA 400 | | 103053 | KDA R 400 | |
| 103004 | KDA 500/32 | | 103054 | KDA R 500/32 | |
| 103005 | KDA 500/40 | | 103055 | KDA R 500/40 | |
| 103106 | KDA FP 600 | | 103056 | KDA R 600 | |
| 103007 | KDA 625 | | 103057 | KDA R 625 | |
| 103008 | KDA 800 | | 103058 | KDA R 800 | |
| 103009 | KDA 825 | | | | |

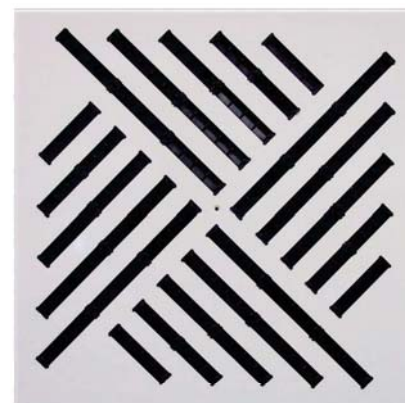
Plénums série P1 & P2 : page 57
Plénums pour KDA R: nous consulter

Diffuseurs à haute induction en tôle d'acier laquée blanche (RAL 9010),
et déflecteurs en polycarbonate noir.

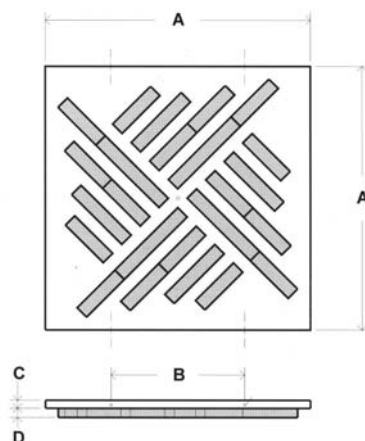
Les diffuseurs KDB peuvent être livrés en 2 versions :

KDB : exécution carrée

KDB FP: dalle de faux plafond de 596x596 (jusqu'au KDB 600)



KDB FP



| KDB | Débit m ³ /h | | |
|-----|-------------------------|------|------|
| | Lp dB(A) | | |
| | 25 | 35 | 45 |
| 300 | 150 | 225 | 335 |
| 400 | 380 | 570 | 860 |
| 500 | 525 | 785 | 1280 |
| 600 | 780 | 1165 | 1750 |
| 625 | 780 | 1165 | 1750 |
| 825 | 1445 | 2165 | 3250 |

| Dimensions mm | | | | |
|---------------|-----|-----|----|----|
| KDB | A | B | C | D |
| 300 | 296 | 150 | 12 | 14 |
| 400 | 396 | 200 | 12 | 14 |
| 500 | 496 | 300 | 12 | 14 |
| 600 | 596 | 400 | 12 | 14 |
| 625 | 621 | 400 | 12 | 14 |
| 825 | 821 | 600 | 12 | 14 |

| Tarifs KDB & KDB FP | | | | | |
|---------------------|-------------|------------|--------|-------------|------------|
| Code | Désignation | Prix €/Pce | Code | Désignation | Prix €/Pce |
| 103142 | KDB 300 | | 103152 | KDB FP 300 | |
| 103143 | KDB 400 | | 103153 | KDB FP 400 | |
| 103144 | KDB 500 | | 103154 | KDB FP 500 | |
| 103156 | KDB 600 | | 103156 | KDB FP 600 | |
| 103147 | KDB 625 | | | | |
| 103148 | KDB 825 | | | | |

Plénums série P1 & P2:
Page 57

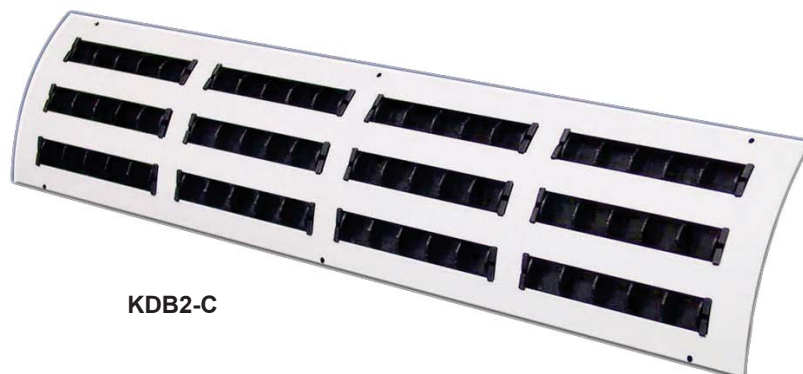


Sur demande:

Diffuseurs à haute induction KDB2-C

Pour montage direct sur conduits circulaires.

Prix et délais : Nous consulter.



KDB2-C

KDD

Famille 1024

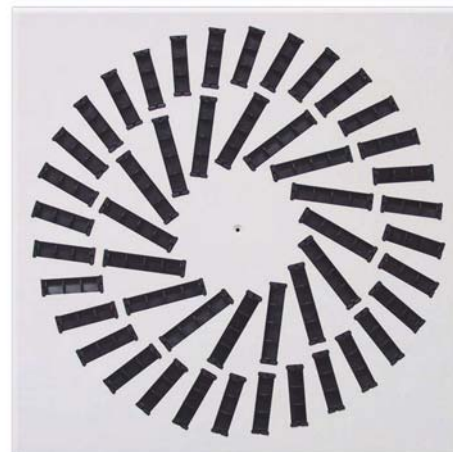
Diffuseurs à haute induction en tôle d'acier laquée blanche (RAL 9010).

Les diffuseurs KDD peuvent être livrés en trois versions :

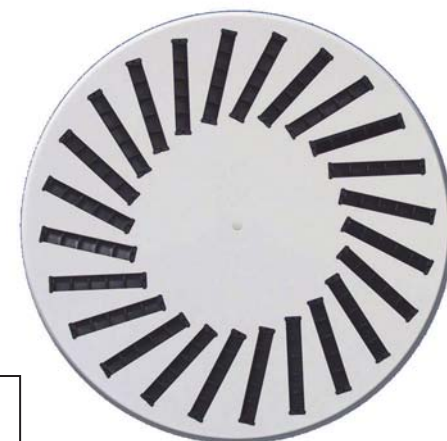
KDD: exécution carrée

KDD FP: dalle de faux-plafond de 596x596 (jusqu'au KDD 600).

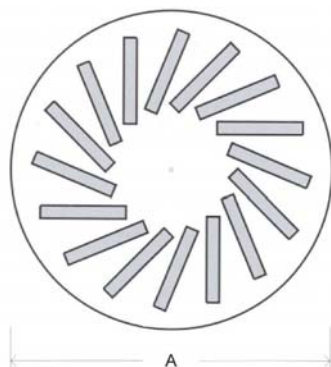
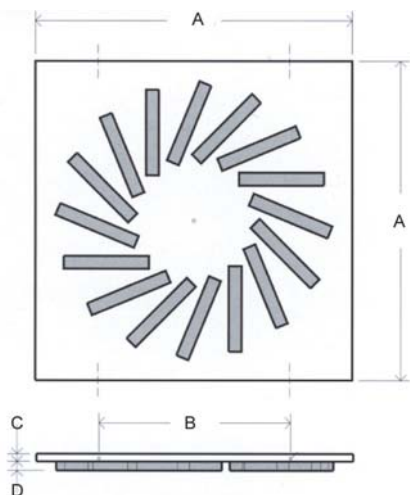
KDD R: exécution ronde.



KDD FP



KDD R



Plénums série P1 & P2: page 57
Plénums pour KDD R:
Nous consulter

| Dimensions mm | | | | |
|---------------|-----|-----|----|----|
| KDD | A | B | C | D |
| 300 | 296 | 150 | 12 | 14 |
| 400 | 396 | 200 | 12 | 14 |
| 500 | 496 | 300 | 12 | 14 |
| 600 | 596 | 400 | 12 | 14 |
| 625 | 621 | 400 | 12 | 14 |
| 800 | 796 | 600 | 12 | 14 |
| 825 | 821 | 600 | 12 | 14 |

| Débit m ³ /h | | | | |
|-------------------------|----------|------|------|--|
| KDD | Lp dB(A) | | | |
| | 25 | 35 | 45 | |
| 300 | 150 | 225 | 335 | |
| 400 | 280 | 420 | 630 | |
| 500 | 350 | 525 | 790 | |
| 600/24 | 520 | 780 | 1170 | |
| 600/36 | 670 | 1000 | 1510 | |
| 600/48 | 720 | 1080 | 1620 | |
| 625/24 | 520 | 780 | 1170 | |
| 625/36 | 670 | 1000 | 1510 | |
| 625/48 | 720 | 1080 | 1620 | |
| 800 | 1315 | 1975 | 2960 | |
| 825 | 1315 | 1975 | 2960 | |

Les KDD 600 et 625 sont disponibles en 3 modèles, chacun se différenciant par leur nombre d'ouïes de soufflage, respectivement 24, 36, ou 48 ouïes pour un ajustement précis des débits.

| Tarifs KDD-FP | | |
|---------------|---------------|------------|
| Code | Désignation | Prix €/Pce |
| 116041 | KDD FP 300 | |
| 116042 | KDD FP 400 | |
| 116043 | KDD FP 500 | |
| 116044 | KDD FP 600/24 | |
| 116045 | KDD FP 600/36 | |
| 116046 | KDD FP 600/48 | |

| Tarifs KDD & KDD R | | | | | |
|--------------------|-------------|------------|--------|--------------|------------|
| Code | Désignation | Prix €/Pce | Code | Désignation | Prix €/Pce |
| 116001 | KDD 300 | | 116021 | KDD R 300 | |
| 116002 | KDD 400 | | 116022 | KDD R 400 | |
| 116003 | KDD 500 | | 116023 | KDD R 500 | |
| 116044 | KDD 600/24 | | 116024 | KDD R 600/24 | |
| 116045 | KDD 600/36 | | 116025 | KDD R 600/36 | |
| 116046 | KDD 600/48 | | 116026 | KDD R 600/48 | |
| 116007 | KDD 625/24 | | 116027 | KDD R 625/24 | |
| 116008 | KDD 625/36 | | 116028 | KDD R 625/36 | |
| 116009 | KDD 625/48 | | 116029 | KDD R 625/48 | |
| 116010 | KDD 800 | | 116030 | KDD R 800 | |
| 116011 | KDD 825 | | | | |

KDE & KDC

Famille 1024

Diffuseurs à haute induction en tôle d'acier laquée blanche (RAL 9010), et déflecteurs orientables à 360° en polycarbonate + ABS RAL 9010.

Les diffuseurs KDE peuvent être livrés en 3 versions :

KDE : exécution carrée.

KDE FP: dalle de faux plafond de 596x596 (jusqu'au KDE 600).

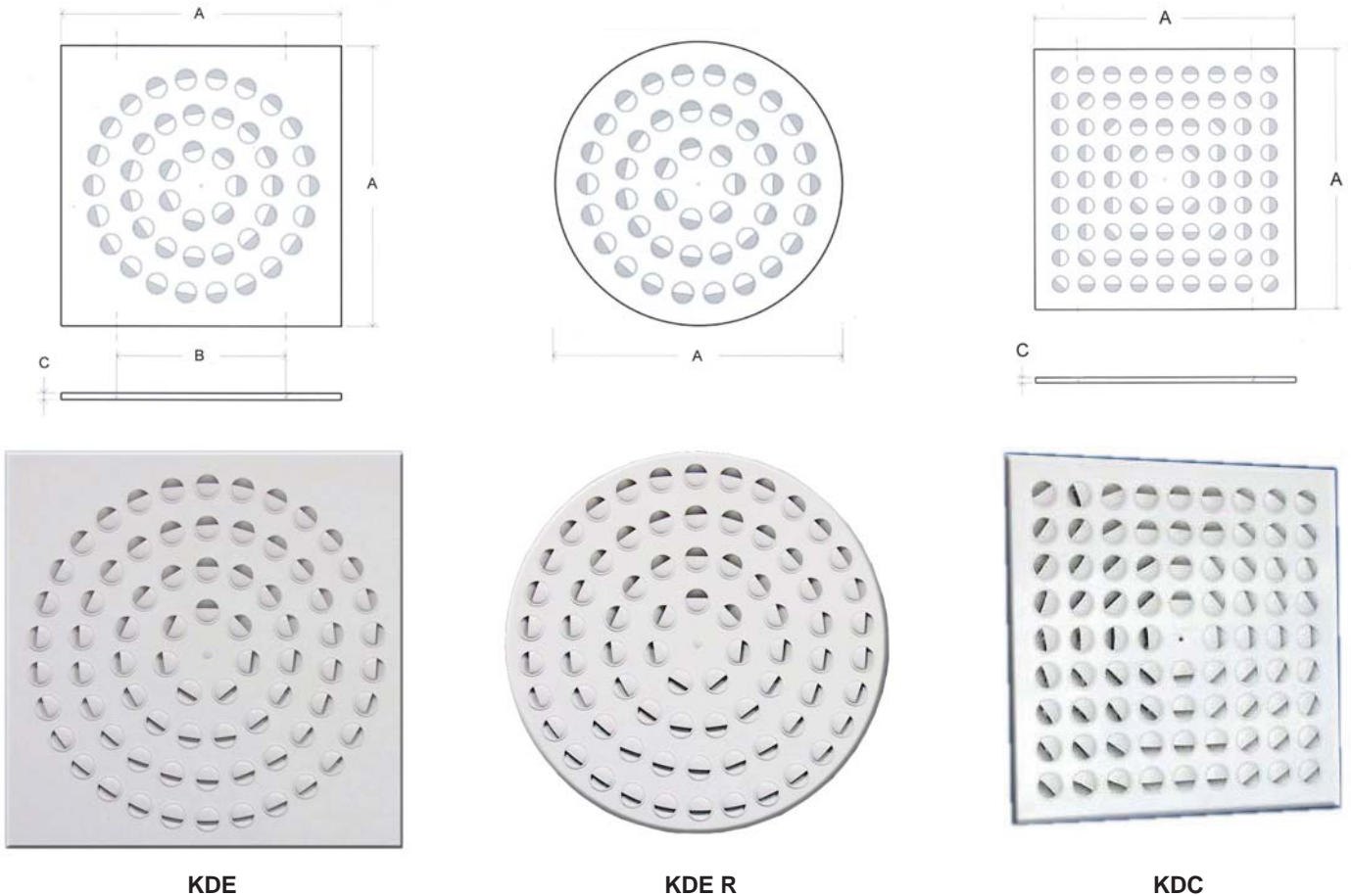
KDE R: exécution ronde.

Les diffuseurs KDC peuvent être livrés en 2 versions :

KDC : exécution carrée.

KDC FP: dalle de faux plafond de 596x596

(jusqu'au KDC 600)



KDE

KDE R

KDC

| Débit m ³ /h | | | | | | | |
|-------------------------|----------|-----|-----|-----|----------|-----|-----|
| KDE | Lp dB(A) | | | KDC | Lp dB(A) | | |
| | 25 | 35 | 45 | | 25 | 35 | 45 |
| 400 | 80 | 125 | 185 | 400 | 90 | 135 | 200 |
| 500 | 165 | 245 | 370 | 500 | 180 | 270 | 400 |
| 600 | 275 | 415 | 620 | 600 | 300 | 450 | 670 |
| 625 | 275 | 415 | 620 | 625 | 300 | 450 | 670 |

| Dimensions mm | | | | | |
|---------------|-----|----|-----|-----|----|
| KDE | A | C | KDC | A | C |
| | mm | mm | | mm | mm |
| 400 | 396 | 12 | 400 | 396 | 12 |
| 500 | 496 | 12 | 500 | 496 | 12 |
| 600 | 596 | 12 | 600 | 596 | 12 |
| 625 | 621 | 12 | 625 | 621 | 12 |

Tarifs KDE & KDC

| Code | Désignation | Prix €/Pce | Code | Désignation | Prix €/Pce | Code | Désignation | Prix €/Pce |
|-----------------------|-------------|------------|--------|-------------|------------|--------|-------------|------------|
| Diffuseurs KDE | | | | | | | | |
| 109201 | KDE 400 | | 109221 | KDE R 400 | | 109211 | KDE FP 400 | |
| 109202 | KDE 500 | | 109222 | KDE R 500 | | 109212 | KDE FP 500 | |
| 109213 | KDE 600 | | 109223 | KDE R 600 | | 109213 | KDE FP 600 | |
| 109204 | KDE 625 | | 109224 | KDE R 625 | | | | |
| Diffuseurs KDC | | | | | | | | |
| 103123 | KDC 400 | | | | | 103113 | KDC FP 400 | |
| 103124 | KDC 500 | | | | | 103114 | KDC FP 500 | |
| 103115 | KDC 600 | | | | | 103115 | KDC FP 600 | |
| 103126 | KDC 625 | | | | | | | |



Plénums série P1 & P2
Voir page 57.

Plénums pour KDE-R:
Nous consulter

KRA

Famille 1025

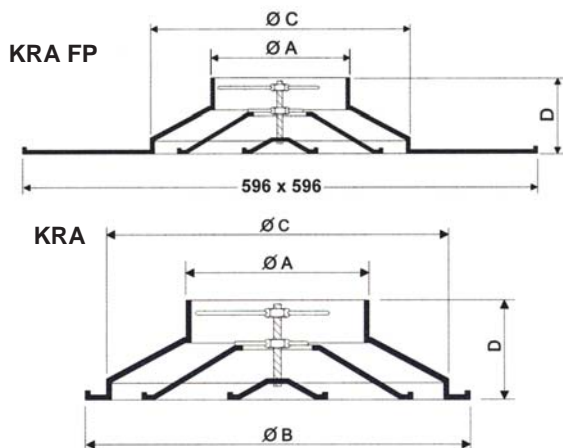
Réalisés en tôle d'aluminium (cônes externe) et d'acier emboutie (plaque dalle FP), laquée blanche (RAL 9010), cônes central ABS (Ø 100 à Ø 315) réglables par vis centrale.

Ils sont déclinés en trois modèles :

- KRA pour montage traditionnel.
- **KRA-FP** pour montage en dalle de faux-plafond (Ø 100 à Ø 315).
- **KRA/R-FP** avec registre intégré, pour montage en dalle de faux-plafond.

Cônes aluminium (Ø 100 à Ø 315) et RAL 9016 possible sur demande.

KRA FP

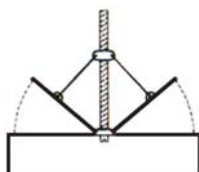


KRA



| Dimensions mm | | | | |
|---------------|-----|------|-----|-----|
| Ø | A | B | C | D |
| | mm | mm | mm | mm |
| Ø 100 | 98 | 230 | 198 | 75 |
| Ø 160 | 157 | 335 | 288 | 105 |
| Ø 200 | 198 | 423 | 370 | 118 |
| Ø 250 | 248 | 517 | 461 | 130 |
| Ø 315 | 313 | 640 | 576 | 146 |
| Ø 355 | 353 | 730 | 656 | 185 |
| Ø 400 | 398 | 776 | 700 | 185 |
| Ø 450 | 448 | 825 | 755 | 185 |
| Ø 500 | 498 | 917 | 825 | 185 |
| Ø 630 | 628 | 1045 | 963 | 185 |

| Débit m ³ /h | | | |
|-------------------------|----------|------|------|
| Ø | Lp dB(A) | | |
| | 25 | 35 | 45 |
| Ø 100 | 85 | 145 | 201 |
| Ø 160 | 215 | 355 | 500 |
| Ø 200 | 330 | 545 | 760 |
| Ø 250 | 500 | 830 | 1165 |
| Ø 315 | 775 | 1290 | 1810 |
| Ø 355 | 970 | 1620 | 2270 |
| Ø 400 | 1220 | 2030 | 2845 |
| Ø 450 | 1525 | 2540 | 3560 |
| Ø 500 | 1860 | 3105 | 4345 |
| Ø 630 | 2890 | 4810 | 6740 |



Registre SD : Registre en V à commande frontale, réglage à l'aide d'un tournevis.



KRA/RP FP



Plénums DP4 et DP4i
Page : 56

| Tarifs | | | | | | | | |
|--------|-------------|------------|--------|---------------|------------|--------|-------------|------------|
| Code | Désignation | Prix €/Pce | Code | Désignation | Prix €/Pce | Code | Désignation | Prix €/Pce |
| 105001 | KRA 100 | | 105101 | KRA-FP 100 | | 105201 | SD.100 | |
| 105003 | KRA 160 | | 105103 | KRA-FP 160 | | 105203 | SD.160 | |
| 105004 | KRA 200 | | 105104 | KRA-FP 200 | | 105204 | SD.200 | |
| 105005 | KRA 250 | | 105105 | KRA-FP 250 | | 105205 | SD.250 | |
| 105006 | KRA 315 | | 105106 | KRA-FP 315 | | 105206 | SD.315 | |
| 105007 | KRA 355 | | | | | 105207 | SD.355 | |
| 105008 | KRA 400 | | 105173 | KRA/RP-FP 160 | | 105208 | SD.400 | |
| 105009 | KRA 450 | | 105174 | KRA/RP-FP 200 | | 105209 | SD.450 | |
| 105010 | KRA 500 | | 105175 | KRA/RP-FP 250 | | 105210 | SD.500 | |
| 105011 | KRA 630 | | 105176 | KRA/RP-FP 315 | | 105211 | SD.630 | |

KRA-T

Famille 1032

Réalisés en tôle d'acier et d'aluminium emboutie, laquée blanche (RAL 9010), réglables par dispositif thermostatique.

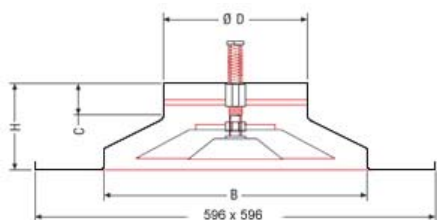
Ils sont déclinés en deux modèles :

- **KRA-T** pour montage traditionnel
- **KRA-T-FP** pour montage en dalle de faux-plafond (Ø 100 à Ø 315)

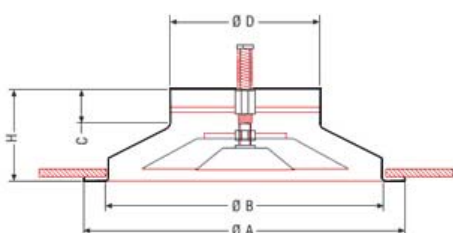


KRA-T-FP

KRA-T-FP



KRA-T



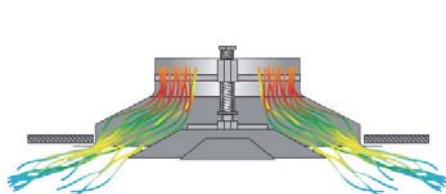
KRA-T

| Dimensions | | | | | |
|------------|-----|-----|----|-----|-----|
| Ø | A | B | C | D | H |
| | mm | mm | mm | mm | mm |
| Ø 160 | 335 | 280 | 45 | 158 | 105 |
| Ø 200 | 423 | 360 | 48 | 198 | 118 |
| Ø 250 | 517 | 445 | 48 | 248 | 130 |
| Ø 315 | 640 | 560 | 48 | 313 | 146 |
| Ø 355 | 730 | 640 | 65 | 353 | 185 |

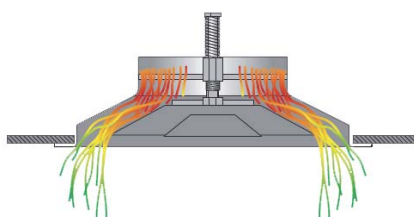
| Débit m ³ /h | | | |
|-------------------------|----------|------|------|
| Ø | Lp dB(A) | | |
| | 25 | 35 | 45 |
| Ø 160 | 215 | 355 | 500 |
| Ø 200 | 330 | 545 | 760 |
| Ø 250 | 500 | 830 | 1165 |
| Ø 315 | 775 | 1290 | 1810 |
| Ø 355 | 970 | 1620 | 2270 |



ELEMENT THERMOSTATIQUE



POSITION FROID



POSITION CHAUD

| Tarifs | | | | | |
|--------|-------------|------------|--------|--------------|------------|
| Code | Désignation | Prix €/Pce | Code | Désignation | Prix €/Pce |
| 105063 | KRA-T 160 | | 105133 | KRA-T-FP 160 | |
| 105064 | KRA-T 200 | | 105134 | KRA-T-FP 200 | |
| 105065 | KRA-T 250 | | 105135 | KRA-T-FP 250 | |
| 105066 | KRA-T 315 | | 105136 | KRA-T-FP 315 | |
| 105067 | KRA-T 355 | | | | |



Plénums DP4 et DP4i
Page n° 56

KRP

Famille 1108

Réalisés en ABS de couleur blanc, réglables par cônes à vis micrométriques.

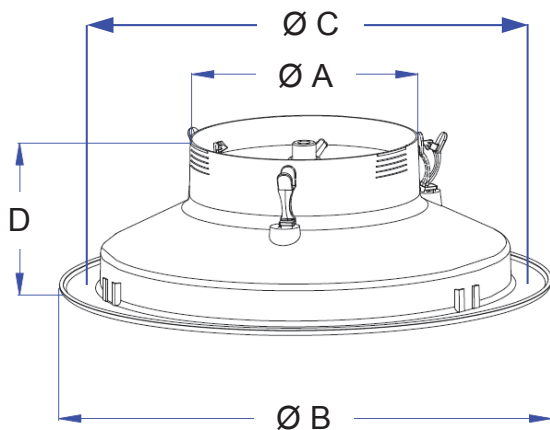
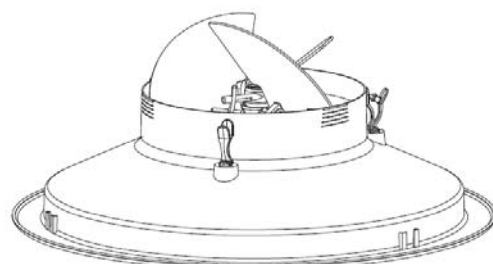
Ils sont déclinés en deux modèles :

KRP pour montage traditionnel

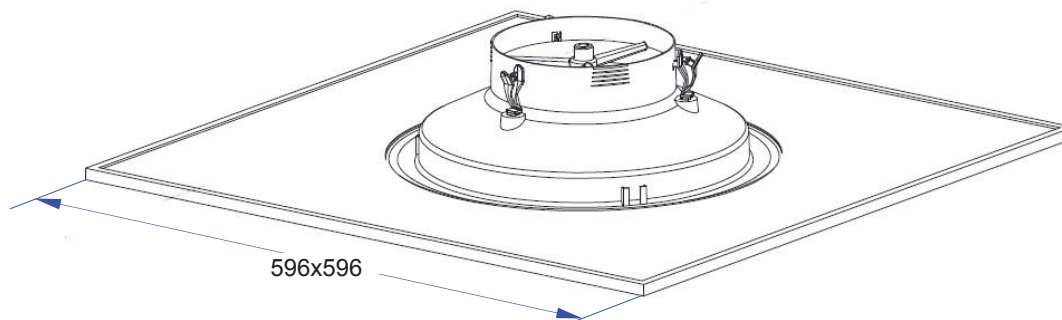
KRP-FP pour montage en dalle de faux-plafond



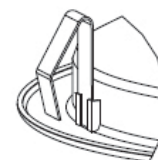
KRP/R



KRP



KRP+PANNEAU PFP



CLIPS KRP

| Dimensions mm | | | | |
|---------------|---------|---------|---------|---------|
| Ø | A mm | B mm | C mm | D mm |
| Ø 160 | 155 | 335 | 310 | 104 |
| Ø 200 | 196 | 423 | 395 | 118 |
| Ø 250 | 246 | 517 | 490 | 130 |

| Débit m ³ /h | | | |
|-------------------------|----------|-----|------|
| Ø | Lp dB(A) | | |
| | 25 | 35 | 45 |
| Ø 160 | 215 | 355 | 500 |
| Ø 200 | 330 | 545 | 760 |
| Ø 250 | 500 | 830 | 1165 |

| Tarifs | | | | | |
|--------|-------------|---------------|--------|---------------|---------------|
| Code | Désignation | Prix €/Pce | Code | Désignation | Prix €/Pce |
| 117603 | KRP 160 | | 117613 | KRP/R 160 | |
| 117604 | KRP 200 | | 117614 | KRP/R 200 | |
| 117605 | KRP 250 | | 117615 | KRP/R 250 | |
| 117623 | PFP 160 | | 117625 | PFP 250 | |
| 117624 | PFP 200 | | 117630 | CLIPS KRP (3) | |

Plénums DP4 et DP4i
Page : 56

KRU

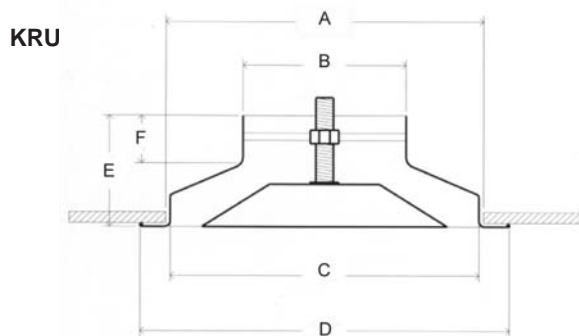
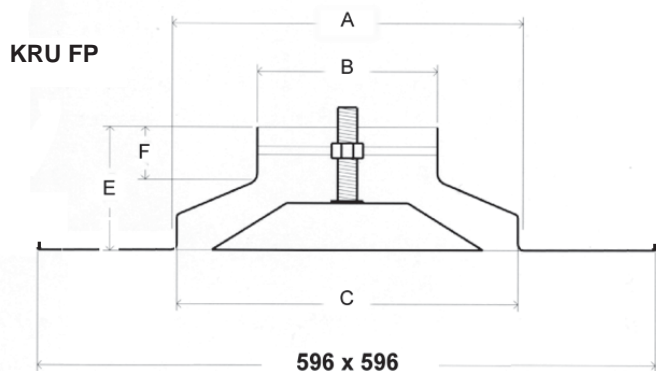
Famille 1025

Réalisés en tôle d'aluminium emboutie, laquée blanche (RAL 9010), réglables par cônes à vis micrométriques.

Ils sont déclinés en deux modèles :

KRU pour montage traditionnel

KRU-FP pour montage en dalle de faux-plafond



KRU



KRU FP

Dimensions mm

| Ø | A | B | C | D | D1 | E | F |
|-------|-----|-----|-----|-----|-----|-----|----|
| Ø 100 | 198 | 98 | 194 | 230 | 596 | 75 | 30 |
| Ø 160 | 288 | 157 | 280 | 335 | 596 | 105 | 45 |
| Ø 200 | 370 | 198 | 360 | 423 | 596 | 118 | 48 |
| Ø 250 | 461 | 248 | 445 | 517 | 596 | 130 | 48 |

Débit m³/h

| Ø | Lp dB(A) | | |
|-------|----------|-----|------|
| | 25 | 35 | 45 |
| Ø 100 | 85 | 145 | 201 |
| Ø 160 | 215 | 355 | 500 |
| Ø 200 | 330 | 545 | 760 |
| Ø 250 | 500 | 830 | 1165 |

Tarifs

| Code | Désignation | Prix €/Pce | Code | Désignation | Prix €/Pce |
|--------|-------------|------------|--------|-------------|------------|
| 105051 | KRU 100 | | 105151 | KRU-FP 100 | |
| 105053 | KRU 160 | | 105153 | KRU-FP 160 | |
| 105054 | KRU 200 | | 105154 | KRU-FP 200 | |
| 105055 | KRU 250 | | 105155 | KRU-FP 250 | |



DP4

Plénums DP4 et DP4i
Page : 56

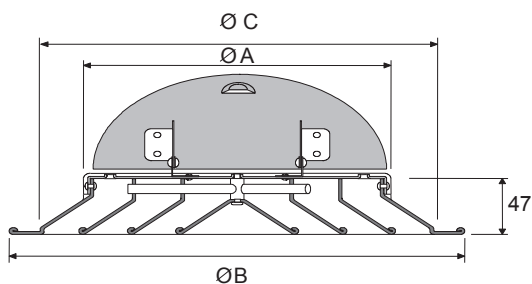
KRE-R

Famille 1027

Le KRE-R est un diffuseur à cônes fixes, réalisé en tôle d'aluminium emboutie, laquée blanche (RAL 9016).

Partie centrale amovible pour la fixation d'un anneau AF permettant un montage facile sans vis apparente.

Volet de réglage du débit en ABS monté sur le col du diffuseur.



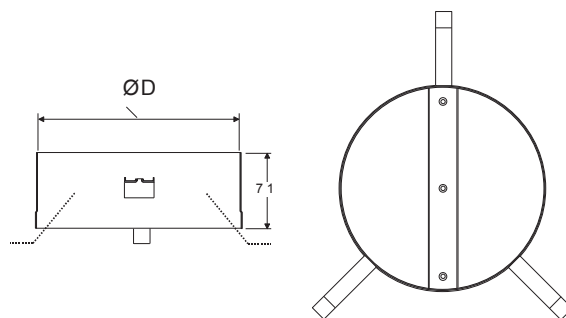
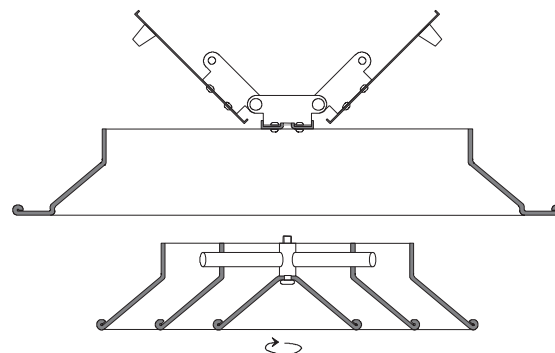
KRE-R

Dimensions mm

| Ø | A mm | B mm | C mm | D mm |
|-------|---------|---------|---------|---------|
| Ø 150 | 148 | 257 | 220 | 148 |
| Ø 200 | 198 | 309 | 271 | 198 |
| Ø 250 | 249 | 362 | 324 | 249 |
| Ø 300 | 298 | 415 | 377 | 298 |
| Ø 350 | 348 | 460 | 411 | 348 |

Débit m³/h

| Ø | Lp dB(A) | | |
|-------|----------|------|------|
| | 25 | 35 | 45 |
| Ø 150 | 200 | 270 | 400 |
| Ø 200 | 310 | 450 | 650 |
| Ø 250 | 450 | 650 | 930 |
| Ø 300 | 620 | 880 | 1250 |
| Ø 350 | 680 | 1120 | 1650 |

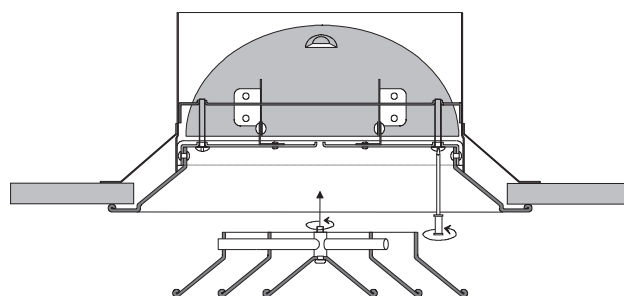


Anneau AF ABS Ø150 à Ø250

Anneau AF ACIER Ø300 à Ø350

Tarifs

| Code | Désignation | Prix €/Pce | Code | Désignation | Prix €/Pce |
|--------|-------------|---------------|--------|-------------|---------------|
| 107003 | KRE-R 150 | | 107103 | AF 150 | |
| 107004 | KRE-R 200 | | 107104 | AF 200 | |
| 107005 | KRE-R 250 | | 107105 | AF 250 | |
| 107006 | KRE-R 300 | | 107106 | AF 300 | |
| 107007 | KRE-R 350 | | 107107 | AF 350 | |



KRB & KRBB

Famille 1028

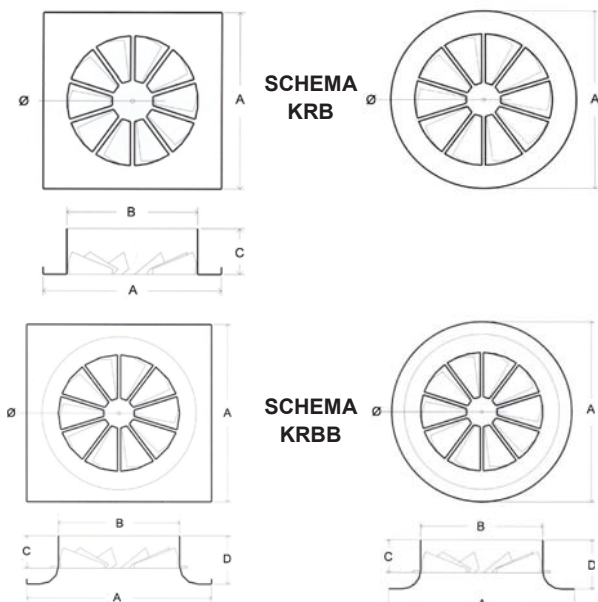
Diffuseurs à géométrie fixe en tôle d'acier laquée blanche (RAL 9010).

Les diffuseurs KRB & KRBB peuvent être livrés en 3 versions :

KRB & KRBB : exécution carrée.

KRB-FP & KRBB-FP : dalle de faux plafond de 596x596.

KRB-R & KRBB-R : exécution ronde.



KRB



KRBB-FP



KRB-R



KRBB-R

Dimensions mm

| Ø | KRB | | | | KRBB | | | | |
|------|------|------|------|------|------|------|------|------|------|
| | A mm | B mm | C mm | Ø mm | A mm | B mm | C mm | D mm | Ø mm |
| Ø125 | 171 | 122 | 55 | 28 | 225 | 122 | 55 | 82 | 28 |
| Ø160 | 214 | 157 | 55 | 50 | 250 | 157 | 55 | 82 | 50 |
| Ø200 | 264 | 197 | 55 | 50 | 300 | 197 | 55 | 82 | 50 |
| Ø250 | 326 | 247 | 55 | 65 | 350 | 247 | 55 | 82 | 65 |
| Ø315 | 404 | 312 | 55 | 87 | 415 | 312 | 55 | 85 | 87 |
| Ø400 | 500 | 397 | 55 | 87 | - | - | - | - | - |

Débit m³/h

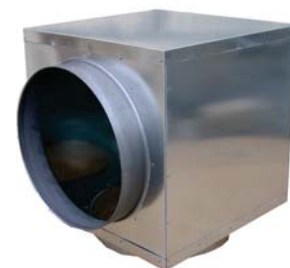
| Ø | Lp dB(A) | | |
|------|----------|------|------|
| | 25 | 35 | 45 |
| Ø125 | 100 | 165 | 230 |
| Ø160 | 160 | 265 | 370 |
| Ø200 | 245 | 405 | 570 |
| Ø250 | 370 | 620 | 870 |
| Ø315 | 580 | 965 | 1350 |
| Ø400 | 915 | 1525 | 2135 |

Tarifs KRB/KRB-FP/KRB-R

| Code | Désignation | Prix €/Pce | Code | Désignation | Prix €/Pce | Code | Désignation | Prix €/Pce |
|--------|-------------|------------|--------|-------------|------------|--------|-------------|------------|
| 108062 | KRB 125 | | 108012 | KRB FP 125 | | 108032 | KRB R 125 | |
| 108063 | KRB 160 | | 108013 | KRB FP 160 | | 108033 | KRB R 160 | |
| 108064 | KRB 200 | | 108014 | KRB FP 200 | | 108034 | KRB R 200 | |
| 108065 | KRB 250 | | 108015 | KRB FP 250 | | 108035 | KRB R 250 | |
| 108066 | KRB 315 | | 108016 | KRB FP 315 | | 108036 | KRB R 315 | |
| 108067 | KRB 400 | | 108017 | KRB FP 400 | | 108037 | KRB R 400 | |

Tarifs KRBB/KRBB-FP/KRBB-R

| Code | Désignation | Prix €/Pce | Code | Désignation | Prix €/Pce | Code | Désignation | Prix €/Pce |
|--------|-------------|------------|--------|-------------|------------|--------|-------------|------------|
| 108052 | KRBB 125 | | 108023 | KRBB FP 125 | | 108042 | KRBB R 125 | |
| 108053 | KRBB 160 | | 108024 | KRBB FP 160 | | 108043 | KRBB R 160 | |
| 108054 | KRBB 200 | | 108025 | KRBB FP 200 | | 108044 | KRBB R 200 | |
| 108055 | KRBB 250 | | 108026 | KRBB FP 250 | | 108045 | KRBB R 250 | |
| 108056 | KRBB 315 | | 108027 | KRBB FP 315 | | 108046 | KRBB R 315 | |



Plénums DP4 et DP4I :
Page: 56

KRD FP

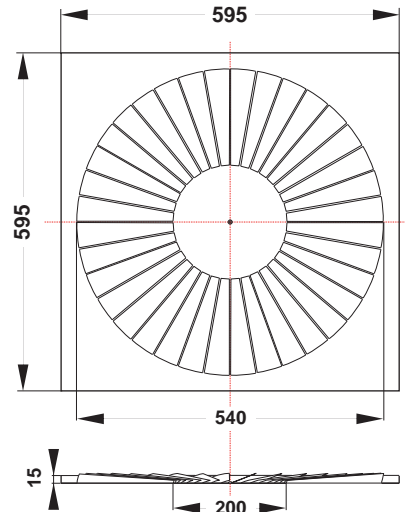
Famille 1028

Diffuseurs à géométrie fixe en tôle d'aluminium laquée blanche (RAL 9016).

KRD FP: dalle de faux plafond de 595x595.



KRD FP



Technique

| | Lp dB(A) | | |
|--------------|----------|------|------|
| | 20 | 30 | 40 |
| Débit (m³/h) | 280 | 450 | 640 |
| Vk (m/s) | 1,80 | 2,90 | 4,10 |
| Pdc (Pa) | 20 | 28 | 55 |

Tarifs

| Code | Désignation | Prix €/Pce |
|--------|-------------|---------------|
| 108071 | KRD FP | |

Plénums P1 & P2
Page : 57

KQR FP

Famille 1024

Diffuseur plafonnier en tôle d'acier perforée, finition peint blanc (RAL 9016)
Le KQR se décline en 2 versions :

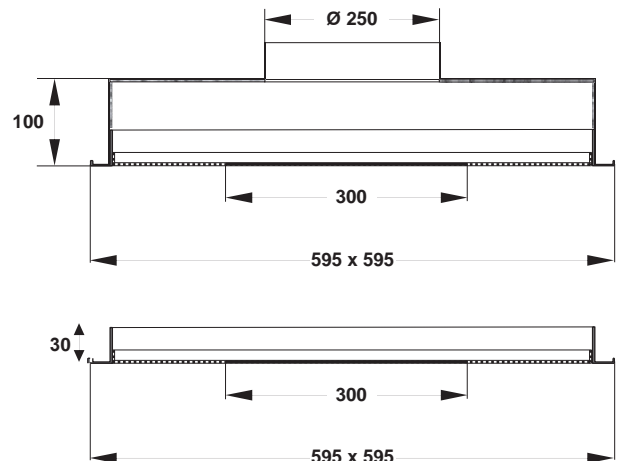
KQR FP : cadre aluminium, tôle perforée, partie centrale non perforée.

KQRP FP : identique au KQR FP muni d'un plénum isolé.

Options : autres tailles, autres plénums : nous consulter
Grilles de reprise tôle perforée: page 41



KQRP FP



KQR FP

Technique

| | Lp dB(A) | | |
|--------------|----------|------|------|
| | 20 | 30 | 40 |
| Débit (m³/h) | 4,3 | 660 | 1000 |
| Vk (m/s) | 1,20 | 1,80 | 2,80 |
| Pdc (Pa) | 7 | 17 | 38 |

Tarifs

| Code | Désignation | Prix €/Pce |
|--------|-------------|---------------|
| 126410 | KQR FP | |
| 126420 | KQRP FP | |

Plénums CS3 & CS4 Page : 55
Registre Page : 52
Contre cadre CT Page : 59

KRC et KRC-S

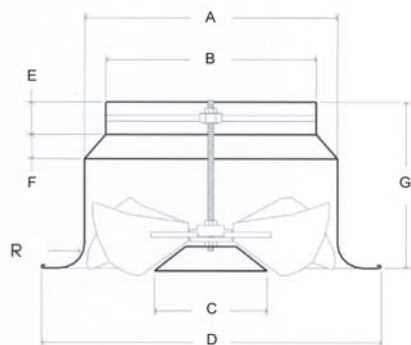
Famille 1029

Diffuseurs à géométrie variable avec ailettes orientables de 0°(ouverture totale) à 90° (fermeture totale) et régulateur en tôle perforée.
Corps en tôle d'aluminium emboutie et ailettes en acier, finition laquée blanche (RAL 9010).

KRC: Ailettes pré-réglées en usine.

KRC-S: Ailettes orientables à commande manuelle pouvant être équipé d'un servomoteur.

Jusqu'au Ø315 les KRC et KRC-S peuvent être livrés en version faux-plafond sur dalle de 596x596 : **KRC FP** et **KRC-S FP**.



KRC



KRC-FP

Dimensions mm

| Ø | A | B | C | D | E | F | G | R |
|-------|-----|-----|-----|------|----|----|-----|-----|
| | mm | mm | mm | mm | mm | mm | mm | mm |
| Ø 160 | 198 | 158 | 77 | 300 | 40 | 25 | 155 | 20 |
| Ø 200 | 248 | 198 | 96 | 350 | 40 | 20 | 180 | 30 |
| Ø 250 | 298 | 248 | 133 | 400 | 40 | 30 | 205 | 30 |
| Ø 315 | 398 | 313 | 175 | 500 | 40 | 30 | 230 | 30 |
| Ø 400 | 465 | 398 | 175 | 615 | 60 | 45 | 270 | 60 |
| Ø 500 | 565 | 498 | 225 | 780 | 60 | 35 | 320 | 80 |
| Ø 630 | 665 | 628 | 273 | 935 | 80 | 25 | 390 | 100 |
| Ø 800 | 798 | | 368 | 1020 | | | 390 | 100 |

NB : Pour les KRC FP et KRCS FP la côte D est identique: 596 mm.

Débit m³/h

| KRC | KRC-S | Lp dB(A) | | | |
|-------|-------|----------|------|-------|-------|
| | | 25 | 35 | 45 | 55 |
| Ø 160 | | 215 | 350 | 485 | 610 |
| Ø 200 | Ø 200 | 330 | 555 | 775 | 1000 |
| Ø 250 | Ø 250 | 520 | 870 | 1215 | 1565 |
| Ø 315 | Ø 315 | 830 | 1385 | 1940 | 2490 |
| Ø 400 | Ø 400 | 1345 | 2240 | 3135 | 4030 |
| Ø 500 | Ø 500 | 2105 | 3505 | 4905 | 6310 |
| Ø 630 | Ø 630 | 3335 | 5575 | 7800 | 10030 |
| Ø 800 | Ø 800 | 5400 | 9000 | 12600 | 16200 |



KRC S

Tarifs

| Code | Désignation | Prix €/Pce | Code | Désignation | Prix €/Pce | Code | Désignation | Prix €/Pce |
|--------|-------------|------------|--------|-------------|------------|--------|--------------|------------|
| 108504 | KRC 160 | | 108524 | KRC S 200 | | 108514 | KRC FP 160 | |
| 108505 | KRC 200 | | 108525 | KRC S 250 | | 108515 | KRC FP 200 | |
| 108506 | KRC 250 | | 108526 | KRC S 315 | | 108516 | KRC FP 250 | |
| 108507 | KRC 315 | | 108527 | KRC S 400 | | 108517 | KRC FP 315 | |
| 108508 | KRC 400 | | 108528 | KRC S 500 | | | | |
| 108509 | KRC 500 | | 108529 | KRC S 630 | | 108534 | KRC S FP 200 | |
| 108510 | KRC 630 | | 108530 | KRC S 800 | | 108535 | KRC S FP 250 | |
| 108511 | KRC 800 | | | | | 108536 | KRC S FP 315 | |



DP4

Plénums DP4 et DP4i
Page 56

KRCT et KRCT-FP

Famille 1032

Diffuseurs à géométrie variable avec ailettes orientables de 0° (ouverture totale) à 90° (fermeture totale).

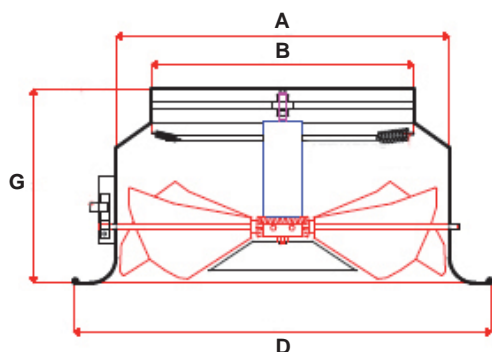
Corps en tôle d'aluminium emboutie et ailettes en acier, finition laquée blanche (RAL 9010).

KRCT: Ailettes orientables par un système à commande thermostatique.

KRCT-FP: Jusqu'au Ø315 les KRCT peuvent être livrés en version faux-plafond sur dalle de 596x596.



KRCT



REGLAGE KRCT

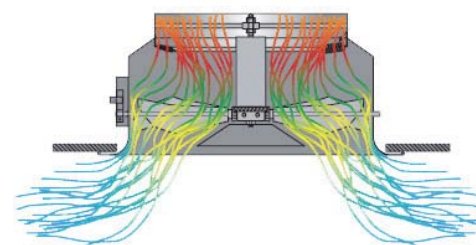
Dimensions mm

| Ø | A mm | B mm | D mm | G mm |
|-------|---------|---------|---------|---------|
| Ø 200 | 248 | 198 | 350 | 180 |
| Ø 250 | 298 | 248 | 400 | 205 |
| Ø 315 | 398 | 313 | 500 | 230 |
| Ø 400 | 465 | 398 | 615 | 270 |
| Ø 500 | 565 | 498 | 780 | 320 |
| Ø 630 | 665 | 628 | 935 | 390 |

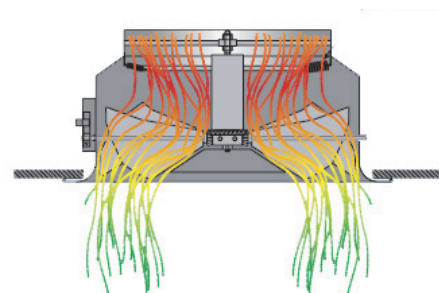
NB: Pour les KRCT FP la côte D est identique : 596 mm.

Débit m³/h

| KRCT | Lp dB(A) | | | |
|-------|----------|------|------|-------|
| | 25 | 35 | 45 | 55 |
| Ø 200 | 330 | 555 | 775 | 1000 |
| Ø 250 | 520 | 870 | 1215 | 1565 |
| Ø 315 | 830 | 1385 | 1940 | 2490 |
| Ø 400 | 1345 | 2240 | 3135 | 4030 |
| Ø 500 | 2105 | 3505 | 4905 | 6310 |
| Ø 630 | 3335 | 5575 | 7800 | 10030 |



POSITION FROID



POSITION CHAUD

Tarifs

| Code | Désignation | Prix €/Pce | Code | Désignation | Prix €/Pce |
|--------|-------------|---------------|--------|-------------|---------------|
| 108556 | KRCT 250 | | 108565 | KRCT FP 250 | |
| 108557 | KRCT 315 | | 108566 | KRCT FP 315 | |
| 108558 | KRCT 400 | | | | |
| 108559 | KRCT 500 | | | | |
| 108560 | KRCT 630 | | | | |

Plénums DP4 et DP4i
Page : 56

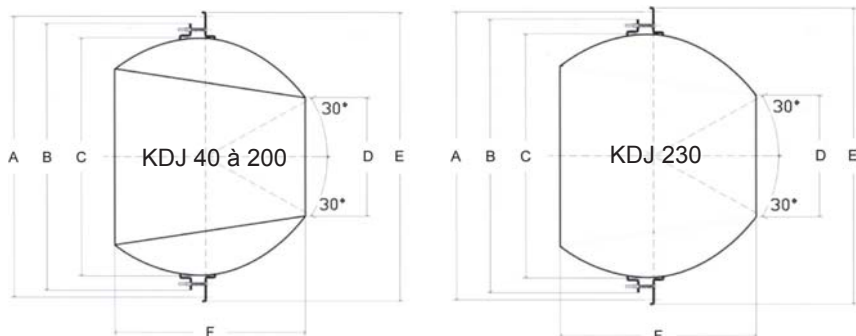
KDJ

Famille 1031

Buses orientables en toutes directions selon un angle maximum de 30°, finition aluminium satiné ou laquée blanche (RAL 9010).

Autre couleur : nous consulter

Fixation par vis apparentes



Dimensions mm

| Ø | A | B | C | D | E | F |
|-------|-----|-----|-----|-----|-----|-----|
| | mm | mm | mm | mm | mm | mm |
| Ø 40 | 119 | 109 | 80 | 40 | 135 | 56 |
| Ø 50 | 148 | 132 | 102 | 50 | 166 | 78 |
| Ø 80 | 220 | 203 | 160 | 80 | 254 | 131 |
| Ø 150 | 368 | 350 | 300 | 150 | 387 | 233 |
| Ø 200 | 472 | 448 | 400 | 200 | 485 | 308 |

Ø230 idem Ø200 sauf côte D: 230

Débit m³/h

| Ø | Lp dB(A) | | | |
|-------|----------|-----|------|------|
| | <20 | 25 | 35 | 45 |
| Ø 40 | 25 | 45 | 65 | 80 |
| Ø 50 | 50 | 80 | 115 | 135 |
| Ø 80 | 120 | 195 | 275 | 315 |
| Ø 150 | 130 | 385 | 645 | 900 |
| Ø 200 | 220 | 665 | 1105 | 1550 |
| Ø 230 | 290 | 865 | 1440 | 2020 |

Les buses KDJ peuvent être montées :

- en applique sur paroi plane.
- sur conduit circulaire avec les raccords **RC**.
- en bout de conduit flexible avec les raccords **RF**.



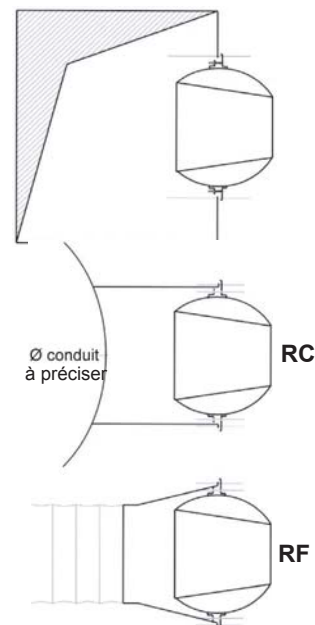
RC



RF

Tarifs

| Code | Désignation | Prix €/Pce | Code | Désignation | Prix €/Pce |
|-----------------------------|-------------|------------|-------------|-----------------|------------|
| Buses KDJ | | | | | |
| 109001 | KDJ 40 | | 109011 | KDJ 40 blanche | |
| 109002 | KDJ 50 | | 109012 | KDJ 50 blanche | |
| 109003 | KDJ 80 | | 109013 | KDJ 80 blanche | |
| 109004 | KDJ 150 | | 109014 | KDJ 150 blanche | |
| 109005 | KDJ 200 | | 109015 | KDJ 200 blanche | |
| 109006 | KDJ 230 | | 109016 | KDJ 230 blanche | |
| Raccords RC & RF | | | | | |
| | | | Ø mm | | |
| 109021 | RC40 | | 109031 | RF40 | 80 |
| 109022 | RC50 | | 109032 | RF50 | 100 |
| 109023 | RC80 | | 109033 | RF80 | 160 |
| 109024 | RC150 | | 109034 | RF150 | 315 |
| 109025 | RC200 | | 109035 | RF200 | 400 |
| 109026 | RC230 | | 109036 | RF230 | 400 |



KDJT

Famille 1032

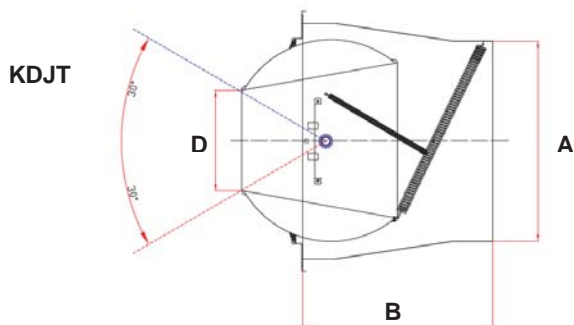
Buses en aluminium satiné, orientables en toute direction selon un angle maximum de 30°. La régulation est automatique, sans raccordement électrique. Le diffuseur travaille dans une plage de température comprise entre 15° et 40° (à 25° la buse souffle à l'horizontal).

Fixation par vis apparentes

CKDJ : Colletette aluminium cache fixation



KDJT



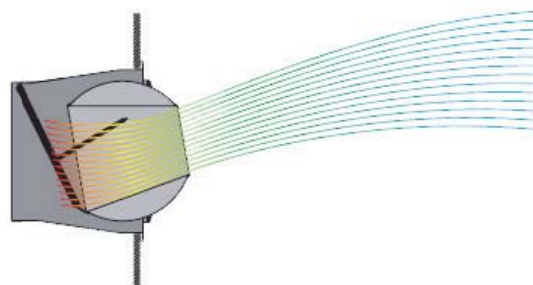
REGLAGE KDJT

Dimensions mm

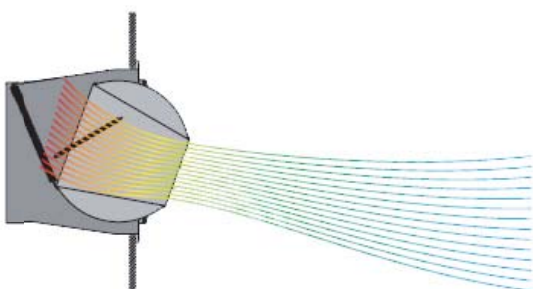
| Ø | A mm | B mm | D mm |
|-------|---------|---------|---------|
| Ø 150 | 298 | 285 | 150 |
| Ø 200 | 398 | 290 | 200 |
| Ø 230 | 398 | 290 | 230 |

Débit m³/h

| Ø | Lp dB(A) | | | |
|-------|----------|-----|------|------|
| | <20 | 25 | 35 | 45 |
| Ø 150 | 130 | 385 | 645 | 900 |
| Ø 200 | 220 | 665 | 1105 | 1550 |
| Ø 230 | 290 | 865 | 1440 | 2020 |



POSITION FROID



POSITION CHAUD



KDJT+CKDJ

Tarifs

| Code | Désignation | Prix €/Pce | Code | Désignation | Prix €/Pce | Code | Désignation | Prix €/Pce |
|------------------|-------------|---------------|--------|-------------------|---------------|-----------------------------|-------------|---------------|
| Buses KDJ | | | | | | Colletette aluminium | | |
| 109104 | KDJT 150 | | 109114 | KDJT 150 RAL 9010 | | 109044 | CKDJ 150 | |
| 109105 | KDJT 200 | | 109115 | KDJT 200 RAL 9010 | | 109045 | CKDJ 200 | |
| 109106 | KDJT 230 | | 109116 | KDJT 230 RAL 9010 | | 109046 | CKDJ 230 | |

KF

Famille 1026

Diffuseurs linéaires aluminium à 1, 2, 3 ou 4 fentes, à jets d'air orientables, utilisables en extraction ou soufflage, finition alu anodisé ou peinture blanche (RAL 9016).

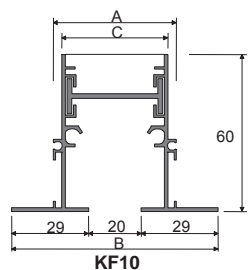
Disponibles en 4 versions :

KF10 : Diffuseur simple.

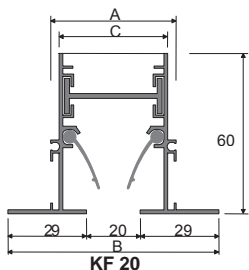
KF20 : Diffuseur avec ailettes déflectrices.

KF40 : Diffuseur avec ailettes déflectrices et registre à glissière.

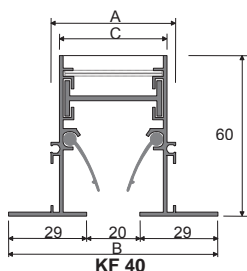
KFFP20 : Diffuseur avec ailettes déflectrices monté avec un plénum isolé spécial dalles et plafonds démontables.



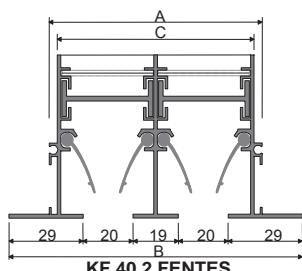
KF10



KF20



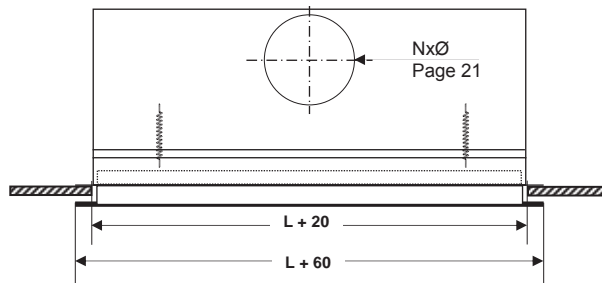
KF40



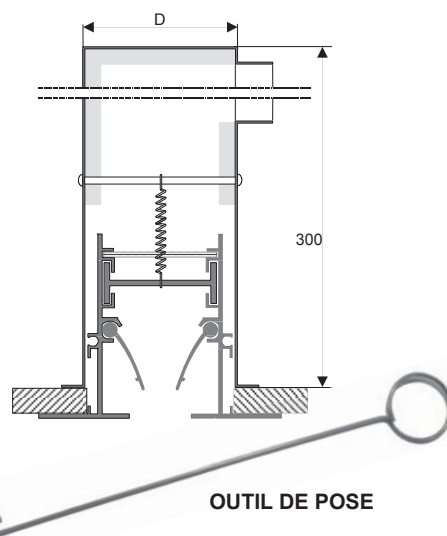
KF 40 2 FENTES



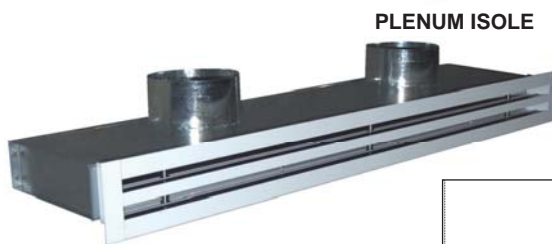
**PLENUM ISOLE
FIXATION PAR
RESSORTS**



KF + PLI



OUTIL DE POSE

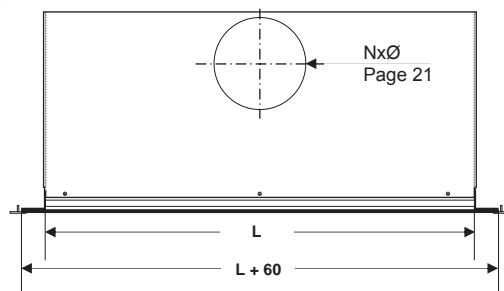


PLENUM ISOLE

Dimensions mm

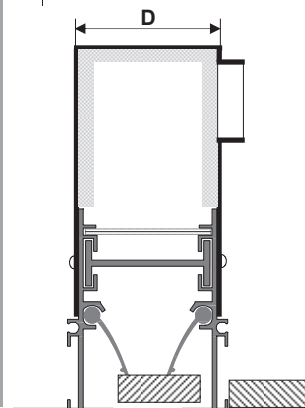
| KF | A | B | C | D |
|----------|-----|-----|-----|-----|
| 1 fente | 50 | 77 | 40 | 54 |
| 2 fentes | 89 | 115 | 78 | 93 |
| 3 fentes | 128 | 155 | 117 | 132 |
| 4 fentes | 165 | 191 | 155 | 169 |

**ENSEMBLE
KFFP 20**



Débit m³/h

| Fentes | Lg | Lp dB(A) | | | Fentes | Lg | Lp dB(A) | | |
|----------|------|----------|-----|-----|----------|------|----------|-----|------|
| | | 25 | 35 | 45 | | | 25 | 35 | 45 |
| 1 | 535 | 54 | 80 | 118 | 3 | 535 | 123 | 182 | 262 |
| | 800 | 80 | 120 | 176 | | 800 | 184 | 272 | 392 |
| | 1000 | 100 | 150 | 220 | | 1000 | 230 | 340 | 490 |
| | 1135 | 114 | 170 | 250 | | 1135 | 261 | 386 | 556 |
| | 1500 | 150 | 225 | 330 | | 1500 | 345 | 510 | 735 |
| | 2000 | 200 | 300 | 440 | | 2000 | 460 | 680 | 980 |
| 2 | 535 | 94 | 139 | 203 | 4 | 535 | 150 | 225 | 326 |
| | 800 | 140 | 208 | 304 | | 800 | 224 | 336 | 488 |
| | 1000 | 175 | 260 | 380 | | 1000 | 280 | 420 | 610 |
| | 1135 | 199 | 295 | 431 | | 1135 | 318 | 477 | 692 |
| | 1500 | 263 | 390 | 570 | | 1500 | 420 | 630 | 915 |
| | 2000 | 350 | 520 | 760 | | 2000 | 560 | 840 | 1220 |



KF

Famille 1026



KF20-2F AVEC SOLUTION DE CONTINUITEE

Sur consultation : Finition aluminium anodisé / KF longueur > 2000mm / pièces d'angles / fixation par étrier

Tarifs KF Blanc RAL 9016

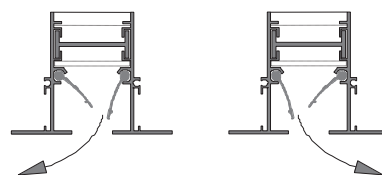
| Fentes | Lg | Code | Prix €/Pce | Code | Prix €/Pce | Code | Prix €/Pce | Code | Prix €/Pce | Code | Prix €/Pce | Raccords plénums Nbre x Ø |
|--------|-------|--------|---------------|--------|---------------|--------|---------------|---------|---------------|----------------|---------------|---------------------------------|
| | | KF10 | | KF20 | | KF40 | | Plenums | | Plenums Isolés | | |
| 1 | *535 | 106051 | | 106151 | | 106351 | | 106501 | | 106601 | | 1 x 125 |
| | 800 | 106052 | | 106152 | | 106352 | | 106502 | | 106602 | | 1 x 125 |
| | 1000 | 106053 | | 106153 | | 106353 | | 106503 | | 106603 | | 1 x 125 |
| | *1135 | 106056 | | 106156 | | 106356 | | 106506 | | 106606 | | 1 x 125 |
| | 1500 | 106054 | | 106154 | | 106354 | | 106504 | | 106604 | | 2 x 125 |
| | 2000 | 106055 | | 106155 | | 106355 | | 106505 | | 106605 | | 3 x 125 |
| 2 | *535 | 106061 | | 106161 | | 106361 | | 106511 | | 106611 | | 1 x 160 |
| | 800 | 106062 | | 106162 | | 106362 | | 106512 | | 106612 | | 2 x 160 |
| | 1000 | 106063 | | 106163 | | 106363 | | 106513 | | 106613 | | 2 x 160 |
| | *1135 | 106066 | | 106166 | | 106366 | | 106516 | | 106616 | | 2 x 160 |
| | 1500 | 106064 | | 106164 | | 106364 | | 106514 | | 106614 | | 3 x 160 |
| | 2000 | 106065 | | 106165 | | 106365 | | 106515 | | 106615 | | 3 x 160 |
| 3 | *535 | 106071 | | 106171 | | 106371 | | 106521 | | 106621 | | 1 x 200 |
| | 800 | 106072 | | 106172 | | 106372 | | 106522 | | 106622 | | 1 x 200 |
| | 1000 | 106073 | | 106173 | | 106373 | | 106523 | | 106623 | | 2 x 200 |
| | *1135 | 106076 | | 106176 | | 106376 | | 106526 | | 106626 | | 2 x 200 |
| | 1500 | 106074 | | 106174 | | 106374 | | 106524 | | 106624 | | 2 x 200 |
| | 2000 | 106075 | | 106175 | | 106375 | | 106525 | | 106625 | | 3 x 200 |
| 4 | *535 | 106081 | | 106181 | | 106381 | | 106531 | | 106631 | | 1 x 200 |
| | 800 | 106082 | | 106182 | | 106382 | | 106532 | | 106632 | | 2 x 200 |
| | 1000 | 106083 | | 106183 | | 106383 | | 106533 | | 106633 | | 2 x 200 |
| | *1135 | 106086 | | 106186 | | 106386 | | 106536 | | 106636 | | 2 x 200 |
| | 1500 | 106084 | | 106184 | | 106384 | | 106534 | | 106634 | | 3 x 200 |
| | 2000 | 106085 | | 106185 | | 106385 | | 106535 | | 106635 | | 3 x 200 |

*535 : Spéciale dalle de faux-plafond 600mm.

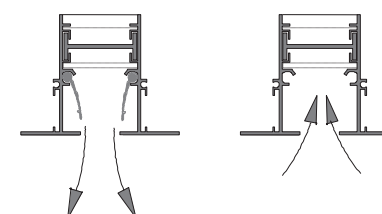
*1135: Spéciale dalle de faux-plafond 1200mm.

Tarifs KFFP 20

| Fentes | Lg | Code | Prix €/Pce | Code | Prix €/Pce | Raccords plénums Nbre x Ø |
|--------|-------|---------------------|---------------|--------------|---------------|---------------------------------|
| | | <i>Alu. anodisé</i> | | <i>Blanc</i> | | |
| 1 | *535 | 106851 | | 106901 | | 1 x 125 |
| | 800 | 106852 | | 106902 | | 1 x 125 |
| | *1135 | 106856 | | 106906 | | 1 x 125 |
| 2 | *535 | 106861 | | 106911 | | 1 x 160 |
| | 800 | 106862 | | 106912 | | 2 x 160 |
| | *1135 | 106866 | | 106916 | | 2 x 160 |
| 3 | *535 | 106871 | | 106921 | | 1 x 200 |
| | 800 | 106872 | | 106922 | | 2 x 200 |
| | *1135 | 106876 | | 106926 | | 2 x 200 |
| 4 | *535 | 106881 | | 106931 | | 1 x 200 |
| | 800 | 106882 | | 106932 | | 2 x 200 |
| | *1135 | 106886 | | 106936 | | 2 x 200 |



SOUFFLAGE GAUCHE SOUFFLAGE DROITE



SOUFFLAGE DROIT REPRISE

KBL

Famille 1102

Grilles aluminium à ailettes fixes au pas de 12,5mm.

KBL 20 : Simple déflexion.

KBL 21 : Double déflexion et ailettes arrières orientables.

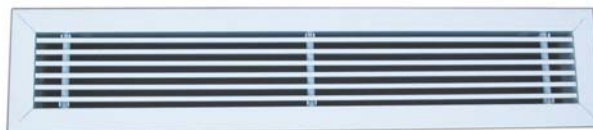
Profils et ailettes aluminium finition anodisé ou peinture blanche (RAL 9016).

Les KBL sont équipées au choix de deux profils d'ailettes :

T: déflexion 0° ou **L**: déflexion 15°

À préciser à la commande

KBL spéciale ventilo-convecteurs avec trappe: Nous consulter.



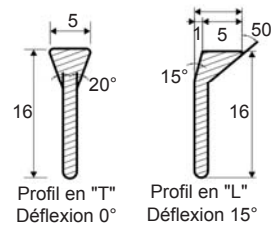
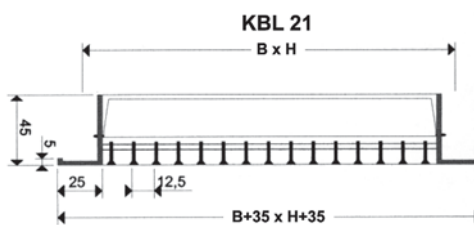
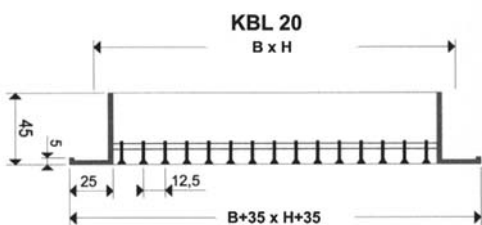
KBL 20



KBL 21

Registres : page 52
Plénums : page 53-54
Cadres : page 59

Les grilles **KBL** peuvent être équipées de registres SC et cadres CT



Débit m³/h

| H (mm) | Lp dB(A) | | | | | | | | | | | | | | | | | | | | |
|--------|--------------|-----|-----|-----|-----|-----|-----|-----|------|-----|------|------|-----|------|------|------|------|------|------|------|------|
| | 25 | 35 | 45 | 25 | 35 | 45 | 25 | 35 | 45 | 25 | 35 | 45 | 25 | 35 | 45 | 25 | 35 | 45 | | | |
| | largeur (mm) | | | | | | | | | | | | | | | | | | | | |
| | 200 | | | 300 | | | 400 | | | 500 | | | 600 | | | 800 | | | 1000 | | |
| 75 | | | | | | | 90 | 300 | 110 | 380 | 130 | 450 | 190 | 550 | 240 | 660 | | | | | |
| 100 | 140 | 240 | 370 | 170 | 290 | 490 | 220 | 370 | 630 | 270 | 450 | 770 | 290 | 490 | 800 | 360 | 610 | 1050 | 470 | 780 | 1300 |
| 150 | | | | 270 | 450 | 770 | 290 | 490 | 800 | 360 | 610 | 1050 | 470 | 780 | 1300 | 550 | 920 | 1550 | 690 | 1150 | 1900 |
| 200 | | | | | | | 380 | 680 | 1120 | 470 | 780 | 1300 | 550 | 920 | 1550 | 690 | 1150 | 1900 | 860 | 1450 | 2450 |
| 300 | | | | | | | | | | 690 | 1150 | 1900 | 810 | 1400 | 2300 | 1060 | 1750 | 3000 | 1300 | 2100 | 3800 |

Tarifs KBL 20 & KBL 21 Finition RAL 9016

| H (mm) | Code | Prix €/Pce | Code | Prix €/Pce | Code | Prix €/Pce | Code | Prix €/Pce | Code | Prix €/Pce | Code | Prix €/Pce | Code | Prix €/Pce | | | | | | | |
|--------|--------------|------------|--------|------------|--------|------------|--------|------------|--------|------------|--------|------------|------|------------|--|-----|--|--|------|--|--|
| | largeur (mm) | | | | | | | | | | | | | | | | | | | | |
| KBL 20 | 200 | | | 300 | | | 400 | | | 500 | | | 600 | | | 800 | | | 1000 | | |
| 75 | | | | | | | 110404 | 110405 | 110406 | 110408 | 110410 | | | | | | | | | | |
| 100 | 110411 | | 110413 | 110414 | 110415 | 110416 | 110418 | 110420 | | | | | | | | | | | | | |
| 150 | | | 110433 | 110434 | 110435 | 110436 | 110438 | 110440 | | | | | | | | | | | | | |
| 200 | | | | 110444 | 110445 | 110446 | 110448 | 110450 | | | | | | | | | | | | | |
| 300 | | | | | 110455 | 110456 | 110458 | 110460 | | | | | | | | | | | | | |
| KBL 21 | 200 | | | 300 | | | 400 | | | 500 | | | 600 | | | 800 | | | 1000 | | |
| 75 | | | | | | | 110504 | 110505 | 110506 | 110508 | 110510 | | | | | | | | | | |
| 100 | 110512 | | 110513 | 110514 | 110515 | 110516 | 110518 | 110520 | | | | | | | | | | | | | |
| 150 | | | 110533 | 110534 | 110535 | 110536 | 110538 | 110540 | | | | | | | | | | | | | |
| 200 | | | | 110544 | 110545 | 110546 | 110548 | 110550 | | | | | | | | | | | | | |
| 300 | | | | | 110555 | 110556 | 110558 | 110560 | | | | | | | | | | | | | |



**KBL SPECIALES HOTEL :
NOUS CONSULTER**

KBA ALU. ANODISE

Famille 1103

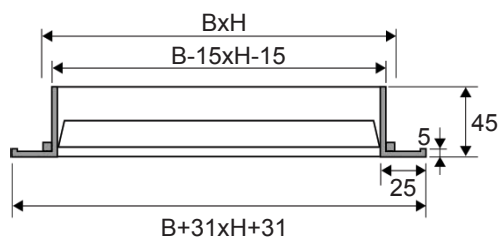
Grilles de soufflage à ailettes orientables au pas de 20mm.

KBA-O : Simple déflexion.

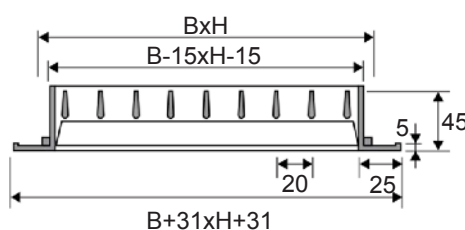
KBA-VO : Double déflexion.

Profils et ailettes en aluminium anodisé.

Ailettes montées sur rotules nylon assurant la mobilité et l'orientation.



KBA-O



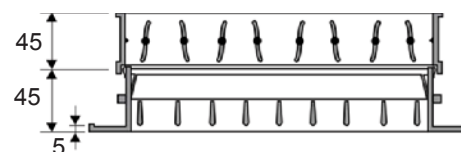
KBA-VO

KBA-VO

Les grilles **KBA-O** et **KBA-VO** peuvent être équipées de registres SC et cadres CT.

Registres : page 52
Plenums : page 53-54
Cadres : page 59

KBA-VO + SC



| Débit m ³ /h | | Lp dB(A) | | | | | | | | | | | | | | | | | | | | | | | | | | | | | | | | | | | |
|-------------------------|--|--------------|-----|-----|-----|-----|-----|-----|------|------|------|------|------|------|------|------|------|------|------|------|------|------|----|--|--|----|--|--|----|--|--|----|--|--|----|--|--|
| | | 25 | | | 35 | | | 45 | | | 25 | | | 35 | | | 45 | | | 25 | | | 35 | | | 45 | | | 25 | | | 35 | | | 45 | | |
| H (mm) | | largeur (mm) | | | | | | | | | | | | | | | | | | | | | | | | | | | | | | | | | | | |
| | | 200 | | | 300 | | | 400 | | | 500 | | | 600 | | | 800 | | | 1000 | | | | | | | | | | | | | | | | | |
| 100 | | 135 | 185 | 235 | 190 | 250 | 325 | 240 | 320 | 430 | 340 | 400 | 600 | 290 | 360 | 600 | 540 | 720 | 1020 | 630 | 900 | 1200 | | | | | | | | | | | | | | | |
| 150 | | | | | 270 | 360 | 500 | 400 | 520 | 685 | 485 | 650 | 900 | 540 | 720 | 1020 | 770 | 1035 | 1445 | 945 | 1315 | 1770 | | | | | | | | | | | | | | | |
| 200 | | | | | | | | 540 | 720 | 1020 | 630 | 900 | 1200 | 790 | 1080 | 1440 | 1000 | 1350 | 1870 | 1260 | 1730 | 2340 | | | | | | | | | | | | | | | |
| 300 | | | | | | | | 850 | 1150 | 1620 | 1000 | 1350 | 1870 | 1150 | 1550 | 2120 | 1440 | 2020 | 2630 | 2050 | 2740 | 3780 | | | | | | | | | | | | | | | |
| 400 | | | | | | | | | | | 1260 | 1730 | 2340 | 1440 | 2020 | 2630 | 2050 | 2740 | 3780 | 2340 | 2950 | 4320 | | | | | | | | | | | | | | | |

| Tarifs | | | | | | | | | | | | | | | | | | | | | |
|--------------|--------|------------|--------|------------|--------|------------|--------|------------|--------|------------|--------|------------|--------|------------|--|-----|--|--|------|--|--|
| H (mm) | Code | Prix €/Pce | Code | Prix €/Pce | Code | Prix €/Pce | Code | Prix €/Pce | Code | Prix €/Pce | Code | Prix €/Pce | Code | Prix €/Pce | | | | | | | |
| largeur (mm) | | | | | | | | | | | | | | | | | | | | | |
| KBA-O | 200 | | | 300 | | | 400 | | | 500 | | | 600 | | | 800 | | | 1000 | | |
| 100 | 111201 | | 111203 | | 111204 | | 111205 | | 111206 | | 111208 | | 111210 | | | | | | | | |
| 150 | | | 111213 | | 111214 | | 111215 | | 111216 | | 111217 | | 111218 | | | | | | | | |
| 200 | | | 111223 | | 111224 | | 111225 | | 111226 | | 111227 | | 111228 | | | | | | | | |
| 300 | | | | | 111234 | | 111235 | | 111236 | | 111237 | | 111238 | | | | | | | | |
| 400 | | | | | | | | | 111246 | | 111247 | | 111248 | | | | | | | | |
| KBA-VO | 200 | | | 300 | | | 400 | | | 500 | | | 600 | | | 800 | | | 1000 | | |
| 100 | 111101 | | 111103 | | 111104 | | 111105 | | 111106 | | 111107 | | 111108 | | | | | | | | |
| 150 | | | 111113 | | 111114 | | 111115 | | 111116 | | 111117 | | 111118 | | | | | | | | |
| 200 | | | 111123 | | 111124 | | 111125 | | 111126 | | 111127 | | 111128 | | | | | | | | |
| 300 | | | | | 111134 | | 111135 | | 111136 | | 111137 | | 111138 | | | | | | | | |
| 400 | | | | | | | | | 111146 | | 111147 | | 111148 | | | | | | | | |

KBA LAQUEE BLANCHE

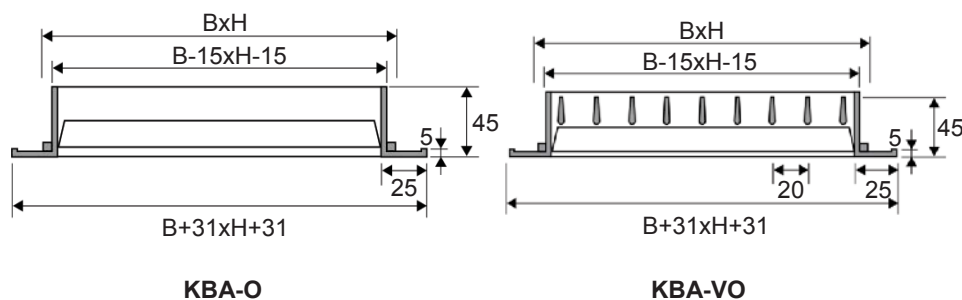
Famille 1103

Grilles de soufflage à ailettes orientables au pas de 20mm.

KBA-O : Simple déflexion.

KBA-VO : Double déflexion.

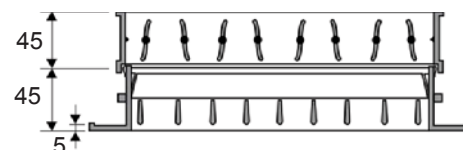
Profils et ailettes en aluminium laqués blanc (RAL 9016).
Ailettes montées sur rotules nylon assurant la mobilité et l'orientation.



KBA-VO Blanche



KBA-O Blanche



KBA-VO + SC

Les grilles **KBA-O** et **KBA-VO** peuvent être équipées de registres SC et cadres CT.

Registres : page 52
Plénums : page 55-54
Cadres : page 59

| Débit m ³ /h | | Lp dB(A) | | | | | | | | | | | | | | | | | | | |
|-------------------------|--------------|----------|-----|-----|-----|-----|-----|------|------|------|------|------|------|------|------|------|------|------|------|------|------|
| | | 25 | 35 | 45 | 25 | 35 | 45 | 25 | 35 | 45 | 25 | 35 | 45 | 25 | 35 | 45 | 25 | 35 | 45 | | |
| H (mm) | largeur (mm) | | | | | | | | | | | | | | | | | | | | |
| | 200 | 300 | | | 400 | | | 500 | | | 600 | | | 800 | | | 1000 | | | | |
| 100 | 135 | 185 | 235 | 190 | 250 | 325 | 240 | 320 | 430 | 340 | 400 | 600 | 290 | 360 | 600 | 540 | 720 | 1020 | 630 | 900 | 1200 |
| 150 | | | | 270 | 360 | 500 | 400 | 520 | 685 | 485 | 650 | 900 | 540 | 720 | 1020 | 770 | 1035 | 1445 | 945 | 1315 | 1770 |
| 200 | | | | | | | 540 | 720 | 1020 | 630 | 900 | 1200 | 790 | 1080 | 1440 | 1000 | 1350 | 1870 | 1260 | 1730 | 2340 |
| 300 | | | | | | | 850 | 1150 | 1620 | 1000 | 1350 | 1870 | 1150 | 1550 | 2120 | 1440 | 2020 | 2630 | 2050 | 2740 | 3780 |
| 400 | | | | | | | | | | 1260 | 1730 | 2340 | 1440 | 2020 | 2630 | 2050 | 2740 | 3780 | 2340 | 2950 | 4320 |

| Tarifs | | | | | | | | | | | | | | |
|--------------|--------------|------------|--------|------------|--------|------------|--------|------------|------|------------|------|------------|------|------------|
| H (mm) | Code | Prix €/Pce | Code | Prix €/Pce | Code | Prix €/Pce | Code | Prix €/Pce | Code | Prix €/Pce | Code | Prix €/Pce | Code | Prix €/Pce |
| KBA-O Blanc | largeur (mm) | | | | | | | | | | | | | |
| | 200 | 300 | 400 | 500 | 600 | 800 | 1000 | | | | | | | |
| 100 | 111501 | 111503 | 111504 | 111505 | 111506 | 111508 | 111510 | | | | | | | |
| 150 | | 111513 | 111514 | 111515 | 111516 | 111518 | 111520 | | | | | | | |
| 200 | | 111523 | 111524 | 111525 | 111526 | 111528 | 111530 | | | | | | | |
| 300 | | | 111534 | 111535 | 111536 | 111537 | 111540 | | | | | | | |
| 400 | | | | | 111546 | 111548 | 111550 | | | | | | | |
| KBA-VO Blanc | 200 | 300 | 400 | 500 | 600 | 800 | 1000 | | | | | | | |
| 100 | 111401 | 111403 | 111404 | 111405 | 111406 | 111407 | 111408 | | | | | | | |
| 150 | | 111413 | 111414 | 111415 | 111416 | 111417 | 111420 | | | | | | | |
| 200 | | 111423 | 111424 | 111425 | 111426 | 111427 | 111428 | | | | | | | |
| 300 | | | 111434 | 111435 | 111436 | 111437 | 111438 | | | | | | | |
| 400 | | | | | 111446 | 111447 | 111450 | | | | | | | |

BMP

Famille 1108

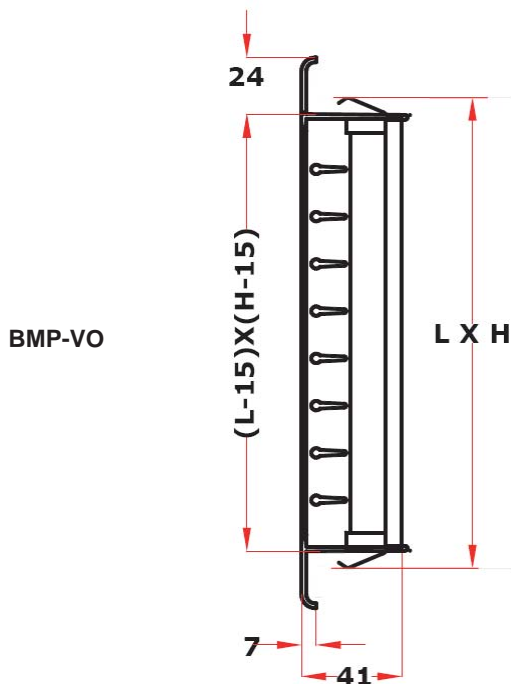
Grilles de soufflage à ailettes orientables au pas de 15 mm.

BMP-VO : Double déflexion.

Profils et ailettes en ABS couleur RAL9010.
Fixation par clips à friction.



BMP-VO



BMP-VO

| Débit m ³ /h | | | | | | | | | | | | | | | | | | |
|-------------------------|--------------|-----|-----|-----|-----|-----|-----|-----|------|-----|-----|------|-----|------|------|----|--|--|
| H (mm) | Lp dB(A) | | | | | | | | | | | | | | | | | |
| | 20 | | | 30 | | | 40 | | | 20 | | | 30 | | | 40 | | |
| | largeur (mm) | | | | | | | | | | | | | | | | | |
| | 200 | | | 300 | | | 400 | | | 500 | | | 600 | | | | | |
| 100 | 135 | 185 | 235 | 190 | 250 | 325 | 240 | 320 | 430 | | | | | | | | | |
| 150 | | | | 270 | 360 | 500 | 400 | 520 | 685 | 485 | 650 | 900 | 540 | 720 | 1020 | | | |
| 200 | | | | | | | 540 | 720 | 1020 | 630 | 900 | 1200 | 790 | 1080 | 1440 | | | |

| Tarifs | | | | | | | | | | |
|-----------|--------------|---------------|--------|---------------|--------|---------------|--------|---------------|--------|---------------|
| H (mm) | Code | Prix €/Pce | Code | Prix €/Pce | Code | Prix €/Pce | Code | Prix €/Pce | Code | Prix €/Pce |
| | largeur (mm) | | | | | | | | | |
| | 200 | | 300 | | 400 | | 500 | | 600 | |
| 100 | 117001 | | 117003 | | 117004 | | | | | |
| 150 | | | 117013 | | 117014 | | 117015 | | 117016 | |
| 200 | | | | | 117024 | | 117025 | | 117026 | |



Plénums : page 59
Cadres : page 59

KGC

Famille 1105

Grilles à ailettes orientables au pas de 20mm pour montage sur conduits circulaires

KGC-O : Simple déflexion, ailettes horizontales

KGC-VO : Double déflexion, ailettes verticales à l'avant.

Finition acier galvanisé.

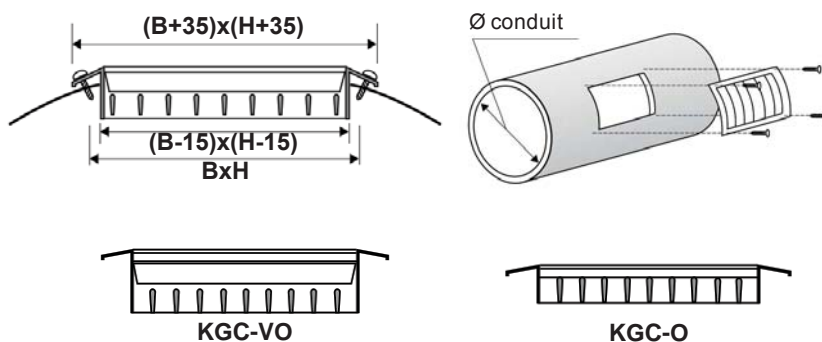
Option : Peinture RAL nous consulter

KGC Inox : prix sur demande



KGC-VO

| B x H | Lp dB(A) | | | Ø conduit | |
|------------|----------|------|------|------------|------|
| | 20 | 30 | 40 | Mini | Maxi |
| 400 x 75 | 180 | 250 | 320 | 160 / 400 | |
| 500 x 75 | 230 | 310 | 420 | | |
| 600 x 75 | 260 | 360 | 490 | | |
| 800 x 75 | 360 | 500 | 730 | | |
| 1000 x 75 | 480 | 700 | 900 | | |
| 400 x 125 | 300 | 400 | 530 | 315 / 900 | |
| 500 x 125 | 430 | 580 | 750 | | |
| 600 x 125 | 480 | 700 | 900 | | |
| 800 x 125 | 700 | 880 | 1250 | | |
| 1000 x 125 | 770 | 1120 | 1480 | | |
| 400 x 225 | 520 | 760 | 1020 | 710 / 1600 | |
| 500 x 225 | 730 | 1000 | 1350 | | |
| 600 x 225 | 820 | 1200 | 1600 | | |
| 800 x 225 | 1150 | 1650 | 2500 | | |
| 1000 x 225 | 1320 | 2000 | 2900 | | |



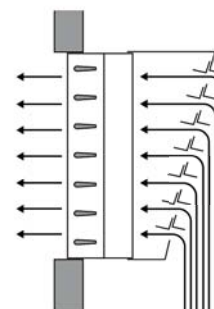
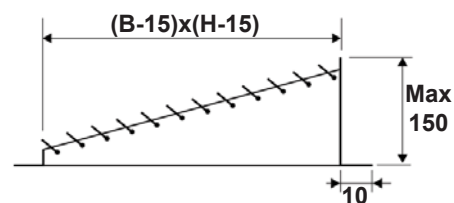
Les grilles **KGC-O** et **KGC-VO** peuvent être équipées de registres SC ou SK.



SC



SK



DETAIL SK

| B x H | Code | Prix €/Pce | Code | Prix €/Pce | Code | Prix €/Pce | Code | Prix €/Pce |
|------------|--------------|---------------|---------------|---------------|---------------------|---------------|---------------------|---------------|
| | KGC-O | | KGC-VO | | Registres SC | | Registres SK | |
| 400 x 75 | 113104 | | 113004 | | 113204 | | 113304 | |
| 500 x 75 | 113105 | | 113005 | | 113205 | | 113305 | |
| 600 x 75 | 113106 | | 113006 | | 113206 | | 113306 | |
| 800 x 75 | 113107 | | 113008 | | 113207 | | 113307 | |
| 1000 x 75 | 113108 | | 113010 | | 113208 | | 113308 | |
| 400 x 125 | 113114 | | 113014 | | 113214 | | 113314 | |
| 500 x 125 | 113115 | | 113015 | | 113215 | | 113315 | |
| 600 x 125 | 113116 | | 113016 | | 113216 | | 113316 | |
| 800 x 125 | 113118 | | 113017 | | 113217 | | 113317 | |
| 1000 x 125 | 113120 | | 113018 | | 113218 | | 113318 | |
| 400 x 225 | 113124 | | 113024 | | 113224 | | 113324 | |
| 500 x 225 | 113125 | | 113025 | | 113225 | | 113325 | |
| 600 x 225 | 113126 | | 113026 | | 113226 | | 113326 | |
| 800 x 225 | 113128 | | 113027 | | 113227 | | 113327 | |
| 1000 x 225 | 113130 | | 113028 | | 113228 | | 113328 | |

KGCA-VO

Famille 1105

Grilles à ailettes orientables au pas de 20mm pour montage sur conduits circulaires

KGCA-O : Simple déflexion, ailettes horizontales

KGCA-VO : Double déflexion, ailettes verticales à l'arrière.

Peinture teinte RAL : nous consulter

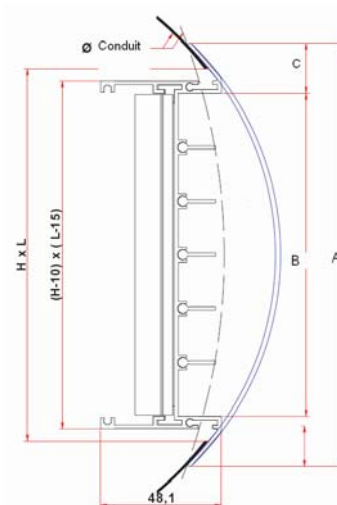


Technique

| B x H | débits d'air | | | |
|------------|--------------|----------|------|----------|
| | Mini | | Maxi | |
| | m³/h | Lp dB(A) | m³/h | Lp dB(A) |
| 200 x 100 | 90 | <20 | 300 | 30 |
| 300 x 100 | 100 | <20 | 350 | 24 |
| 400 x 100 | 200 | <20 | 500 | 27 |
| 500 x 100 | 300 | <20 | 600 | 33 |
| 600 x 100 | 350 | <20 | 700 | 27 |
| 800 x 100 | 400 | <20 | 1000 | 27 |
| 1000 x 100 | 500 | <20 | 1200 | 30 |
| 200 x 150 | 200 | <20 | 400 | 24 |
| 300 x 150 | 250 | <20 | 500 | 20 |
| 400 x 150 | 300 | <20 | 700 | 22 |
| 500 x 150 | 400 | <20 | 800 | 21 |
| 600 x 150 | 500 | <20 | 900 | <20 |
| 800 x 150 | 600 | <20 | 1200 | 20 |
| 1000 x 150 | 700 | <20 | 1500 | 21 |
| 200 x 200 | 300 | <20 | 500 | 23 |
| 300 x 200 | 350 | <20 | 600 | <20 |
| 400 x 200 | 400 | <20 | 1000 | 25 |
| 500 x 200 | 500 | <20 | 1200 | 25 |
| 600 x 200 | 600 | <20 | 1300 | 23 |
| 800 x 200 | 800 | <20 | 1600 | 21 |
| 1000 x 200 | 900 | <20 | 2000 | 22 |

KGCA-VO

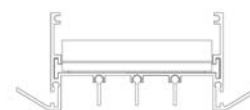
| Dimensions | | | |
|------------|-------|-----|------|
| H | A | B | C |
| 100 | 119,2 | 75 | 22,1 |
| 150 | 170,6 | 130 | 20,3 |
| 200 | 216 | 173 | 21,5 |



Tarifs

| B x H | Code | | | | | | Prix €/Pce |
|------------|---------|--------|----------|----------|----------|----------|---------------|
| | KGCA-VO | | | | | | |
| | Ø200 | Ø250 | Ø315/355 | Ø400/450 | Ø500/560 | Ø630/800 | |
| 200 x 100 | 118302 | 118312 | 118322 | 118332 | 118342 | 118352 | |
| 300 x 100 | 118303 | 118313 | 118323 | 118333 | 118343 | 118353 | |
| 400 x 100 | 118304 | 118314 | 118324 | 118334 | 118344 | 118354 | |
| 500 x 100 | 118305 | 118315 | 118325 | 118335 | 118345 | 118355 | |
| 600 x 100 | 118306 | 118316 | 118326 | 118336 | 118346 | 118356 | |
| 800 x 100 | 118308 | 118318 | 118328 | 118338 | 118348 | 118358 | |
| 1000 x 100 | 118310 | 118320 | 118330 | 118340 | 118350 | 118360 | |
| 200 x 150 | | 118412 | 118422 | 118432 | 118442 | 118452 | |
| 300 x 150 | | 118413 | 118423 | 118433 | 118443 | 118453 | |
| 400 x 150 | | 118414 | 118424 | 118434 | 118444 | 118454 | |
| 500 x 150 | | 118415 | 118425 | 118435 | 118445 | 118455 | |
| 600 x 150 | | 118416 | 118426 | 118436 | 118446 | 118456 | |
| 800 x 150 | | 118418 | 118428 | 118438 | 118448 | 118458 | |
| 1000 x 150 | | 118420 | 118430 | 118440 | 118450 | 118460 | |
| 200 x 200 | | | 118522 | 118532 | 118542 | 118552 | |
| 300 x 200 | | | 118523 | 118533 | 118543 | 118553 | |
| 400 x 200 | | | 118524 | 118534 | 118544 | 118554 | |
| 500 x 200 | | | 118525 | 118535 | 118545 | 118555 | |
| 600 x 200 | | | 118526 | 118536 | 118546 | 118556 | |
| 800 x 200 | | | 118528 | 118538 | 118548 | 118558 | |
| 1000 x 200 | | | 118530 | 118540 | 118550 | 118560 | |

SYSTEME DE FIXATION
RAPIDE

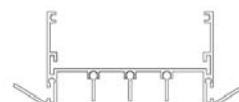


KGCA-VO : double déflexion

KGCA-O

Famille 1105

| Tarifs | | | | | | | |
|------------|--------|--------|----------|----------|----------|----------|-------|
| B x H | Code | | | | | | Prix |
| | KGCA-O | | | | | | €/Pce |
| | Ø200 | Ø250 | Ø315/355 | Ø400/450 | Ø500/560 | Ø630/800 | |
| 200 x 100 | 118002 | 118012 | 118022 | 118032 | 118042 | 118052 | |
| 300 x 100 | 118003 | 118013 | 118023 | 118033 | 118043 | 118053 | |
| 400 x 100 | 118004 | 118014 | 118024 | 118034 | 118044 | 118054 | |
| 500 x 100 | 118005 | 118015 | 118025 | 118035 | 118045 | 118055 | |
| 600 x 100 | 118006 | 118016 | 118026 | 118036 | 118046 | 118056 | |
| 800 x 100 | 118008 | 118018 | 118028 | 118038 | 118048 | 118058 | |
| 1000 x 100 | 118010 | 118020 | 118030 | 118040 | 118050 | 118060 | |
| 200 x 150 | | 118112 | 118122 | 118132 | 118142 | 118152 | |
| 300 x 150 | | 118113 | 118123 | 118133 | 118143 | 118153 | |
| 400 x 150 | | 118114 | 118124 | 118134 | 118144 | 118154 | |
| 500 x 150 | | 118115 | 118125 | 118135 | 118145 | 118155 | |
| 600 x 150 | | 118116 | 118126 | 118136 | 118146 | 118156 | |
| 800 x 150 | | 118118 | 118128 | 118138 | 118148 | 118158 | |
| 1000 x 150 | | 118120 | 118130 | 118140 | 118150 | 118160 | |
| 200 x 200 | | | 118222 | 118232 | 118242 | 118252 | |
| 300 x 200 | | | 118223 | 118233 | 118243 | 118253 | |
| 400 x 200 | | | 118224 | 118234 | 118244 | 118254 | |
| 500 x 200 | | | 118225 | 118235 | 118245 | 118255 | |
| 600 x 200 | | | 118226 | 118236 | 118246 | 118256 | |
| 800 x 200 | | | 118228 | 118238 | 118248 | 118258 | |
| 1000 x 200 | | | 118230 | 118240 | 118250 | 118260 | |

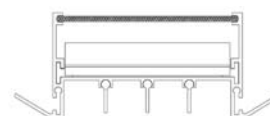


KGCA-O : simple déflexion

SC-A & SK-A

grilles **KGCA-O** et **KGCA-VO** peuvent être équipées de registres SC-A ou SK-A (acier galvanisé).

| Tarifs | | | | |
|------------|----------------|------------|----------------|------------|
| B x H | Code | Prix €/Pce | Code | Prix €/Pce |
| | Registres SC-A | | Registres SK-A | |
| 200 x 100 | 118602 | | 118702 | |
| 300 x 100 | 118603 | | 118703 | |
| 400 x 100 | 118604 | | 118704 | |
| 500 x 100 | 118605 | | 118705 | |
| 600 x 100 | 118606 | | 118706 | |
| 800 x 100 | 118608 | | 118708 | |
| 1000 x 100 | 118610 | | 118710 | |
| 200 x 150 | 118612 | | 118712 | |
| 300 x 150 | 118613 | | 118713 | |
| 400 x 150 | 118614 | | 118714 | |
| 500 x 150 | 118615 | | 118715 | |
| 600 x 150 | 118616 | | 118716 | |
| 800 x 150 | 118618 | | 118718 | |
| 1000 x 150 | 118620 | | 118720 | |
| 200 x 200 | 118622 | | 118722 | |
| 300 x 200 | 118623 | | 118723 | |
| 400 x 200 | 118624 | | 118724 | |
| 500 x 200 | 118625 | | 118725 | |
| 600 x 200 | 118626 | | 118726 | |
| 800 x 200 | 118628 | | 118728 | |
| 1000 x 200 | 118630 | | 118730 | |



KGCA-VO équipée d'un SC-A

REGISTRE A GLISSIERES SC-A



SC-A position ouvert

REGISTRE A PELLES DE CAPTATION SK-A



KA & KZ

Familles 1106 & 1107

Grilles de soufflage à ailettes orientables au pas de 50mm.

Fabrication Aluminium

KA-O : Simple déflexion, ailettes horizontales.

KA-VO : Double déflexion, ailettes verticales à l'avant.

KZ-VO



Fabrication Acier

KZ-O : Simple déflexion, ailettes horizontales.

KZ-VO : Double déflexion, ailettes verticales à l'avant.

Option **RAL 9016**: + 15%

Fabrication **Inox** Nous consulter.

Les grilles **KA** et **KZ** peuvent être équipées de registres SC.

KA-VO



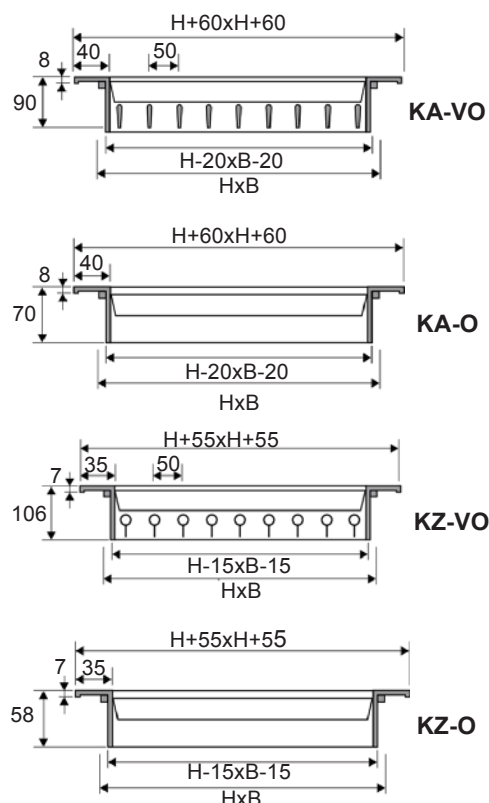
Registres : page 52
Plénums : page 53-54
Cadres : page 59

Débits d'air m³/h

| H (mm) | Lp dB(A) | | | Lp dB(A) | | | Lp dB(A) | | | Lp dB(A) | | |
|-----------|--------------|------|------|----------|------|------|----------|------|-------|----------|------|-------|
| | 20 | 30 | 40 | 20 | 30 | 40 | 20 | 30 | 40 | 20 | 30 | 40 |
| | Largeur (mm) | | | | | | | | | | | |
| | 600 | | | 800 | | | 1000 | | | 1200 | | |
| 300 | 1220 | 2100 | 3300 | 1550 | 2600 | 4400 | 1900 | 3250 | 5200 | 2300 | 3400 | 5300 |
| 400 | 1550 | 2600 | 4200 | 1920 | 3200 | 5300 | 2400 | 4000 | 6200 | 3100 | 5000 | 8600 |
| 600 | 2300 | 3400 | 5300 | 3100 | 5000 | 8600 | 3600 | 6000 | 10400 | 4100 | 6900 | 12200 |

Tarifs KA & KZ

| H (mm) | Code | Prix €/Pce | Code | Prix €/Pce | Code | Prix €/Pce | Code | Prix €/Pce |
|-----------|--------------|---------------|--------|---------------|--------|---------------|--------|---------------|
| | | | | | | | | |
| | KA-O | | | | | | | |
| | 600 | | 800 | | 1000 | | 1200 | |
| 300 | 114116 | | 114118 | | 114120 | | 114122 | |
| 400 | 114126 | | 114127 | | 114128 | | 114129 | |
| 600 | 114146 | | 114147 | | 114148 | | 114149 | |
| | KA-VO | | | | | | | |
| | 600 | | 800 | | 1000 | | 1200 | |
| 300 | 114016 | | 114017 | | 114018 | | 114019 | |
| 400 | 114026 | | 114027 | | 114028 | | 114029 | |
| 600 | 114046 | | 114047 | | 114048 | | 114049 | |
| | KZ-O | | | | | | | |
| | 600 | | 800 | | 1000 | | 1200 | |
| 300 | 114316 | | 114317 | | 114318 | | 114319 | |
| 400 | 114326 | | 114327 | | 114328 | | 114329 | |
| 600 | 114346 | | 114347 | | 114348 | | 114349 | |
| | KZ-VO | | | | | | | |
| | 600 | | 800 | | 1000 | | 1200 | |
| 300 | 114216 | | 114217 | | 114218 | | 114219 | |
| 400 | 114226 | | 114227 | | 114228 | | 114229 | |
| 600 | 114246 | | 114247 | | 114248 | | 114249 | |



KP

Famille 1109

Ces grilles, élégantes et fonctionnelles sont destinées principalement au soufflage d'air par le sol. Elles seront utilisables particulièrement lorsqu'un soufflage vertical sur parois est requis (piscine couverte par exemple). Elles sont conçues de manière à s'intégrer parfaitement au sol, par l'intermédiaire d'un cadre à sceller qui positionne la grille dans le profil du sol.

Elles sont réalisées en aluminium extrudé, anodisé de couleur naturelle.

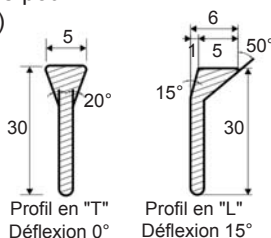
Traitement par anodisation 20µ possible sur demande pour protection atmosphère corrosive (exemple : piscines)

Disponibles en deux versions
Déflexion 0° (standard) ou 15° (sur commande)

KP: Grille seule.

SCKP: Registre de réglage solidaire.

CTKP: Cadre acier de scellement au sol.



KP



CT-KP

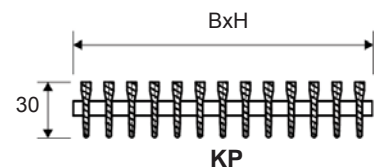
Sur demande cadre de scellement aluminium (CTAL/KP) ou pour pose en applique (CTAZ) et plénums CS

Technique : Débits d'air m³/h

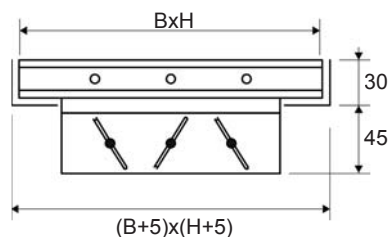
| H (mm) | Lp dB(A) | | | Lp dB(A) | | | Lp dB(A) | | | Lp dB(A) | | | Lp dB(A) | | |
|--------------|----------|-----|-----|----------|-----|-----|----------|-----|------|----------|------|------|----------|------|------|
| | 20 | 30 | 40 | 20 | 30 | 40 | 20 | 30 | 40 | 20 | 30 | 40 | 20 | 30 | 40 |
| Largeur (mm) | | | | | | | | | | | | | | | |
| | 200 | | | 300 | | | 400 | | | 500 | | | 600 | | |
| 100 | 90 | 130 | 220 | 120 | 160 | 260 | 170 | 255 | 375 | 190 | 300 | 440 | 230 | 350 | 575 |
| 150 | 150 | 220 | 360 | 185 | 285 | 420 | 250 | 360 | 560 | 285 | 450 | 660 | 340 | 500 | 750 |
| 200 | 210 | 315 | 500 | 260 | 440 | 660 | 340 | 510 | 750 | 380 | 600 | 880 | 460 | 700 | 1150 |
| 300 | | | | 400 | 600 | 900 | 475 | 730 | 1125 | 570 | 900 | 1320 | 700 | 1150 | 1600 |
| 400 | | | | | | | 610 | 950 | 1500 | 760 | 1200 | 1760 | 920 | 1400 | 2300 |
| 500 | | | | | | | | | | 950 | 1500 | 2200 | 1160 | 1695 | 2600 |
| 600 | | | | | | | | | | | | | 1400 | 1990 | 2900 |

Tarifs

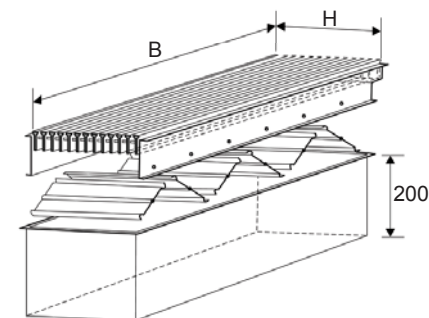
| H (mm) | Code | Prix €/Pce | Code | Prix €/Pce | Code | Prix €/Pce | Code | Prix €/Pce | Code | Prix €/Pce |
|--------|--------|------------|--------|------------|--------|------------|--------|------------|--------|------------|
| | | | | | | | | | | |
| KP | 200 | | 300 | | 400 | | 500 | | 600 | |
| 100 | 115002 | | 115003 | | 115004 | | 115005 | | 115006 | |
| 150 | 115012 | | 115013 | | 115014 | | 115015 | | 115016 | |
| 200 | 115022 | | 115023 | | 115024 | | 115025 | | 115026 | |
| 300 | | | 115033 | | 115034 | | 115035 | | 115036 | |
| 400 | | | | | 115044 | | 115045 | | 115046 | |
| 500 | | | | | | | 115055 | | 115056 | |
| 600 | | | | | | | | | 115066 | |
| SCP | 200 | | 300 | | 400 | | 500 | | 600 | |
| 100 | 115102 | | 115103 | | 115104 | | 115105 | | 115106 | |
| 150 | 115112 | | 115113 | | 115114 | | 115115 | | 115116 | |
| 200 | 115122 | | 115123 | | 115124 | | 115125 | | 115126 | |
| 300 | | | 115133 | | 115134 | | 115135 | | 115136 | |
| 400 | | | | | 115144 | | 115145 | | 115146 | |
| 500 | | | | | | | 115155 | | 115156 | |
| 600 | | | | | | | | | 115166 | |
| CTKP | 200 | | 300 | | 400 | | 500 | | 600 | |
| 100 | 115202 | | 115203 | | 115204 | | 115205 | | 115206 | |
| 150 | 115212 | | 115213 | | 115214 | | 115215 | | 115216 | |
| 200 | 115222 | | 115223 | | 115224 | | 115225 | | 115226 | |
| 300 | | | 115233 | | 115234 | | 115235 | | 115236 | |
| 400 | | | | | 115244 | | 115245 | | 115246 | |
| 500 | | | | | | | 115255 | | 115256 | |
| 600 | | | | | | | | | 115266 | |



KP



KP+CTKP+SCKP



KP+SCKP+CTKP+PLENUM CS

Spécialement conçues pour le remplacement des dalles de plancher technique, ces grilles, élégantes et fonctionnelles sont destinées principalement au soufflage ou reprise d'air par le sol. Elles sont fabriquées de manière à s'intégrer parfaitement au sol, par l'intermédiaire d'un cadre à sceller qui positionne la grille dans le profil du sol.

Elles sont constituées d'ailettes fixes de 30mm de hauteur assemblées par des tubes et des renforts permettant de supporter des charges de **500 kg maximum uniformément réparties sur la surface totale de la grille.**

Elles sont réalisées en aluminium extrudé, finition anodisée de couleur naturelle.

Disponibles en deux versions :

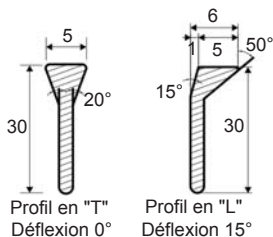
-Déflexion 0° (KPS)

-Déflexion 15° (KPS15)

KPS: Grille nue

SC/KPS: registre de réglage.

CT/KPS: Cadre de scellement au sol.



Ensemble CT/KPS + SC/KPS



Ensemble CT/KPS + SC/KPS

Anodisation renforcée 20µ spéciale piscine : nous consulter

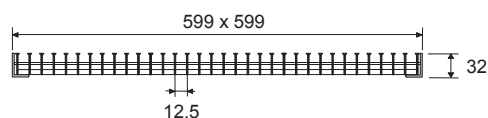
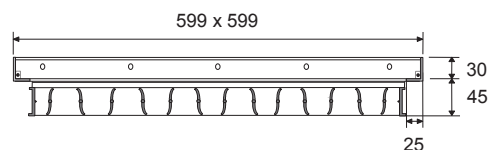
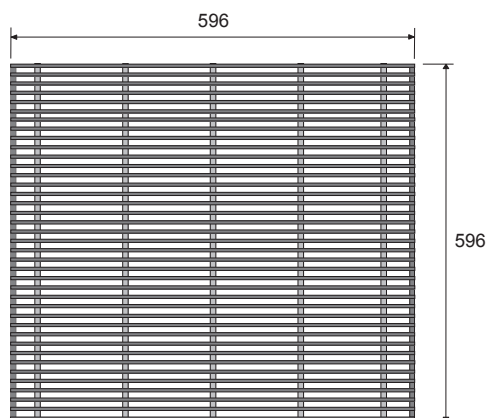
Technique

| KPS | Lp dB(A) | | | | | | |
|---------------------|----------|------|------|------|------|-------|----|
| | KPS15 | 20 | 25 | 30 | 35 | 40 | 45 |
| Débit (m³/h) | 1400 | 1600 | 2000 | 2500 | 2900 | 3600 | |
| Vk (m/s) | 1,50 | 1,75 | 2,20 | 2,60 | 3,10 | 3,90 | |
| Pdc (Pa)* | 2,0 | 2,5 | 3,6 | 5,3 | 7,2 | 12 | |
| Lt (ml)** | 4,30 | 5,20 | 6,30 | 8,00 | 9,80 | 12,00 | |

* Registre entièrement ouvert

** Pour Vt: 0,50m/s avec effet de paroi.

correction si distance entre mur et grille >0,3ml= **Lt x 0,75**



Tarifs

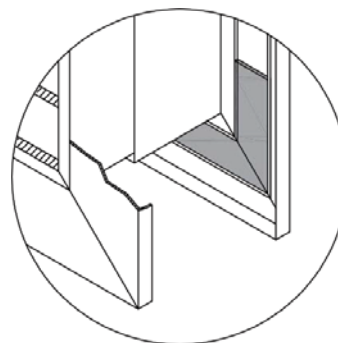
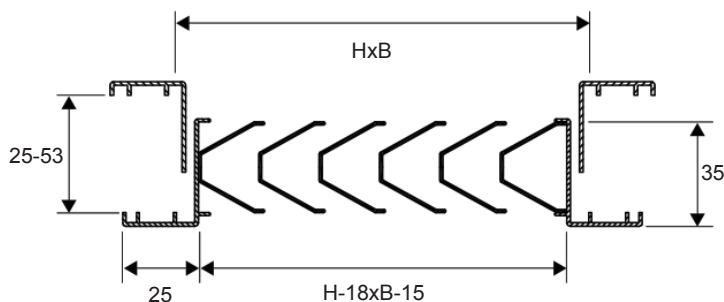
| Code | Désignation | Prix €Pce |
|--------|------------------|--------------|
| 115466 | KPS 599 x 599 | |
| 115467 | KPS 15 599 x 599 | |
| 115476 | SC/KPS 500x500 | |
| 115266 | CT/KPS 599 x 599 | |

Ces grilles élégantes et fonctionnelles sont destinées au transfert d'air entre deux locaux contigus. Le profil des ailettes horizontales ne permet pas la vision d'un local à l'autre.

La fixation s'effectue par quatre vis apparentes. Elles sont réalisées en aluminium extrudé, finition anodisée de couleur naturelle ou laquée blanche (RAL 9016).

Ce modèle est équipé d'un contre cadre réglable en épaisseur.

Cette grille est parfaitement adaptée pour la pose sur une porte ou une cloison. L'esthétique est respectée dans les deux locaux.



Technique : Débits d'air m³/h

| H (mm) | Lp dB(A) | | | Lp dB(A) | | | Lp dB(A) | | | Lp dB(A) | | | | | |
|-----------|--------------|-----|-----|----------|-----|-----|----------|-----|------|----------|------|------|-----|------|------|
| | 20 | 30 | 40 | 20 | 30 | 40 | 20 | 30 | 40 | 20 | 30 | 40 | | | |
| | Largeur (mm) | | | | | | | | | | | | | | |
| | 200 | | | 300 | | | 400 | | | 500 | | | 600 | | |
| 100 | 50 | 100 | 150 | 80 | 140 | 240 | 100 | 170 | 280 | | | | | | |
| 150 | 90 | 155 | 235 | 130 | 225 | 360 | 160 | 280 | 430 | | | | | | |
| 200 | 130 | 210 | 320 | 180 | 310 | 480 | 220 | 390 | 580 | 280 | 470 | 710 | 330 | 580 | 860 |
| 300 | | | | 280 | 480 | 720 | 330 | 580 | 860 | 420 | 720 | 1080 | 510 | 840 | 1300 |
| 400 | | | | | | | 420 | 720 | 1080 | 510 | 840 | 1300 | 610 | 1040 | 1580 |
| 500 | | | | | | | | | | 610 | 1040 | 1580 | 790 | 1350 | 2000 |
| 600 | | | | | | | | | | | | | 880 | 1480 | 2250 |

Tarifs

| H (mm) | Code | Prix €/Pce | Code | Prix €/Pce | Code | Prix €/Pce | Code | Prix €/Pce | Code | Prix €/Pce |
|----------------|--------------|---------------|--------|---------------|--------|---------------|--------|---------------|--------|---------------|
| KTA | Largeur (mm) | | | | | | | | | |
| Alu. | 200 | | 300 | | 400 | | 500 | | 600 | |
| 100 | 120002 | | 120003 | | 120004 | | | | | |
| 150 | 120012 | | 120013 | | 120014 | | 120015 | | 120016 | |
| 200 | 120022 | | 120023 | | 120024 | | 120025 | | 120026 | |
| 300 | | | 120033 | | 120034 | | 120035 | | 120036 | |
| 400 | | | | | 120044 | | 120045 | | 120046 | |
| 500 | | | | | | | 120055 | | 120056 | |
| 600 | | | | | | | | | 120066 | |
| KTA | Largeur (mm) | | | | | | | | | |
| Blanche | 200 | | 300 | | 400 | | 500 | | 600 | |
| 100 | 120502 | | 120503 | | 120504 | | | | | |
| 150 | 120512 | | 120513 | | 120514 | | 120515 | | 120516 | |
| 200 | 120522 | | 120523 | | 120524 | | 120525 | | 120526 | |
| 300 | | | 120533 | | 120534 | | 120535 | | 120536 | |
| 400 | | | | | 120544 | | 120545 | | 120546 | |
| 500 | | | | | | | 120555 | | 120556 | |
| 600 | | | | | | | | | 120566 | |

KRS

Famille 1110

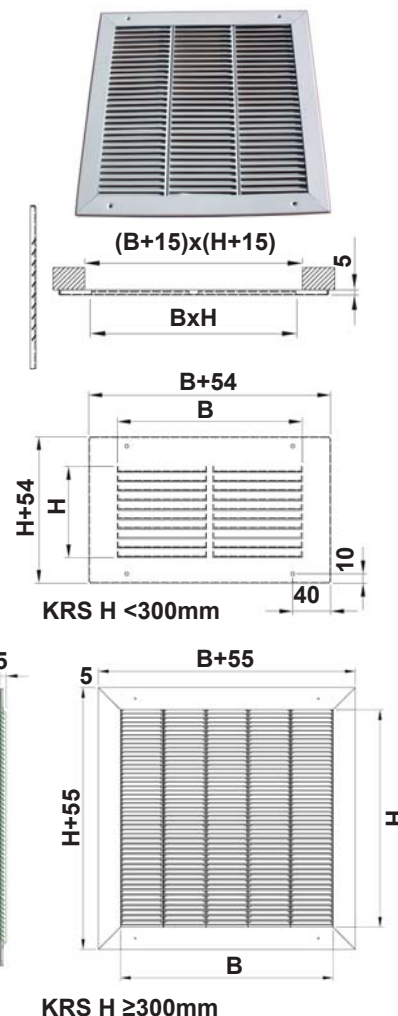
Ces grilles en acier peint RAL 9010, sont destinées à la prise d'air ou l'extraction.
Leur conception les destine particulièrement à l'usage de prise d'air extérieur ou d'extraction pour les locaux résidentiels à ventilation naturelle.
La fixation s'effectue par vis apparentes (non fournies).

Technique : Débits d'air m³/h

| H (mm) | Mini | Maxi | Mini | Maxi | Mini | Maxi | Mini | Maxi | Mini | Maxi |
|--------|--------------|------|------|------|------|------|------|------|------|------|
| | Largeur (mm) | | | | | | | | | |
| | 200 | | 300 | | 400 | | 500 | | 600 | |
| 100 | 115 | 288 | 173 | 432 | 230 | 576 | 288 | 720 | 346 | 864 |
| 150 | 173 | 432 | 259 | 648 | 346 | 864 | 432 | 1080 | 518 | 1296 |
| 200 | 230 | 576 | 346 | 864 | 461 | 1152 | 576 | 1440 | 691 | 1728 |
| 300 | | | 518 | 1296 | 691 | 1728 | 864 | 2160 | 1037 | 2592 |
| 400 | | | | | 922 | 2304 | 1152 | 2880 | 1383 | 3456 |
| 500 | | | | | | | 1440 | 3600 | 1728 | 4320 |
| 600 | | | | | | | | | 2074 | 5184 |

Tarifs

| H (mm) | Code | Prix €/Pce | Code | Prix €/Pce | Code | Prix €/Pce | Code | Prix €/Pce | Code | Prix €/Pce |
|--------|--------------|------------|--------|------------|--------|------------|--------|------------|--------|------------|
| | Largeur (mm) | | | | | | | | | |
| | 200 | | 300 | | 400 | | 500 | | 600 | |
| 100 | 121001 | | 121003 | | 121004 | | 121005 | | 121006 | |
| 150 | 121012 | | 121013 | | 121014 | | 121015 | | 121016 | |
| 200 | 121022 | | 121023 | | 121024 | | 121025 | | 121026 | |
| 300 | | | 121033 | | 121034 | | 121035 | | 121036 | |
| 400 | | | | | 121044 | | 121045 | | 121046 | |
| 500 | | | | | | | 121055 | | 121056 | |
| 600 | | | | | | | | | 121066 | |



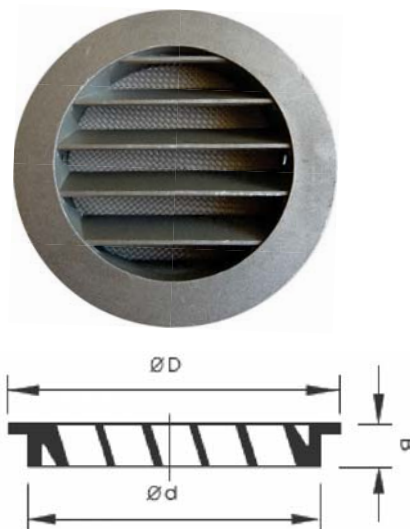
GRY

Famille 1411

La **GRY** est une grille du type pare-pluie pouvant servir à la prise d'air neuf ou au rejet d'air vicié.
Fabrication : Du \varnothing 80 au \varnothing 400 mm (sauf \varnothing 355), la **GRY** est réalisée en fonte d'aluminium avec grillage inox maille 10 x 10.
Du \varnothing 450 au \varnothing 630 mm & \varnothing 355, elle est fabriquée en acier galvanisé avec grillage galvanisé maille 10 x 10.

Tarifs

| \varnothing (mm) | Code | Prix €/Pce | \varnothing (mm) | Code | Prix €/Pce |
|--------------------|--------|------------|--------------------|--------|------------|
| Fonte d'aluminium | | | Acier galvanisé | | |
| 80 | 135001 | | 355 | 135012 | |
| 100 | 135002 | | 450 | 135009 | |
| 125 | 135003 | | 500 | 135010 | |
| 160 | 135004 | | 560 | 135013 | |
| 200 | 135005 | | 630 | 135011 | |
| 250 | 135006 | | | | |
| 315 | 135007 | | | | |
| 400 | 135008 | | | | |



Technique

| \varnothing | Dimensions | | | Débit m ³ /h | |
|---------------|-----------------|-----------------|----|-------------------------|------|
| | \varnothing D | \varnothing d | B | mini | maxi |
| 80 | 96 | 75 | 16 | 20 | 80 |
| 100 | 125 | 95 | 20 | 35 | 120 |
| 125 | 150 | 120 | 20 | 50 | 180 |
| 160 | 185 | 155 | 20 | 80 | 290 |
| 200 | 225 | 195 | 20 | 140 | 430 |
| 250 | 275 | 245 | 20 | 200 | 650 |
| 315 | 350 | 310 | 20 | 300 | 970 |
| 355 | 400 | 345 | 50 | 360 | 1080 |
| 400 | 440 | 395 | 40 | 420 | 1260 |
| 450 | 500 | 440 | 50 | 648 | 1944 |
| 500 | 550 | 490 | 50 | 864 | 2592 |
| 560 | 610 | 550 | 50 | 1080 | 3240 |
| 630 | 680 | 620 | 50 | 1440 | 4320 |

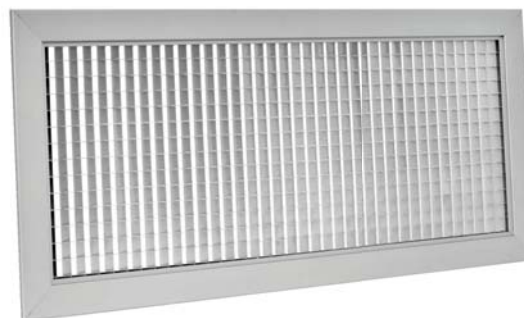
KM

Famille 1114

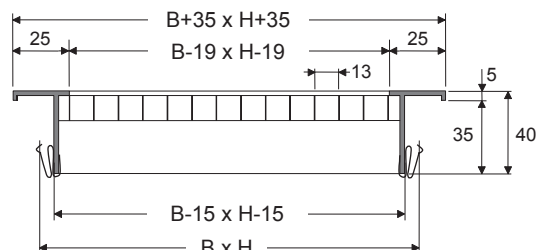
Grilles de reprise d'air (intérieur) à maille 13x13 droite. Elles sont réalisées en profilé d'aluminium extrudé.

Disponible en aluminium anodisé de couleur naturelle ou laquée blanche (RAL 9016).

La fixation de ces grilles s'effectue par clips (ou vis apparentes sur commande).



KM



Technique : Débits d'air m³/h

| H (mm) | Lp dB(A) 25 35 45 | | | Lp dB(A) 25 35 45 | | | Lp dB(A) 25 35 45 | | | Lp dB(A) 25 35 45 | | |
|-----------|-------------------|------|------|-------------------|------|------|-------------------|------|-------|-------------------|------|-------|
| | Largeur | | | | | | | | | | | |
| | 200 | | | 300 | | | 400 | | | 500 | | |
| 100 | 170 | 230 | 310 | 240 | 320 | 430 | 325 | 430 | 580 | 400 | 540 | 700 |
| 150 | 240 | 320 | 430 | 380 | 490 | 630 | 480 | 650 | 830 | 610 | 800 | 1080 |
| 200 | 325 | 430 | 580 | 480 | 650 | 830 | 610 | 800 | 1080 | 790 | 1045 | 1330 |
| 300 | | | | 720 | 940 | 1220 | 970 | 1220 | 1690 | 1150 | 1510 | 2050 |
| 400 | | | | | | | 1260 | 1730 | 2200 | 1545 | 2080 | 2720 |
| 500 | | | | | | | | | | 2000 | 2665 | 3440 |
| | 600 | | | 800 | | | 1000 | | | 1200 | | |
| 100 | 480 | 650 | 830 | 610 | 800 | 1080 | 790 | 1045 | 1330 | 970 | 1220 | 1690 |
| 150 | 725 | 935 | 1260 | 970 | 1220 | 1690 | 1150 | 1510 | 2050 | 1400 | 1870 | 2500 |
| 200 | 970 | 1220 | 1690 | 1260 | 1730 | 2200 | 1545 | 2080 | 2720 | 1830 | 2430 | 3240 |
| 300 | 1400 | 1870 | 2500 | 1830 | 2430 | 3240 | 2300 | 2950 | 3960 | 2740 | 3600 | 4680 |
| 400 | 1830 | 2430 | 3240 | 2450 | 3240 | 4250 | 2950 | 3960 | 5220 | 3600 | 4680 | 6200 |
| 500 | 2300 | 2950 | 3960 | 2950 | 3960 | 5220 | 3800 | 4970 | 6480 | 4360 | 5760 | 7740 |
| 600 | 2740 | 3600 | 4680 | 3600 | 4680 | 6200 | 4360 | 5760 | 7740 | 5120 | 6840 | 9280 |
| 800 | | | | 4900 | 6120 | 8160 | 5480 | 7340 | 10260 | 6640 | 9000 | 12360 |

Tarifs KM

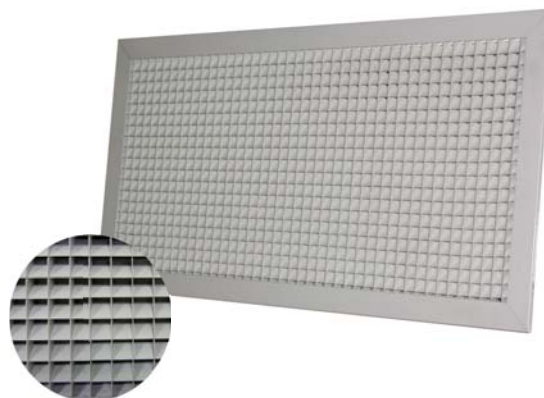
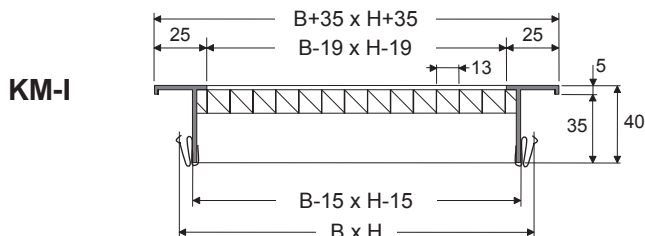
| Alu | Code | Prix €/Pce | Code | Prix €/Pce | Code | Prix €/Pce | Code | Prix €/Pce | Code | Prix €/Pce | Code | Prix €/Pce | Code | Prix €/Pce |
|-----------|---------|------------|--------|------------|--------|------------|--------|------------|--------|------------|--------|------------|--------|------------|
| H (mm) | Largeur | | | | | | | | | | | | | |
| | 200 | | 300 | | 400 | | 500 | | 600 | | 800 | | 1000 | |
| 100 | 123002 | | 123003 | | 123004 | | 123005 | | 123006 | | 123008 | | 123010 | |
| 150 | 123012 | | 123013 | | 123014 | | 123015 | | 123016 | | 123018 | | 123020 | |
| 200 | 123022 | | 123023 | | 123024 | | 123025 | | 123026 | | 123028 | | 123030 | |
| 300 | | | 123033 | | 123034 | | 123035 | | 123036 | | 123038 | | 123040 | |
| 400 | | | | | 123044 | | 123045 | | 123046 | | 123048 | | 123050 | |
| 500 | | | | | | | 123055 | | 123056 | | 123058 | | 123060 | |
| 600 | | | | | | | | | 123066 | | 123068 | | 123070 | |
| 800 | | | | | | | | | | | 123088 | | 123090 | |
| Blanc | 200 | | 300 | | 400 | | 500 | | 600 | | 800 | | 1000 | |
| 100 | 123501 | | 123503 | | 123504 | | 123505 | | 123506 | | 123508 | | 123510 | |
| 150 | 123511 | | 123513 | | 123514 | | 123515 | | 123516 | | 123518 | | 123520 | |
| 200 | 123521 | | 123523 | | 123524 | | 123525 | | 123526 | | 123528 | | 123530 | |
| 300 | | | 123533 | | 123534 | | 123535 | | 123536 | | 123538 | | 123540 | |
| 400 | | | | | 123544 | | 123545 | | 123546 | | 123548 | | 123550 | |
| 500 | | | | | | | 123555 | | 123556 | | 123558 | | 123560 | |
| 600 | | | | | | | | | 123566 | | 123568 | | 123570 | |
| 800 | | | | | | | | | | | 123588 | | 123590 | |

KM-I

Famille 1114

Grilles de reprise d'air (intérieur) à maille 13x13 inclinée Elles sont réalisées en profilé d'aluminium extrudé.
Disponible en aluminium anodisé de couleur naturelle ou laquée blanche (RAL 9016).

La fixation de ces grilles s'effectue par clips (ou vis apparentes sur commande).



Technique : Débits d'air m³/h

| H (mm) | Lp dB(A) | | | Lp dB(A) | | | Lp dB(A) | | | Lp dB(A) | | |
|-----------|----------|------|------|----------|------|------|----------|------|------|----------|------|------|
| | 25 | 35 | 45 | 25 | 35 | 45 | 25 | 35 | 45 | 25 | 35 | 45 |
| | Largeur | | | | | | | | | | | |
| | 200 | | | 300 | | | 400 | | | 500 | | |
| 100 | 117 | 159 | 214 | 166 | 221 | 297 | 224 | 297 | 400 | 276 | 373 | 483 |
| 150 | 166 | 221 | 297 | 262 | 338 | 435 | 331 | 449 | 573 | 421 | 552 | 745 |
| 200 | 224 | 297 | 400 | 331 | 449 | 573 | 421 | 552 | 745 | 545 | 721 | 918 |
| 300 | | | | 497 | 649 | 842 | 669 | 842 | 1166 | 794 | 1042 | 1415 |
| 400 | | | | | | | 869 | 1194 | 1518 | 1066 | 1435 | 1877 |
| 500 | | | | | | | | | | 1380 | 1839 | 2374 |
| | 600 | | | 800 | | | 1000 | | | 1200 | | |
| 100 | 331 | 449 | 573 | 421 | 552 | 745 | 545 | 721 | 918 | 669 | 842 | 1166 |
| 150 | 500 | 645 | 869 | 669 | 842 | 1166 | 794 | 1042 | 1415 | 966 | 1290 | 1725 |
| 200 | 669 | 842 | 1166 | 869 | 1194 | 1518 | 1066 | 1435 | 1877 | 1263 | 1677 | 2236 |
| 300 | 966 | 1290 | 1725 | 1263 | 1677 | 2236 | 1587 | 2036 | 2732 | 1891 | 2484 | 3229 |
| 400 | 1263 | 1677 | 2236 | 1691 | 2236 | 2933 | 2036 | 2732 | 3602 | 2484 | 3229 | 4278 |
| 500 | 1587 | 2036 | 2732 | 2036 | 2732 | 3602 | 2622 | 3429 | 4471 | 3008 | 3974 | 5341 |
| 600 | 1891 | 2484 | 3229 | 2484 | 3229 | 4278 | 3008 | 3974 | 5341 | 3533 | 4720 | 6403 |
| 800 | | | | 3381 | 4223 | 5630 | 3781 | 5065 | 7079 | 4582 | 6210 | 8528 |

Tarifs KM-I

| Alu | Code | Prix €/Pce | Code | Prix €/Pce | Code | Prix €/Pce | Code | Prix €/Pce | Code | Prix €/Pce | Code | Prix €/Pce | | |
|-----------|---------|---------------|--------|---------------|--------|---------------|--------|---------------|--------|---------------|--------|---------------|--------|--|
| | Largeur | | | | | | | | | | | | | |
| H (mm) | 200 | | 300 | | 400 | | 500 | | 600 | | 800 | | 1000 | |
| 100 | 123802 | | 123803 | | 123804 | | 123805 | | 123806 | | 123808 | | 123810 | |
| 150 | 123812 | | 123813 | | 123814 | | 123815 | | 123816 | | 123818 | | 123820 | |
| 200 | 123822 | | 123823 | | 123824 | | 123825 | | 123826 | | 123828 | | 123830 | |
| 300 | | | 123833 | | 123834 | | 123835 | | 123836 | | 123838 | | 123840 | |
| 400 | | | | | 123844 | | 123845 | | 123846 | | 123848 | | 123850 | |
| 500 | | | | | | | 123855 | | 123856 | | 123858 | | 123860 | |
| 600 | | | | | | | | | 123866 | | 123868 | | 123870 | |
| 800 | | | | | | | | | | | 123888 | | 123890 | |
| Blanc | 200 | | 300 | | 400 | | 500 | | 600 | | 800 | | 1000 | |
| 100 | 123901 | | 123903 | | 123904 | | 123905 | | 123906 | | 123908 | | 123910 | |
| 150 | 123911 | | 123913 | | 123914 | | 123915 | | 123916 | | 123918 | | 123920 | |
| 200 | 123921 | | 123923 | | 123924 | | 123925 | | 123926 | | 123928 | | 123930 | |
| 300 | | | 123933 | | 123934 | | 123935 | | 123936 | | 123938 | | 123940 | |
| 400 | | | | | 123944 | | 123945 | | 123946 | | 123948 | | 123950 | |
| 500 | | | | | | | 123955 | | 123956 | | 123958 | | 123960 | |
| 600 | | | | | | | | | 123966 | | 123968 | | 123970 | |
| 800 | | | | | | | | | | | 123988 | | 123990 | |

KM FP

Famille 1114

KM FP: Grille simple sans cadre.

KM FPC: Grille avec cadre finition laqué blanche (RAL 9016).

KM FPCD: Grille avec cadre et noyau central démontable, logement pour filtre plan G2 finition laqué blanche (RAL 9016).

Les versions se terminant par "I" sont identiques aux trois précédentes mais équipées d'une résille inclinée à 45°.

Dimensions

| | B x H | | |
|-----------------|-----------|--------------|--------------|
| | 1/2 Dalle | Simple dalle | Double dalle |
| KM-FP | | 595x595 | 595X1195 |
| KM-FPC | 560x260 | 560x560 | 560X1160 |
| KM-FPCD | 560x260 | 560X560 | 560X1160 |
| KM-FPI | | 595x595 | 595X1195 |
| KM-FPCI | 560x260 | 560x560 | 560X1160 |
| KM-FPCDI | 560x260 | 560X560 | 560X1160 |

Technique : Débits d'air m³/h KM FP

| | Mini | Maxi | Mini | Maxi | Mini | Maxi |
|-------------------|------------|------|--------------|------|--------------|-------|
| | Dimensions | | | | | |
| | 1/2 Dalle | | Simple dalle | | Double dalle | |
| KM-FP | | | 2180 | 5450 | 4352 | 10881 |
| KM-FPC | | | 1925 | 4812 | 4044 | 10109 |
| KM-FPCD | 790 | 1975 | 1820 | 4551 | 3881 | 9702 |
| KM-FPCD+F | 592 | 1185 | 1365 | 2730 | 2911 | 5821 |
| KM-FPI | | | 1546 | 3865 | 3087 | 7717 |
| KM-FPCI | 614 | 1534 | 1365 | 3413 | 2868 | 7170 |
| KM-FPCDI | 560 | 1401 | 1291 | 3227 | 2752 | 6881 |
| KM-FPCDI+F | 420 | 840 | 968 | 1936 | 2064 | 4129 |

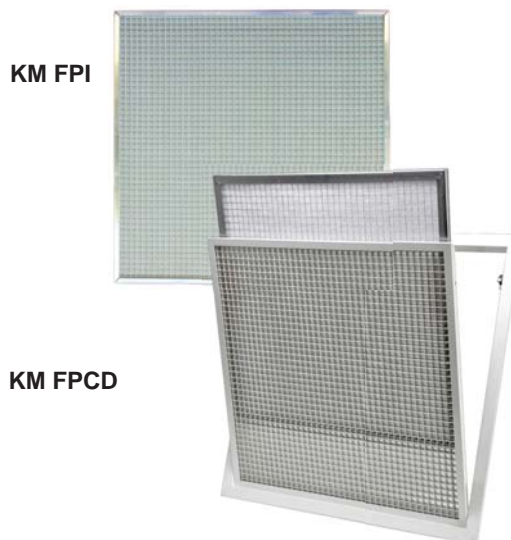
Tarifs KM Faux Plafond

| | Code | Prix €/Pce | Code | Prix €/Pce | Code | Prix €/Pce |
|------------------|------------|---------------|--------------|---------------|--------------|---------------|
| | Dimensions | | | | | |
| | 1/2 Dalle | | Simple dalle | | Double dalle | |
| KM FP | | | 123120 | | 123122 | |
| KM FPC | 123131 | | 123130 | | 123132 | |
| KM FPCD | 123141 | | 123140 | | 123142 | |
| KM FPI | | | 123150 | | 123152 | |
| KM FPCI | 123161 | | 123160 | | 123162 | |
| KM FPCDI | 123171 | | 123170 | | 123172 | |
| Filtre G2 | 125106 | | 125105 | | 125107 | |

Registres : page 52
Plénums : page 55
Cadres : page 59
Filtres : page 60

DIMENSIONS DES FILTRES

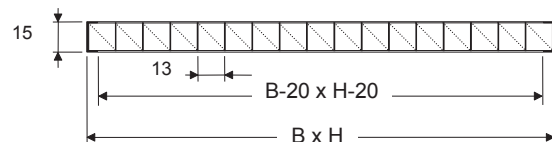
1/2 Dalle : 512x212
Simple dalle : 512x512
Double dalle : 512x1112



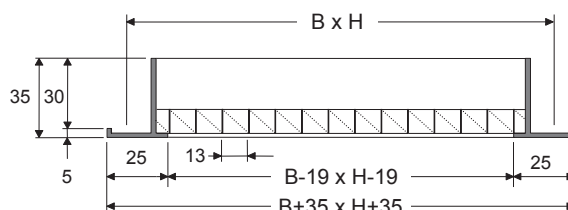
KM FPCD



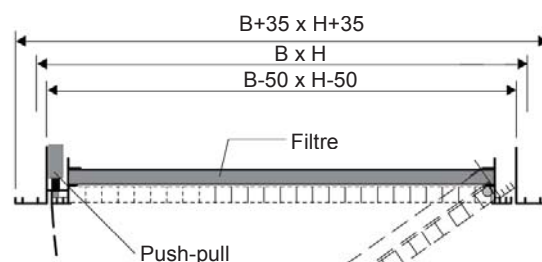
KM FPC



KM-FP KM-FPI



KM-FPC KM-FPCI



**KM-FPCD
KM-FPCDI**

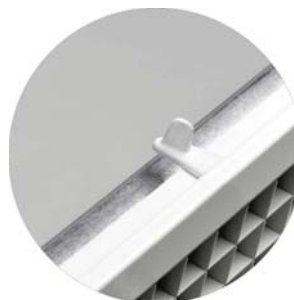
KMD-F & KMD-I-F

Famille 1114

Grilles destinées à la reprise de l'air (intérieur), à maille de 13x13 mm. Elles sont réalisées en aluminium, finitions laquées blanches (RAL 9016), équipées de filtre plan G2.

KMD-F: Maille droite articulée sur charnières et système d'ouverture Push-pull.

KMD-I-F: Maille inclinée articulée sur charnières et système d'ouverture Push-pull.



Détail loquet de maintien du filtre

Technique : Débits d'air m³/h

| H (mm) | Largeur B | | | | | |
|-----------|-----------|------|------|------|------|------|
| | 300 | | 400 | | 500 | |
| 200 | 207 | 504 | 311 | 623 | 392 | 785 |
| 300 | 355 | 711 | 480 | 960 | 605 | 1210 |
| 400 | | | 648 | 1297 | 816 | 1633 |
| 500 | | | | | 1029 | 2057 |
| | 600 | | 800 | | 1000 | |
| 300 | 729 | 1459 | 978 | 1957 | 1228 | 2456 |
| 400 | 986 | 1970 | 1322 | 2644 | 1659 | 3318 |
| 500 | 1241 | 2482 | 1665 | 3331 | 2090 | 4179 |
| 600 | 1497 | 2993 | 2009 | 4018 | 2520 | 5041 |

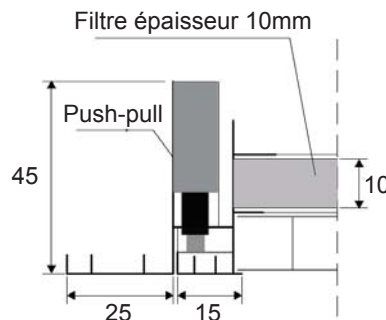
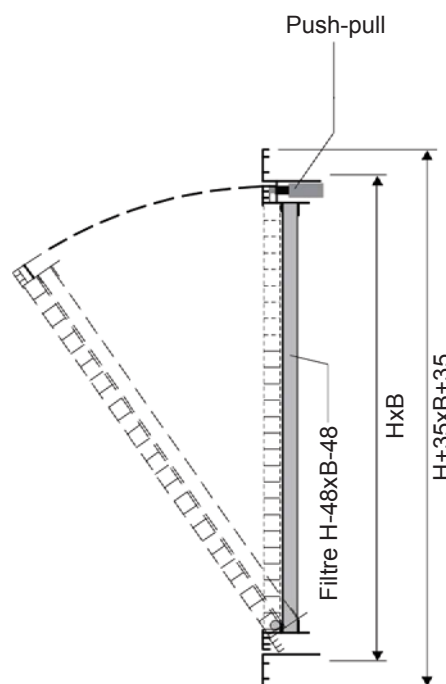
NB : Pertes de débits sur KMI (mailles inclinées) : 10%

Tarifs KMD-F

| H (mm) | Largeur B | | | | | |
|-----------|-----------|--------|--------|--------|--------|--------|
| | 300 | | 400 | | 500 | |
| 200 | 127623 | 127624 | 127624 | 127625 | 127625 | 127625 |
| 300 | 127633 | 127634 | 127634 | 127635 | 127635 | 127635 |
| 400 | | 127644 | 127644 | 127645 | 127645 | 127645 |
| 500 | | | | 127655 | 127655 | 127655 |
| | 600 | | 800 | | 1000 | |
| 300 | 127636 | 127638 | 127638 | 127640 | 127640 | 127640 |
| 400 | 127646 | 127648 | 127648 | 127650 | 127650 | 127650 |
| 500 | 127656 | 127658 | 127658 | 127660 | 127660 | 127660 |
| 600 | 127666 | 127668 | 127668 | 127670 | 127670 | 127670 |

Tarifs KMD-I-F

| H (mm) | Largeur B | | | | | |
|-----------|-----------|--------|--------|--------|--------|--------|
| | 300 | | 400 | | 500 | |
| 200 | 127723 | 127724 | 127724 | 127725 | 127725 | 127725 |
| 300 | 127733 | 127734 | 127734 | 127735 | 127735 | 127735 |
| 400 | | 127744 | 127744 | 127745 | 127745 | 127745 |
| 500 | | | | 127755 | 127755 | 127755 |
| | 600 | | 800 | | 1000 | |
| 300 | 127736 | 127738 | 127738 | 127740 | 127740 | 127740 |
| 400 | 127746 | 127748 | 127748 | 127750 | 127750 | 127750 |
| 500 | 127756 | 127758 | 127758 | 127760 | 127760 | 127760 |
| 600 | 127766 | 127768 | 127768 | 127770 | 127770 | 127770 |



Détail fermeture Push-pull

Registres : page 52
Plénums : page 55
Cadres : page 59
Filtres : page 60

Dimensions des filtres idem
KGAD-F voir page 40

KGA

Famille 1115

Grilles de reprise d'air intérieure à ailettes fixes au pas de 25mm.

Profils et ailettes en aluminium extrudé.

Ailettes serties avec renfort médian.

Finition anodisé de couleur naturelle ou laquée blanche (RAL 9016).

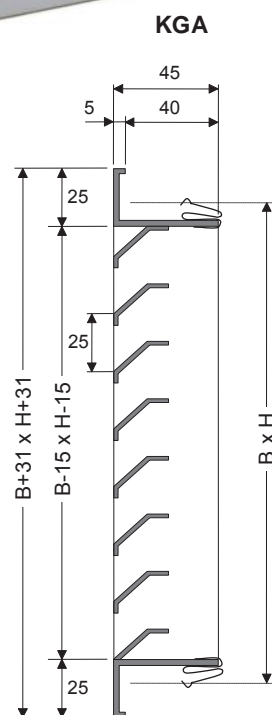


Registres : page 52
Plénums : page 53-54
Cadres : page 59

| Technique : Débits d'air m ³ /h | | | | | | | | |
|--|-----------------|------|-----------------|------|-----------------|------|-----------------|------|
| H (mm) | Débit d'air (*) | | Débit d'air (*) | | Débit d'air (*) | | Débit d'air (*) | |
| | Mini | Maxi | Mini | Maxi | Mini | Maxi | Mini | Maxi |
| Largeur | | | | | | | | |
| | 200 | | 300 | | 400 | | 500 | |
| 100 | 50 | 120 | 70 | 180 | 100 | 240 | 120 | 310 |
| 150 | 80 | 190 | 120 | 290 | 160 | 390 | 200 | 500 |
| 200 | 110 | 260 | 160 | 400 | 220 | 540 | 280 | 690 |
| 300 | | | 250 | 620 | 350 | 850 | 440 | 1070 |
| 400 | | | | | 470 | 1150 | 590 | 1450 |
| 500 | | | | | | | 750 | 1830 |
| | 600 | | 800 | | 1000 | | 1200 | |
| 100 | 150 | 370 | 200 | 500 | 250 | 620 | 310 | 750 |
| 150 | 250 | 600 | 330 | 810 | 410 | 1010 | 500 | 1220 |
| 200 | 340 | 830 | 460 | 1120 | 570 | 1400 | 690 | 1690 |
| 300 | 530 | 1290 | 710 | 1740 | 890 | 2190 | 1070 | 2630 |
| 400 | 720 | 1750 | 960 | 2360 | 1210 | 2970 | 1460 | 3570 |
| 500 | 900 | 2220 | 1220 | 2980 | 1530 | 3750 | 1840 | 4510 |
| 600 | 1090 | 2680 | 1470 | 3600 | 1850 | 4530 | 2230 | 5450 |
| 800 | | | 1980 | 4850 | 2490 | 6090 | 2990 | 7330 |

(*) Qv donnés pour Pdc 5Pa mini / 30Pa maxi

| TARIFS | | | | | | | | | | | | | | |
|-----------|--------|---------------|--------|---------------|--------|---------------|--------|---------------|--------|---------------|--------|---------------|--------|---------------|
| Alu | Code | Prix €/Pce | Code | Prix €/Pce | Code | Prix €/Pce | Code | Prix €/Pce | Code | Prix €/Pce | Code | Prix €/Pce | Code | Prix €/Pce |
| | | | | | | | | | | | | | | |
| H (mm) | 200 | | 300 | | 400 | | 500 | | 600 | | 800 | | 1000 | |
| 100 | 124002 | | 124003 | | 124004 | | 124005 | | 124006 | | 124008 | | 124010 | |
| 150 | 124012 | | 124013 | | 124014 | | 124015 | | 124016 | | 124018 | | 124020 | |
| 200 | 124022 | | 124023 | | 124024 | | 124025 | | 124026 | | 124028 | | 124030 | |
| 300 | | | 124033 | | 124034 | | 124035 | | 124036 | | 124038 | | 124040 | |
| 400 | | | | | 124044 | | 124045 | | 124046 | | 124048 | | 124050 | |
| 500 | | | | | | | 124055 | | 124056 | | 124058 | | 124060 | |
| 600 | | | | | | | | | 124066 | | 124068 | | 124070 | |
| 800 | | | | | | | | | | | 124088 | | 124090 | |
| Blanc | 200 | | 300 | | 400 | | 500 | | 600 | | 800 | | 1000 | |
| 100 | 124502 | | 124503 | | 124504 | | 124505 | | 124506 | | 124508 | | 124510 | |
| 150 | 124512 | | 124513 | | 124514 | | 124515 | | 124516 | | 124518 | | 124520 | |
| 200 | 124522 | | 124523 | | 124524 | | 124525 | | 124526 | | 124528 | | 124530 | |
| 300 | | | 124533 | | 124534 | | 124535 | | 124536 | | 124538 | | 124540 | |
| 400 | | | | | 124544 | | 124545 | | 124546 | | 124548 | | 124550 | |
| 500 | | | | | | | 124555 | | 124556 | | 124558 | | 124560 | |
| 600 | | | | | | | | | 124566 | | 124568 | | 124570 | |
| 800 | | | | | | | | | | | 124588 | | 124590 | |



KGA FP

Famille 1115

Grilles de reprise à ailettes fixes au pas de 25mm, destinées au montage en faux-plafond.

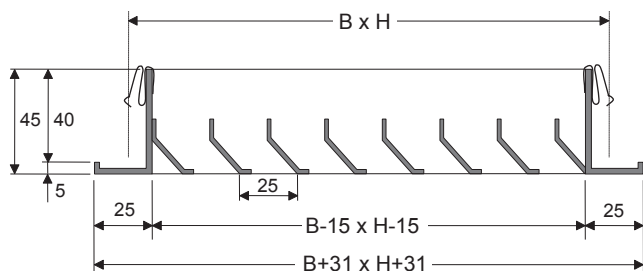
Profils et ailettes en aluminium, finition peinture blanche (RAL 9016).

KGA FP : Grille standard

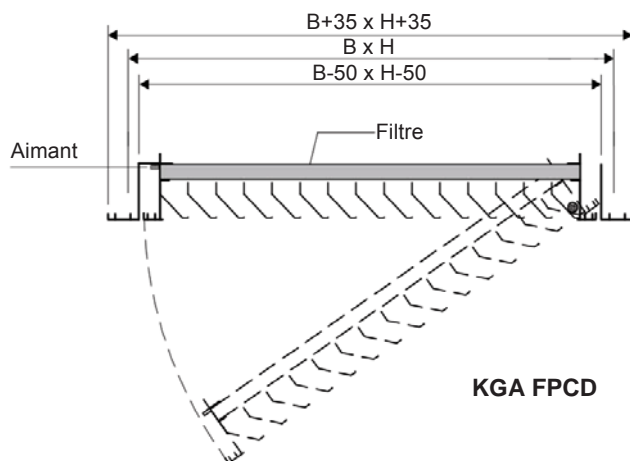
KGA FPCD : Grille porte-filtre avec noyau central démontable pour accès au filtre.

Option: Filtre plan G2

Aluminium anodisé (sur demande).



KGA FP



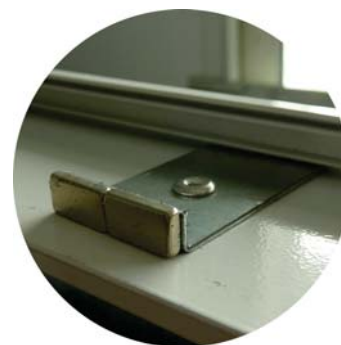
KGA FPCD



KGA FP



KGA FPCD



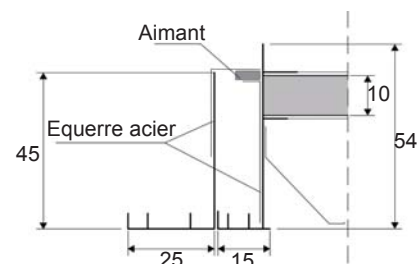
| Technique : Débits d'air m ³ /h | | | | | | |
|--|-------------|------|-------------|------|-------------|------|
| | Débit d'air | | Débit d'air | | Débit d'air | |
| | Mini | Maxi | Mini | Maxi | Mini | Maxi |
| | Taille BxH | | | | | |
| | 560x260 | | 560x560 | | 560x1160 | |
| KGA FP | 450 | 1100 | 900 | 2200 | 1800 | 4400 |
| KGA FPCD | 370 | 905 | 740 | 1810 | 1480 | 3620 |
| KGA FPCD+filtre | 288 | 585 | 660 | 1260 | 1330 | 2700 |

(*) Qv donnés pour Pdc 5Pa mini / 30Pa maxi

| Tarifs | | | | | | |
|------------------|------------|---------------|---------|---------------|----------|---------------|
| | Code | Prix €/Pce | Code | Prix €/Pce | Code | Prix €/Pce |
| | Taille BxH | | | | | |
| | 560x260 | | 560x560 | | 560x1160 | |
| KGA FP | 124121 | | 124120 | | 124122 | |
| KGA FPCD | 124131 | | 124130 | | 124132 | |
| Filtre G2 | 125106 | | 125105 | | 125107 | |

DIMENSIONS DES FILTRES

1/2 Dalle : 512x212
Simple dalle : 512x512
Double dalle : 512x1112



DETAIL FERMETURE AIMANTS

Registres : page 52
Plénums : page 55
Filtres : page 60

KGAD-F

Famille 1114

Grilles de reprise porte filtre à ailettes fixes au pas de 25mm.

Profils et ailettes en aluminium extrudé, finition laqué blanc (RAL 9016).
Cette gamme utilise la grille comme porte filtre.

KGAD-F : Grille articulée sur charnières et fixées par 2 aimants (filtres 11mm G2 inclus).



KGAD-F



Technique Débits d'air m³/h

| H (mm) | Largeur B | | | | | | | | | |
|-----------|-----------|-----|-----|-----|-----|------|-----|------|-----|------|
| | 300 | | 400 | | 500 | | 600 | | 800 | |
| 300 | 120 | 430 | 170 | 580 | 210 | 720 | 250 | 870 | 330 | 1160 |
| 400 | | | 220 | 770 | 280 | 970 | 340 | 1160 | 460 | 1560 |
| 500 | | | | | 350 | 1210 | 420 | 1460 | 560 | 1960 |
| 600 | | | | | | | 510 | 1740 | 690 | 2350 |
| 800 | | | | | | | | | 910 | 3150 |

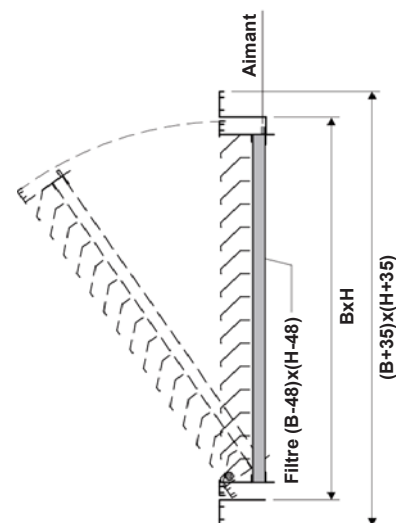
(*) Qv donnés pour Pdc 10Pa mini / 50Pa maxi

Tarif KGAD-F

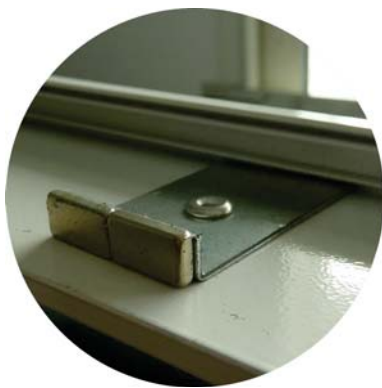
| H (mm) | Largeur B | | | | | | | | | |
|-----------|-----------|--|--------|--|--------|--|--------|--|--------|--|
| | 300 | | 400 | | 500 | | 600 | | 800 | |
| 300 | 128233 | | 128234 | | 128235 | | 128236 | | 128238 | |
| 400 | | | 128244 | | 128245 | | 128246 | | 128248 | |
| 500 | | | | | 128255 | | 128256 | | 128258 | |
| 600 | | | | | | | 128266 | | 128268 | |
| 800 | | | | | | | | | 128278 | |

Dimensions des filtres

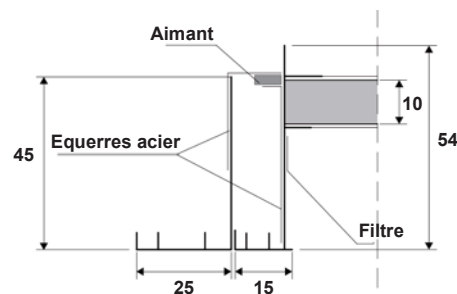
| H (mm) | Largeur B | | | | |
|-----------|-----------|---------|---------|---------|---------|
| | 300 | 400 | 500 | 600 | 800 |
| 300 | 252x252 | 352x252 | 452x252 | 552x252 | 752x252 |
| 400 | | 352x352 | 452x352 | 552x352 | 752x352 |
| 500 | | | 452x452 | 552x452 | 752x452 |
| 600 | | | | 552x552 | 752x552 |
| 800 | | | | | 752x752 |



FILTRE



DETAIL AIMANT



**DETAIL PARTIE
FIXATION**

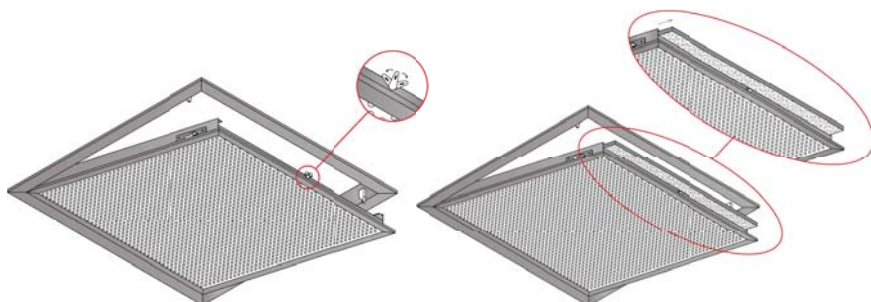
Registres : page 52
Plénum : page 53-54
Filtres : page 60

KQ

Famille 1116

Grilles de reprise en tôle d'acier perforée, laquées blanches (RAL 9016).
Toutes les grilles signalées "FP" sont au standard dalles de faux-plafond.

- **KQ** : L'intégralité de la surface de la grille est perforée
- **KQB** : Un cadre de 21mm est laissé non perforé
- **KQC** : partie perforée en tôle d'acier avec cadre alu
- **KQD** : Grille porte-filtre (filtre non compris)



KQD FP+FILTER

Technique : Débits d'air m³/h (*)

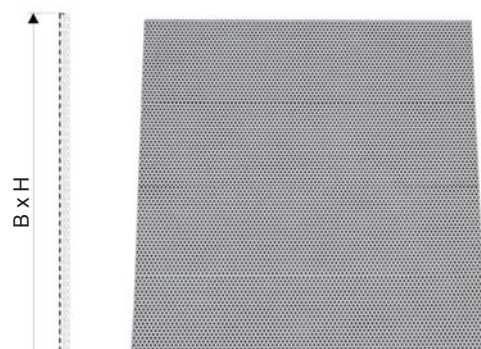
| | Mini | Maxi |
|-----------------------|------|------|
| KQ-FP(BxH)595x595 | 930 | 2090 |
| KQ-FP(BxH)1195x595 | 1860 | 4180 |
| KQB-FP(BxH)595x595 | 800 | 1800 |
| KQC-FP(BxH)560x260 | 390 | 880 |
| KQC-FP(BxH)560x560 | 780 | 1760 |
| KQC-FP(BxH)1160x560 | 1560 | 3520 |
| KQD-FP(BxH)560x260 | 270 | 600 |
| KQD-FP(BxH)560x560 | 540 | 1200 |
| KQD-FP 560x260+filtre | 190 | 540 |
| KQD-FP 560x560+filtre | 380 | 1080 |

(*) Qv donnés pour Pdc 10Pa mini / 50Pa maxi

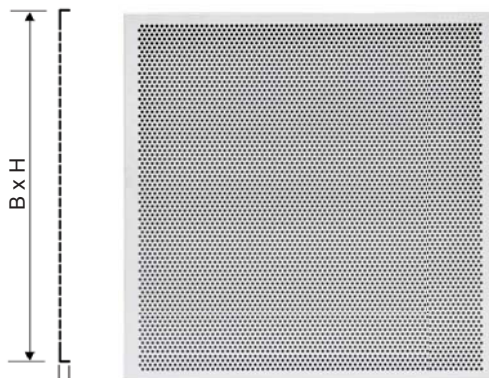
Registres : page 52
Plénums : page 55
Filtres : page 60

Tarifs

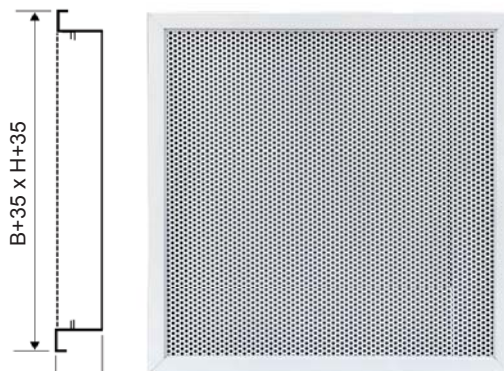
| Code | Désignation | Prix €/Pce |
|----------------------------------|-------------------|---------------|
| Grilles KQ-FP | | |
| 126120 | KQ-FP 595x595 | |
| 126122 | KQ-FP 1195x595 | |
| Grille KQB-FP | | |
| 126125 | KQB-FP 595x595 | |
| Grilles KQC-FP | | |
| 126131 | KQC-FP 560x260 | |
| 126130 | KQC-FP 560x560 | |
| 126132 | KQC-FP 1160x560 | |
| Grille KQD-FP | | |
| 126141 | KQD-FP 560x260 | |
| 126140 | KQD-FP 560x560 | |
| Filtre pour grille KQD-FP | | |
| 125105 | Filtre G2 512x512 | |
| 125106 | Filtre G2 512x212 | |



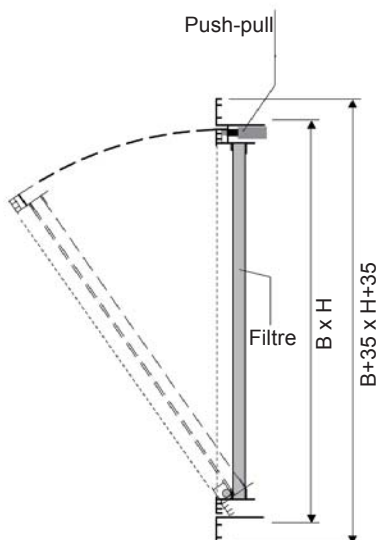
KQ FP



KQB FP



KQC FP



KQD FP



KGA 25

Famille 1117

Grilles de prise ou de rejet d'air destinées à être montées à l'extérieur des bâtiments.

Profils et ailettes en aluminium anodisé.

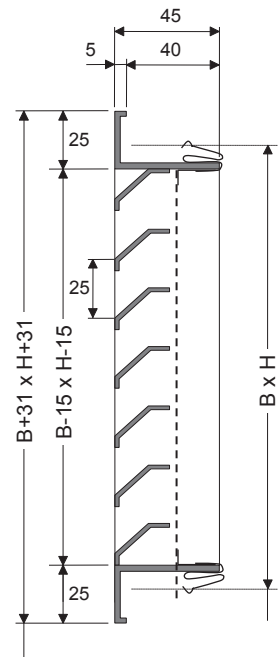
KGA-25: Ailettes au pas de 25mm.

Les grilles KGA-25 sont équipées d'un grillage de protection contre les volatiles et les rongeurs.

Option **RAL 9016: + 15%**



KGA-25



| Technique : Débits d'air m ³ /h | | | | | | | | | | |
|--|-------------|------|-------------|------|-------------|------|-------------|------|-------------|------|
| H (mm) | Débit d'air | | Débit d'air | | Débit d'air | | Débit d'air | | Débit d'air | |
| | Mini | Maxi | Mini | Maxi | Mini | Maxi | Mini | Maxi | Mini | Maxi |
| | Largeur | | | | | | | | | |
| | 200 | | 300 | | 400 | | 500 | | 600 | |
| 100 | 50 | 120 | 70 | 180 | 100 | 240 | 120 | 310 | 150 | 370 |
| 150 | 80 | 190 | 120 | 290 | 160 | 390 | 200 | 500 | 250 | 600 |
| 200 | 110 | 260 | 160 | 400 | 220 | 540 | 280 | 690 | 340 | 830 |
| 300 | | | 250 | 620 | 350 | 850 | 440 | 1070 | 530 | 1290 |
| 400 | | | | | 470 | 1150 | 590 | 1450 | 720 | 1750 |
| 500 | | | | | | | 750 | 1830 | 900 | 2220 |
| 600 | | | | | | | | | 1090 | 2680 |

(*) Qv donnés pour Pdc 5Pa mini / 30Pa maxi

| Tarifs | | | | | | | | | | |
|--------|--------|------------|--------|------------|--------|------------|--------|------------|--------|------------|
| H (mm) | Code | Prix €/Pce | Code | Prix €/Pce | Code | Prix €/Pce | Code | Prix €/Pce | Code | Prix €/Pce |
| | | | | | | | | | | |
| | 200 | | 300 | | 400 | | 500 | | 600 | |
| 100 | 134002 | | 134003 | | 134004 | | 134005 | | 134006 | |
| 150 | 134012 | | 134013 | | 134014 | | 134015 | | 134016 | |
| 200 | 134022 | | 134023 | | 134024 | | 134025 | | 134026 | |
| 300 | | | 134033 | | 134034 | | 134035 | | 134036 | |
| 400 | | | | | 134044 | | 134045 | | 134046 | |
| 500 | | | | | | | 134055 | | 134056 | |
| 600 | | | | | | | | | 134066 | |

Plénums : Page 53-54
Registres : Page 52
Cadres CT : Page 59

KGA 50 & KGA 75

Famille 1117

Grilles de reprise ou de rejet d'air destinées à être montées à l'extérieur des bâtiments.

Profils et ailettes en aluminium anodisé.

KGA-50: Ailettes au pas de 60mm.

KGA-75: Ailettes au pas de 75mm.

Les grilles KGA-50 et 75 sont équipées d'un grillage de protection contre les volatiles et les rongeurs.

Option **RAL 9016: + 15%**



KGA 50

KGA 75

$$Q_v = A_k \times V_k \times 3600$$

Q_v = Débit d'air primaire m^3/s , m^3/h .

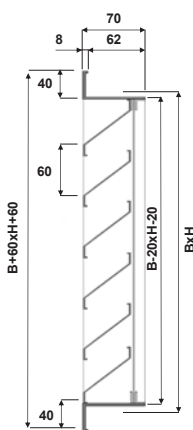
V_k = Vitesse d'air au soufflage en m/s .

A_k = Aire (m^2) se rapportant à la V_k .

ΔPt = Perte de pression totale en Pascals.

Technique KGA 50

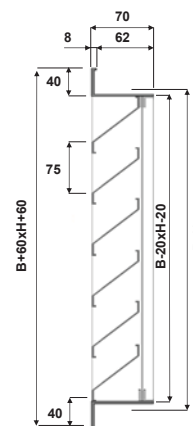
| | | Section de passage d'air A_k | | | | |
|-----------|--------------|--------------------------------|-------|-------|-------|--|
| H (mm) | Largeur (mm) | | | | | |
| | 300 | 400 | 500 | 600 | 800 | |
| 300 | 0,036 | | | | | |
| 400 | | 0,077 | 0,099 | 0,121 | 0,166 | |
| 500 | | | 0,132 | 0,161 | 0,221 | |
| 600 | | | | 0,202 | 0,276 | |
| 800 | | | | | 0,386 | |
| | 1000 | 1200 | 1400 | 1600 | 1800 | |
| 400 | 0,210 | 0,254 | 0,299 | 0,343 | 0,388 | |
| 500 | 0,280 | 0,339 | 0,399 | 0,458 | 0,517 | |
| 600 | 0,350 | 0,424 | 0,498 | 0,572 | 0,646 | |
| 800 | 0,490 | 0,594 | 0,697 | 0,801 | 0,905 | |
| 1000 | 0,630 | 0,763 | 0,897 | 1,030 | 1,163 | |
| 1200 | | 0,933 | 1,096 | 1,259 | 1,422 | |
| 1500 | | | | 1,602 | 1,810 | |



KGA 50

Technique KGA 75

| | | Section de passage d'air A_k | | | | |
|-----------|--------------|--------------------------------|-------|-------|-------|--|
| H (mm) | Largeur (mm) | | | | | |
| | 300 | 400 | 500 | 600 | 800 | |
| 300 | 0,040 | | | | | |
| 400 | | 0,084 | 0,109 | 0,133 | 0,182 | |
| 500 | | | 0,145 | 0,177 | 0,242 | |
| 600 | | | | 0,222 | 0,303 | |
| 800 | | | | | 0,424 | |
| | 1000 | 1400 | 1600 | 1600 | 1800 | |
| 400 | 0,231 | 0,279 | 0,328 | 0,377 | 0,426 | |
| 500 | 0,307 | 0,373 | 0,438 | 0,503 | 0,568 | |
| 600 | 0,384 | 0,384 | 0,466 | 0,547 | 0,628 | |
| 800 | 0,538 | 0,652 | 0,766 | 0,880 | 0,993 | |
| 1000 | 0,692 | 0,838 | 0,985 | 1,131 | 1,277 | |
| 1200 | | 1,024 | 1,203 | 1,382 | 1,561 | |
| 1500 | | | | 1,759 | 1,987 | |



KGA 75

Tarifs KGA 50

| H (mm) | Largeur (mm) | | | | |
|-----------|--------------|--------|--------|--------|--------|
| | 300 | 400 | 500 | 600 | 800 |
| 300 | 130023 | | | | |
| 400 | | 130044 | 130045 | 130046 | 130048 |
| 500 | | | 130065 | 130066 | 130068 |
| 600 | | | | 130086 | 130088 |
| 800 | | | | | 130128 |
| | 1000 | 1200 | 1400 | 1600 | 1800 |
| 400 | 130050 | 130052 | 130054 | 130056 | 130058 |
| 500 | 130070 | 130072 | 130074 | 130076 | 130078 |
| 600 | 130090 | 130092 | 130094 | 130096 | 130098 |
| 800 | 130130 | 130132 | 130134 | 130136 | 130138 |
| 1000 | 130170 | 130172 | 130174 | 130176 | 130178 |
| 1200 | | 130212 | 130214 | 130216 | 130218 |
| 1500 | | | | 130276 | 130278 |

Tarifs KGA 75

| H (mm) | Largeur (mm) | | | | |
|-----------|--------------|--------|--------|--------|--------|
| | 300 | 400 | 500 | 600 | 800 |
| 300 | 131023 | | | | |
| 400 | | 131044 | 131045 | 131046 | 131048 |
| 500 | | | 131065 | 131066 | 131068 |
| 600 | | | | 131086 | 131088 |
| 800 | | | | | 131128 |
| | 1000 | 1200 | 1400 | 1600 | 1800 |
| 400 | 131050 | 131052 | 131054 | 131056 | 131058 |
| 500 | 131070 | 131072 | 131074 | 131076 | 131078 |
| 600 | 131090 | 131092 | 131094 | 131096 | 131098 |
| 800 | 131130 | 131132 | 131134 | 131136 | 131138 |
| 1000 | 131170 | 131172 | 131174 | 131176 | 131178 |
| 1200 | | 131212 | 131214 | 131216 | 131218 |
| 1500 | | | | 131276 | 131278 |

Plénum : page 57

Contre cadres : page 63

KGZ 5 & KGZ 10

Famille 1118

Grilles de reprise ou de rejet d'air destinées à être montées à l'extérieur des bâtiments.

Profils et ailettes en acier zingué.

KGZ-5: Ailettes au pas de 50mm.

KGZ-10: Ailettes au pas de 100mm.

Les grilles KGZ-5 et 10 sont équipées d'un grillage de protection contre les volatiles et les rongeurs.

Option **RAL 9016: + 15%**



KGZ 5



KGZ 10

$$Q_v = A_k \times V_k \times 3600$$

Q_v = Débit d'air primaire m³/s, m³/h.

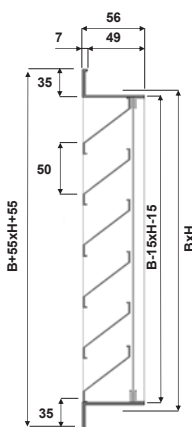
V_k = Vitesse d'air au soufflage en m/s.

A_k = Aire (m²) se rapportant à la V_k .

ΔPt = Perte de pression totale en Pascals.

Technique KGZ 5

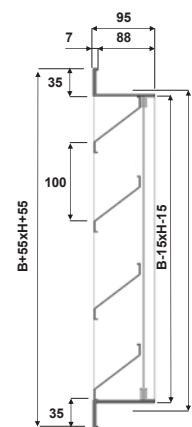
| | | Section de passage d'air Ak | | | | |
|--------|--------------|-----------------------------|-------|-------|-------|--|
| H (mm) | Largeur (mm) | | | | | |
| | 300 | 400 | 500 | 600 | 800 | |
| 300 | 0,036 | | | | | |
| 400 | | 0,077 | 0,099 | 0,121 | 0,166 | |
| 500 | | | 0,132 | 0,161 | 0,221 | |
| 600 | | | | 0,202 | 0,276 | |
| 800 | | | | | 0,386 | |
| | 1000 | 1200 | 1400 | 1600 | 1800 | |
| 400 | 0,210 | 0,254 | 0,299 | 0,343 | 0,388 | |
| 500 | 0,280 | 0,339 | 0,399 | 0,458 | 0,517 | |
| 600 | 0,350 | 0,424 | 0,498 | 0,572 | 0,646 | |
| 800 | 0,490 | 0,594 | 0,697 | 0,801 | 0,905 | |
| 1000 | 0,630 | 0,763 | 0,897 | 1,030 | 1,163 | |
| 1200 | | 0,933 | 1,096 | 1,259 | 1,422 | |
| 1500 | | | | 1,602 | 1,810 | |



KGZ 5

Technique KGZ 10

| | | Section de passage d'air Ak | | | |
|--------|--------------|-----------------------------|-------|-------|--|
| H (mm) | Largeur (mm) | | | | |
| | 600 | 800 | 1000 | 1200 | |
| 600 | 0,229 | 0,313 | 0,397 | | |
| 800 | | 0,444 | 0,563 | 0,682 | |
| 1000 | | | 0,729 | 0,883 | |
| 1200 | | | | 1,083 | |
| | 1400 | 1600 | 1800 | 2000 | |
| 600 | 0,566 | 0,650 | 0,734 | 0,818 | |
| 800 | 0,801 | 0,921 | 1,040 | 1,159 | |
| 1000 | 1,037 | 1,191 | 1,345 | 1,500 | |
| 1200 | 1,273 | 1,462 | 1,651 | 1,841 | |
| 1400 | 1,508 | 1,733 | 1,957 | 2,181 | |
| 1600 | | 2,003 | 2,263 | 2,522 | |
| 1800 | | | 2,569 | 2,863 | |



KGZ 10

Tarifs KGZ 5

| H (mm) | Largeur (mm) | | | | |
|--------|--------------|--------|--------|--------|--------|
| | 300 | 400 | 500 | 600 | 800 |
| 300 | 132023 | | | | |
| 400 | | 132044 | 132045 | 132046 | 132048 |
| 500 | | | 132065 | 132066 | 132068 |
| 600 | | | | 132086 | 132088 |
| 800 | | | | | 132128 |
| | 1000 | 1200 | 1400 | 1600 | 1800 |
| 400 | 132050 | 132052 | 132054 | 132056 | 132058 |
| 500 | 132070 | 132072 | 132074 | 132076 | 132078 |
| 600 | 132090 | 132092 | 132094 | 132096 | 132098 |
| 800 | 132130 | 132132 | 132134 | 132136 | 132138 |
| 1000 | 132170 | 132172 | 132174 | 132176 | 132178 |
| 1200 | | 132212 | 132214 | 132216 | 132218 |
| 1500 | | | | 132276 | 132278 |

Tarifs KGZ 10

| H (mm) | Largeur (mm) | | | |
|--------|--------------|--------|--------|--------|
| | 600 | 800 | 1000 | 1200 |
| 600 | 133086 | 133088 | 133090 | 133092 |
| 800 | | 133128 | 133130 | 133132 |
| 1000 | | | 133170 | 133172 |
| 1200 | | | | 133212 |
| | 1400 | 1600 | 1800 | 2000 |
| 600 | 133094 | 133096 | 133098 | 133100 |
| 800 | 133134 | 133136 | 133138 | 133140 |
| 1000 | 133174 | 133176 | 133178 | 133180 |
| 1200 | 133214 | 133216 | 133218 | 133220 |
| 1400 | 133254 | 133256 | 133258 | 133260 |
| 1600 | | 133296 | 133298 | 133300 |
| 1800 | | | | 133340 |

Plénum : page 57
Contre cadres : page 63

KS5

Famille 1201

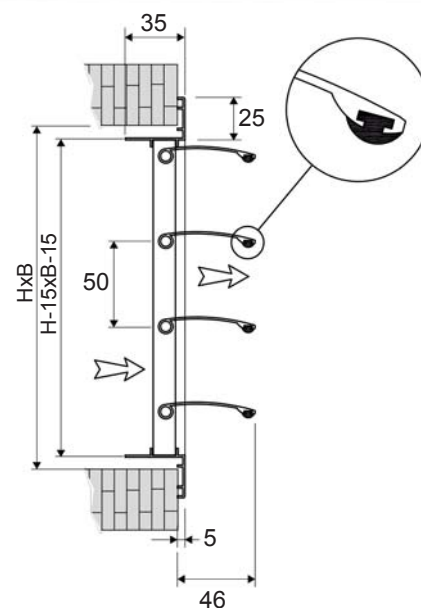
Volets de surpression au pas de 50 mm pour montage en façade.

Cadre et ailettes en aluminium (équipées de butées en EPDM).

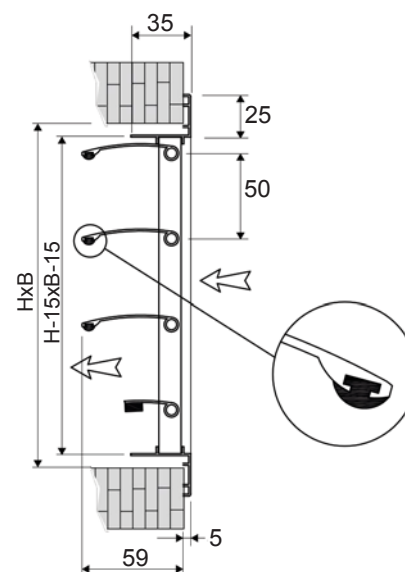
Option **RAL 9016: + 15%**
Autres RAL: Nous consulter



Détail butées 30mm EPDM en bout de lame



KS5 E (EXTRACTION)



KS5 A (ASPIRATION)

Plénums : page 53-54
Cadres CT : page 59

Tarifs

| H (mm) | Code | Prix €/Pce | Code | Prix €/Pce | Code | Prix €/Pce | Code | Prix €/Pce |
|--------------|--------------|------------|------------|-------------|------------|------------|------|------------|
| KS5 E | Largeur (mm) | | | | | | | |
| | | 200 | 300 | 400 | 500 | | | |
| | 200 | 140022 | 140023 | 140024 | 140025 | | | |
| | 300 | 140032 | 140033 | 140034 | 140035 | | | |
| | 400 | 140042 | 140043 | 140044 | 140045 | | | |
| 500 | 140052 | 140053 | 140054 | 140055 | | | | |
| 600 | 140062 | 140063 | 140064 | 140065 | | | | |
| 800 | 140082 | 140083 | 140084 | 140085 | | | | |
| 1000 | 140102 | 140103 | 140104 | 140105 | | | | |
| | 600 | 700 | 800 | 1000 | | | | |
| 200 | 140026 | 140027 | 140028 | 140030 | | | | |
| 300 | 140036 | 140037 | 140038 | 140040 | | | | |
| 400 | 140046 | 140047 | 140048 | 140050 | | | | |
| 500 | 140056 | 140057 | 140058 | 140060 | | | | |
| 600 | 140066 | 140067 | 140068 | 140070 | | | | |
| 800 | 140086 | 140087 | 140088 | 140090 | | | | |
| 1000 | 140106 | 140107 | 140108 | 140110 | | | | |
| H (mm) | Code | Prix €/Pce | Code | Prix €/Pce | Code | Prix €/Pce | Code | Prix €/Pce |
| KS5 A | Largeur (mm) | | | | | | | |
| | | 200 | 300 | 400 | 500 | | | |
| | 200 | 140222 | 140223 | 140224 | 140225 | | | |
| | 300 | 140232 | 140233 | 140234 | 140235 | | | |
| | 400 | 140242 | 140243 | 140244 | 140245 | | | |
| 500 | 140252 | 140253 | 140254 | 140255 | | | | |
| 600 | 140262 | 140263 | 140264 | 140265 | | | | |
| 800 | 140282 | 140283 | 140284 | 140285 | | | | |
| 1000 | 140302 | 140303 | 140304 | 140305 | | | | |
| | 600 | 700 | 800 | 1000 | | | | |
| 200 | 140226 | 140227 | 140228 | 140230 | | | | |
| 300 | 140236 | 140237 | 140238 | 140240 | | | | |
| 400 | 140246 | 140247 | 140248 | 140250 | | | | |
| 500 | 140256 | 140257 | 140258 | 140260 | | | | |
| 600 | 140266 | 140267 | 140268 | 140270 | | | | |
| 800 | 140286 | 140287 | 140288 | 140290 | | | | |
| 1000 | 140306 | 140307 | 140308 | 140310 | | | | |

KS10

Famille 1201

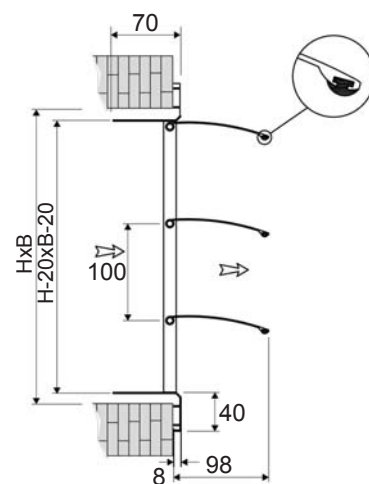
Volets de surpression au pas de 100 mm pour montage en façade.

Cadre et ailettes en aluminium (équipées de butées en EPDM).

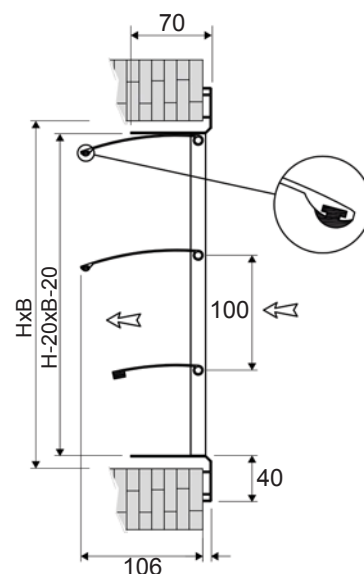
Option **RAL 9016: + 15%**
Autres RAL: Nous consulter



Détail butées 30mm EPDM en bout de lame



KS10 E (EXTRACTION)



KS10 A (ASPIRATION)

| Tarifs | | | | | | | | |
|---------------|--------------|------------|------------|------------|------------|------------|-------------|------------|
| H (mm) | Code | Prix €/Pce | Code | Prix €/Pce | Code | Prix €/Pce | Code | Prix €/Pce |
| KS10 E | Largeur (mm) | | | | | | | |
| | 200 | | 300 | | 400 | | 500 | |
| 200 | 141022 | | 141023 | | 141024 | | 141025 | |
| 300 | 141032 | | 141033 | | 141034 | | 141035 | |
| 400 | 141042 | | 141043 | | 141044 | | 141045 | |
| 500 | 141052 | | 141053 | | 141054 | | 141055 | |
| 600 | 141062 | | 141063 | | 141064 | | 141065 | |
| 800 | 141082 | | 141083 | | 141084 | | 141085 | |
| 1000 | 141102 | | 141103 | | 141104 | | 141105 | |
| | 600 | | 700 | | 800 | | 1000 | |
| 200 | 141026 | | 141027 | | 141028 | | 141030 | |
| 300 | 141036 | | 141037 | | 141038 | | 141040 | |
| 400 | 141046 | | 141047 | | 141048 | | 141050 | |
| 500 | 141056 | | 141057 | | 141058 | | 141060 | |
| 600 | 141066 | | 141067 | | 141068 | | 141070 | |
| 800 | 141086 | | 141087 | | 141088 | | 141090 | |
| 1000 | 141106 | | 141107 | | 141108 | | 141110 | |
| H (mm) | Code | Prix €/Pce | Code | Prix €/Pce | Code | Prix €/Pce | Code | Prix €/Pce |
| KS10 A | Largeur (mm) | | | | | | | |
| | 200 | | 300 | | 400 | | 500 | |
| 200 | 141222 | | 141223 | | 141224 | | 141224 | |
| 300 | 141232 | | 141233 | | 141234 | | 141234 | |
| 400 | 141242 | | 141243 | | 141244 | | 141244 | |
| 500 | 141252 | | 141253 | | 141254 | | 141254 | |
| 600 | 141262 | | 141263 | | 141264 | | 141264 | |
| 800 | 141282 | | 141283 | | 141284 | | 141284 | |
| 1000 | 141302 | | 141303 | | 141304 | | 141304 | |
| | 600 | | 700 | | 800 | | 1000 | |
| 200 | 141226 | | 141227 | | 141228 | | 141230 | |
| 300 | 141236 | | 141237 | | 141238 | | 141240 | |
| 400 | 141246 | | 141247 | | 141248 | | 141250 | |
| 500 | 141256 | | 141257 | | 141258 | | 141260 | |
| 600 | 141266 | | 141267 | | 141268 | | 141270 | |
| 800 | 141286 | | 141287 | | 141288 | | 141290 | |
| 1000 | 141306 | | 141307 | | 141308 | | 141310 | |

Plénums : page 53-54
Cadres CTP: page 59

KSZ 100

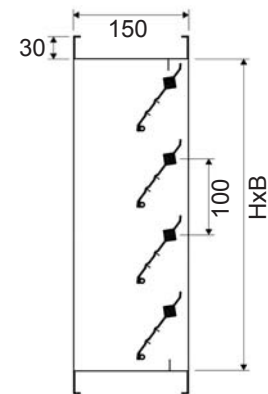
Famille 1211

Volets de surpression pour gaine au **pas de 100 mm**.

Fermeture des ailettes par gravité à l'arrêt du ventilateur.

Cadre en acier zingué et ailettes en aluminium (équipées de butées en EPDM).

Pertes de charge: Voir diagramme page 48.



Tarifs

| H (mm) | Code | Prix €/Pce | Code | Prix €/Pce | Code | Prix €/Pce | Code | Prix €/Pce |
|--------|--------------|------------|--------|------------|--------|------------|--------|------------|
| | Largeur (mm) | | | | | | | |
| | 300 | | 400 | | 600 | | 800 | |
| 210 | 142003 | | 142004 | | 142006 | | 142008 | |
| 310 | 142023 | | 142024 | | 142026 | | 142028 | |
| 410 | 142043 | | 142044 | | 142046 | | 142048 | |
| 510 | 142063 | | 142064 | | 142066 | | 142068 | |
| 610 | 142083 | | 142084 | | 142086 | | 142088 | |
| 810 | 142123 | | 142124 | | 142126 | | 142128 | |
| 1010 | 142163 | | 142164 | | 142166 | | 142168 | |
| | 1000 | | 1200 | | 1400 | | 1600 | |
| 210 | 142010 | | 142012 | | 142014 | | 142016 | |
| 310 | 142030 | | 142032 | | 142034 | | 142036 | |
| 410 | 142050 | | 142052 | | 142054 | | 142056 | |
| 510 | 142070 | | 142072 | | 142074 | | 142076 | |
| 610 | 142090 | | 142092 | | 142094 | | 142096 | |
| 810 | 142130 | | 142132 | | 142134 | | 142136 | |
| 1010 | 142170 | | 142172 | | 142174 | | 142176 | |

KSZ 50

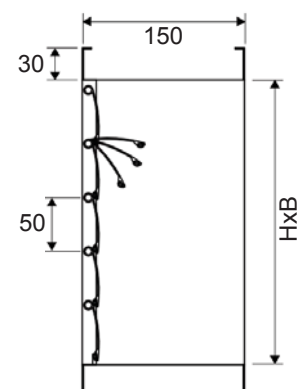
Famille 1211

Volets de surpression pour gaine **au pas de 50 mm**.

Fermeture des ailettes par gravité à l'arrêt du ventilateur.

Cadre en acier zingué et ailettes en aluminium (équipées de butées en EPDM).

Pertes de charge: Voir diagramme page 48



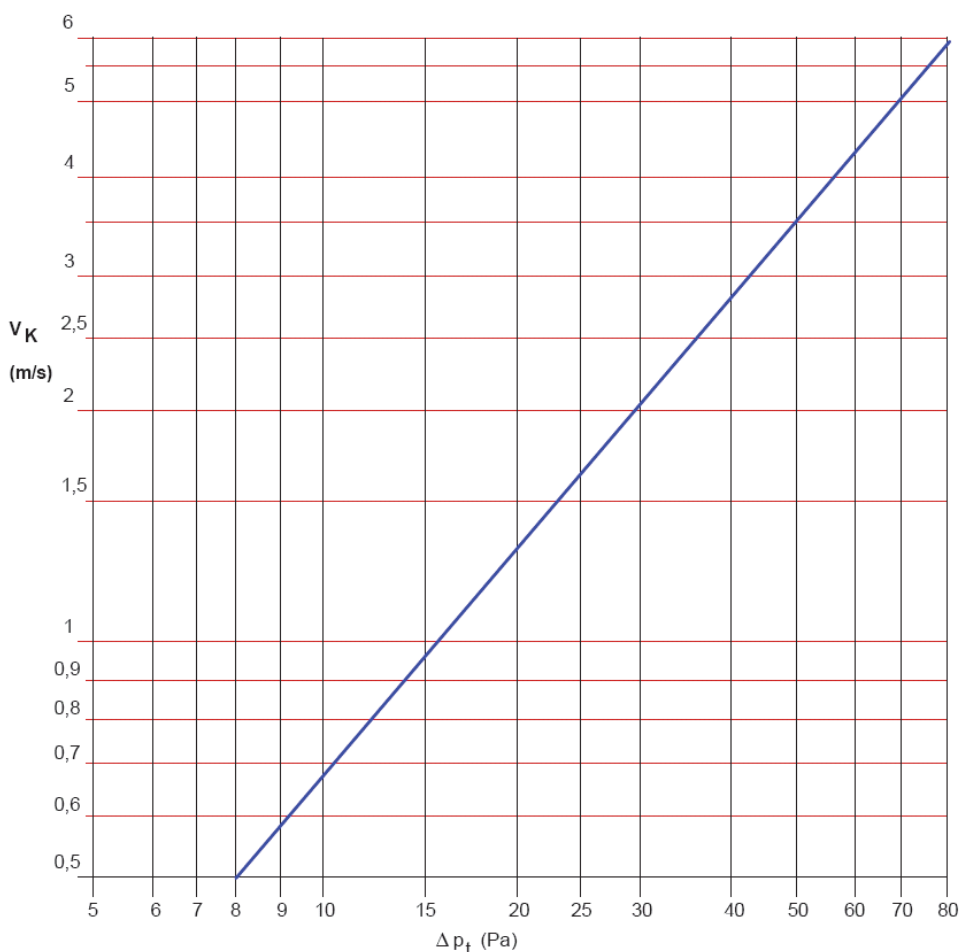
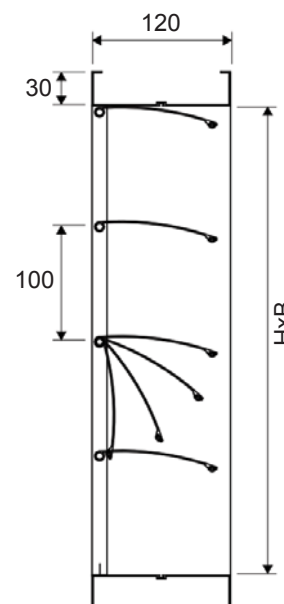
Tarifs

| H (mm) | Code | Prix €/Pce | Code | Prix €/Pce | Code | Prix €/Pce | Code | Prix €/Pce |
|--------|--------------|------------|--------|------------|--------|------------|--------|------------|
| | Largeur (mm) | | | | | | | |
| | 300 | | 400 | | 600 | | 800 | |
| 210 | 144003 | | 144004 | | 144006 | | 144008 | |
| 310 | 144023 | | 144024 | | 144026 | | 144028 | |
| 410 | 144043 | | 144044 | | 144046 | | 144048 | |
| 510 | 144063 | | 144064 | | 144066 | | 144068 | |
| 610 | 144083 | | 144084 | | 144086 | | 144088 | |
| 810 | 144123 | | 144124 | | 144126 | | 144128 | |
| 1010 | 144163 | | 144164 | | 144166 | | 144168 | |
| | 1000 | | 1200 | | 1400 | | 1600 | |
| 210 | 144010 | | 144012 | | 144014 | | 144016 | |
| 310 | 144030 | | 144032 | | 144034 | | 144036 | |
| 410 | 144050 | | 144052 | | 144054 | | 144056 | |
| 510 | 144070 | | 144072 | | 144074 | | 144076 | |
| 610 | 144090 | | 144092 | | 144094 | | 144096 | |
| 810 | 144130 | | 144132 | | 144134 | | 144136 | |
| 1010 | 144170 | | 144172 | | 144174 | | 144176 | |

Volets de surpression pour gaine au pas de 100 mm.
Fermeture des ailettes par gravité à l'arrêt du ventilateur.
Cadre et ailettes en aluminium (équipées de butées en EPDM).



| Tarifs | | | | | | | | | |
|--------------|--------|------------|--------|------------|--------|------------|--------|------------|--|
| H (mm) | Code | Prix €/Pce | Code | Prix €/Pce | Code | Prix €/Pce | Code | Prix €/Pce | |
| Largeur (mm) | | | | | | | | | |
| | 300 | | 400 | | 600 | | 800 | | |
| 210 | 143003 | | 143004 | | 143006 | | 143008 | | |
| 310 | 143023 | | 143024 | | 143026 | | 143028 | | |
| 410 | 143043 | | 143044 | | 143046 | | 143048 | | |
| 510 | 143063 | | 143064 | | 143066 | | 143068 | | |
| 610 | 143083 | | 143084 | | 143086 | | 143088 | | |
| 810 | 143123 | | 143124 | | 143126 | | 143128 | | |
| 1010 | 143163 | | 143164 | | 143166 | | 143168 | | |
| | 1000 | | 1200 | | 1400 | | 1600 | | |
| 210 | 143010 | | 143012 | | 143014 | | 143016 | | |
| 310 | 143030 | | 143032 | | 143034 | | 143036 | | |
| 410 | 143050 | | 143052 | | 143054 | | 143056 | | |
| 510 | 143070 | | 143072 | | 143074 | | 143076 | | |
| 610 | 143090 | | 143092 | | 143094 | | 143096 | | |
| 810 | 143130 | | 143132 | | 143134 | | 143136 | | |
| 1010 | 143170 | | 143172 | | 143174 | | 143176 | | |



Pertes de charge
Diagramme commun aux volets **KSA** et **KSZ**



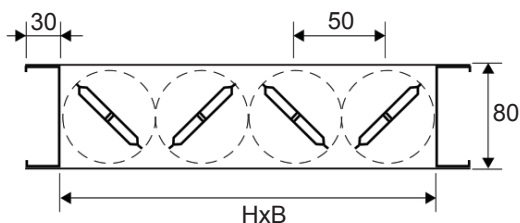
Détail butées 30mm EPDM en bout de lame

KVZ 50

Famille 1301

Registres de gaine, cadre acier et ailettes en alu au pas de 50mm.
Structure externe rigide équipée d'un axe Ø8 pour servomoteur ou clé de commande (non fournie).

Motorisation: Nous consulter.



CLE DE COMMANDE



caractéristiques techniques

| Inclinaison ailettes | Vitesse m/s | 2 | 3 | 4 | 5 | 6 | 7 | 8 | 9 | 10 |
|----------------------|---------------|----|-----|-----|-----|-----|-----|-------|-------|-------|
| 0° | Pte charge Pa | 5 | 5 | >5 | 10 | 14 | 19 | 23 | 29 | 37 |
| 30° | Pte charge Pa | 5 | 8 | 13 | 21 | 30 | 40 | 52 | 66 | 83 |
| 60° | Pte charge Pa | 57 | 131 | 231 | 361 | 551 | 651 | 1003* | 1003* | 1003* |

* Fonctionnement hors normes

Tarifs

| H (mm) | Code | Prix €/Pce | Code | Prix €/Pce | Code | Prix €/Pce | Code | Prix €/Pce | Code | Prix €/Pce | Code | Prix €/Pce |
|--------------|--------|------------|--------|------------|--------|------------|--------|------------|--------|------------|--------|------------|
| Largeur (mm) | | | | | | | | | | | | |
| | | 200 | 250 | | 300 | | 350 | | 400 | | 450 | |
| 110 | 152002 | | 152003 | | 152004 | | 152005 | | 152006 | | 152007 | |
| 160 | 152022 | | 152023 | | 152024 | | 152025 | | 152026 | | 152027 | |
| 210 | 152042 | | 152043 | | 152044 | | 152045 | | 152046 | | 152047 | |
| 260 | 152062 | | 152063 | | 152064 | | 152065 | | 152066 | | 152067 | |
| 310 | 152082 | | 152083 | | 152084 | | 152085 | | 152086 | | 152087 | |
| 360 | 152102 | | 152103 | | 152104 | | 152105 | | 152106 | | 152107 | |
| 410 | 152122 | | 152123 | | 152124 | | 152125 | | 152126 | | 152127 | |
| 460 | 152142 | | 152143 | | 152144 | | 152145 | | 152146 | | 152147 | |
| 510 | 152162 | | 152163 | | 152164 | | 152165 | | 152166 | | 152167 | |
| 560 | 152182 | | 152183 | | 152184 | | 152185 | | 152186 | | 152187 | |
| 610 | 152202 | | 152203 | | 152204 | | 152205 | | 152206 | | 152207 | |
| 660 | 152222 | | 152223 | | 152224 | | 152225 | | 152226 | | 152227 | |
| 710 | 152242 | | 152243 | | 152244 | | 152245 | | 152246 | | 152247 | |
| | | 500 | 550 | | 600 | | 650 | | 700 | | | |
| 110 | 152008 | | 152009 | | 152010 | | 152011 | | 152012 | | | |
| 160 | 152028 | | 152029 | | 152030 | | 152031 | | 152032 | | | |
| 210 | 152048 | | 152049 | | 152050 | | 152051 | | 152052 | | | |
| 260 | 152068 | | 152069 | | 152070 | | 152071 | | 152072 | | | |
| 310 | 152088 | | 152089 | | 152090 | | 152091 | | 152092 | | | |
| 360 | 152108 | | 152109 | | 152110 | | 152111 | | 152112 | | | |
| 410 | 152128 | | 152129 | | 152130 | | 152131 | | 152132 | | | |
| 460 | 152148 | | 152149 | | 152150 | | 152151 | | 152152 | | | |
| 510 | 152168 | | 152169 | | 152170 | | 152171 | | 152172 | | | |
| 560 | 152188 | | 152189 | | 152190 | | 152191 | | 152192 | | | |
| 610 | 152208 | | 152209 | | 152210 | | 152211 | | 152212 | | | |
| 660 | 152228 | | 152229 | | 152230 | | 152231 | | 152232 | | | |
| 710 | 152248 | | 152249 | | 152250 | | 152251 | | 152252 | | | |

CDC50 Clé de commande manuelle: 152501

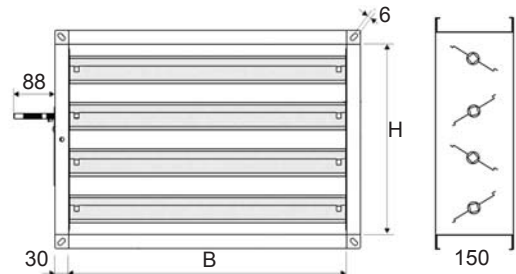
KVZ 100

Famille 1301

Registres de gaine cadre et ailettes acier au pas de 100mm Structure externe rigide équipée d'un axe Ø12 pour servomoteur ou clé de commande (non fournie).

Motorisation: Nous consulter.

Sur demande : renfort central pour les largeurs supérieures à 900mm.



CLE DE COMMANDE



caractéristiques techniques

| Inclinaison ailettes | Vitesse m/s | 2 | 3 | 4 | 5 | 6 | 7 | 8 | 9 | 10 |
|----------------------|---------------|----|-----|-----|------|-------|-------|-------|-------|-------|
| 0° | Pte charge Pa | 6 | 6 | 6 | 6 | 6 | 8 | 9 | 13 | 15 |
| 30° | Pte charge Pa | 25 | 54 | 92 | 152 | 242 | 332 | 425 | 525 | 644 |
| 60° | Pte charge Pa | 80 | 322 | 782 | 1353 | 1521* | 1521* | 1521* | 1521* | 1521* |

* Fonctionnement hors normes

Tarifs

| H (mm) | Code | Prix €/Pce | Code | Prix €/Pce | Code | Prix €/Pce | Code | Prix €/Pce | Code | Prix €/Pce | Code | Prix €/Pce | Code | Prix €/Pce | |
|--------|--------|--------------|--------|------------|--------|------------|--------|------------|------|------------|------|------------|------|------------|--|
| | | Largeur (mm) | | | | | | | | | | | | | |
| | | 200 | 300 | 400 | 500 | 600 | 700 | 800 | | | | | | | |
| 210 | 150002 | 150003 | 150004 | 150005 | 150006 | 150007 | 150008 | | | | | | | | |
| 310 | 150022 | 150023 | 150024 | 150025 | 150026 | 150027 | 150028 | | | | | | | | |
| 410 | 150042 | 150043 | 150044 | 150045 | 150046 | 150047 | 150048 | | | | | | | | |
| 510 | 150062 | 150063 | 150064 | 150065 | 150066 | 150067 | 150068 | | | | | | | | |
| 610 | 150082 | 150083 | 150084 | 150085 | 150086 | 150087 | 150088 | | | | | | | | |
| 710 | 150102 | 150103 | 150104 | 150105 | 150106 | 150107 | 150108 | | | | | | | | |
| 810 | 150122 | 150123 | 150124 | 150125 | 150126 | 150127 | 150128 | | | | | | | | |
| 910 | 150142 | 150143 | 150144 | 150145 | 150146 | 150147 | 150148 | | | | | | | | |
| 1010 | 150162 | 150163 | 150164 | 150165 | 150166 | 150167 | 150168 | | | | | | | | |
| 1110 | 150182 | 150183 | 150184 | 150185 | 150186 | 150187 | 150188 | | | | | | | | |
| 1210 | 150202 | 150203 | 150204 | 150205 | 150206 | 150207 | 150208 | | | | | | | | |
| 1310 | 150222 | 150223 | 150224 | 150225 | 150226 | 150227 | 150228 | | | | | | | | |
| 1410 | 150242 | 150243 | 150244 | 150245 | 150246 | 150247 | 150248 | | | | | | | | |
| 1510 | 150262 | 150263 | 150264 | 150265 | 150266 | 150267 | 150268 | | | | | | | | |
| | | 900 | 1000 | 1100 | 1200 | 1300 | 1400 | 1500 | | | | | | | |
| 210 | 150009 | 150010 | 150011 | 150012 | 150013 | 150014 | 150015 | | | | | | | | |
| 310 | 150029 | 150030 | 150031 | 150032 | 150033 | 150034 | 150035 | | | | | | | | |
| 410 | 150049 | 150050 | 150051 | 150052 | 150053 | 150054 | 150055 | | | | | | | | |
| 510 | 150069 | 150070 | 150071 | 150072 | 150073 | 150074 | 150075 | | | | | | | | |
| 610 | 150089 | 150090 | 150091 | 150092 | 150093 | 150094 | 150095 | | | | | | | | |
| 710 | 150109 | 150110 | 150111 | 150112 | 150113 | 150114 | 150115 | | | | | | | | |
| 810 | 150129 | 150130 | 150131 | 150132 | 150133 | 150134 | 150135 | | | | | | | | |
| 910 | 150149 | 150150 | 150151 | 150152 | 150153 | 150154 | 150155 | | | | | | | | |
| 1010 | 150169 | 150170 | 150171 | 150172 | 150173 | 150174 | 150175 | | | | | | | | |
| 1110 | 150189 | 150190 | 150191 | 150192 | 150193 | 150194 | 150195 | | | | | | | | |
| 1210 | 150209 | 150210 | 150211 | 150212 | 150213 | 150214 | 150215 | | | | | | | | |
| 1310 | 150229 | 150230 | 150231 | 150232 | 150233 | 150234 | 150235 | | | | | | | | |
| 1410 | 150249 | 150250 | 150251 | 150252 | 150253 | 150254 | 150255 | | | | | | | | |
| 1510 | 150269 | 150270 | 150271 | 150272 | 150273 | 150274 | 150275 | | | | | | | | |

CDC100 Clé de commande manuelle: 150500

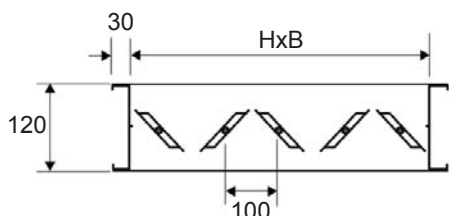
KVA

Famille 1302

Registres de gaine cadre et ailettes aluminium au pas de 100mm.
Structure externe rigide équipée d'un axe Ø12 pour servomoteur ou clé de commande (non fournie).

Motorisation: Nous consulter.

Sur demande : renfort central pour les largeurs supérieures à 900mm.



CLE DE COMMANDE



caractéristiques techniques

| Inclinaison ailettes | Vitesse m/s | 2 | 3 | 4 | 5 | 6 | 7 | 8 | 9 | 10 |
|----------------------|---------------|----|-----|-----|------|-------|-------|-------|-------|-------|
| 0° | Pte charge Pa | 6 | 6 | 6 | 6 | 6 | 8 | 9 | 13 | 15 |
| 30° | Pte charge Pa | 25 | 54 | 92 | 152 | 242 | 332 | 425 | 525 | 644 |
| 60° | Pte charge Pa | 80 | 322 | 782 | 1353 | 1521* | 1521* | 1521* | 1521* | 1521* |

* Fonctionnement hors normes

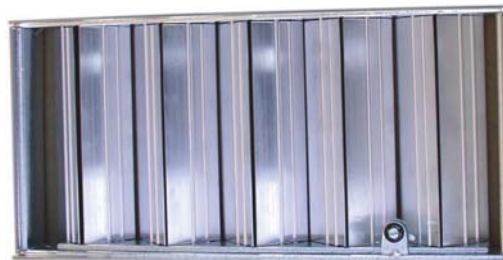
Tarifs

| H (mm) | Code | Prix €/Pce | Code | Prix €/Pce | Code | Prix €/Pce | Code | Prix €/Pce | Code | Prix €/Pce | Code | Prix €/Pce | Code | Prix €/Pce |
|--------|--------|--------------|--------|------------|--------|------------|--------|------------|--------|------------|--------|------------|--------|------------|
| | | Largeur (mm) | | | | | | | | | | | | |
| | | 200 | 300 | 400 | 500 | 600 | 700 | 800 | | | | | | |
| 210 | 151002 | | 151003 | | 151004 | | 151005 | | 151006 | | 151007 | | 151008 | |
| 310 | 151022 | | 151023 | | 151024 | | 151025 | | 151026 | | 151027 | | 151028 | |
| 410 | 151042 | | 151043 | | 151044 | | 151045 | | 151046 | | 151047 | | 151048 | |
| 510 | 151062 | | 151063 | | 151064 | | 151065 | | 151066 | | 151067 | | 151068 | |
| 610 | 151082 | | 151083 | | 151084 | | 151085 | | 151086 | | 151087 | | 151088 | |
| 710 | 151102 | | 151103 | | 151104 | | 151105 | | 151106 | | 151107 | | 151108 | |
| 810 | 151122 | | 151123 | | 151124 | | 151125 | | 151126 | | 151127 | | 151128 | |
| 910 | 151142 | | 151143 | | 151144 | | 151145 | | 151146 | | 151147 | | 151148 | |
| 1010 | 151162 | | 151163 | | 151164 | | 151165 | | 151166 | | 151167 | | 151168 | |
| 1110 | 151182 | | 151183 | | 151184 | | 151185 | | 151186 | | 151187 | | 151188 | |
| 1210 | 151202 | | 151203 | | 151204 | | 151205 | | 151206 | | 151207 | | 151208 | |
| 1310 | 151222 | | 151223 | | 151224 | | 151225 | | 151226 | | 151227 | | 151228 | |
| 1410 | 151242 | | 151243 | | 151244 | | 151245 | | 151246 | | 151247 | | 151248 | |
| 1510 | 151262 | | 151263 | | 151264 | | 151265 | | 151266 | | 151267 | | 151268 | |
| | | 900 | 1000 | 1100 | 1200 | 1300 | 1400 | 1500 | | | | | | |
| 210 | 151009 | | 151010 | | 151011 | | 151012 | | 151013 | | 151014 | | 151015 | |
| 310 | 151029 | | 151030 | | 151031 | | 151032 | | 151033 | | 151034 | | 151035 | |
| 410 | 151049 | | 151050 | | 151051 | | 151052 | | 151053 | | 151054 | | 151055 | |
| 510 | 151069 | | 151070 | | 151071 | | 151072 | | 151073 | | 151074 | | 151075 | |
| 610 | 151089 | | 151090 | | 151091 | | 151092 | | 151093 | | 151094 | | 151095 | |
| 710 | 151109 | | 151110 | | 151111 | | 151112 | | 151113 | | 151114 | | 151115 | |
| 810 | 151129 | | 151130 | | 151131 | | 151132 | | 151133 | | 151134 | | 151135 | |
| 910 | 151149 | | 151150 | | 151151 | | 151152 | | 151153 | | 151154 | | 151155 | |
| 1010 | 151169 | | 151170 | | 151171 | | 151172 | | 151173 | | 151174 | | 151175 | |
| 1110 | 151189 | | 151190 | | 151191 | | 151192 | | 151193 | | 151194 | | 151195 | |
| 1210 | 151209 | | 151210 | | 151211 | | 151212 | | 151213 | | 151214 | | 151215 | |
| 1310 | 151229 | | 151230 | | 151231 | | 151232 | | 151233 | | 151234 | | 151235 | |
| 1410 | 151249 | | 151250 | | 151251 | | 151252 | | 151253 | | 151254 | | 151255 | |
| 1510 | 151269 | | 151270 | | 151271 | | 151272 | | 151273 | | 151274 | | 151275 | |

CDC100 Clé de commande manuelle: 150500

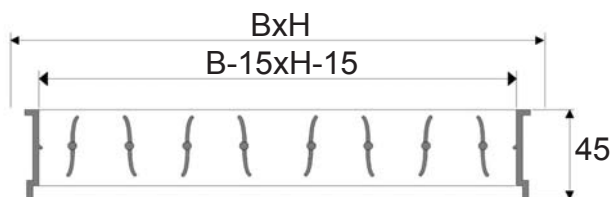
Registre de réglage à ailettes opposées, cadre en acier galvanisé et ailettes aluminium.

Commande de réglage par vis crantée.



Registres "SC" pour grilles

| H (mm) | Code | Prix €/Pce | Code | Prix €/Pce | Code | Prix €/Pce | Code | Prix €/Pce |
|--------|--------------|------------|--------|------------|--------|------------|--------|------------|
| | Largeur (mm) | | | | | | | |
| | 200 | | 300 | | 400 | | 500 | |
| 75 | 160001 | | 160003 | | 113204 | | 113205 | |
| 100 | 160021 | | 160023 | | 160024 | | 160025 | |
| 125 | | | 113213 | | 113214 | | 113215 | |
| 150 | 160061 | | 160063 | | 160064 | | 160065 | |
| 200 | 160081 | | 160083 | | 160084 | | 160085 | |
| 225 | | | | | 113224 | | 113225 | |
| 300 | | | 160303 | | 160104 | | 160105 | |
| 400 | | | | | 160121 | | 160125 | |
| 500 | | | | | | | 160145 | |
| 600 | | | | | | | | |
| | 600 | | 800 | | 1000 | | | |
| 75 | 113206 | | 113207 | | 113208 | | | |
| 100 | 160026 | | 160028 | | 160030 | | | |
| 125 | 113216 | | 113217 | | 113218 | | | |
| 150 | 160066 | | 160068 | | 160070 | | | |
| 200 | 160086 | | 160088 | | 160090 | | | |
| 225 | 113226 | | 113227 | | 113228 | | | |
| 300 | 160106 | | 160108 | | 160110 | | | |
| 400 | 160126 | | 160128 | | 160130 | | | |
| 500 | 160146 | | 160148 | | 160150 | | | |
| 600 | 160308 | | 160168 | | 160170 | | | |



"SC" pour diffuseurs

| L x H (mm) | Code | Prix €/Pce |
|------------|--------|------------|
| 150 x 150 | 160301 | |
| 225 x 225 | 160302 | |
| 300 x 300 | 160303 | |
| 375 x 375 | 160304 | |
| 450 x 450 | 160305 | |
| 525 x 525 | 160307 | |
| 600 x 600 | 160308 | |

"SCN" pour KH

| L x H (mm) | Code | Prix €/Pce |
|------------|--------|------------|
| 150 x 150 | 160601 | |
| 225 x 225 | 160602 | |
| 300 x 300 | 160603 | |
| 375 x 375 | 160604 | |
| 450 x 450 | 160605 | |
| 600 x 600 | 160608 | |

"CS3"

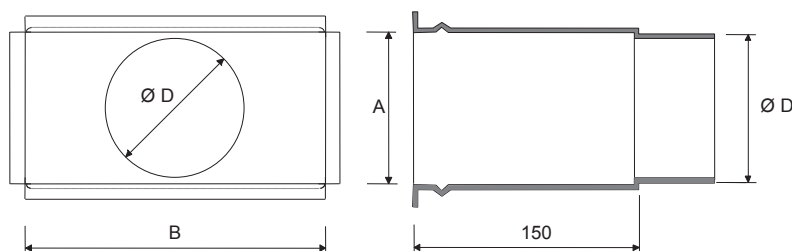
Famille 1331

Plénums à piquage axial, en tôle d'acier galvanisé pour grilles & diffuseurs :
KC, KBL, KBA, KA KZ, KM, KGA, KGA 25 50 & 75, KGZ & KS.

CS3 : Tôle nue

CS3-i: Isolation B2-S2,d0 (EUROCLASSE), mousse de polyéthylène de 5mm.

Options: Autres Ø de raccordement / Isolation B1 Nous consulter



Tarifs Plénums "CS3" pour grilles

| | Piquage Ø | Code | Prix €/Pce | Piquage Ø | Code | Prix €/Pce | Piquage Ø | Code | Prix €/Pce | Piquage Ø | Code | Prix €/Pce |
|--------|--------------|--------|------------|-----------|--------|------------|-----------|--------|------------|-----------|--------|------------|
| H (mm) | Largeur (mm) | | | | | | | | | | | |
| | 200 | | | 300 | | | 400 | | | 500 | | |
| 100 | 100 | 171021 | | 100 | 171023 | | 100 | 171024 | | 100 | 171025 | |
| 150 | 125 | 171061 | | 160 | 171063 | | 160 | 171064 | | 160 | 171065 | |
| 200 | 160 | 171081 | | 200 | 171083 | | 200 | 171084 | | 200 | 171085 | |
| 300 | | | | 250 | 171103 | | 250 | 171104 | | 315 | 171105 | |
| 400 | | | | | | | 250 | 171124 | | 315 | 171125 | |
| 500 | | | | | | | | | | 400 | 171145 | |
| | 600 | | | 800 | | | 1000 | | | | | |
| 100 | 2x100 | 171026 | | 2x100 | 171028 | | 3x100 | 171030 | | | | |
| 150 | 160 | 171066 | | 2x160 | 171068 | | 2x160 | 171070 | | | | |
| 200 | 200 | 171086 | | 2x200 | 171088 | | 2x200 | 171090 | | | | |
| 300 | 315 | 171106 | | 315 | 171108 | | 2x315 | 171110 | | | | |
| 400 | 400 | 171126 | | 400 | 171128 | | 400 | 171130 | | | | |
| 500 | 450 | 171146 | | 450 | 171148 | | 500 | 171150 | | | | |
| 600 | 500 | 171166 | | 500 | 171168 | | 500 | 171170 | | | | |
| 800 | | | | 630 | 171208 | | 630 | 171210 | | | | |

Tarifs Plénums isolés "CS3-i" pour grilles

| | Piquage Ø | Code | Prix €/Pce | Piquage Ø | Code | Prix €/Pce | Piquage Ø | Code | Prix €/Pce | Piquage Ø | Code | Prix €/Pce |
|--------|--------------|--------|------------|-----------|--------|------------|-----------|--------|------------|-----------|--------|------------|
| H (mm) | Largeur (mm) | | | | | | | | | | | |
| | 200 | | | 300 | | | 400 | | | 500 | | |
| 100 | 100 | 171521 | | 100 | 171523 | | 100 | 171524 | | 100 | 171525 | |
| 150 | 150 | 171561 | | 160 | 171563 | | 160 | 171564 | | 160 | 171565 | |
| 200 | 200 | 171581 | | 200 | 171583 | | 200 | 171584 | | 200 | 171585 | |
| 300 | | | | 250 | 171603 | | 250 | 171604 | | 315 | 171605 | |
| 400 | | | | | | | 250 | 171624 | | 315 | 171625 | |
| 500 | | | | | | | | | | 400 | 171645 | |
| | 600 | | | 800 | | | 1000 | | | | | |
| 100 | 2x100 | 171526 | | 2x100 | 171528 | | 3x100 | 171530 | | | | |
| 150 | 160 | 171566 | | 2x160 | 171568 | | 2x160 | 171570 | | | | |
| 200 | 200 | 171586 | | 2x200 | 171588 | | 2x200 | 171590 | | | | |
| 300 | 315 | 171606 | | 315 | 171608 | | 2x315 | 171610 | | | | |
| 400 | 400 | 171626 | | 400 | 171628 | | 400 | 171630 | | | | |
| 500 | 450 | 171646 | | 450 | 171648 | | 500 | 171650 | | | | |
| 600 | 500 | 171666 | | 500 | 171668 | | 500 | 171670 | | | | |
| 800 | | | | 630 | 171708 | | 630 | 171710 | | | | |

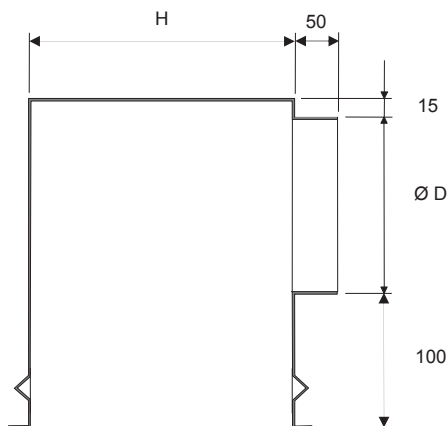
CS4

Famille 1331

Plénums à piquage latéral 90°, en tôle d'acier galvanisé pour grilles & diffuseurs :
KC, KBL, KBA, KA KZ, KM, KGA, KGA 25 50 & 75, KGZ & KS.

CS4 : Tôle nue

CS4-i: Isolation B2-S2,d0 (EUROCLASSE), mousse de polyéthylène de 5mm.



Options:
 Autres Ø de raccordement / Isolation A1
 Nous consulter

Tarifs Plénums "CS4" pour grilles

| | Piquage Ø | Code | Prix €/Pce | Piquage Ø | Code | Prix €/Pce | Piquage Ø | Code | Prix €/Pce | Piquage Ø | Code | Prix €/Pce |
|--------|--------------|--------|------------|-----------|--------|------------|-----------|--------|------------|-----------|--------|------------|
| H (mm) | Largeur (mm) | | | | | | | | | | | |
| | 200 | | | 300 | | | 400 | | | 500 | | |
| 75 | 100 | 172001 | | 100 | 172003 | | 125 | 172004 | | 125 | 172005 | |
| 100 | 125 | 172021 | | 125 | 172023 | | 160 | 172024 | | 160 | 172025 | |
| 125 | 160 | 172041 | | 160 | 172043 | | 160 | 172044 | | 200 | 172045 | |
| 150 | 160 | 172061 | | 200 | 172063 | | 200 | 172064 | | 200 | 172065 | |
| 200 | 160 | 172082 | | 250 | 172083 | | 250 | 172084 | | 250 | 172085 | |
| 300 | | | | 250 | 172103 | | 315 | 172104 | | 315 | 172105 | |
| | 600 | | | 800 | | | 1000 | | | | | |
| 75 | 160 | 172006 | | | | | | | | | | |
| 100 | 200 | 172026 | | 250 | 172028 | | 250 | 172030 | | | | |
| 125 | 200 | 172046 | | | | | | | | | | |
| 150 | 250 | 172066 | | 250 | 172068 | | 315 | 172070 | | | | |
| 200 | 250 | 172086 | | 250 | 172088 | | 400 | 172090 | | | | |
| 300 | 315 | 172106 | | 355 | 172108 | | 400 | 172110 | | | | |

Tarifs Plénums "CS4-i" pour grilles

| | Piquage Ø | Code | Prix €/Pce | Piquage Ø | Code | Prix €/Pce | Piquage Ø | Code | Prix €/Pce | Piquage Ø | Code | Prix €/Pce |
|--------|--------------|--------|------------|-----------|--------|------------|-----------|--------|------------|-----------|--------|------------|
| H (mm) | Largeur (mm) | | | | | | | | | | | |
| | 200 | | | 300 | | | 400 | | | 500 | | |
| 75 | 100 | 172501 | | 100 | 172503 | | 125 | 172504 | | 125 | 172505 | |
| 100 | 125 | 172521 | | 125 | 172523 | | 160 | 172524 | | 160 | 172525 | |
| 125 | 160 | 172541 | | 160 | 172543 | | 160 | 172544 | | 200 | 172545 | |
| 150 | 160 | 172561 | | 200 | 172563 | | 200 | 172564 | | 200 | 172565 | |
| 200 | 160 | 172581 | | 250 | 172583 | | 250 | 172584 | | 250 | 172585 | |
| 300 | | | | 250 | 172603 | | 315 | 172604 | | 315 | 172605 | |
| | 600 | | | 800 | | | 1000 | | | | | |
| 75 | 160 | 172506 | | | | | | | | | | |
| 100 | 200 | 172526 | | 250 | 172528 | | 250 | 172530 | | | | |
| 125 | 200 | 172546 | | | | | | | | | | |
| 150 | 250 | 172566 | | 250 | 172568 | | 315 | 172570 | | | | |
| 200 | 250 | 172586 | | 315 | 172588 | | 400 | 172590 | | | | |
| 300 | 315 | 172606 | | 355 | 172608 | | 400 | 172610 | | | | |

Tarifs Plénums FP

| L x H (mm) | Piquage Ø | Code | Prix €/Pce | Code | Prix €/Pce |
|------------|-----------|------------|------------|--------------|------------|
| | | CS3 | | CS3-i | |
| 560 x 560 | 315 | 171410 | | 171910 | |
| 560 x 560 | 2x250 | 171426 | | 171926 | |
| 560 x 560 | 4x200 | 171423 | | 171923 | |
| 560 x 560 | 2x200 | 171413 | | 171913 | |
| 560 x 260 | 250 | 171411 | | 171911 | |
| 560 x 260 | 2x200 | 171414 | | 171914 | |
| 1160 x 560 | 2x315 | 171412 | | 171912 | |
| | | CS4 | | CS4-i | |
| 560 x 560 | 315 | 172410 | | 172810 | |
| 560 x 560 | 2x250 | 172416 | | 172816 | |
| 560 x 560 | 4x200 | 172423 | | 172823 | |
| 560 x 560 | 2x200 | 172413 | | 172813 | |
| 560 x 260 | 2x200 | 172414 | | 172814 | |
| 560 x 260 | 250 | 172411 | | 172811 | |
| 1160 x 560 | 2x315 | 172412 | | 172812 | |

Tarifs Plénums 2 piquages

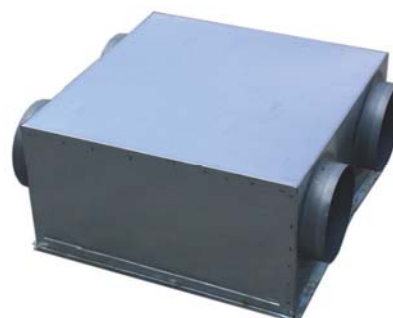
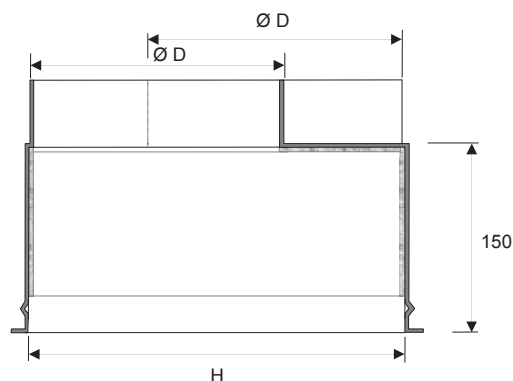
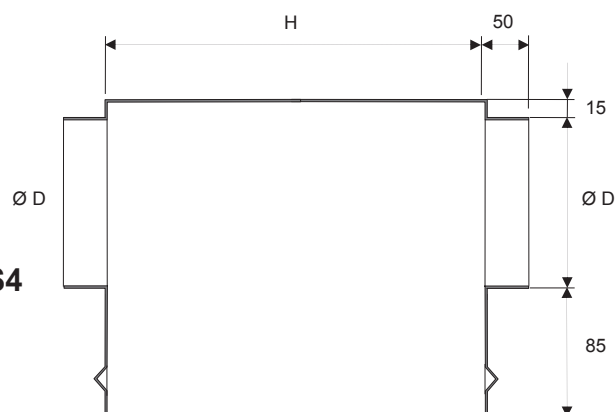
| L x H (mm) | Piquage Ø | Code | Prix €/Pce | Code | Prix €/Pce |
|------------|-----------|------------|------------|--------------|------------|
| | | CS3 | | CS3-i | |
| 500 x 300 | 2x200 | 175105 | | 175405 | |
| 600 x 300 | 2x200 | 175106 | | 175406 | |
| 400 x 400 | 2x200 | 175124 | | 175424 | |
| 500 x 400 | 2x200 | 175125 | | 175425 | |
| 600 x 400 | 2x200 | 175126 | | 175426 | |
| 500 x 500 | 2x200 | 175145 | | 175445 | |
| 600 x 500 | 2x200 | 175146 | | 175446 | |
| 600 x 600 | 4x200 | 175166 | | 175466 | |
| | | CS4 | | CS4-i | |
| 500 x 300 | 2x250 | 175605 | | 175905 | |
| 600 x 300 | 2x250 | 175606 | | 175906 | |
| | | CS4 | | CS4-i | |
| 500 x 300 | 2x200 | 176105 | | 176405 | |
| 600 x 300 | 2x200 | 176106 | | 176406 | |
| 400 x 400 | 2x200 | 176124 | | 176424 | |
| 500 x 400 | 2x200 | 176125 | | 176425 | |
| 600 x 400 | 2x200 | 176126 | | 176426 | |
| 500 x 500 | 2x200 | 176145 | | 176445 | |
| 600 x 500 | 2x200 | 176146 | | 176446 | |
| 600 x 600 | 4x200 | 176166 | | 176466 | |
| | | CS4 | | CS4-i | |
| 500 x 300 | 2x250 | 176605 | | 176901 | |
| 600 x 300 | 2x250 | 176606 | | 176906 | |
| 400 x 400 | 2x250 | 176624 | | 176924 | |
| 500 x 400 | 2x250 | 176625 | | 176925 | |
| 600 x 400 | 2x250 | 176626 | | 176926 | |
| 500 x 500 | 2x250 | 176645 | | 176945 | |
| 600 x 500 | 2x250 | 176646 | | 176946 | |
| 600 x 600 | 4x250 | 176666 | | 176966 | |

Plénums destinés à la reprise de l'air, fabriqués en tôle d'acier galvanisé pour grilles séries **KM, KGA & KQ**.

CS3 CS4 : Tôle nue

CS3-i CS4-i: Isolation B2-S2,d0 (EUROCLASSE), mousse de polyéthylène de 5mm.

CS3

CS4

CS3-i

CS4


Options:
Autres Ø de raccordement / Isolation A1
Nous consulter

DP

Famille 1331

Plénums en tôle d'acier galvanisé pour diffuseurs :
KH & KD séries DP1, DP2, DP1-i & DP2-i.
KRA, KRP, KRU, KRIR, KRE, KRB, KRBB & KRC séries DP4 & DP4-i
DP1, DP2 & DP4: Tôle nue.
DP1-i, DP2-i & DP4-i : version isolée B2-S2,d0 (EUROCLASSE),
 mousse de polyéthylène de 5mm.



DP1



DP2



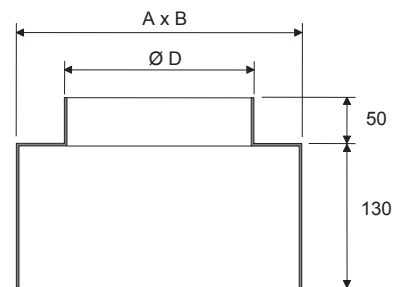
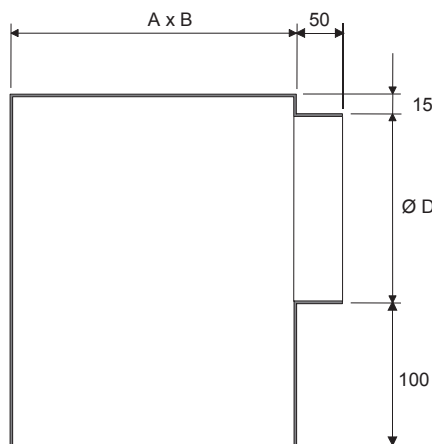
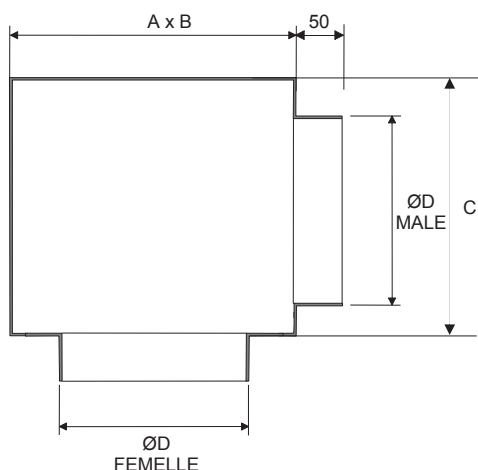
DP4

| Tarifs "DP" pour diffuseurs | | | | | |
|-----------------------------|-----------|------------|------------|--------------|------------|
| A x B (mm) | Piquage Ø | Code | Prix €/Pce | Code | Prix €/Pce |
| | | DP1 | | DP1-i | |
| 150 x 150 | 125 | 170001 | | 170501 | |
| 225 x 225 | 200 | 170002 | | 170502 | |
| 300 x 300 | 250 | 170003 | | 170503 | |
| 375 x 375 | 315 | 170004 | | 170504 | |
| 450 x 450 | 400 | 170005 | | 170505 | |
| 525 x 525 | 450 | 170007 | | 170507 | |
| 600 x 600 | 500 | 170008 | | 170508 | |
| | | DP2 | | DP2-i | |
| 150 x 150 | 125 | 170201 | | 170601 | |
| 225 x 225 | 200 | 170202 | | 170602 | |
| 300 x 300 | 250 | 170203 | | 170603 | |
| 375 x 375 | 315 | 170204 | | 170604 | |
| 450 x 450 | 400 | 170205 | | 170605 | |
| 525 x 525 | 450 | 170207 | | 170607 | |
| 600 x 600 | 500 | 170208 | | 170608 | |
| | | DP4 | | DP4-i | |
| 200x200 | 100 | 105301 | | 105321 | |
| 250x250 | 150 | 105302 | | 105322 | |
| 250x250 | 160 | 105303 | | 105323 | |
| 300x300 | 200 | 105304 | | 105324 | |
| 350x350 | 250 | 105305 | | 105325 | |
| 400x400 | 315 | 105306 | | 105326 | |
| 450x450 | 355 | 105307 | | 105327 | |
| 500x500 | 400 | 105308 | | 105328 | |
| 550x550 | 450 | 105309 | | 105329 | |
| 600x600 | 500 | 105310 | | 105330 | |
| 730x730 | 630 | 105311 | | 105331 | |
| 900x900 | 800 | 105312 | | 105332 | |

DP4

DP2

DP1



P1 & P2

Famille 1331

Plenums en tôle d'acier galvanisé pour diffuseurs :
KDA, KDB, KDC, KDD, KDE & KRD

P1 et P2: Tôle nue
P1-i et P2-i version isolée



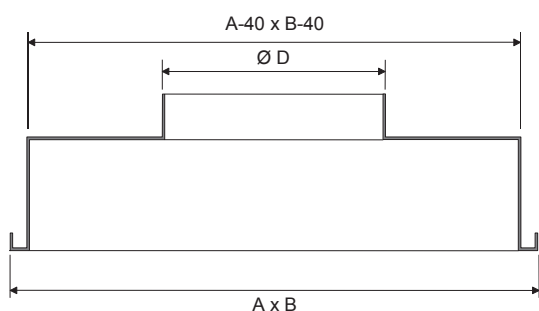
P2



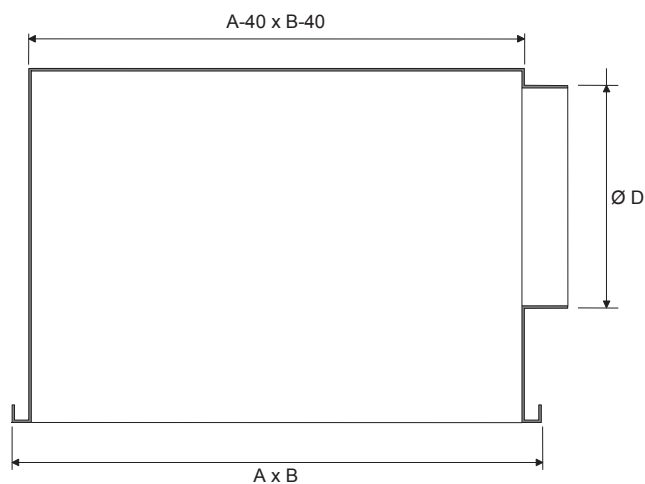
P1

Tarifs "P" pour diffuseurs KD A,B,C,D,E

| A x B (mm) | Piquage Ø | Code | Prix €/Pce | Code | Prix €/Pce |
|------------|-----------|-----------|------------|-------------|------------|
| | | P1 | | P1-i | |
| 200 x 200 | 100 | 103801 | | 103901 | |
| 300 x 300 | 125 | 103802 | | 103902 | |
| 400 x 400 | 200 | 103803 | | 103903 | |
| 500 x 500 | 200 | 103804 | | 103904 | |
| 600 x 600 | 100 | 103810 | | 103910 | |
| 600 x 600 | 125 | 103811 | | 103911 | |
| 600 x 600 | 160 | 103812 | | 103912 | |
| 600 x 600 | 200 | 103813 | | 103913 | |
| 600 x 600 | 250 | 103805 | | 103905 | |
| 625 x 625 | 250 | 103806 | | 103906 | |
| 800 x 800 | 315 | 103807 | | 103907 | |
| 825 x 825 | 315 | 103808 | | 103908 | |
| | | P2 | | P2-i | |
| 200 x 200 | 100 | 103601 | | 103701 | |
| 300 x 300 | 125 | 103602 | | 103702 | |
| 400 x 400 | 200 | 103603 | | 103703 | |
| 500 x 500 | 200 | 103604 | | 103704 | |
| 600 x 600 | 100 | 103610 | | 103710 | |
| 600 x 600 | 125 | 103611 | | 103711 | |
| 600 x 600 | 160 | 103612 | | 103712 | |
| 600 x 600 | 200 | 103613 | | 103713 | |
| 600 x 600 | 250 | 103605 | | 103705 | |
| 625 x 625 | 250 | 103606 | | 103706 | |
| 800 x 800 | 315 | 103607 | | 103707 | |
| 825 x 825 | 315 | 103608 | | 103708 | |



P1



P2

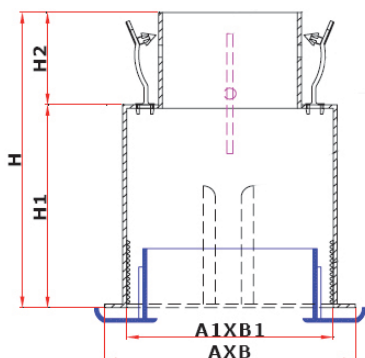
CS3 PL

Famille 1331

Le CS3 PL est un plénum en polycarbonate utilisable à des températures allant jusqu'à 140°, réglable en 2 ou 3 diamètres oblongs (sauf 200x100), avec registre adaptable au raccordement choisi. Il est muni de clips pour montage rapide du flexible sur le piquage de raccordement.



CS3 PL



Dimensions

| B x H | Diamètre de raccord. | | A | x | B | A1 | x | B1 | H | H1 | H2 |
|----------------|----------------------|---------|-----|---|-----|-----|---|-----|-----|-----|----|
| | mini | => maxi | | | | | | | | | |
| CS3 PL 200x100 | 125 | | 125 | x | 223 | 102 | x | 201 | 160 | 110 | 50 |
| CS3 PL 300x100 | 160 | 200 | 125 | x | 323 | 102 | x | 301 | 160 | 110 | 50 |
| CS3 PL 400x100 | 160 | 200 | 125 | x | 423 | 102 | x | 401 | 160 | 110 | 50 |
| CS3 PL 300x150 | 160 | 200 | 175 | x | 323 | 152 | x | 301 | 160 | 110 | 50 |
| CS3 PL 400x150 | 160 | 200 250 | 175 | x | 423 | 152 | x | 401 | 160 | 110 | 50 |
| CS3 PL 500x150 | 160 | 200 250 | 175 | x | 523 | 152 | x | 501 | 160 | 110 | 50 |
| CS3 PL 600x150 | 160 | 200 250 | 175 | x | 623 | 152 | x | 601 | 160 | 110 | 50 |
| CS3 PL 400x200 | | 200 250 | 225 | x | 423 | 202 | x | 401 | 160 | 110 | 50 |
| CS3 PL 500x200 | | 200 250 | 225 | x | 523 | 202 | x | 501 | 160 | 110 | 50 |
| CS3 PL 600x200 | | 200 250 | 225 | x | 623 | 202 | x | 601 | 160 | 110 | 50 |



REGISTRE



DIAMETRE MINI



DIAMETRE MAXI

Tarifs

| | Code | Prix €/Pce | Code | Prix €/Pce | Code | Prix €/Pce | Code | Prix €/Pce | Code | Prix €/Pce |
|--------|---------|------------|--------|------------|--------|------------|--------|------------|--------|------------|
| H (mm) | Largeur | | | | | | | | | |
| | 200 | | 300 | | 400 | | 500 | | 600 | |
| 100 | 171921 | | 171923 | | 171924 | | | | | |
| 150 | | | 171963 | | 171964 | | 171965 | | 171966 | |
| 200 | | | | | 171984 | | 171985 | | 171986 | |

CONTRE-CADRES ACIER CT

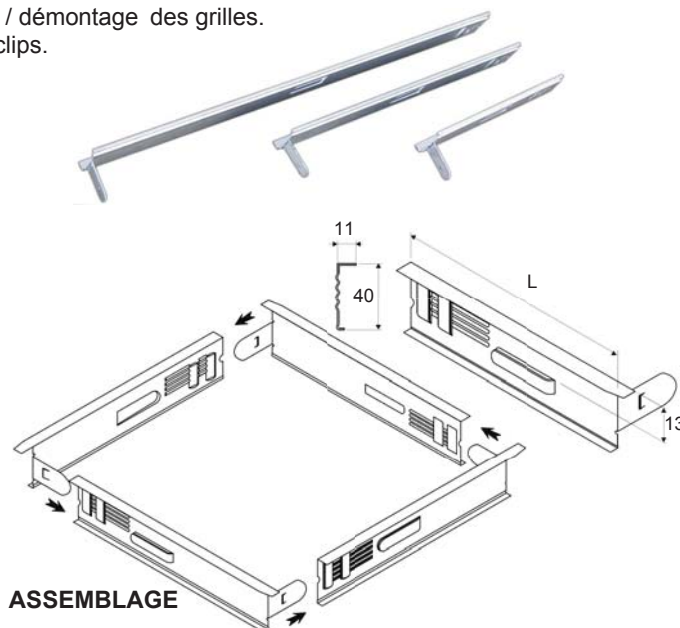
CTZ

Famille 1351

Contre-cadres en acier, conçus de façon à faciliter le montage / démontage des grilles.
Les grilles sont fixées sur le contre-cadre par l'intermédiaire de clips.

Tarifs CTZ

| L (mm) | Code | Prix €/Pce | L (mm) | Code | Prix €/Pce |
|--------|--------|------------|--------|--------|------------|
| 75 | 180901 | | 500 | 180909 | |
| 100 | 180902 | | 600 | 180910 | |
| 125 | 180903 | | 700 | 180911 | |
| 150 | 180904 | | 800 | 180912 | |
| 200 | 180905 | | 900 | 180913 | |
| 250 | 180906 | | 1000 | 180914 | |
| 300 | 180907 | | 1200 | 180916 | |
| 400 | 180908 | | 1500 | 180919 | |
| 260 | 180921 | | 1160 | 180924 | |
| 560 | 180922 | | | | |



CTP

Famille 1352

Cadres en acier galvanisé, munis de pattes de scellement et d'écrous sertis pour la fixation.
Ils sont destinés aux grilles de prise et rejet d'air type KGA 50 & 75, KGZ 5 & 10.



CTP

| H (mm) | Code | Prix €/Pce | Code | Prix €/Pce | Code | Prix €/Pce | Code | Prix €/Pce | Code | Prix €/Pce |
|--------|--------------|------------|--------|------------|--------|------------|--------|------------|--------|------------|
| | Largeur (mm) | | | | | | | | | |
| | 400 | | 500 | | 600 | | 800 | | 1000 | |
| 400 | 181044 | | 181045 | | 181046 | | 181048 | | 181050 | |
| 500 | | | 181065 | | 181066 | | 181068 | | 181070 | |
| 600 | | | | | 181086 | | 181088 | | 181090 | |
| 800 | | | | | | | 181128 | | 181130 | |
| 1000 | | | | | | | | | 181170 | |
| | 1200 | | 1400 | | 1600 | | 1800 | | 2000 | |
| 400 | 181052 | | 181054 | | 181056 | | 181058 | | 181060 | |
| 500 | 181072 | | 181074 | | 181076 | | 181078 | | 181080 | |
| 600 | 181092 | | 181094 | | 181096 | | 181098 | | 181100 | |
| 800 | 181132 | | 181134 | | 181136 | | 181138 | | 181140 | |
| 1000 | 181172 | | 181174 | | 181176 | | 181178 | | 181180 | |
| 1200 | 181212 | | 181214 | | 181216 | | 181218 | | 181220 | |
| 1400 | | | 181254 | | 181256 | | 181258 | | 181260 | |
| 1500 | | | | | 181276 | | 181278 | | 181280 | |
| 1600 | | | | | 181296 | | 181298 | | 181300 | |
| 1800 | | | | | | | 181338 | | 181340 | |

FILTRES DE RECHANGE POUR GRILLES > JUILLET 2011

Famille 5011

- **Pour grilles après juillet 2011** : Dimensions du filtres = dimensions de réservation de la grilles - 48mm : (B-48)x(H-48).

Tarif filtres grilles (Ep 11mm)

| H (mm) | Largeur B | | | | | |
|-----------|-----------|--------|--------|--------|--------|--------|
| | 300 | 400 | 500 | 600 | 800 | 1000 |
| 300 | 125633 | 125634 | 125635 | 125636 | 125638 | 125640 |
| 400 | | 125644 | 125645 | 125646 | 125648 | 125650 |
| 500 | | | 125655 | 125656 | 125658 | 125660 |
| 600 | | | | 125666 | 125668 | 125670 |

Tarif filtres grilles FP (Ep 11mm)

| H (mm) | Largeur B | | |
|-----------|----------------------|-------------------------|--------------------------|
| | 1/2 dalle 600x300 | Simple dalle 600x600 | Double dalle 1200x600 |
| G2 | 125106 | 125105 | 125107 |

Dimensions des filtres grilles (Ep 11mm)

| H (mm) | Largeur B | | | | | |
|-----------|-----------|---------|---------|---------|---------|---------|
| | 300 | 400 | 500 | 600 | 800 | 1000 |
| 300 | 252x252 | 352x252 | 452x252 | 552x252 | 752x252 | 952x252 |
| 400 | | 352x352 | 452x352 | 552x352 | 752x352 | 952x352 |
| 500 | | | 452x452 | 552x452 | 752x452 | 952x452 |
| 600 | | | | 552x552 | 752x552 | 952x552 |

Dimensions filtres grilles FP (Ep 11mm)

| H (mm) | Largeur B | | |
|-----------|----------------------|-------------------------|--------------------------|
| | 1/2 dalle 600x300 | Simple dalle 600x600 | Double dalle 1200x600 |
| G2 | 512x212 | 512x512 | 1112x512 |

FILTRES DE RECHANGE POUR GRILLES < JUILLET 2011

Famille 5011

Filtres de rechange pour KGAD-F, KMD-F, KGA FPCD & KQD-FP
Constitués d'un cadre métallique et d'un média filtrant synthétique G2.

- **Pour grilles avant juillet 2011** : Dimensions du filtres = dimensions de réservation de la grilles - 20mm : (B-20)x(H-20).

Tarif filtres grilles (Ep 22mm)

| H (mm) | Largeur B | | | | | |
|-----------|-----------|--------|--------|--------|--------|--------|
| | 300 | 400 | 500 | 600 | 800 | 1000 |
| 300 | 125033 | 125034 | 125035 | 125036 | 125038 | 125040 |
| 400 | | 125044 | 125045 | 125046 | 125048 | 125050 |
| 500 | | | 125055 | 125056 | 125058 | 125060 |
| 600 | | | | 125066 | 125068 | 125070 |

Tarif filtres grilles FP (Ep 22mm)

| H (mm) | Largeur B | | |
|-----------|----------------------|-------------------------|--------------------------|
| | 1/2 dalle 600x300 | Simple dalle 600x600 | Double dalle 1200x600 |
| G2 | 125101 | 125100 | |

Dimensions des filtres grilles (Ep 22mm)

| H (mm) | Largeur B | | | | | |
|-----------|-----------|---------|---------|---------|---------|---------|
| | 300 | 400 | 500 | 600 | 800 | 1000 |
| 300 | 280x280 | 380x280 | 480x280 | 580x280 | 780x280 | 980x280 |
| 400 | | 380x380 | 480x380 | 580x380 | 780x380 | 980x380 |
| 500 | | | 480x480 | 580x480 | 780x480 | 980x480 |
| 600 | | | | 580x580 | 780x580 | 980x580 |

Dimensions filtres grilles FP (Ep 22mm)

| H (mm) | Largeur B | | |
|-----------|----------------------|-------------------------|--------------------------|
| | 1/2 dalle 600x300 | Simple dalle 600x600 | Double dalle 1200x600 |
| G2 | 540x240 | 540x540 | 2x(540x540) |

FILTRINES POUR FABRICATION DE FILTRES

Famille 5011

Tarif filtrines

| Code | Désignation | U/Vte | Prix €/Pce |
|-------------------------|--|----------------|---------------|
| Filtrines sans grillage | | | |
| 125500 | Filtrine A20 G2 média filtrant 79% | m ² | |
| 125503 | Filtrine A40 G4 média filtrant 91% | m ² | |
| Filtrines avec grillage | | | |
| 125501 | Filtrine FX20 G2 + grillage média filtrant 79% | m ² | |
| 125502 | Filtrine FX30 G3 + grillage média filtrant 82% | m ² | |

FILTRINE :

- A20 : G2 (79% gravimétrique) Ep : 9mm Rouleau 1mx40m
- A40 : G4 (91% gravimétrique) Ep : 16mm Rouleau 1mx20m

FILTRINE avec grillage :

- FX20 : G2 (79% gravimétrique) Ep : 10mm Rouleau 1mx20m
- FX30 : G3 (82% gravimétrique) Ep : 19mm Rouleau 1mx20m

CONDITIONS GENERALES DE VENTE

1. GENERALITES

Les renseignements portés sur le présent tarif ne sont donnés qu'à titre indicatif par le vendeur. Le vendeur se réserve la possibilité de modifier certains articles du catalogue ou d'en arrêter la fabrication sans préavis.

2. COMMANDES

Toute commande fera l'objet d'une confirmation écrite et ne sera valable qu'après accusé de réception et confirmation datée mentionnant un numéro d'enregistrement.

3. MODIFICATION OU ANNULATION DE COMMANDE

Toute modification de commande demandée par l'acquéreur ne peut être prise en considération qu'après accusé de réception et confirmation écrite, datée et enregistrée par le vendeur. Toute annulation de commande par l'acquéreur engage sa responsabilité et l'oblige à l'indemnisation financière du vendeur pour le matériel en cours de livraison ou en cours de fabrication.

4. DELAIS

Les délais de livraison sont donnés à titre indicatif, ils s'entendent "départ usine". Un éventuel dépassement du délai de livraison ne peut entraîner ni annulation globale, ni annulation partielle de la commande, ni une demande de révision du prix ou d'indemnité, sauf accord écrit du vendeur.

5. PRIX ET FACTURATION

Nos prix s'entendent HT, départ usine.

L'envoi de tarifs ne constitue pas une offre. Nos prix peuvent être modifiés sans préavis, ils sont assujettis à variation suivant les fluctuations importantes des monnaies et des matières premières.

Nos produits sont facturés au tarif en vigueur à la date de livraison.

Le montant minimum de facturation est de 50 Euros H.T. net.

Pour toute facture inférieure à 200 Euros H.T. net, un règlement comptant sera exigé, ainsi que pour toute première commande.

Toute facture est payable à l'échéance fixée par notre confirmation de commande. Aucun report d'échéance ne sera accepté sans accord préalable du vendeur, les frais de report correspondant sont toujours à la charge du demandeur.

Aucun escompte pour paiement comptant ne pourra être déduit de nos factures.

Toute facturation dont le délai de règlement serait supérieur au délai convenu, se verra majorée à l'échéance d'intérêts de retard calculés par application de trois fois le taux d'intérêt légal et d'une indemnité forfaitaire pour frais de recouvrement de 40€ sera due pour chaque facture payée en retard. (Article L. 441-6 et article L.441-3 du code de commerce).

6. TRANSPORT

Les marchandises voyagent aux risques et périls du destinataire, à qui il appartient d'exercer, s'il y a lieu, tout recours en temps et lieu **auprès du transporteur** qu'imposent les lois et règlements nationaux pour que son droit à une indemnité éventuelle soit conservé, même en cas de livraison Franco. Aucune responsabilité n'est acceptée pour rouille, mouille, avarie ou détérioration quelconque survenant aux marchandises après leur expédition ou mise à disposition de l'acheteur.

7. RETOUR DE MATERIEL

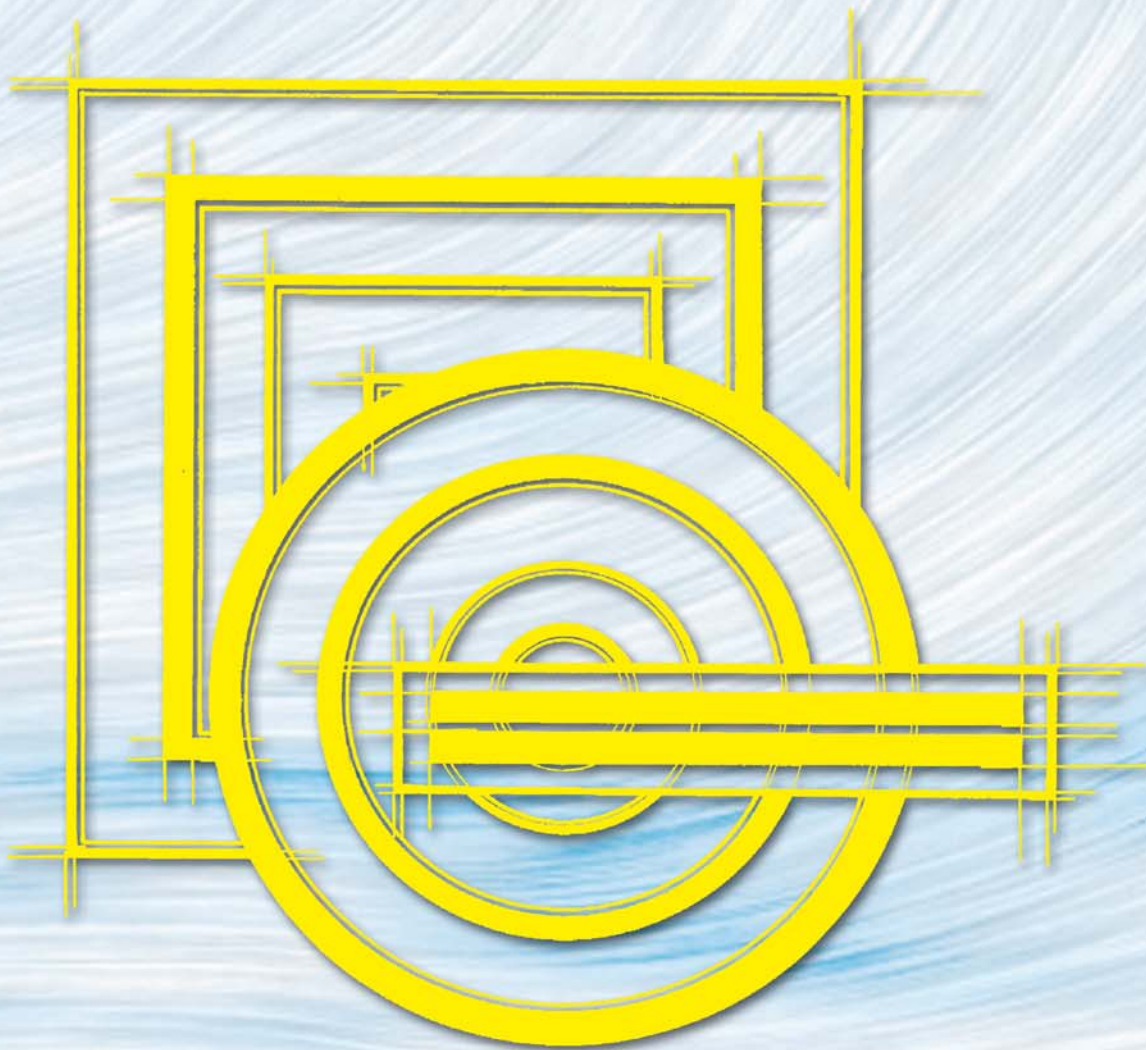
Aucun matériel ne sera retourné sans accord préalable du vendeur et s'il n'est pas accompagné de sa facture. **Tout matériel non standard et non stocké ne sera ni repris, ni échangé. Le matériel standard ou en stock, sous réserve qu'il soit dans son état et son emballage d'origine (s'il existe) et sous un délai maximum de 2 mois sera repris avec un abattement.**

8. RESERVE DE PROPRIETE

Le vendeur conserve la propriété des marchandises vendues jusqu'au paiement effectif de l'intégralité du prix en principal et accessoires conformément aux dispositions de la loi du 12-05-1980 (N° 67.653). Le défaut de paiement de l'une quelconque des échéances en cours pourra entraîner la revendication de ces marchandises.

9. LITIGES

Pour toutes contestations le Tribunal de Commerce de Marseille est seul compétent, même dans le cas d'appel en garantie, de pluralité de défendeurs et nonobstant toutes clauses contraires.



255 Avenue de la Roche-Fourcade

Zone Industrielle de Saint-Mitre - 13400 AUBAGNE - FRANCE

Tél. : 04 42 03 88 65 - Fax : 04 42 03 51 59

e-mail : commercial@klima-rodaclim.com / www.klima-rodaclim.fr

KLIMA RODACLIM - S.A.S. au capital de 90 000 € - SIRET 393 204 342 00041- APE 4674 B - N° TVA FR1539320434200041