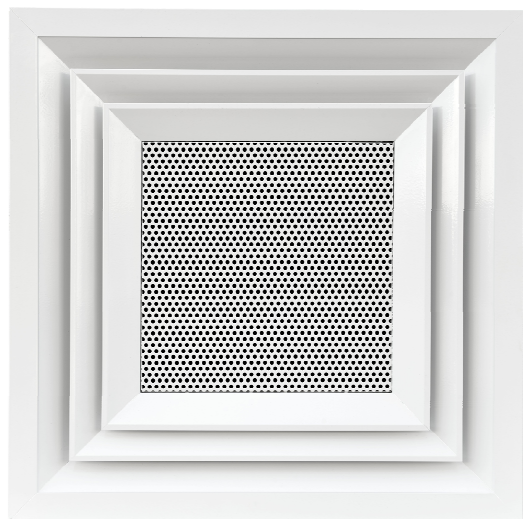


**KH2-S/R**



**DESCRIPTION**

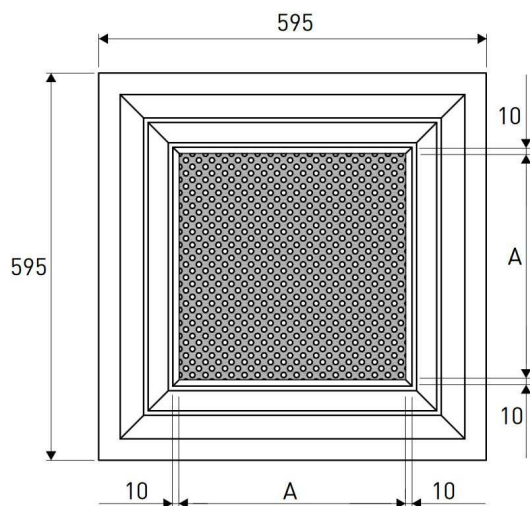
Diffuseurs multidirectionnels à fentes latérales et reprise centrale, réalisés en aluminium avec peinture blanche (RAL 9016).

Existant uniquement en taille 450x450 (596x596 hors tout).

Ils sont proposés en 3 variantes : **1, 2 et 3 fentes** pour un ajustement optimal aux débits souhaités.

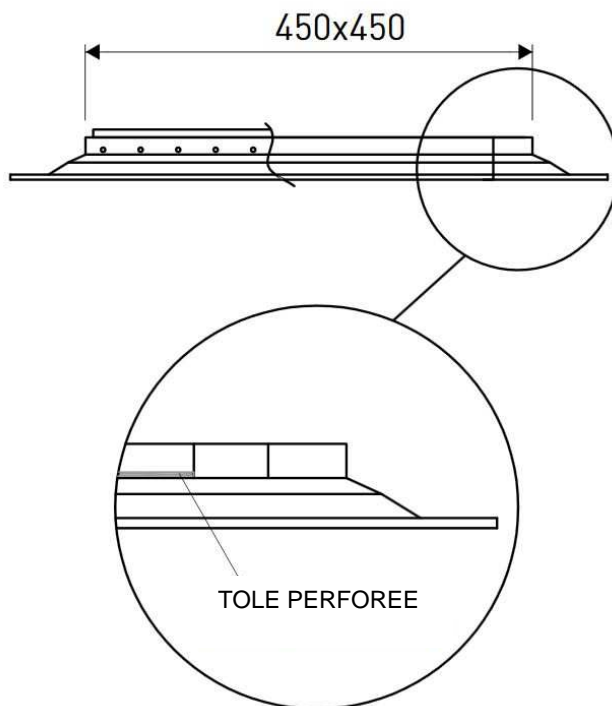
Dimensions identiques au **KH-FP 450**

**DIMENSIONS**



**KH2-S/R**

MODELE	A
<b>1 Fentes</b>	352
<b>2 Fentes</b>	276
<b>3 Fentes</b>	202



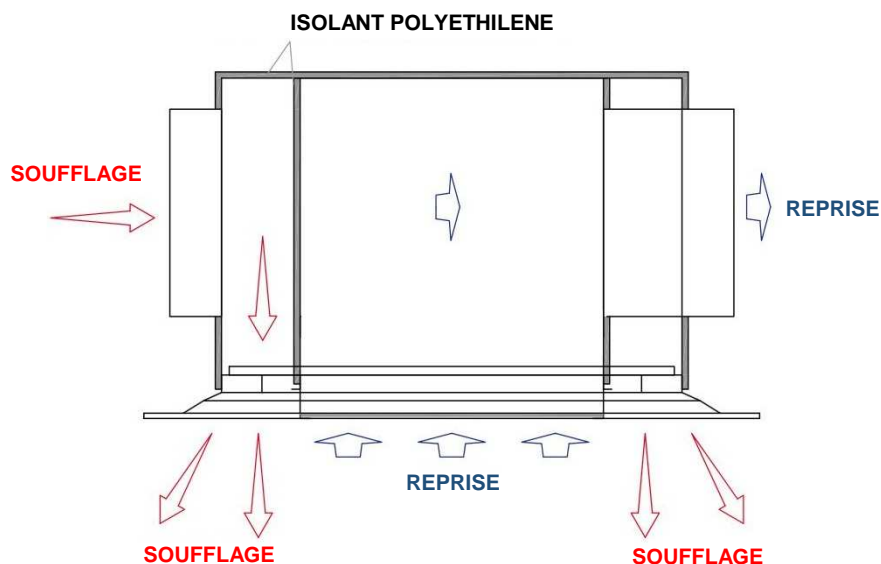
Reproduction interdite sans autorisation. Les spécifications techniques sont données sous réserve de modifications sans préavis. Photos et illustrations non contractuelles.

**ACCESSOIRE :**

**Plénums double soufflage/reprise DP2-iS/R**

- Raccordements latéraux
- En tôle d'acier galvanisé nu et isolé

**DP2-i S/R**



**TABLEAU DE SELECTION**

MODELE	Vs (m/s)	2,75	3,50	4,00	4,85	5,50	7,00
	<b>P (Pa)</b>	<b>8</b>	<b>13</b>	<b>18</b>	<b>25</b>	<b>32</b>	<b>50</b>
<b>1 Fentes</b>	Q (m³/h)	433	552	630	765	867	1104
	Lt (m)	0,87	1,41	1,84	2,71	3,48	5,66
	dBa	<20	20	24	30	34	42
<b>2 Fentes</b>	Q (m³/h)	537	683	780	946	1073	1366
	Lt (m)	0,88	1,43	1,87	2,76	3,55	5,76
	dBa	<20	21	25	31	35	43
<b>3 Fentes</b>	Q (m³/h)	625	795	908	1101	1250	1590
	Lt (m)	0,88	1,43	1,87	2,76	3,55	5,76
	dBa	<20	22	26	32	36	45

**c** : Vitesse au col en m/s

**Vs** : Vitesse de sortie au soufflage en m/s

**P** : Perte de charge en Pa

**Q** : Débit en m³/h

**Lt** : Portée maxi en m (vitesse terminale 0.25 m/s)

**NR** : Niveau sonore suivant définition ISO

Reproduction interdite sans autorisation. Les spécifications techniques sont données sous réserve de modifications sans préavis. Photos et illustrations non contractuelles.