

KRA-B

DESCRIPTION

Les diffuseurs **KRA-B** sont des diffuseurs circulaires de plafond en tôle d'acier peint, ils peuvent être utilisés dans les installations de chauffage, ou de refroidissement des locaux.

Il a été conçu trois types de diffuseurs :

- Un diffuseur circulaire traditionnel : **KRA-B**
- Un diffuseur spécial faux plafond pour faux plafond standard 600 x 600 : **KRA-B-FP**.
- Il peut être livré avec registre incorporé : **KRA-B/R-FP**

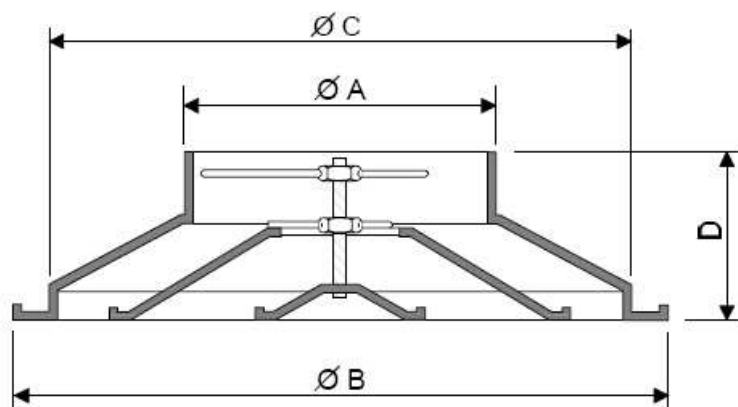
Le cône de diffusion est réglable par l'intermédiaire d'une vis centrale de réglage.

Ces diffuseurs ont une finition peinture laquée blanc RAL 9016

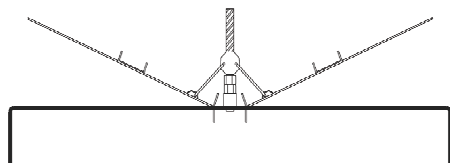
DIMENSIONS DES KRA-B

	ØA	ØB	ØC	D
KRA 100	96	235	195	85
KRA 160	156	320	280	90
KRA 200	196	426	370	115
KRA 250	246	530	460	135
KRA 315	311	644	560	170
KRA 355	346	744	650	195
KRA 400	396	776	684	195
KRA 450	444	826	730	195
KRA 500	496	876	780	195

Toutes les côtes sont en mm.

KRA

ACCESSOIRE :
Registre SD

Registre en V à commande frontale. Ce registre est conçu de manière à s'insérer dans le col du diffuseur. La commande de réglage s'effectue à l'aide d'un tournevis.



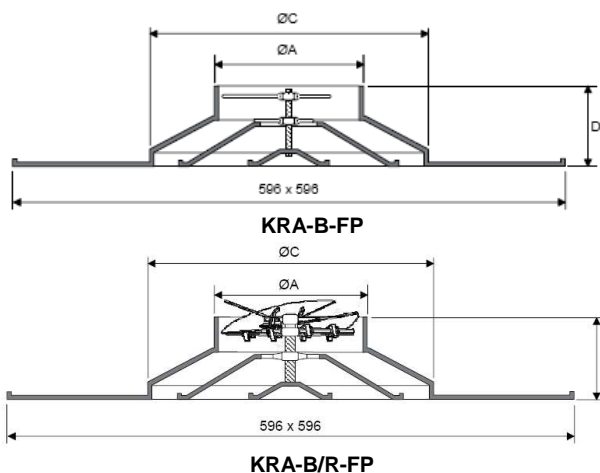
KRA-B-FP



KRA-B/R-FP



DIMENSIONS DES KRA-B-FP et KRA-B/R-FP
Pour dalle 600 x 600

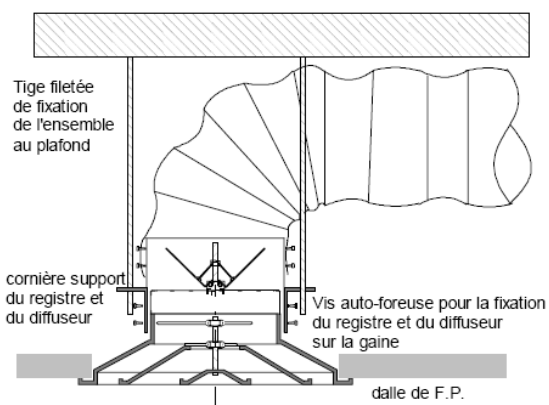


	ØA	ØC	D
KRA-FP 100	96	195	85
KRA-FP 160	156	280	90
KRA-FP 200	196	370	115
KRA-FP 250	246	460	135
KRA-FP 315	311	560	170

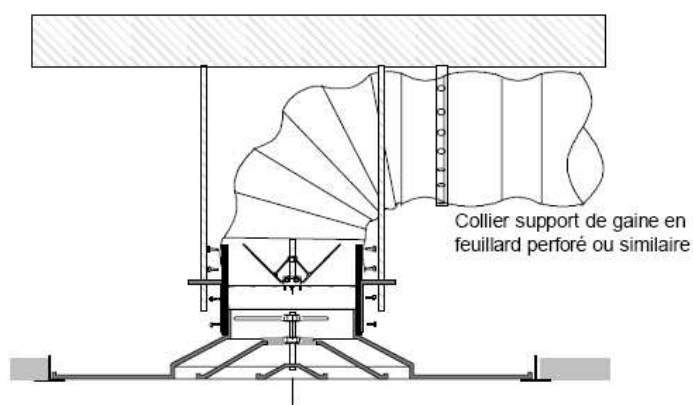
Toutes les côtes sont en mm.

Autre version : pour dalle 675 x 675 mm

MONTAGE DES DIFFUSEURS KRA-B



MONTAGE DES DIFFUSEURS KRA-B-FP



Reproduction interdite sans autorisation. Les spécifications techniques sont données sous réserve de modification sans préavis. Photos et illustrations non contractuelles.

TABLEAU DE SELECTION

1. Définir le niveau sonore et/ou la perte de charge maxi, ainsi que la hauteur d'installation.
2. Suivant le débit choisir le modèle
3. Contrôler la portée.

NIVEAU SONORE		Nr dB(A)	20	25	28	30	35	40	45
Lieux de culte, bibliothèques									
Hôpitaux									
Habitat, bureaux									
Commerce									
Hauteur d'Installation		mini	2,5	2,6	2,7	2,8	2,9	3	3,1
en mètre		maxi	3,3	3,4	3,4	3,4	3,5	3,6	3,7
VITESSE DE SOUFLAGE		m/s	2,5	3	3,5	4	5	6	7
MODELE									
100	Perte de ch.	Pa	6	10	14	18	26	38	50
	Débit	m ³ /h	60	80	100	120	150	180	210
	Portée	m	0,8	1,1	1,3	1,6	1,9	2,3	2,8
160	Perte de ch.	Pa	6	10	14	18	26	38	50
	Débit	m ³ /h	100	160	200	230	280	320	380
	Portée	m	0,8	1,1	1,3	1,6	1,9	2,3	2,8
200	Perte de ch.	Pa	6	10	14	18	26	38	50
	Débit	m ³ /h	250	300	350	400	500	600	700
	Portée	m	1,3	1,6	1,9	2,3	2,7	3,2	3,5
250	Perte de ch.	Pa	6	10	14	18	26	38	50
	Débit	m ³ /h	360	440	510	620	730	900	1050
	Portée	m	1,7	2	2,3	2,7	3,2	3,8	4,3
315	Perte de ch.	Pa	6	10	14	18	26	38	50
	Débit	m ³ /h	500	600	720	850	1000	1250	1500
	Portée	m	2	2,3	2,8	3,2	3,7	4,7	5,4
355	Perte de ch.	Pa	6	10	14	18	26	38	50
	Débit	m ³ /h	700	800	900	1150	1400	1750	1900
	Portée	m	2,4	2,8	3,1	3,5	4,3	5,5	6,9
400	Perte de ch.	Pa	6	10	14	18	26	38	50
	Débit	m ³ /h	850	1000	1250	1450	1750	2000	2350
	Portée	m	2,5	3	3,6	4,2	5,4	6,4	7,3
450	Perte de ch.	Pa	6	10	14	18	26	38	50
	Débit	m ³ /h	1050	1250	1500	1750	2000	2450	3000
	Portée	m	2,5	3	3,6	4,2	5,3	6,4	7,3
500	Perte de ch.	Pa	6	10	14	18	26	38	50
	Débit	m ³ /h	1350	1600	1850	2000	2500	3000	3600
	Portée	m	3	3,5	4	4,9	5,9	7	8

Nota : les portées sont définies pour une vitesse terminale de 0,37m/s

ACCESSOIRES

Clips pour fixation **KD**



ANNEAU DE MONTAGE **MAF**



ANNEAU DE MONTAGE + REGISTRE **MSD**



PLENUM **DP4**

