

KRBB-FP



DESCRIPTION

Les diffuseurs KRBB sont à géométrie fixe sont en tôle blanche avec revêtement en poudre époxy RAL 9010

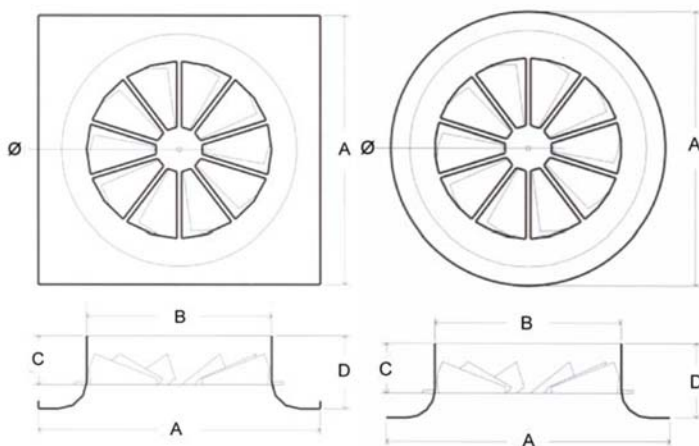
Ils existent en 3 modèles

**KRBB** : exécution carrée

**KRBB FP** : dalle de faux plafond

**KRBB R** : exécution ronde

DIMENSIONS DES KRBB



KRBB	A mm	B mm	C mm	D mm	Ø mm
125	225	112	55	82	28
160	250	157	55	82	50
200	300	197	55	82	50
250	350	247	55	82	65
315	415	312	55	85	87

Nota : Pour les KRBB FP la côte A est de 596 mm pour tous les modèles

KRBB R



Reproduction interdite sans autorisation. Les spécifications techniques sont données sous réserve de modification sans préavis. Photos et illustrations non contractuelles.

**TABLEAU DE SELECTION DES KRBB**

NIVEAU SONORE		Nr dB(A)	<20	20	25	30	35	40	45
Lieux de culte, bibliothèques									
Hôpitaux									
Habitat, bureaux									
Commerce									
<b>Hauteur d'Installation</b>		<b>mini</b>	<b>2,6</b>	<b>2,7</b>	<b>2,8</b>	<b>2,9</b>	<b>3</b>	<b>3,1</b>	<b>3,2</b>
<b>en mètre</b>		<b>maxi</b>	<b>3,3</b>	<b>3,4</b>	<b>3,4</b>	<b>3,5</b>	<b>3,6</b>	<b>3,7</b>	<b>3,9</b>
<b>VITESSE DE SOUFLAGE</b>		<b>m/s</b>	<b>2</b>	<b>3</b>	<b>4</b>	<b>5</b>	<b>6</b>	<b>7</b>	<b>8</b>
MODELE									
<b>KRBB 125</b>	Perte de ch.	Pa	7	16	27	41	58	78	101
	Débit	m <sup>3</sup> /h	66	98	131	164	197	229	185
	Portée	m	0,3	0,5	0,6	0,8	0,9	1	1,2
<b>KRBB 160</b>	Perte de ch.	Pa	8	16	28	43	61	82	106
	Débit	m <sup>3</sup> /h	105	158	211	264	316	369	422
	Portée	m	0,4	0,7	0,9	1,1	1,3	1,6	1,8
<b>KRBB 200</b>	Perte de ch.	Pa	7	15	26	40	57	77	99
	Débit	m <sup>3</sup> /h	162	243	324	405	486	567	648
	Portée	m	0,5	0,8	1,1	1,4	1,6	1,9	2,2
<b>KRBB 250</b>	Perte de ch.	Pa	7	15	26	40	56	76	98
	Débit	m <sup>3</sup> /h	248	372	497	621	745	869	993
	Portée	m	0,6	1	1,3	1,6	1,9	2,3	2,6
<b>KRBB 315</b>	Perte de ch.	Pa	7	14	25	38	53	71	92
	Débit	m <sup>3</sup> /h	386	579	773	966	1159	1352	1545
	Portée	m	0,9	1,3	1,8	2,2	2,7	3,1	3,6

Les valeurs sont données pour une vitesse résiduelle de 0,37m/s