

**KRD-FP**

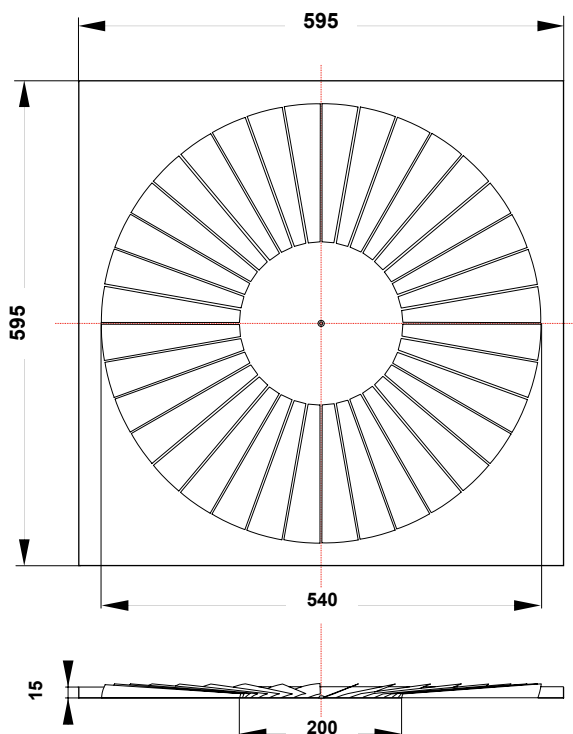
**DESCRIPTION**

Les diffuseurs KRD-FP multidirectionnels à jets hélicoïdaux sont en tôle blanche avec revêtement en poudre époxy RAL 9010.

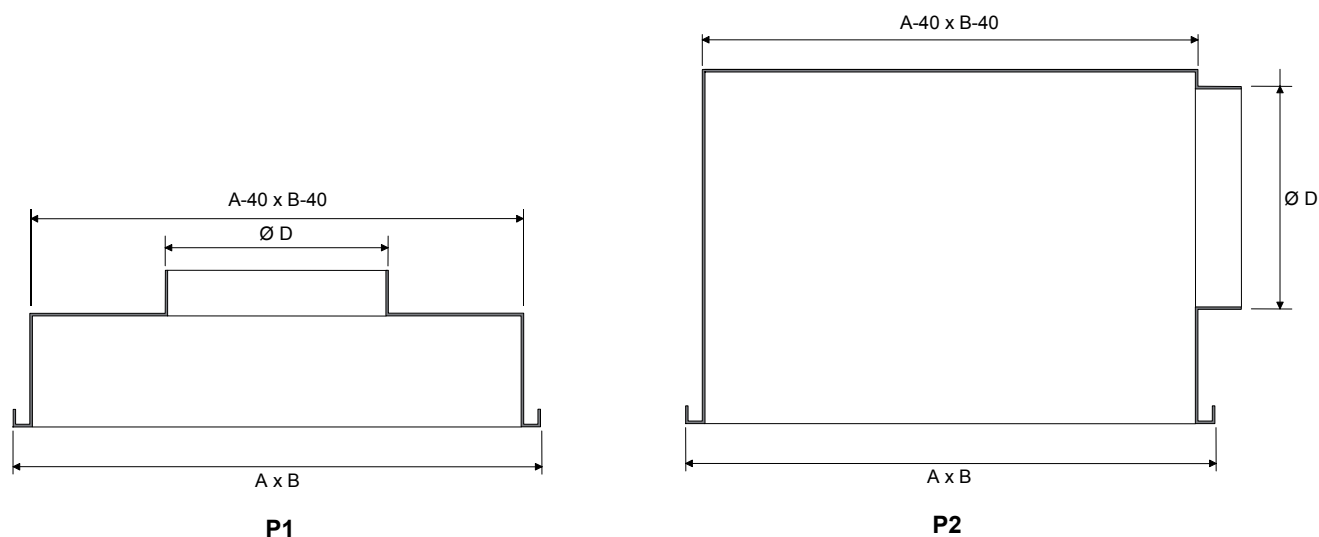
De dimensions 596 x 596, ils se positionnent en dalle de faux plafond 600x 600 mm.

Ils se fixent directement sur un plénum suivant schéma page suivante.

**DIMENSIONS DES KRD-FP**



Reproduction interdite sans autorisation. Les spécifications techniques sont données sous réserve de modification sans préavis. Photos et illustrations non contractuelles.

**PRINCIPE DE RACCORDEMENT PAR PLENUM**

**TABLEAU DE SELECTION DES KRD-FP**

KRD FP	Débit en m <sup>3</sup> /h	252	288	324	360	450	540	630
		Ps en Pa	5	7	8	10	16	23
	Lp A - NC	<20	<20	<20	<20	<20	25	28
Hauteur plafond	Distance entre rangées < 4,0 m	Portée en m						
		2,7m	3,2 m	3,6 m	2,7m	3,2 m	3,6 m	2,7m
2,7 m	2,7m	1,4	1,5	1,7	1,8	1,9	2	2,3
	3,2 m	1,2	1,3	1,4	1,5	1,7	1,8	2
	3,6 m	1,1	1,2	1,3	1,4	1,5	1,6	1,9
3,0 m	2,7m	1	1,3	1,4	1,5	1,9	2	2
	3,2 m	0,8	1,1	1,2	1,3	1,5	1,7	1,7
	3,6 m	0,7	0,9	1,1	1,2	1,4	1,5	1,6
3,6 m	2,7m	0,7	0,7	0,8	1,2	1,5	1,7	1,8
	3,2 m	0,7	0,7	0,7	0,9	1,2	1,4	1,6
	3,6 m	0,7	0,7	0,7	0,6	1,2	1,4	1,4

Niveaux de pression sonore NC fondés sur une aire d'absorption de 10 db  
Les valeurs sont données pour une température de soufflage de 11 °C

Reproduction interdite sans autorisation. Les spécifications techniques sont données sous réserve de modification sans préavis. Photos et illustrations non contractuelles.