

**KDJ-T**



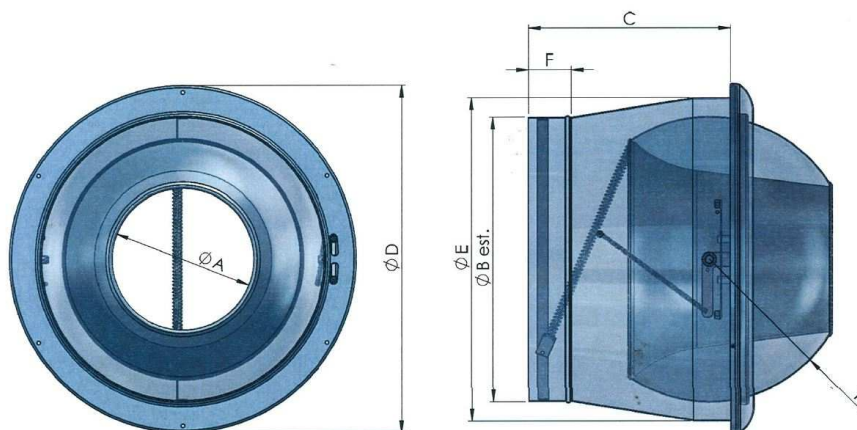
**DESCRIPTION**

Les buses de soufflage KDJ-T offrent des solutions idéales pour toutes les installations aérauliques des locaux de grande hauteur. Leur construction leur permet d'avoir un jet de longue portée, évitant ainsi les forts gradients de température. L'orientation du jet se fait automatiquement sans raccordement électrique vers le haut ou vers le bas avec un angle de 30° maximum. La plage de température de fonctionnement est comprise entre 15 et 40°C (à 25° la buse souffle à l'horizontal).

D'esthétique soignée, elles s'intègrent parfaitement à l'architecture intérieure des bâtiments.

Les buses de soufflage thermostatique KDJ-T sont entièrement réalisées en aluminium naturel ou peint en teinte RAL sur demande.

**DIMENSIONS**

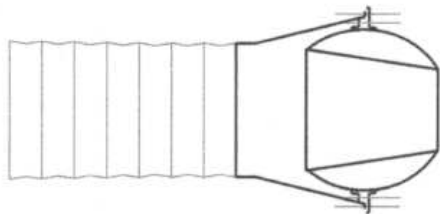


Nota : le cône central n'existe pas dans le KDJ 230

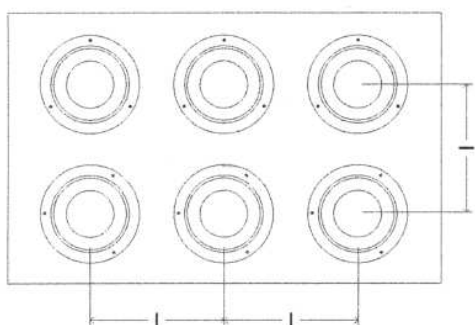
	KDJ-T				
	80	110	150	200	230
<b>ØA</b>	80	110	150	200	230
<b>ØB</b>	158	198	313	398	398
<b>C</b>	200	215	283	283	283
<b>ØD</b>	258	288	388	488	488
<b>ØE</b>	204	252	352	452	452
<b>ØF</b>	50	60	60	60	60

Reproduction interdite sans autorisation. Les spécifications techniques sont données sous réserve de modification sans préavis. Photos et illustrations non contractuelles.

Raccordement des Buses KDJ-T direct sur des conduits flexibles ou rigide.

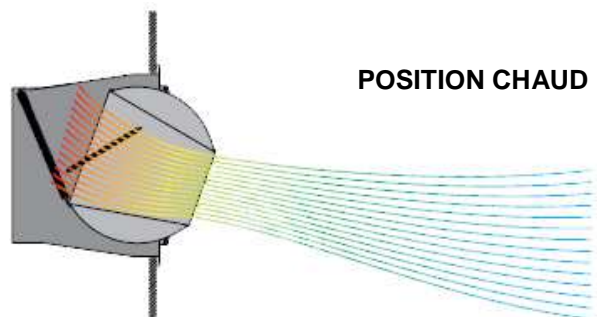
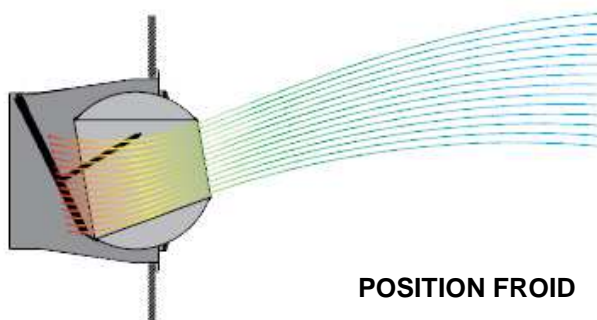


Montage en batterie



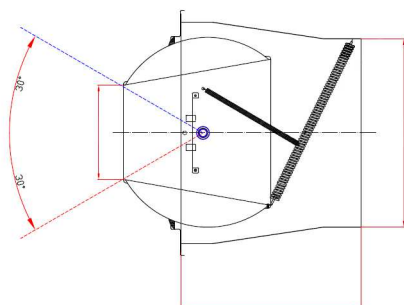
	80	110	150	200	230
<b>I mini</b>	300	400	430	550	550

Régulation automatique



Reproduction interdite sans autorisation. Les spécifications techniques sont données sous réserve de modification sans préavis. Photos et illustrations non contractuelles.

Réglage angle de diffusion


**TABLEAU DE SELECTION**

Taille	Pression acoustique Lp	NR	< 20	< 20	20	25	30	35	40	45
			Eglises, bibliothèques... Hôpitaux... Maisons individ., bureaux... Magasins...							
<b>KDJ-T 080</b>	Débit	m <sup>3</sup> /h	78	118	157	196	235	274	314	
	$\Delta P$	Pa	11	25	47	74	108	150	198	
	Vitesse soufflage V <sub>k</sub>	m/s	4	6	8	10	12	14	16	
	<b>Portée Lt</b>	<b>m</b>	<b>7,2</b>	<b>10,8</b>	<b>14,4</b>	<b>18</b>	<b>21,6</b>	<b>25,2</b>	<b>28,8</b>	
	Hauteur d'Install. (m)	mini	2,5	2,6	2,7	2,8	2,9	3,0	3,2	
	Hauteur d'Install. (m)	maxi	3,5	3,8	3,9	4,0	4,1	4,2	4,4	
<b>KDJ-T 110</b>	Débit	m <sup>3</sup> /h	137	205	274	342	456	547	684	
	$\Delta P$	Pa	9	20	37	59	110	156	249	
	Vitesse soufflage V <sub>k</sub>	m/s	4	6	8	10	12	14	16	
	<b>Portée Lt</b>	<b>m</b>	<b>7,5</b>	<b>11</b>	<b>14,8</b>	<b>19,5</b>	<b>25</b>	<b>31</b>	<b>39</b>	
	Hauteur d'Install. (m)	mini	2,7	2,8	3,0	3,2	3,5	3,8	4,2	
	Hauteur d'Install. (m)	maxi	5,4	5,6	5,8	6,0	6,3	6,6	7,0	
<b>KDJ-T 150</b>	Débit	m <sup>3</sup> /h		129	257	386	514	643	771	900
	$\Delta P$	Pa		2	8	19	35	56	82	113
	Vitesse soufflage V <sub>k</sub>	m/s		2	4	6	8	10	12	14
	<b>Portée Lt</b>	<b>m</b>		<b>4,3</b>	<b>8,5</b>	<b>12,8</b>	<b>17</b>	<b>21,3</b>	<b>25,5</b>	<b>29,8</b>
	Hauteur d'Install. (m)	mini		2,6	2,7	2,8	3,0	3,2	3,4	3,6
	Hauteur d'Install. (m)	maxi		5,2	4,5	5,6	5,8	6,0	6,2	6,4
<b>KDJ-T 200</b>	Débit	m <sup>3</sup> /h		221	443	664	886	1107	1329	1550
	$\Delta P$	Pa		2	7	17	31	49	72	99
	Vitesse soufflage V <sub>k</sub>	m/s		2	4	6	8	10	12	14
	<b>Portée Lt</b>	<b>m</b>		<b>4,3</b>	<b>8,6</b>	<b>13</b>	<b>13,6</b>	<b>17,3</b>	<b>26</b>	<b>30,2</b>
	Hauteur d'Install. (m)	mini		3,4	3,6	3,8	4,0	4,2	4,4	4,6
	Hauteur d'Install. (m)	maxi		6,6	7,7	8,7	9,4	10,0	10,5	11,0
<b>KDJ-T 230</b>	Débit	m <sup>3</sup> /h		288	577	865	865	1154	1730	2019
	$\Delta P$	Pa		2	7	16	29	46	68	93
	Vitesse soufflage V <sub>k</sub>	m/s		2	4	6	8	10	12	14
	<b>Portée Lt</b>	<b>m</b>		<b>4,6</b>	<b>9,1</b>	<b>13,7</b>	<b>18,2</b>	<b>22,8</b>	<b>27,4</b>	<b>31,9</b>
	Hauteur d'Install. (m)	mini		3,4	3,6	3,8	4,0	4,2	4,4	4,6
	Hauteur d'Install. (m)	maxi		6,6	7,7	8,7	9,4	10,0	10,5	11,0

Portée du jet pour une vitesse terminale de 0,37 m/s

Reproduction interdite sans autorisation. Les spécifications techniques sont données sous réserve de modification sans préavis. Photos et illustrations non contractuelles.