

KRA-T

DESCRIPTION

Les diffuseurs **KRA-T** sont des diffuseurs circulaires de plafond en tôle d'aluminium peint, ils peuvent être utilisés dans les installations de chauffage, ou de refroidissement des locaux.

Il a été conçu trois types de diffuseurs :

- Un diffuseur circulaire traditionnel : **KRA-T**
- Un diffuseur spécial faux plafond pour faux plafond standard 600 x 600 : **KRA-T-FP**.

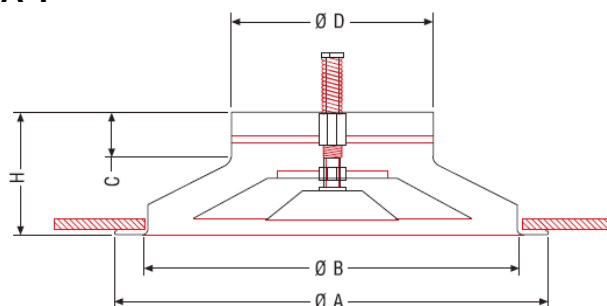
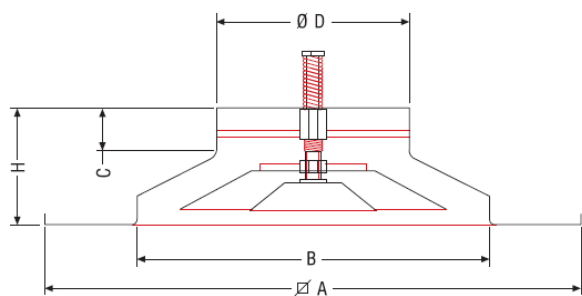
Le cône de diffusion comporte un dispositif de réglage thermostatique qui permet la variation du jet suivant la saison, sans intervention ni entretien.

Ces diffuseurs ont une finition peinture laquée blanc RAL 9010

DIMENSIONS DES KRA-T

KRA-T	ØA	ØB	ØC	ØD	H
160	335	280	45	158	105
200	423	370	48	198	118
250	517	445	48	248	130
315	640	560	48	313	146
355	730	640	65	353	185

Toutes les côtes sont en mm.

KRA-T

DIMENSIONS DES KRA-T-FP


KRA-T-FP	A	B	C	ØD	H
160	596	280	45	158	100
200	596	360	48	198	110
250	596	445	48	248	120
315	596	495	48	313	126

Toutes les côtes sont en mm.

KRA-T-FP


Reproduction interdite sans autorisation. Les spécifications techniques sont données sous réserve de modification sans préavis. Photos et illustrations non contractuelles.

KLIMA RODACLIM

Zone Industrielle de Saint Mitre – 13400 AUBAGNE – France

Téléphone : 04.42.03.88.65 – Fax : 04.42.03.51.59

SAS au capital de 90 000 € - SIRET 393 204 342 00025

MECANISME THERMOSTATIQUE

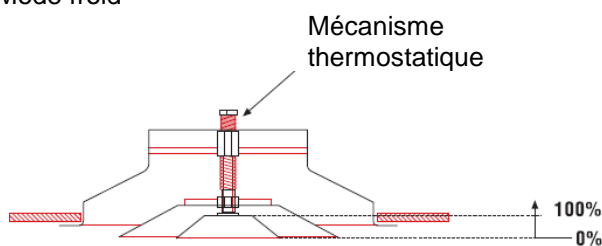


Diagramme de positionnement du cône thermostatique :

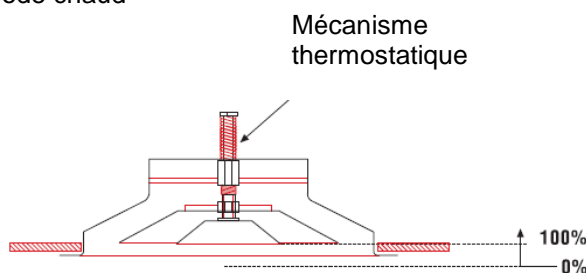
Température de soufflage (°C)	Position (%)
14	0
17	10
19	20
22	30
24	40
26	50
27	60
28	70
31	80
36	90
40	100

SHEMAS DE FONCTIONNEMENT

Mode froid

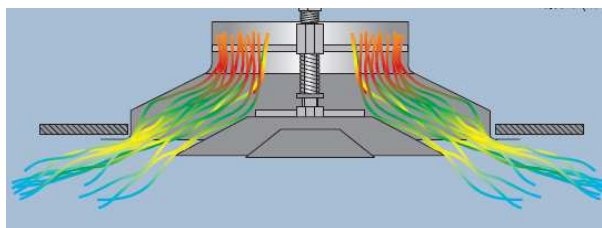


Mode chaud

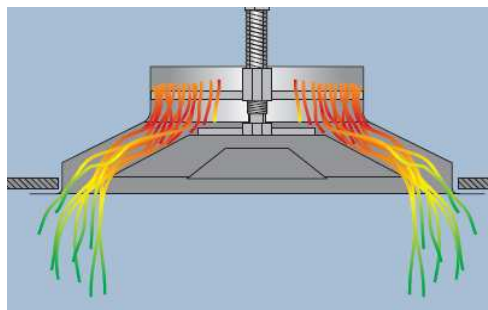


TYPES DE JETS

Mode froid : Jet horizontal



Mode chaud : Jet vertical



Reproduction interdite sans autorisation. Les spécifications techniques sont données sous réserve de modification sans préavis. Photos et illustrations non contractuelles.

TABLEAU DE SELECTION

Nota : les portées horizontales sont définies pour une vitesse terminale de 0,25m/s pour un air à température neutre (jet isotherme)

KRA-T et KRA-T-FP

NIVEAU SONORE		Nr dB(A)	<20	25	30	35	40	45
Lieux de culte, bibliothèques								
Hôpitaux								
Habitat, bureaux								
Commerce								
Hauteur d'Installation		mini	2,6	2,5	2,8	2,9	3	3,1
en mètre		maxi	3,3	3,4	3,4	3,5	3,6	3,7
VITESSE DE SOUFLAGE		m/s	2	3	4	5	6	7
MODELE								
160	Perte de ch.	Pa	8	16	27	41	57	75
	Débit	m³/h	142	213	284	355	426	496
	Portée	m	0,8	1,2	1,6	2	2,4	2,8
200	Perte de ch.	Pa	7	15	25	38	53	70
	Débit	m³/h	217	326	435	543	652	760
	Portée	m	1	1,5	2	2,5	3	3,5
250	Perte de ch.	Pa	7	14	24	35	49	65
	Débit	m³/h	333	499	665	831	998	1164
	Portée	m	1,1	1,6	2,2	2,7	3,3	3,8
315	Perte de ch.	Pa	6	12	22	33	46	60
	Débit	m³/h	516	774	1032	1291	1549	1807
	Portée	m	1,3	1,9	2,6	3,2	3,9	4,5
355	Perte de ch.	Pa	6	12	21	32	44	58
	Débit	m³/h	648	972	1296	1620	1944	2268
	Portée	m	1,8	2,7	3,6	4,5	5,4	6,3

Nota : la taille 355 n'existe pas en KRA-T-FP