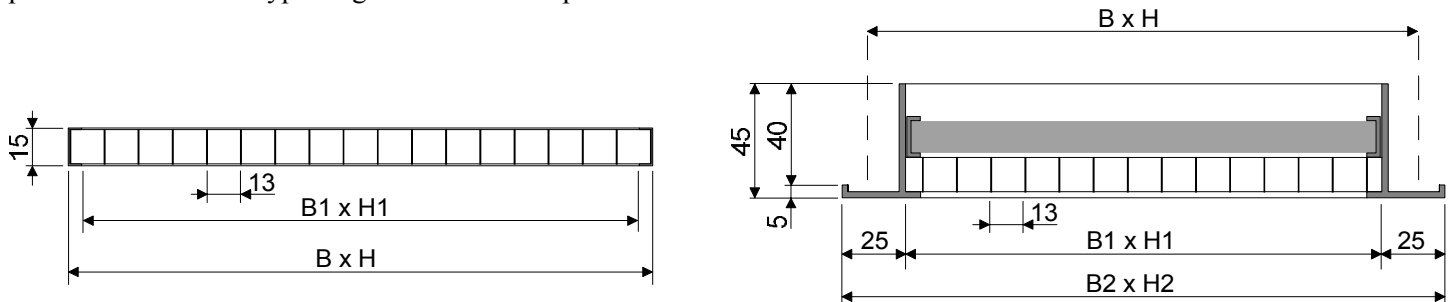


GRILLES DE REPRISE A QUADRILLAGE 13 x 13 mm - MODELES KMFP & KMFPC POUR PLAFOND MODULAIRE 600 x 600

Ces grilles sont destinées à la reprise d'air. Elles sont réalisées en aluminium de couleur RAL 9010. Le modèle KMFP est utilisé en remplacement d'une plaque de faux plafond standard (600 x 600). Dans le cas d'une reprise en vrac, le modèle KMFPC présente l'intérêt d'utiliser la grille comme porte filtre. La conception de la grille permet d'installer ce type de grille sur tous les plafonds standards.


KMFP
KMFPC + FILTRE 85% gravi.

DIMENSIONS pour les grilles KMFP

B x H (mm)	B1 (mm)	H1 (mm)	A _k (m ²)
595 x 595	580	580	0,2841

DIMENSIONS pour les grilles KMFPC

B x H (mm)	B1 (mm)	B2 (mm)	H1 (mm)	H2 (mm)	A _k (m ²)
560 x 560	545	595	545	595	0,2704
560 x 260	545	595	245	295	0,1284

Exemple de sélection d'une grille KMFP ou KMFPC

Données : Débit d'air 1 000 m³/h

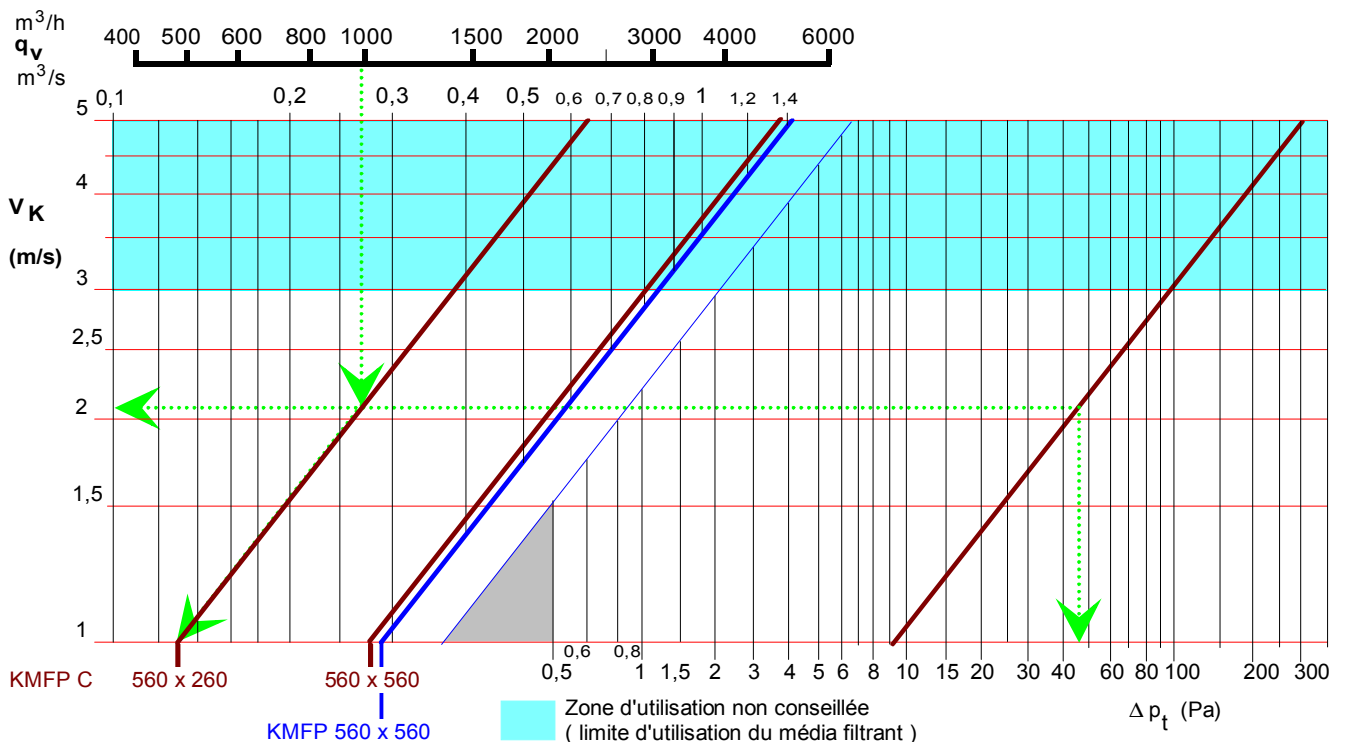
Solution 1 : Grille KMFPC, 560 x 260

Vitesse dans la grille 2,05 m/s

Perte de charge de la grille 45 Pa

Grille de reprise KMFP et KMFP C

Abaque de sélection



GRILLES DE REPRISE A QUADRILLAGE 13 x 13 mm SERIE KM 1, KM 2 - KM 3, KM 4

Ces grilles sont destinées à la reprise d'air. Elles sont réalisées en aluminium anodisé de couleur naturelle. La fixation de cette grille s'effectue par clips. Cette gamme de grilles KM présente l'intérêt d'utiliser la grille comme porte filtre. La grille est montée soit équipée de quatre fixations (KM 1 et KM 2), soit sur charnière (KM 3 et KM 4), ce qui permet un accès aisé à la maintenance du filtre.

Il existe deux modèles :

- modèle KM 1 et KM 3, grille avec filtre
- modèle KM 2 et KM 4, grille équipée d'un registre de réglage et d'un filtre.



DIMENSIONS pour les grilles KM 1, KM 2 et KM 3, KM

4

B x H (mm)	B1 (mm)	B2 (mm)	B3 (mm)	H1 (mm)	H2 (mm)	H3 (mm)	A _k (m ²)
300 x 300	285	335	288	285	335	288	0,0676
400 x 300	385	435	388	285	335	288	0,0946
500 x 300	485	535	488	285	335	288	0,1183
600 x 300	585	635	588	285	335	288	0,1420
800 x 300	785	825	788	285	335	288	0,1893
300 x 400	285	335	288	385	435	388	0,0946
400 x 400	385	435	388	385	435	388	0,1325
500 x 400	485	535	488	385	435	388	0,1656
600 x 400	585	635	588	385	435	388	0,1987
800 x 400	785	825	788	385	435	388	0,2650
300 x 500	285	335	288	485	535	488	0,1183
400 x 500	385	435	388	485	535	488	0,1656
500 x 500	485	535	488	485	535	488	0,2070
600 x 500	585	635	588	485	535	488	0,2484
800 x 500	785	825	788	485	535	488	0,3312
300 x 600	285	335	288	585	635	588	0,1420
400 x 600	385	435	388	585	635	588	0,1987
500 x 600	485	535	488	585	635	588	0,2484
600 x 600	585	635	588	585	635	588	0,2981
800 x 600	785	825	788	585	635	588	0,3975
300 x 800	285	335	288	785	835	788	0,1893
400 x 800	385	435	388	785	835	788	0,2650
500 x 800	485	535	488	785	835	788	0,3312
600 x 800	585	635	588	785	835	788	0,3975
800 x 800	785	825	788	785	835	788	0,5300

Exemple de sélection d'une grille KM 1 ou KM 4 (Voir courbe page 4)

Données :

Débit d'air 500 m³/h

Solution :

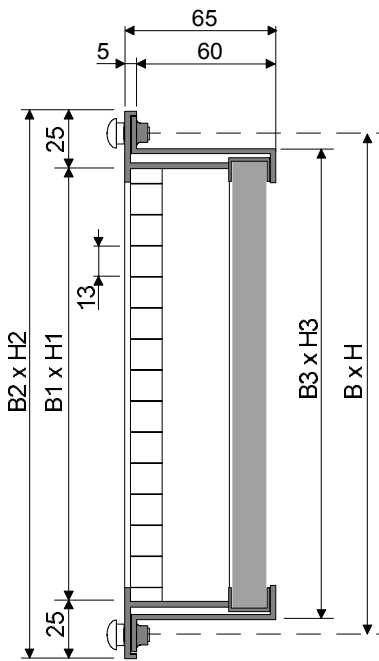
Grille KM 1, KM2, KM3 ou KM 4, **300 x 300**

Vitesse dans la grille 2,05 m/s

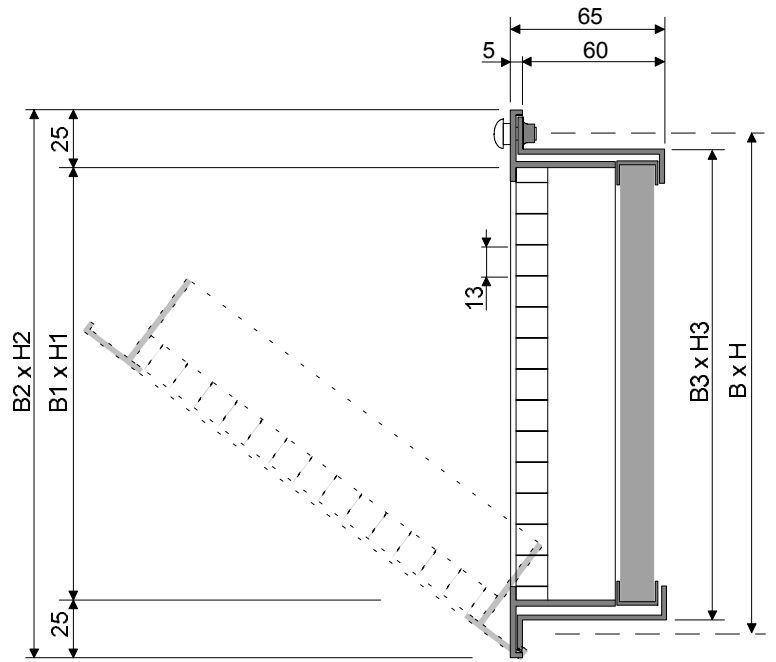
Perte de charge de la grille 41 Pa pour une grille de type KM 1 ou KM 3

Perte de charge de la grille 69 Pa pour une grille de type KM 2 ou KM 4, registre 100% ouvert

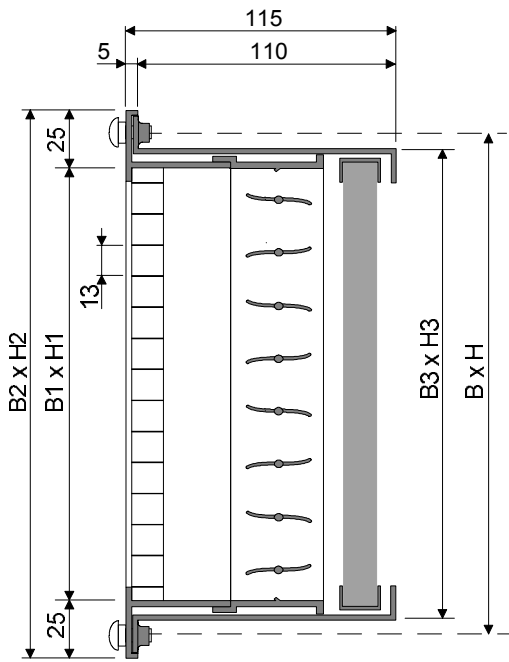
GRILLES DE REPRISE A QUADRILLAGE 13 x 13 MM
EXECUTION SPECIALE SERIE KM 1, KM 2 - KM 3, KM 4



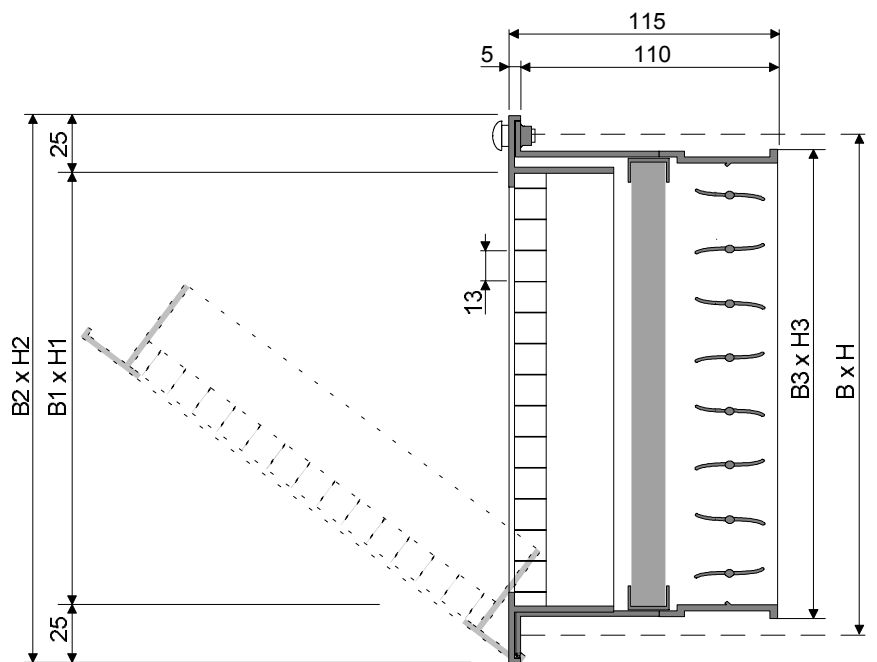
KM 1



KM 3



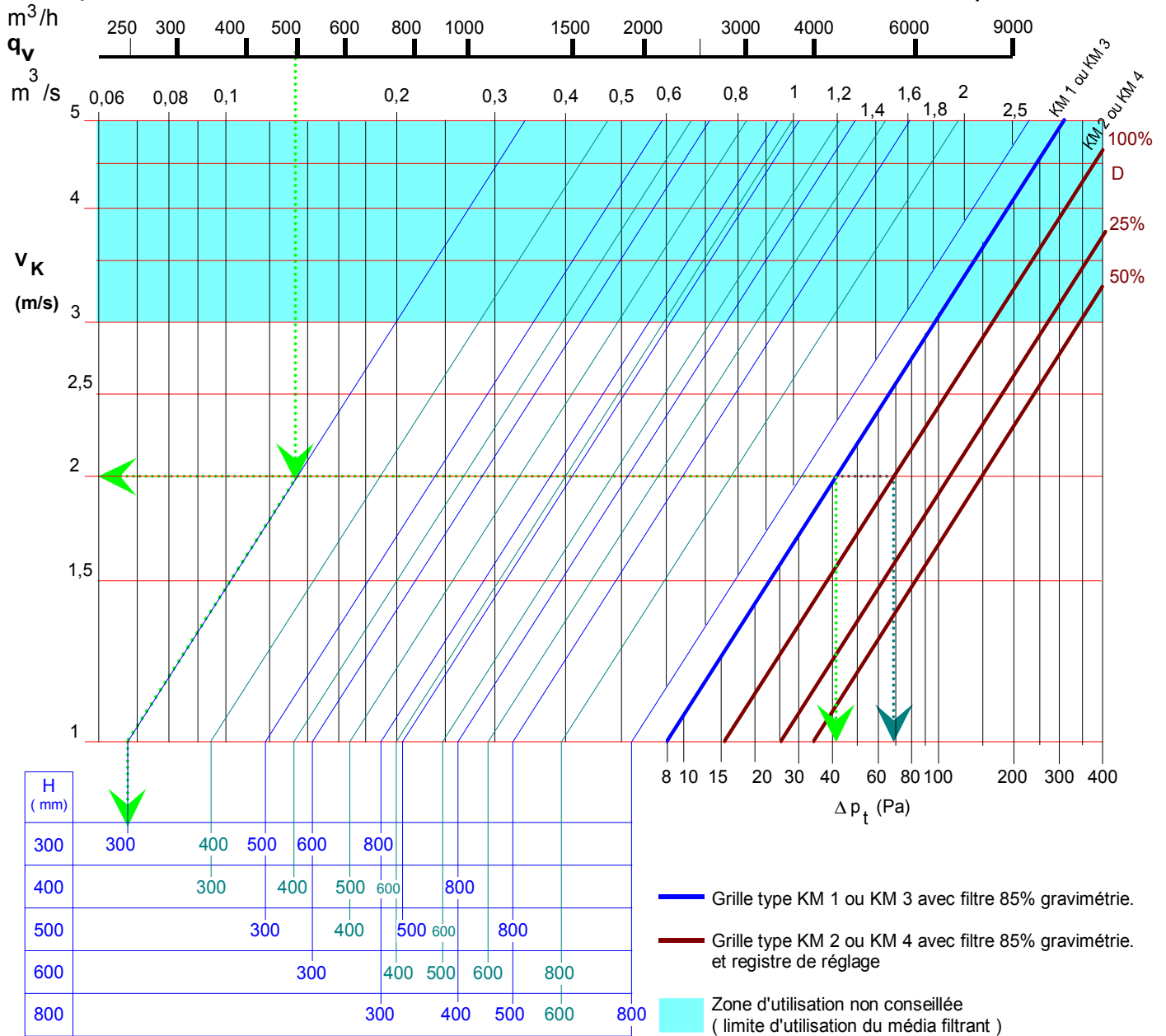
KM 2



KM 4

Grille de reprise KM1, KM2, KM3 et KM4

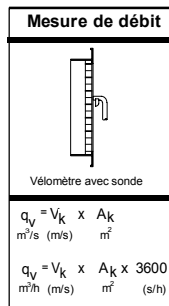
Abaque de sélection



— Grille type KM 1 ou KM 3 avec filtre 85% gravimétrie.

— Grille type KM 2 ou KM 4 avec filtre 85% gravimétrie. et registre de réglage

■ Zone d'utilisation non conseillée (limite d'utilisation du média filtrant)



Symboles

- q_v = Débit d'air primaire m³/s, m³/h.
- ΔP_t = Perte de pression totale en Pascal (Pa)
- V_k = Vitesse d'air au soufflage en m/s, mesurée au vélocimètre.
- A_k = Aire (m²) se rapportant à la V_k
- D = Pourcentage d'ouverture du registre.