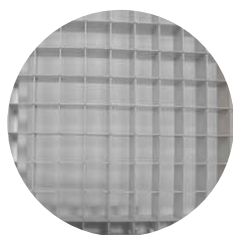
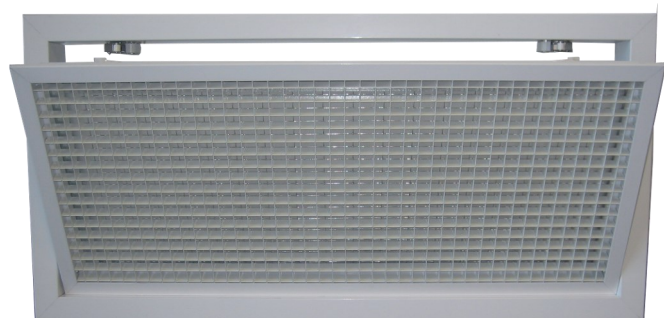
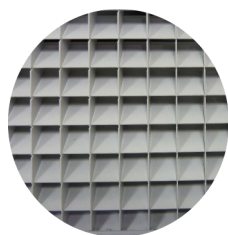


**KMD-F/KMID-F**



Maille Droite



Maille Incliné

**DESCRIPTION**

Les KM-DF / KMI-DF sont des grilles de reprise à maille fixe (KM-DF) ou inclinées à 45° (KMI-DF).

Destinées au montage mural ou en faux plafond.

Les profils sont en aluminium peint blanc RAL 9016.

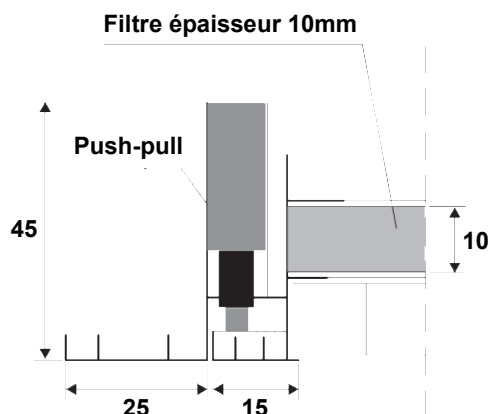
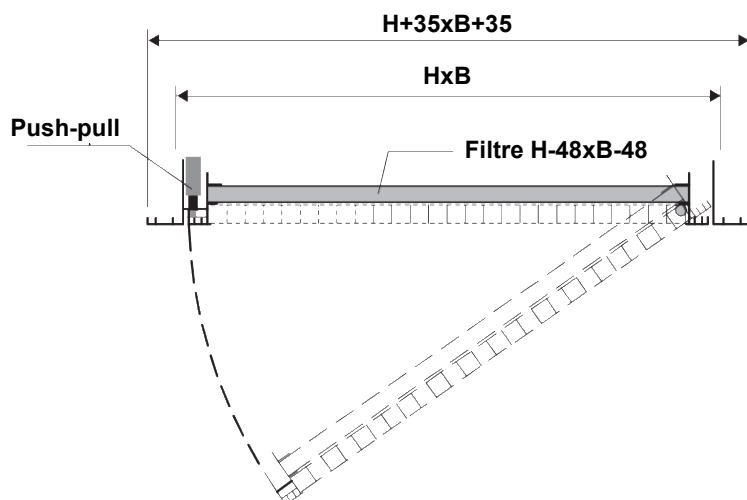
Grille articulée sur charnière inclinable et démontable pour accès aux filtres.

Fixation par clips (perçement pour vis frontal sur demande).

Fermeture PUSH PULL.

Filtre G2 (<80% gravimétrique)- classement au feu F1 selon norme DIN 53438-3

**DIMENSIONS**



Détail fermeture PUSH-PULL



Fixation par clips



Loquet de maintien du filtre



Fermeture par PUSH-PULL

Reproduction interdite sans autorisation. Les spécifications techniques sont données sous réserve de modification sans préavis. Photos et illustrations non contractuelles.

**KLIMA RODACLIM**

Zone Industrielle de Saint Mitre– 255 Avenue de la Roche-Fourcade– 13400 AUBAGNE – France

☎ : 04.42.03.88.65 - 📠 : 04.42.03.51.59- @: commercial@klima-rodaclim.com - www.klima-rodaclim.fr

SAS au capital de 90 000 € - SIRET 393 204 342 00041

**CARACTERISTIQUES TECHNIQUES KM-DF.**

MODELE LxH (mm)	Ak (m <sup>2</sup> )	Qv (m <sup>3</sup> /h)		NR (dB(A))		Lwa (dB(A))		Δpt (Pa)	
		Mini	Maxi	Mini	Maxi	Mini	Maxi	Mini	Maxi
KM-DF 200x200	0,0227	50	190	<20	<20	<20	23	10	50
KM-DF 300x200	0,0353	80	280	<20	<20	<20	24	10	50
KM-DF 400x200	0,0478	110	380	<20	21	<20	26	10	50
KM-DF 500x200	0,0604	140	480	<20	22	<20	27	10	50
KM-DF 600x200	0,0730	170	570	<20	23	<20	28	10	50
KM-DF 800x200	0,0982	220	760	<20	25	<20	30	10	50
KM-DF 200x300	0,0352	80	280	<20	<20	<20	24	10	50
KM-DF 300x300	0,0548	120	430	<20	22	<20	27	10	50
KM-DF 400x300	0,0744	170	580	<20	23	<20	28	10	50
KM-DF 500x300	0,0940	210	720	<20	24	<20	29	10	50
KM-DF 600x300	0,1136	250	870	<20	25	<20	30	10	50
KM-DF 800x300	0,1528	330	1160	<20	27	<20	32	10	50
KM-DF 200x400	0,0478	110	380	<20	21	<20	26	10	50
KM-DF 300x400	0,0744	170	580	<20	23	<20	28	10	50
KM-DF 400x400	0,1010	220	770	<20	24	<20	29	10	50
KM-DF 500x400	0,1276	280	970	<20	26	<20	31	10	50
KM-DF 600x400	0,1542	340	1160	<20	27	<20	32	10	50
KM-DF 800x400	0,2073	460	1560	<20	28	<20	33	10	50
KM-DF 200x500	0,0603	140	480	<20	22	<20	27	10	50
KM-DF 300x500	0,0939	210	720	<20	24	<20	29	10	50
KM-DF 400x500	0,1275	280	960	<20	26	<20	31	10	50
KM-DF 500x500	0,1611	350	1210	<20	27	<20	32	10	50
KM-DF 600x500	0,1947	420	1460	<20	28	<20	33	10	50
KM-DF 800x500	0,2619	560	1960	<20	29	<20	34	10	50
KM-DF 200x600	0,0729	160	570	<20	23	<20	28	10	50
KM-DF 300x600	0,1135	250	870	<20	25	<20	30	10	50
KM-DF 400x600	0,1541	340	1160	<20	27	<20	32	10	50
KM-DF 500x600	0,1947	430	1460	<20	28	<20	33	10	50
KM-DF 600x600	0,2353	510	1760	<20	29	<20	34	10	50
KM-DF 800x600	0,3165	690	2350	<20	30	<20	35	10	50
KM-DF 200x800	0,0980	220	760	<20	25	<20	30	10	50
KM-DF 300x800	0,1526	330	1160	<20	27	<20	32	10	50
KM-DF 400x800	0,2072	440	1560	<20	28	<20	33	10	50
KM-DF 500x800	0,2618	560	1960	<20	29	<20	34	10	50
KM-DF 600x800	0,3164	680	2350	<20	30	<20	35	10	50
KM-DF 800x800	0,4256	910	3150	<20	32	<20	37	10	50

Ak : Surface de passage (m<sup>2</sup>).

Qv : Débit d'air (m<sup>3</sup>/h).

NR : Indice de perturbation ISO ou mesure de bruit (Noise Rating).

Lwa : Niveau puissance acoustique pondéré courbe A (dB (A)).

ΔPa : Perte de charge (Pa).

Reproduction interdite sans autorisation. Les spécifications techniques sont données sous réserve de modification sans préavis. Photos et illustrations non contractuelles.

**KLIMA RODACLIM**

Zone Industrielle de Saint Mitre– 255 Avenue de la Roche-Fourcade– 13400 AUBAGNE – France

☎ : 04.42.03.88.65 - 📠 : 04.42.03.51.59- @: commercial@klima-rodaclim.com - www.klima-rodaclim.fr

SAS au capital de 90 000 € - SIRET 393 204 342 00041

**CARACTERISTIQUES TECHNIQUES KMI-DF.**

MODELE LxH (mm)	Ak (m <sup>2</sup> )	Qv (m <sup>3</sup> /h)		NR (dB(A))		Lwa (dB(A))		Δpt (Pa)	
		Mini	Maxi	Mini	Maxi	Mini	Maxi	Mini	Maxi
KMI-DF 200x200	0,020	49	187	<20	30	<20	35	10	50
KMI-DF 300x200	0,032	79	275	<20	31	<20	36	10	50
KMI-DF 400x200	0,043	108	373	<20	33	<20	38	10	50
KMI-DF 500x200	0,054	137	472	<20	34	<20	39	10	50
KMI-DF 600x200	0,066	167	560	<20	35	<20	40	10	50
KMI-DF 800x200	0,088	216	747	<20	37	<20	42	10	50
KMI-DF 200x300	0,032	79	275	<20	31	<20	36	10	50
KMI-DF 300x300	0,049	118	423	<20	34	<20	39	10	50
KMI-DF 400x300	0,067	167	570	<20	35	<20	40	10	50
KMI-DF 500x300	0,085	206	708	<20	36	<20	41	10	50
KMI-DF 600x300	0,102	245	855	<20	37	<20	42	10	50
KMI-DF 800x300	0,138	324	1140	<20	39	<20	44	10	50
KMI-DF 200x400	0,043	108	373	<20	33	<20	38	10	50
KMI-DF 300x400	0,067	167	570	<20	35	<20	40	10	50
KMI-DF 400x400	0,091	216	757	<20	36	<20	41	10	50
KMI-DF 500x400	0,115	275	953	<20	38	<20	43	10	50
KMI-DF 600x400	0,139	334	1140	<20	39	<20	44	10	50
KMI-DF 800x400	0,187	452	1533	<20	40	<20	45	10	50
KMI-DF 200x500	0,054	137	472	<20	34	<20	39	10	50
KMI-DF 300x500	0,085	206	708	<20	36	<20	41	10	50
KMI-DF 400x500	0,115	275	944	<20	38	<20	43	10	50
KMI-DF 500x500	0,145	344	1189	<20	39	<20	44	10	50
KMI-DF 600x500	0,175	412	1435	<20	40	<20	45	10	50
KMI-DF 800x500	0,236	550	1926	<20	41	<20	46	10	50
KMI-DF 200x600	0,066	157	560	<20	35	<20	40	10	50
KMI-DF 300x600	0,102	245	855	<20	37	<20	42	10	50
KMI-DF 400x600	0,139	334	1140	<20	39	<20	44	10	50
KMI-DF 500x600	0,175	422	1435	<20	40	<20	45	10	50
KMI-DF 600x600	0,212	501	1730	<20	41	<20	46	10	50
KMI-DF 800x600	0,285	677	2310	<20	42	<20	47	10	50
KMI-DF 200x800	0,088	216	747	<20	37	<20	42	10	50
KMI-DF 300x800	0,137	324	1140	<20	39	<20	44	10	50
KMI-DF 400x800	0,186	432	1533	<20	40	<20	45	10	50
KMI-DF 500x800	0,236	550	1926	<20	41	<20	46	10	50
KMI-DF 600x800	0,285	668	2310	<20	42	<20	47	10	50
KMI-DF 800x800	0,383	893	3096	<20	44	<20	49	10	50

Ak : Surface de passage (m<sup>2</sup>).

Qv : Débit d'air (m<sup>3</sup>/h).

NR : Indice de perturbation ISO ou mesure de bruit (Noise Rating).

Lwa : Niveau puissance acoustique pondéré courbe A (dB (A)).

ΔPa : Perte de charge (Pa).

Reproduction interdite sans autorisation. Les spécifications techniques sont données sous réserve de modification sans préavis. Photos et illustrations non contractuelles.

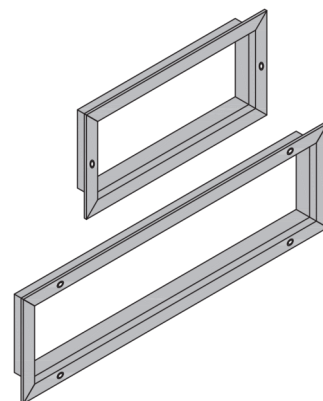
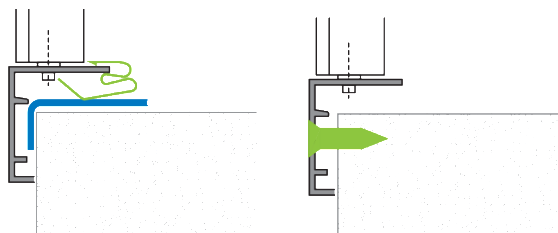
**KLIMA RODACLIM**

Zone Industrielle de Saint Mitre– 255 Avenue de la Roche-Fourcade– 13400 AUBAGNE – France

☎ : 04.42.03.88.65 - 📠 : 04.42.03.51.59- @: commercial@klima-rodaclim.com - www.klima-rodaclim.fr

SAS au capital de 90 000 € - SIRET 393 204 342 00041

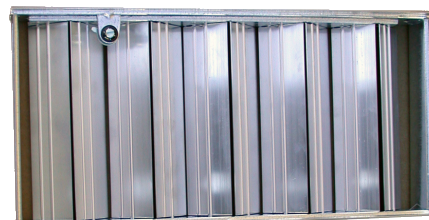
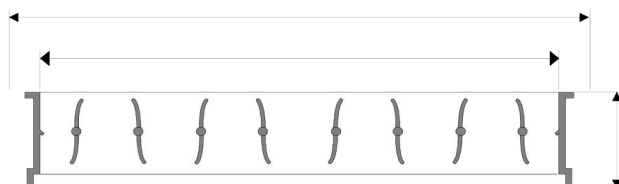
**MONTAGE**



**ACCESSOIRES DE MONTAGE**

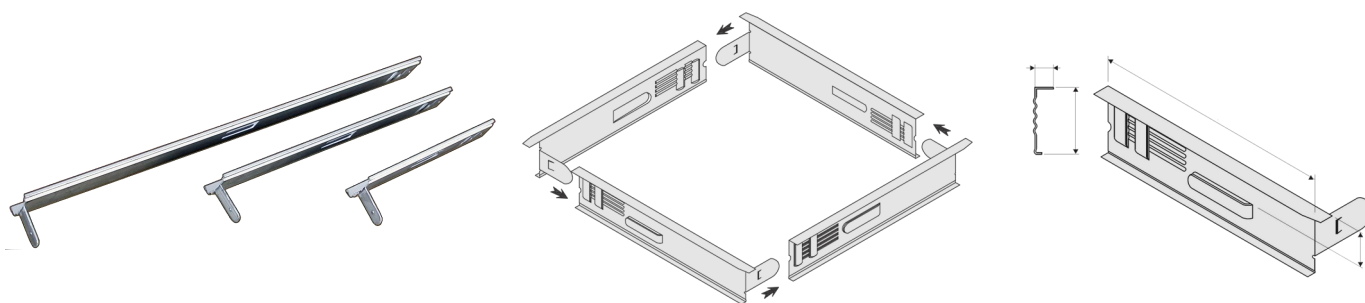
Registre de régulation avec ailettes à mouvement opposé, cadre en acier galvanisé et ailettes aluminium.

Commande de réglage par vis crantés.

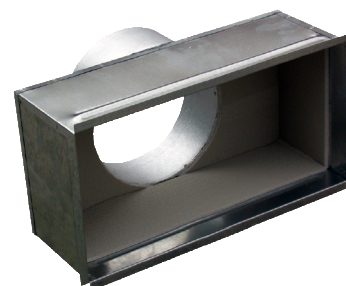


Contre-châssis de montage en tôle d'acier galvanisé, conçus de façon à faciliter le montage / démontage des grilles.

Les grilles sont fixées sur le contre cadre par l'intermédiaire de clips



Plenum en acier galvanisé, standard ou isolé par mousse de polyéthylène de 5mn B2-S2,d0 (EUROCLASSE), équipé d'une gorge pour maintien des clips de la grille.



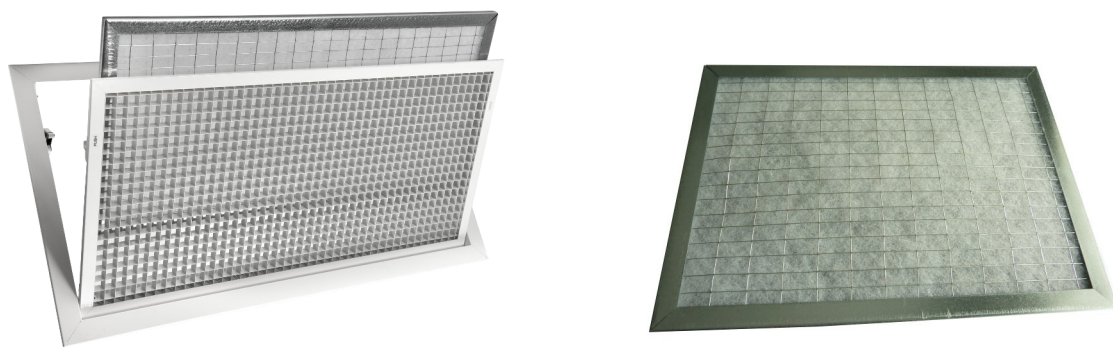
Reproduction interdite sans autorisation. Les spécifications techniques sont données sous réserve de modification sans préavis. Photos et illustrations non contractuelles.

**KLIMA RODACLIM**

**Zone Industrielle de Saint Mitre– 255 Avenue de la Roche-Fourcade– 13400 AUBAGNE – France**

☎ : 04.42.03.88.65 - 📠 : 04.42.03.51.59- @: commercial@klima-rodaclipim.com - www.klima-rodaclipim.fr

SAS au capital de 90 000 € - SIRET 393 204 342 00041

**FILTRES**

**DIMENSIONS FILTRES**

H (mm)	Dimension B (mm)						
	200	300	400	500	600	800	1000
200	152x152	252x152	352x152	452x152	552x152	752x152	952x152
300	152x252	252x252	352x252	452x252	552x252	752x252	952x252
400	152x352	252x352	352x352	452x452	552x352	752x352	952x352
500	152x452	252x452	352x452	452x452	552x452	752x452	952x452
600	152x552	252x552	352x552	452x552	552x552	752x552	952x552
800	152x752	252x752	352x752	452x752	552x752	752x752	952x752

**DESCRIPTIF FILTRES**

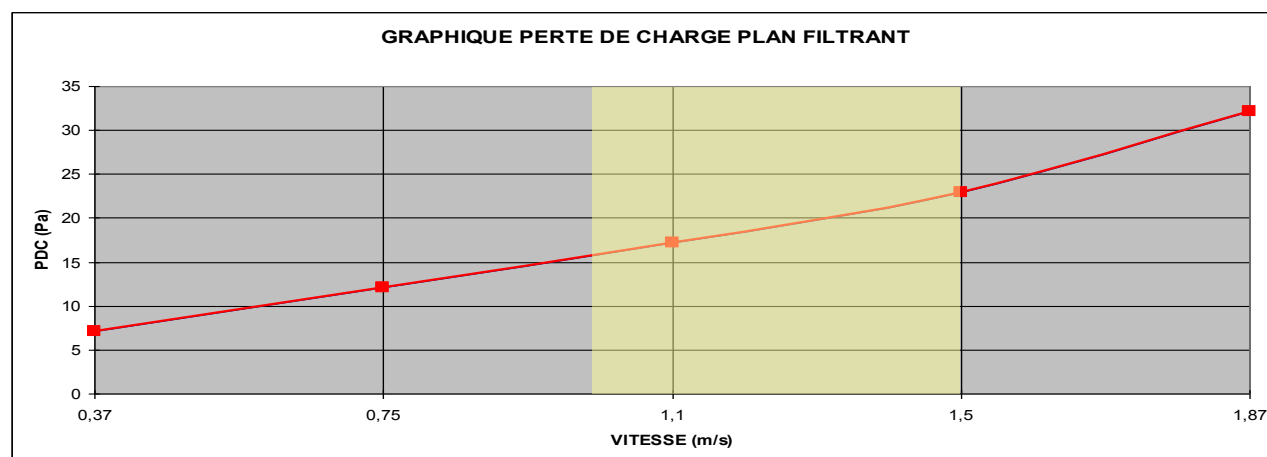
Les filtres sont construits avec un cadre en tôle d'acier galvanisée, et d'un média filtrant en matériaux acrylique de classe d'efficacité G3 avec grillage en acier électrozingué 12x24.

**CONDITION D'UTISATION**

Température maximale d'utilisation 80°C.

Vitesse de passage optimale sur le filtre 1-1.5 m/s.

Perte de charge maximale finale pour remplacement du filtre : 100 Pa.



 Plage d'utilisation optimale.

Reproduction interdite sans autorisation. Les spécifications techniques sont données sous réserve de modification sans préavis. Photos et illustrations non contractuelles.

**KLIMA RODACLIM**

Zone Industrielle de Saint Mitre– 255 Avenue de la Roche-Fourcade– 13400 AUBAGNE – France

☎ : 04.42.03.88.65 - 📠 : 04.42.03.51.59- @: commercial@klima-rodaclim.com - www.klima-rodaclim.fr

SAS au capital de 90 000 € - SIRET 393 204 342 00041