

KGAD-F



DESCRIPTION

Les KGAD-F sont des grilles de reprise à ailettes fixes inclinées à 45° au pas de 25mm.

Destinées au montage mural ou en faux plafond.

Les profils et ailettes sont en aluminium peint blanc RAL 9016.

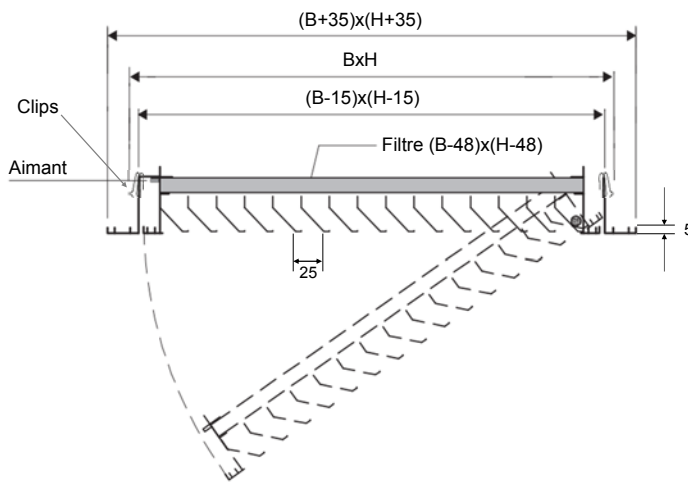
Grille articulée sur charnière inclinable et démontable pour accès aux filtres.

Fixation par clips (perçement pour vis frontal sur demande).

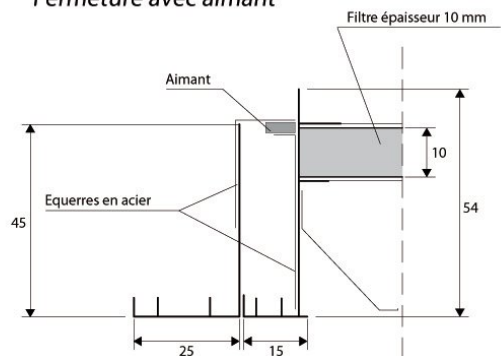
Fermeture par aimants.

Filtre G2 (70% gravimétrique)- classement au feu F1 selon norme DIN 53438-3

DIMENSIONS



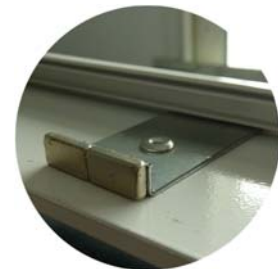
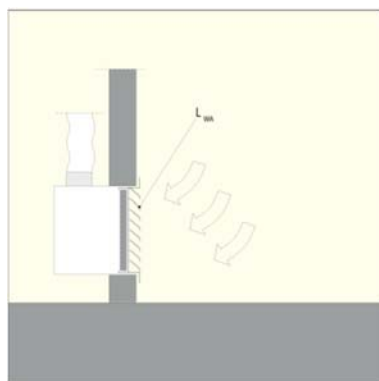
Fermeture avec aimant



Détail fermeture par aimants



Fixation par clips



Fermeture par aimants

Reproduction interdite sans autorisation. Les spécifications techniques sont données sous réserve de modification sans préavis. Photos et illustrations non contractuelles.

KLIMA RODACLIM

Zone Industrielle de Saint Mitre– 255 Avenue de la Roche-Fourcade– 13400 AUBAGNE – France

☎ : 04.42.03.88.65 - 📠 : 04.42.03.51.59- @: commercial@klima-rodaclim.com - www.klima-rodaclim.fr

SAS au capital de 90 000 € - SIRET 393 204 342 00041

CARACTERISTIQUES TECHNIQUES KGA-DF

MODELE LxH (mm)	Ak (m ²)	Qv (m ³ /h)		NR (dB(A))		Lwa (dB(A))		Δpt (Pa)	
		Mini	Maxi	Mini	Maxi	Mini	Maxi	Mini	Maxi
KGAD-F 200x200	0,0227	50	190	<20	<20	<20	23	10	50
KGAD-F 300x200	0,0353	80	280	<20	<20	<20	24	10	50
KGAD-F 400x200	0,0478	110	380	<20	21	<20	26	10	50
KGAD-F 500x200	0,0604	140	480	<20	22	<20	27	10	50
KGAD-F 600x200	0,0730	170	570	<20	23	<20	28	10	50
KGAD-F 800x200	0,0982	220	760	<20	25	<20	30	10	50
KGAD-F 200x300	0,0352	80	280	<20	<20	<20	24	10	50
KGAD-F 300x300	0,0548	120	430	<20	22	<20	27	10	50
KGAD-F 400x300	0,0744	170	580	<20	23	<20	28	10	50
KGAD-F 500x300	0,0940	210	720	<20	24	<20	29	10	50
KGAD-F 600x300	0,1136	250	870	<20	25	<20	30	10	50
KGAD-F 800x300	0,1528	330	1160	<20	27	<20	32	10	50
KGAD-F 200x400	0,0478	110	380	<20	21	<20	26	10	50
KGAD-F 300x400	0,0744	170	580	<20	23	<20	28	10	50
KGAD-F 400x400	0,1010	220	770	<20	24	<20	29	10	50
KGAD-F 500x400	0,1276	280	970	<20	26	<20	31	10	50
KGAD-F 600x400	0,1542	340	1160	<20	27	<20	32	10	50
KGAD-F 800x400	0,2073	460	1560	<20	28	<20	33	10	50
KGAD-F 200x500	0,0603	140	480	<20	22	<20	27	10	50
KGAD-F 300x500	0,0939	210	720	<20	24	<20	29	10	50
KGAD-F 400x500	0,1275	280	960	<20	26	<20	31	10	50
KGAD-F 500x500	0,1611	350	1210	<20	27	<20	32	10	50
KGAD-F 600x500	0,1947	420	1460	<20	28	<20	33	10	50
KGAD-F 800x500	0,2619	560	1960	<20	29	<20	34	10	50
KGAD-F 200x600	0,0729	160	570	<20	23	<20	28	10	50
KGAD-F 300x600	0,1135	250	870	<20	25	<20	30	10	50
KGAD-F 400x600	0,1541	340	1160	<20	27	<20	32	10	50
KGAD-F 500x600	0,1947	430	1460	<20	28	<20	33	10	50
KGAD-F 600x600	0,2353	510	1760	<20	29	<20	34	10	50
KGAD-F 800x600	0,3165	690	2350	<20	30	<20	35	10	50
KGAD-F 200x800	0,0980	220	760	<20	25	<20	30	10	50
KGAD-F 300x800	0,1526	330	1160	<20	27	<20	32	10	50
KGAD-F 400x800	0,2072	440	1560	<20	28	<20	33	10	50
KGAD-F 500x800	0,2618	560	1960	<20	29	<20	34	10	50
KGAD-F 600x800	0,3164	680	2350	<20	30	<20	35	10	50
KGAD-F 800x800	0,4256	910	3150	<20	32	<20	37	10	50

Ak : Surface de passage (m²).

Qv : Débit d'air (m³/h).

NR : Indice de perturbation ISO ou mesure de bruit (Noise Rating).

Lwa : Niveau puissance acoustique pondéré courbe A (dB (A)).

ΔPa : Perte de charge (Pa).

Reproduction interdite sans autorisation. Les spécifications techniques sont données sous réserve de modification sans préavis. Photos et illustrations non contractuelles.

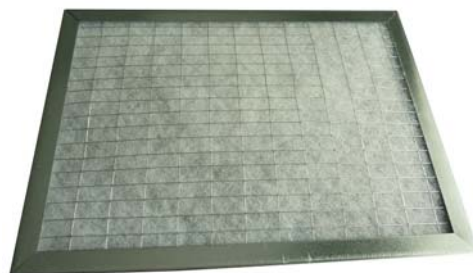
KLIMA RODACLIM

Zone Industrielle de Saint Mitre– 255 Avenue de la Roche-Fourcade– 13400 AUBAGNE – France

☎ : 04.42.03.88.65 - 📠 : 04.42.03.51.59- @: commercial@klima-rodaclim.com - www.klima-rodaclim.fr

SAS au capital de 90 000 € - SIRET 393 204 342 00041

FILTRES



DIMENSIONS FILTRES

H (mm)	Dimension B (mm)						
	200	300	400	500	600	800	1000
200	152x152	252x152	352x152	452x152	552x152	752x152	952x152
300	152x252	252x252	352x252	452x252	552x252	752x252	952x252
400	152x352	252x352	352x352	452x452	552x352	752x352	952x352
500	152x452	252x452	352x452	452x452	552x452	752x452	952x452
600	152x552	252x552	352x552	452x552	552x552	752x552	952x552
800	152x752	252x752	352x752	452x752	552x752	752x752	952x752

DESCRIPTIF FILTRES

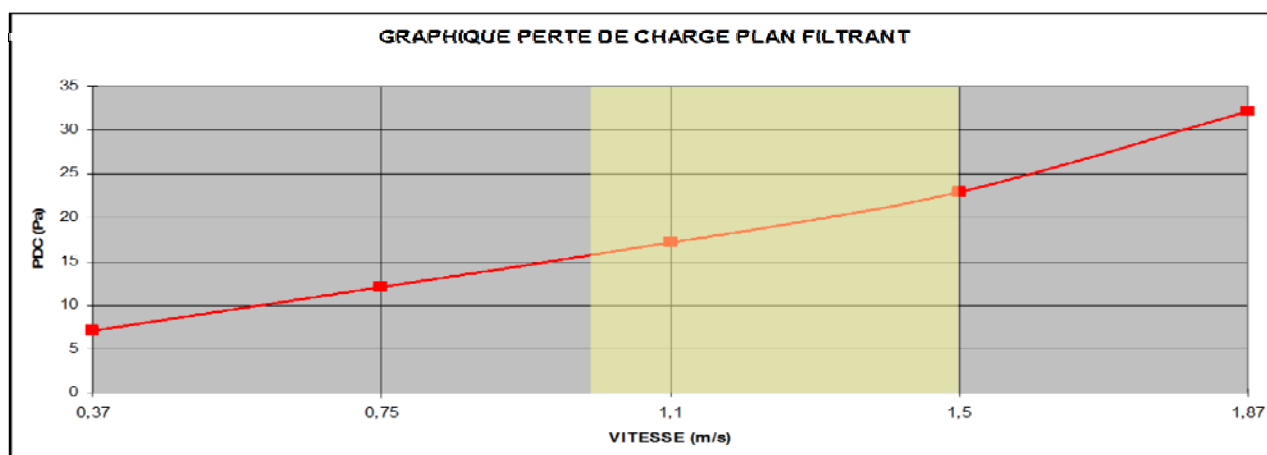
Les filtres sont construits avec un cadre en tôle d'acier galvanisée, et d'un média filtrant en matériaux acrylique de classe d'efficacité G2 avec grillage en acier électrozingué 12x24.

CONDITION D'UTISATION

Température maximale d'utilisation 80°C.

Vitesse de passage optimale sur le filtre 1-1.5 m/s.

Perte de charge maximale finale pour remplacement du filtre : 100 Pa.



Plage d'utilisation optimale.

Reproduction interdite sans autorisation. Les spécifications techniques sont données sous réserve de modification sans préavis. Photos et illustrations non contractuelles.

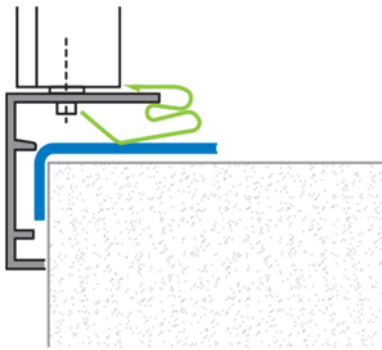
KLIMA RODACLIM

Zone Industrielle de Saint Mitre- 255 Avenue de la Roche-Fourcade- 13400 AUBAGNE - France

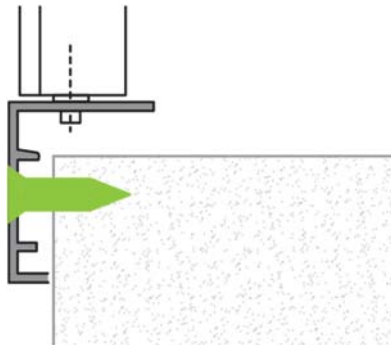
☎ : 04.42.03.88.65 - 📠 : 04.42.03.51.59- @: commercial@klima-rodaclim.com - www.klima-rodaclim.fr

SAS au capital de 90 000 € - SIRET 393 204 342 00041

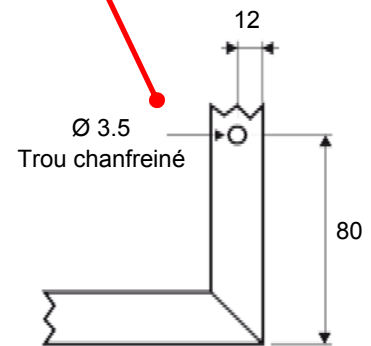
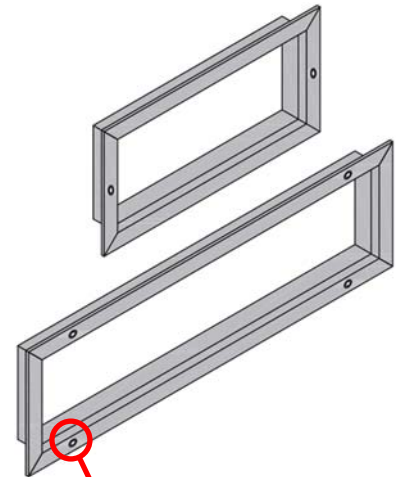
MONTAGE



Fixation par clips
(STANDARD)



Fixation par vis

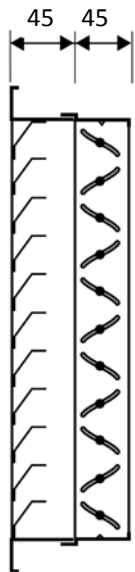


NBR DE TROU EN FONCTION DES DIMENSIONS					
HAUTEUR	LONGUEUR				
	200	250	300	350	≥400
100	2	2	2	4	4
150	2	2	2	4	4
200	2	2	2	4	4
≥250	2	2	2	4	4

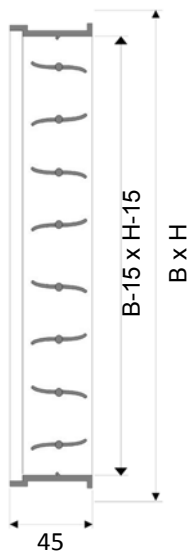
ACCESSOIRES

SC : Registre de régulation avec ailettes à mouvement opposé, cadre en acier galvanisé et ailettes aluminium.

Commande de réglage par vis crantés.



SC + KGAD-F



SC

Reproduction interdite sans autorisation. Les spécifications techniques sont données sous réserve de modification sans préavis. Photos et illustrations non contractuelles.

KLIMA RODACLIM

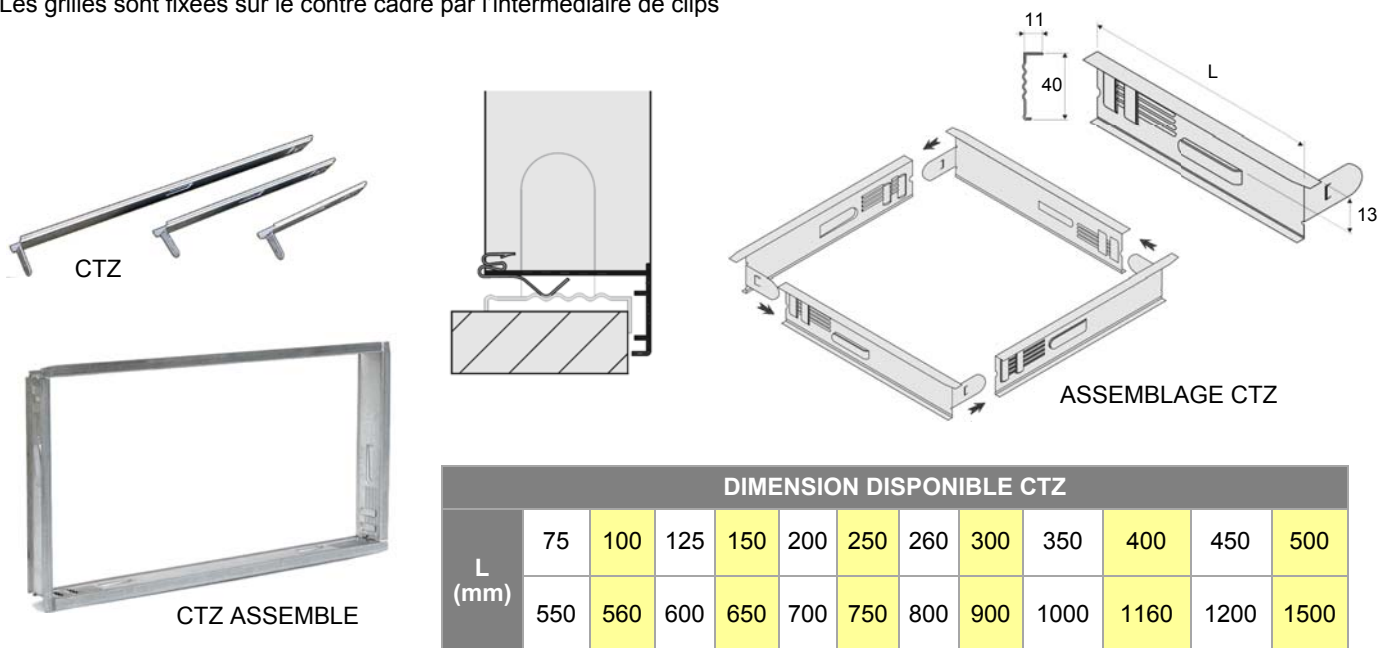
Zone Industrielle de Saint Mitre- 255 Avenue de la Roche-Fourcade- 13400 AUBAGNE - France

☎ : 04.42.03.88.65 - 📠 : 04.42.03.51.59- @: commercial@klima-rodaclim.com - www.klima-rodaclim.fr

SAS au capital de 90 000 € - SIRET 393 204 342 00041

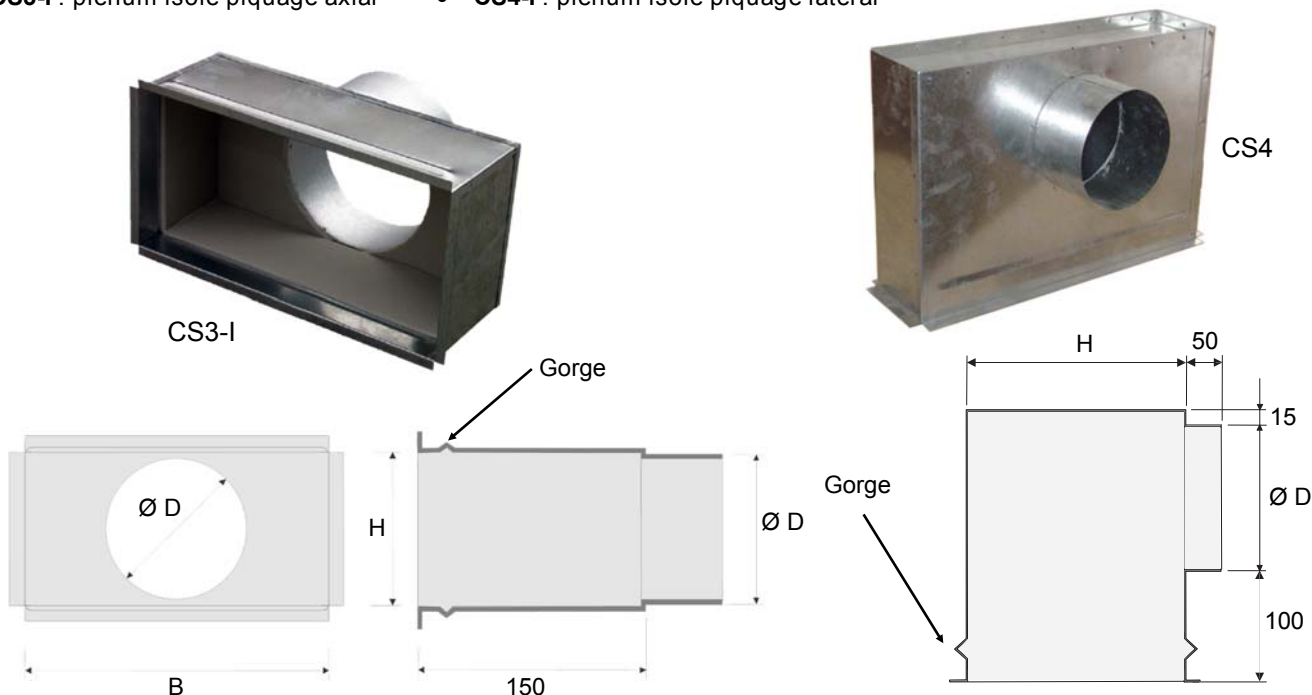
ACCESSOIRES DE MONTAGE

CTZ : Contre-châssis de montage en tôle d'acier galvanisé, conçus de façon à faciliter le montage / démontage des grilles.
Les grilles sont fixées sur le contre cadre par l'intermédiaire de clips



CS3 / CS4 : Plenum en acier galvanisé, standard ou isolé par mousse de polyéthylène de 5mn B2-S2,d0 (EUROCLASSE), équipé d'une gorge pour maintien des clips de la grille.

- **CS3** : plenum nu piquage axial
- **CS3-I** : plenum isolé piquage axial
- **CS4** : plenum nu piquage latéral
- **CS4-I** : plenum isolé piquage latéral



Reproduction interdite sans autorisation. Les spécifications techniques sont données sous réserve de modification sans préavis. Photos et illustrations non contractuelles.

KLIMA RODACLIM

Zone Industrielle de Saint Mitre- 255 Avenue de la Roche-Fourcade- 13400 AUBAGNE - France

☎ : 04.42.03.88.65 - 📠 : 04.42.03.51.59- @: commercial@klima-rodaclim.com - www.klima-rodaclim.fr

SAS au capital de 90 000 € - SIRET 393 204 342 00041