

KVZ 50



DESCRIPTION

Les KVZ 50 sont des registres de régulation au pas de 50mm.

Ils permettent le dosage, l'équilibrage ou l'isolement des réseaux aérauliques.

Fabrication :

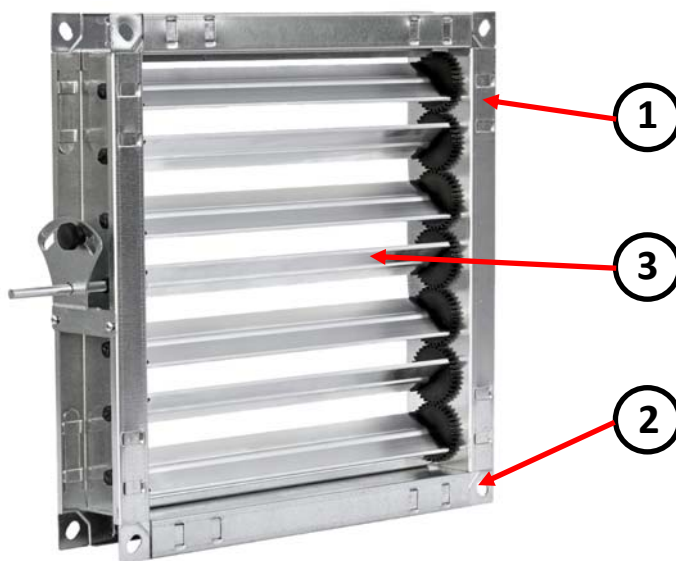
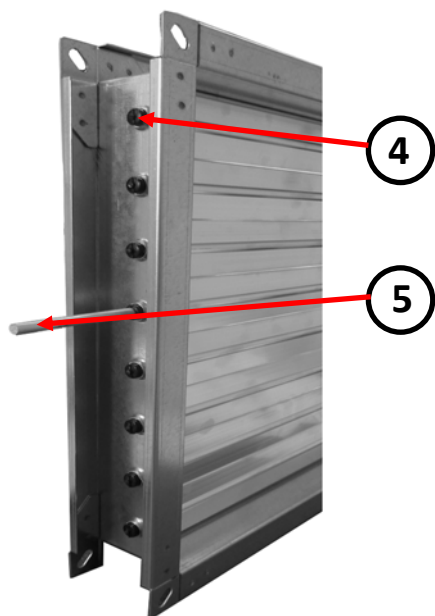
- Cadre en acier galvanisé
- Ailette en aluminium extrudé
- Roues dentées de transmission en nylon

Mouvement par ailettes opposées actionnables par un axe Ø8mm pour commande manuelle (clé de commande en option) ou servomoteur.

- Classement d'étanchéité : Non classé
- Pression admissible : 1500Pa pour longueur 1m
- Vitesse admissible : 10m/s max
- T° d'utilisation : -20°C à +80°C

Fixation par boulons via les trous des angles du cadre.

CARACTERISTIQUES TECHNIQUES



① Cadre acier galvanisée

② Trou de fixation

③ Ailettes aluminium extrudé

④ Roues dentées et paliers nylon PA6

⑤ Axe de commande Ø8mm Lg 88mm

Reproduction interdite sans autorisation. Les spécifications techniques sont données sous réserve de modification sans préavis. Photos et illustrations non contractuelles.

KLIMA RODACLIM

Zone Industrielle de Saint Mitre - 255 Avenue de la Roche-Fourcade - 13400 AUBAGNE - France

☎ : 04.42.03.88.65 - 📠 : 04.42.03.51.59 - @ : commercial@klima-rodaclim.com - www.klima-rodaclim.fr

SAS au capital de 90 000 € - SIRET 393 204 342 00041

TABLEAU DE SELECTION

MODELE	Ak (m ²)	V (*) (m/s)		Qv (*) (m ³ /h)		Δp (α=40°) (Pa)		LWA (α=40°) (dB(A))	
		min	max	min	max	min	max	min	max
KVZ-50 200x110	0,0220	3	6	240	480	31	125	38	55
KVZ-50 300x110	0,0330	3	6	360	710	31	125	39	57
KVZ-50 400x110	0,0440	3	6	480	950	31	125	41	58
KVZ-50 500x110	0,0550	3	6	590	1190	31	125	42	59
KVZ-50 600x110	0,0660	3	6	710	1430	31	125	42	60
KVZ-50 700x110	0,0770	3	6	830	1660	31	125	43	60
KVZ-50 200x210	0,0420	3	6	450	910	31	125	40	58
KVZ-50 300x210 - 200x310	0,0630	3	6	680	1360	31	125	42	59
KVZ-50 400x210 - 200x410	0,0840	3	6	910	1810	31	125	43	61
KVZ-50 500x210 - 200x510	0,1050	3	6	1130	2270	31	125	44	62
KVZ-50 600x210 - 200x610	0,1260	3	6	1360	2720	31	125	45	62
KVZ-50 700x210 - 200x710	0,1470	3	6	1590	3180	31	125	46	63
KVZ-50 300x310	0,0930	3	6	1000	2010	31	125	44	61
KVZ-50 400x310 - 300x410	0,1240	3	6	1340	2680	31	125	45	62
KVZ-50 500x310 - 300x510	0,1550	3	6	1670	3350	31	125	46	63
KVZ-50 600x310 - 300x610	0,1860	3	6	2010	4020	31	125	47	64
KVZ-50 700x310 - 300x710	0,2170	3	6	2340	4690	31	125	48	65
KVZ-50 400x410	0,1640	3	6	1770	3540	31	125	46	63
KVZ-50 500x410 - 400x510	0,2050	3	6	2210	4430	31	125	47	64
KVZ-50 600x410 - 400x610	0,2460	3	6	2660	5310	31	125	48	65
KVZ-50 700x410 - 400x710	0,2870	3	6	3100	6200	31	125	49	66
KVZ-50 500x510	0,2550	3	6	2750	5510	31	125	48	65
KVZ-50 600x510 - 500x610	0,3060	3	6	3300	6610	31	125	49	66
KVZ-50 700x510 - 500x710	0,3570	3	6	3860	7710	31	125	50	67
KVZ-50 600x610	0,3660	3	6	3950	7910	31	125	50	67
KVZ-50 700x610 - 600x710	0,4270	3	6	4610	9220	31	125	50	68
KVZ-50 700x710	0,4970	3	6	5370	10740	31	125	51	68

(*) Plage d'utilisation conseillée

Inclinaison des ailettes	Vitesse (m/s)	2	3	4	5	6	7	8	9	10
0°	Δp (Pa)	1	3	5	7	11	15	19	24	30
10°		1	3	5	8	12	16	21	27	33
20°		2	5	9	14	20	27	36	45	56
30°		5	11	19	30	43	58	76	96	119
40°		14	31	56	87	125	170	222	281	347
50°		45	101	180	281	404	550	719	910	1123
60°		191	430	764	1194	>1500	>1500	>1500	>1500	>1500
70°		883	>1500	>1500	>1500	>1500	>1500	>1500	>1500	>1500

 Ak (m²) : Surface de passage

V (m/s) : Vitesse de passage

 Qv (m³/h) : Débit d'air

Δp (Pa) : Perte de charge

LwA (dB(A)) : Niveau de puissance sonore



Hors plage d'utilisation

Reproduction interdite sans autorisation. Les spécifications techniques sont données sous réserve de modification sans préavis. Photos et illustrations non contractuelles.

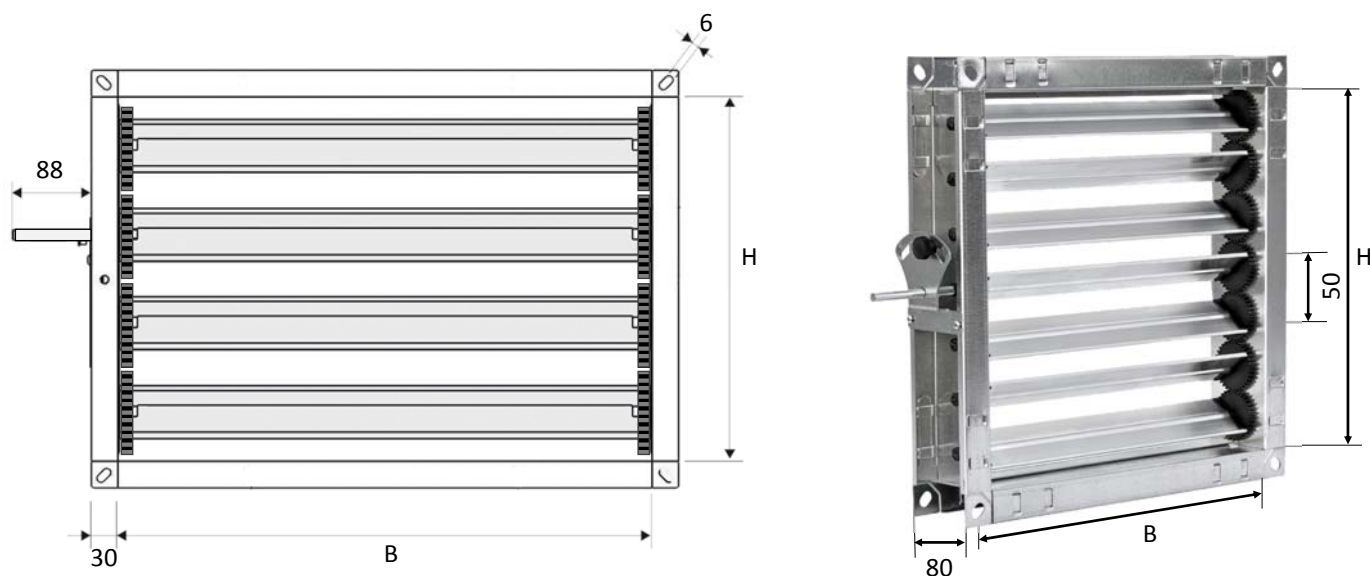
KLIMA RODACLIM

Zone Industrielle de Saint Mitre - 255 Avenue de la Roche-Fourcade - 13400 AUBAGNE - France

☎ : 04.42.03.88.65 - 📠 : 04.42.03.51.59 - @ : commercial@klima-rodaclim.com - www.klima-rodaclim.fr

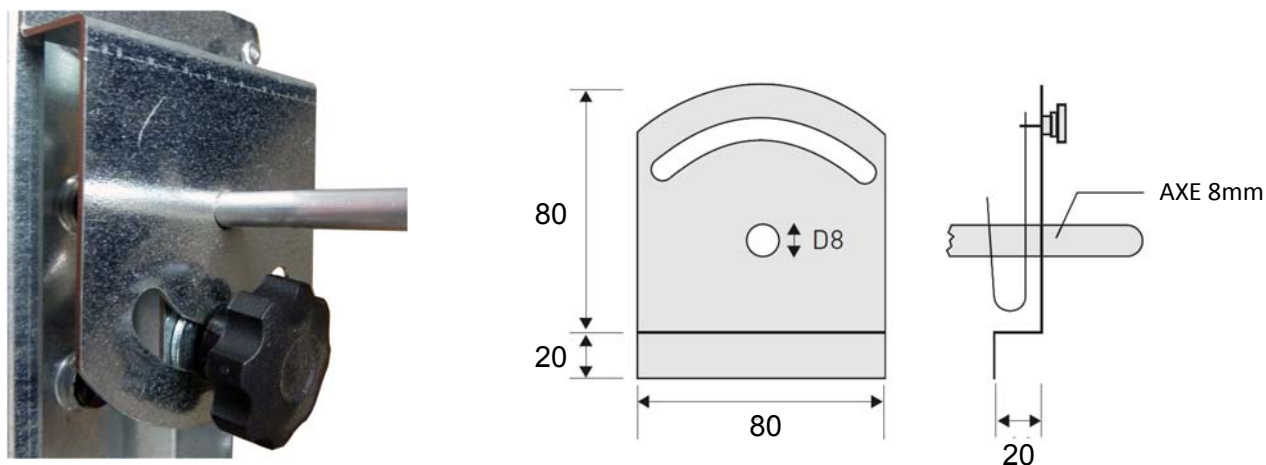
SAS au capital de 90 000 € - SIRET 393 204 342 00041

DIMENSIONS



COMMANDE MANUELLE

Levier de commande manuel avec blocage par molette et écrou étoile fileté



Reproduction interdite sans autorisation. Les spécifications techniques sont données sous réserve de modification sans préavis. Photos et illustrations non contractuelles.

KLIMA RODACLIM

Zone Industrielle de Saint Mitre - 255 Avenue de la Roche-Fourcade - 13400 AUBAGNE - France

☎ : 04.42.03.88.65 - 📠 : 04.42.03.51.59 - @ : commercial@klima-rodaclim.com - www.klima-rodaclim.fr

SAS au capital de 90 000 € - SIRET 393 204 342 00041

TABLEAU DE SELECTION DES SERVOMOTEURS

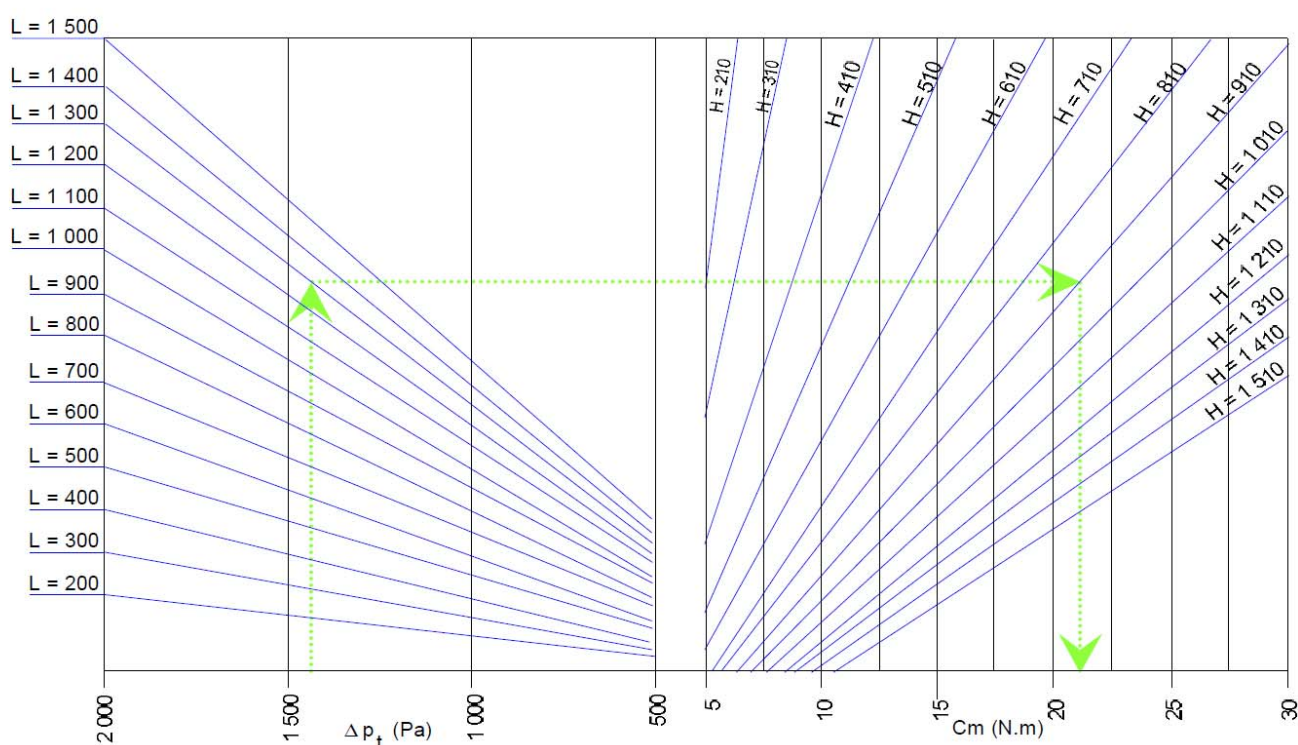
Ak	200	300	400	500	600	700
210	0,04	0,06	0,08	0,11	0,13	0,15
310	0,06	0,09	0,12	0,16	0,19	0,22
410	0,08	0,12	0,16	0,21	0,25	0,29
510	0,1	0,15	0,2	0,26	0,31	0,36
610	0,12	0,18	0,24	0,31	0,37	0,43
710	0,14	0,21	0,28	0,36	0,43	0,5

Surface de passage (m ²)	Couple servomoteurs (Nm) (*)
Surface registre Ak < 0,4m ²	2 Nm
Surface registre 0,4m ² < Ak < 1m ²	5 Nm

(*) Valeurs de couple données pour une pression de 300 Pa.

Pour des pressions supérieures voir diagramme de sélection.

TABLEAU DE SELECTION DES SERVOMOTEURS (Suite)

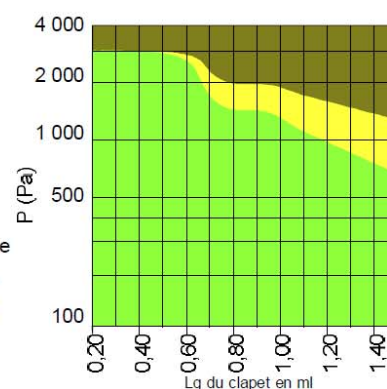


Exemple de détermination du couple moteur :

Δp au clapet = 1 450 Pa
Clapet : L 1 300 x H 910

Couple moteur = 21,5 N.m

- Zone d'utilisation déconseillée
- Zone d'utilisation admissible
- Zone d'utilisation conseillée



Reproduction interdite sans autorisation. Les spécifications techniques sont données sous réserve de modification sans préavis. Photos et illustrations non contractuelles.

KLIMA RODACLIM

Zone Industrielle de Saint Mitre - 255 Avenue de la Roche-Fourcade - 13400 AUBAGNE - France

☎ : 04.42.03.88.65 - 📠 : 04.42.03.51.59 - @ : commercial@klima-rodaclim.com - www.klima-rodaclim.fr

SAS au capital de 90 000 € - SIRET 393 204 342 00041