

KVZ-E



DESCRIPTION

Les KVZ-E sont des registres de régulation étanches au pas de 100mm, ils permettent le dosage, l'équilibrage ou l'isolement des réseaux aérauliques.

Fabrication :

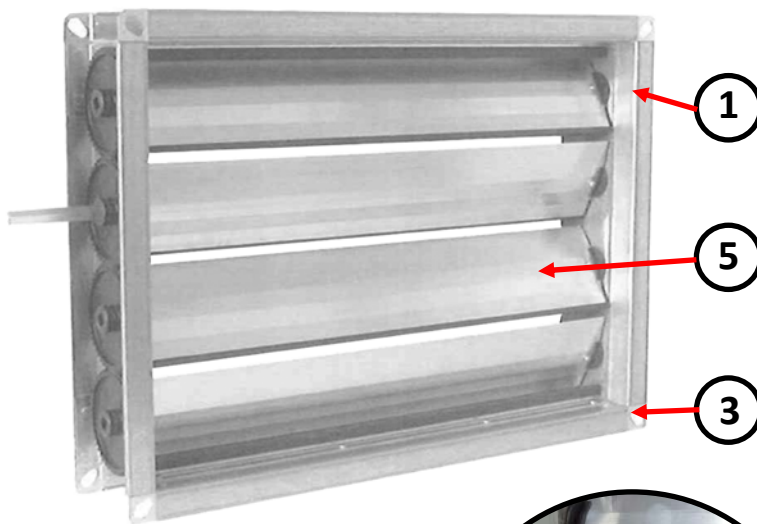
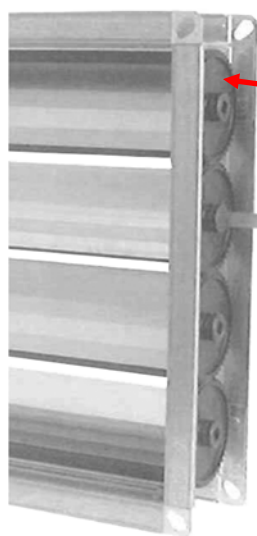
- Cadre en acier galvanisé
- Ailette en aluminium extrudé avec joint d'étanchéité en bout de lame
- Engrenage par pivot de rotation en polyamide étanche, couplage par roues dentées avec anneau d'étanchéité et joint

Mouvement par ailettes opposées actionnables par un axe carré 10mm pour commande manuelle (clé de commande en option) ou servomoteur.

- Classement d'étanchéité : CLASSE 4 selon EN1751
- Pression admissible : 1500Pa pour longueur 1m
- Vitesse admissible : 10m/s max
- T° d'utilisation : -20°C à +80°C

Fixation par boulons via les trous des angles du cadre.

CARACTERISTIQUES TECHNIQUES



- ① Cadre acier galvanisé
- ② Roue dentée polyamide
- ③ Trou de fixation
- ④ Axe de commande  $\varnothing$ 10mm Lg 90mm
- ⑤ Ailettes aluminium avec joint d'étanchéité



Détail joint d'étanchéité sur lames

Reproduction interdite sans autorisation. Les spécifications techniques sont données sous réserve de modification sans préavis. Photos et illustrations non contractuelles.

KLIMA RODACLIM

Zone Industrielle de Saint Mitre - 255 Avenue de la Roche-Fourcade - 13400 AUBAGNE - France

☎ : 04.42.03.88.65 - 📠 : 04.42.03.51.59 - @ : commercial@klima-rodaclim.com - www.klima-rodaclim.fr

SAS au capital de 90 000 € - SIRET 393 204 342 00041

**TABLEAU DE SELECTION**

MODELE	Ak (m <sup>2</sup> )	V (*) (m/s)		Qv (*) (m <sup>3</sup> /h)		Δp (a=40°) (Pa)		LWA (a=40°) (dB(A))	
		min	max	min	max	min	max	min	max
KVZ-E 200x210	0,0420	3	6	450	910	57	227	46	63
KVZ-E 400x210 - 200x410	0,0840	3	6	910	1810	57	227	49	66
KVZ-E 600x210 - 200x610	0,1260	3	6	1360	2720	57	227	51	68
KVZ-E 800x210 - 200x810	0,1680	3	6	1810	3630	57	227	52	69
KVZ-E 1000x210 - 200x1010	0,2100	3	6	2270	4540	57	227	53	70
KVZ-E 1200x210 - 200x1210	0,2520	3	6	2720	5440	57	227	54	71
KVZ-E 1400x210 - 200x1410	0,2940	3	6	3180	6350	57	227	54	71
KVZ-E 400x410	0,1640	3	6	1770	3540	57	227	52	69
KVZ-E 600x410 - 400x610	0,2460	3	6	2660	5310	57	227	54	71
KVZ-E 800x410 - 400x810	0,3280	3	6	3540	7080	57	227	55	72
KVZ-E 1000x410 - 400x1010	0,4100	3	6	4430	8860	57	227	56	73
KVZ-E 1200x410 - 400x1210	0,4920	3	6	5310	10630	57	227	57	74
KVZ-E 1400x410 - 400x1410	0,5740	3	6	6200	12400	57	227	57	74
KVZ-E 600x610	0,3660	3	6	3950	7910	57	227	55	72
KVZ-E 800x610 - 600x810	0,4880	3	6	5270	10540	57	227	57	74
KVZ-E 1000x610 - 600x1010	0,6100	3	6	6590	13180	57	227	58	75
KVZ-E 1200x610 - 600x1210	0,7320	3	6	7910	15810	57	227	58	75
KVZ-E 1400x610 - 600x1410	0,8540	3	6	9220	18450	57	227	59	76
KVZ-E 800x810	0,6480	3	6	7000	14000	57	227	58	75
KVZ-E 1000x810 - 800x1010	0,8100	3	6	8750	17500	57	227	59	76
KVZ-E 1200x810 - 800x1210	0,9720	3	6	10500	21000	57	227	60	77
KVZ-E 1400x810 - 800x1410	1,1340	3	6	12250	24490	57	227	60	77
KVZ-E 1000x1010	1,0100	3	6	10910	21820	57	227	60	77
KVZ-E 1200x1010 - 1000x1210	1,2120	3	6	13090	26180	57	227	60	78
KVZ-E 1400x1010 - 1000x1410	1,4140	3	6	15270	30540	57	227	61	78
KVZ-E 1200x1210	1,4520	3	6	15680	31360	57	227	61	78
KVZ-E 1400x1210 - 1200x1410	1,6940	3	6	18300	36590	57	227	62	79
KVZ-E 1400x1410	1,9740	3	6	21320	42640	57	227	63	80

Inclinaison des ailettes	Vitesse (m/s)	2	3	4	5	6	7	8	9	10
0°	Δp (Pa)	1	1	2	3	5	6	8	10	13
10°		1	2	3	5	6	9	12	14	18
20°		3	5	10	16	23	31	41	51	63
30°		9	21	36	57	82	111	145	184	227
40°		25	58	102	159	230	312	408	516	636
50°		72	161	286	447	644	878	1146		
60°		235	527	939						
70°		1146								

 Ak (m<sup>2</sup>) : Surface de passage

V (m/s) : Vitesse de passage

 Qv (m<sup>3</sup>/h) : Débit d'air

Δp (Pa) : Perte de charge



Hors plage d'utilisation

Reproduction interdite sans autorisation. Les spécifications techniques sont données sous réserve de modification sans préavis. Photos et illustrations non contractuelles.

**KLIMA RODACLIM**

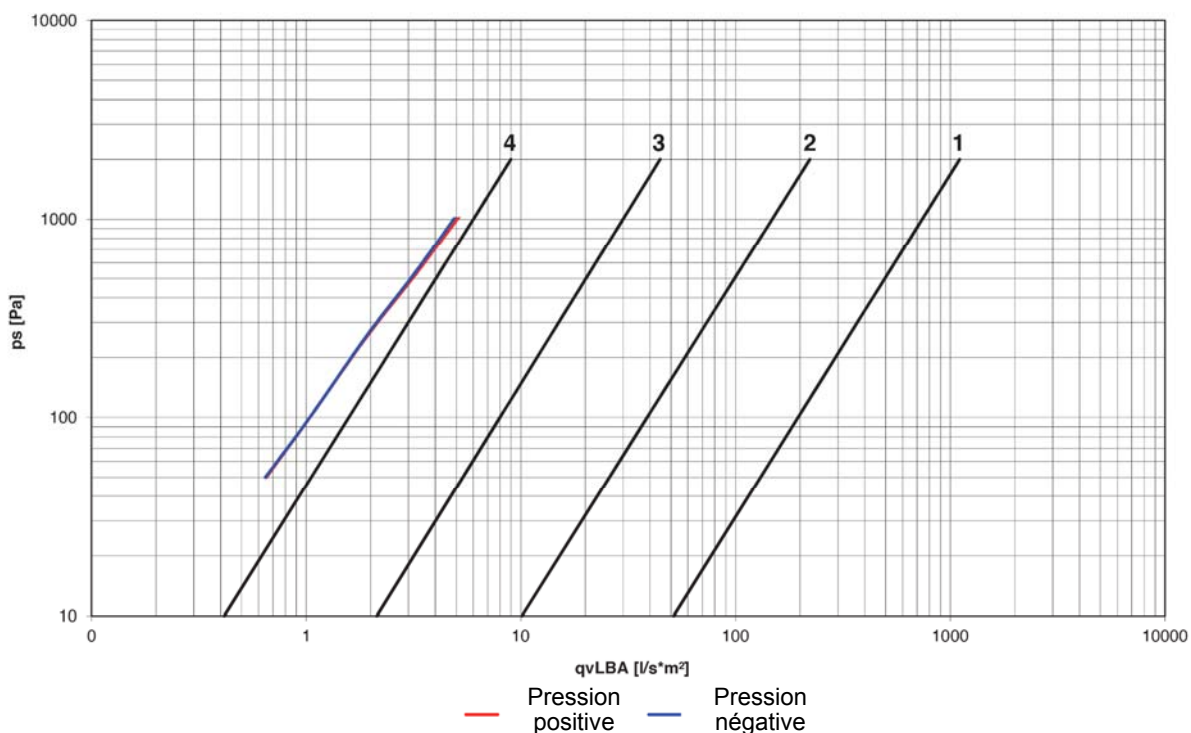
Zone Industrielle de Saint Mitre - 255 Avenue de la Roche-Fourcade - 13400 AUBAGNE - France

☎ : 04.42.03.88.65 - 📠 : 04.42.03.51.59 - @ : commercial@klima-rodaclim.com - www.klima-rodaclim.fr

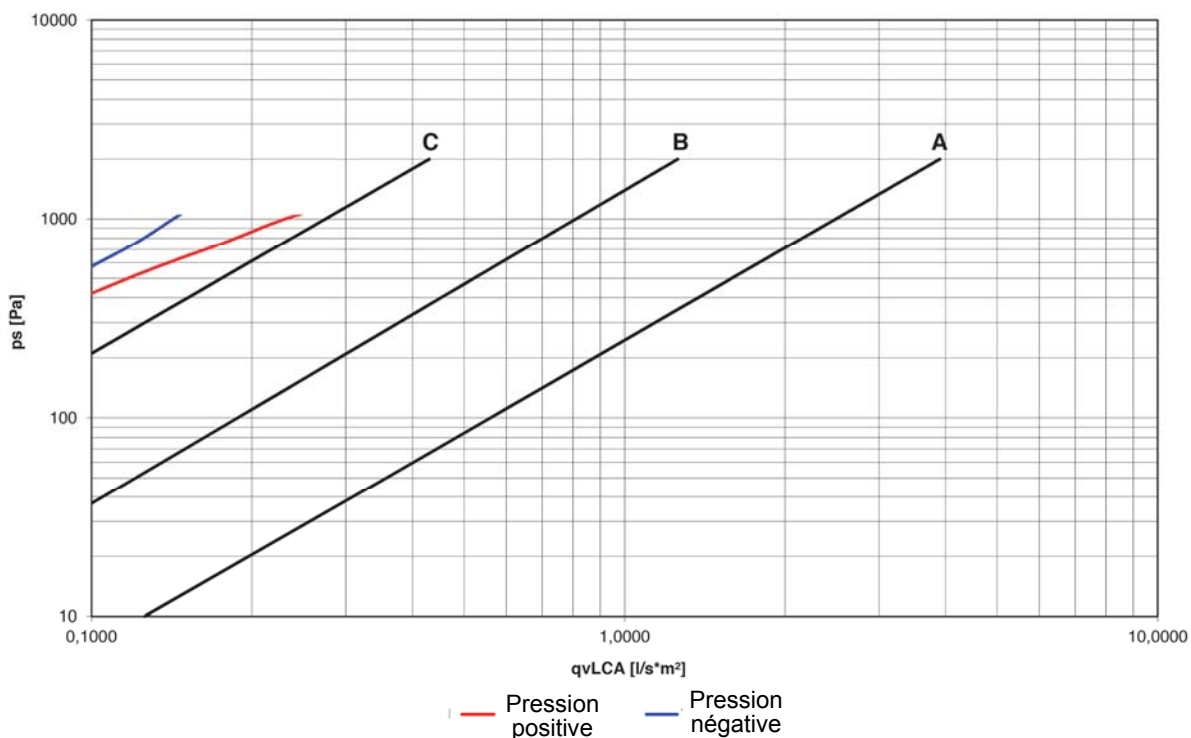
SAS au capital de 90 000 € - SIRET 393 204 342 00041

COURBES CLASSE D'ETANCHEITEE

Classe d'étanchéité sur les ailettes



Classe d'étanchéité sur le cadre



Reproduction interdite sans autorisation. Les spécifications techniques sont données sous réserve de modification sans préavis. Photos et illustrations non contractuelles.

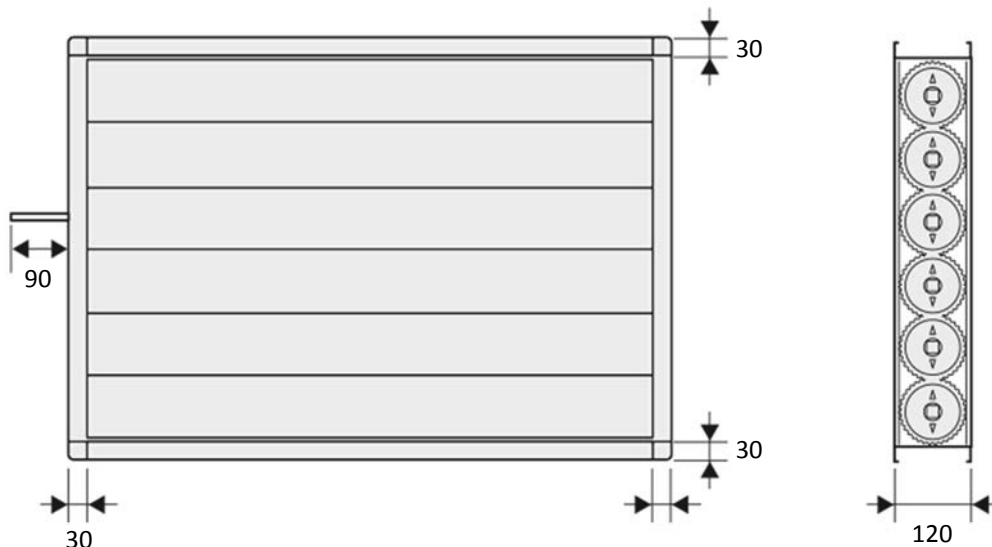
KLIMA RODACLIM

Zone Industrielle de Saint Mitre - 255 Avenue de la Roche-Fourcade - 13400 AUBAGNE - France

☎ : 04.42.03.88.65 - 📠 : 04.42.03.51.59 - @ : commercial@klima-rodaclip.com - www.klima-rodaclip.fr

SAS au capital de 90 000 € - SIRET 393 204 342 00041

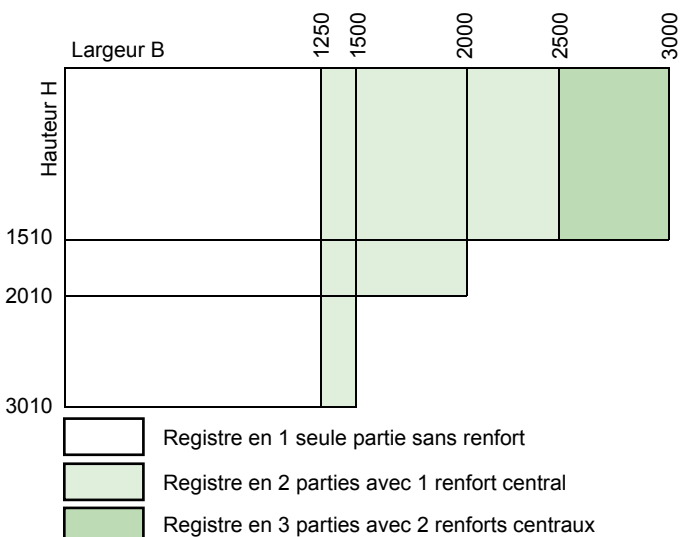
**DIMENSIONS**



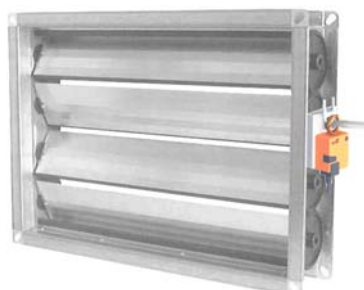
**TAILLE NOMINALE**

Largeur B					
-	600	1100	1600	2100	2600
200	700	1200	1700	2200	2700
300	800	1300	1800	2300	2800
400	900	1400	1900	2400	2900
500	1000	1500	2000	2500	3000

Hauteur H					
-	610	1110	1610	2110	2610
210	710	1210	1710	2210	2710
310	810	1310	1810	2310	2810
410	910	1410	1910	2410	2910
510	1010	1510	2010	2510	3010



**COMMANDES**



**COMMANDE MOTORISEE  
SERVOMOTEUR**

**COMMANDE MANUELLE  
CLE DE COMMANDE**

Reproduction interdite sans autorisation. Les spécifications techniques sont données sous réserve de modification sans préavis. Photos et illustrations non contractuelles.

**KLIMA RODACLIM**

Zone Industrielle de Saint Mitre - 255 Avenue de la Roche-Fourcade - 13400 AUBAGNE - France

☎ : 04.42.03.88.65 - 📠 : 04.42.03.51.59 - @ : commercial@klima-rodaclim.com - www.klima-rodaclim.fr

SAS au capital de 90 000 € - SIRET 393 204 342 00041

## TABLEAU DE SELECTION DES SERVOMOTEURS

Ak	200	300	400	500	600	700	800	900	1000	1100	1200	1300	1400	1500
210	0,04	0,06	0,08	0,11	0,13	0,15	0,17	0,19	0,21	0,23	0,25	0,27	0,29	0,32
310	0,06	0,09	0,12	0,16	0,19	0,22	0,25	0,28	0,31	0,34	0,37	0,4	0,43	0,47
410	0,08	0,12	0,16	0,21	0,25	0,29	0,33	0,37	0,41	0,45	0,49	0,53	0,57	0,62
510	0,1	0,15	0,2	0,26	0,31	0,36	0,41	0,46	0,51	0,56	0,61	0,66	0,71	0,77
610	0,12	0,18	0,24	0,31	0,37	0,43	0,49	0,55	0,61	0,67	0,73	0,79	0,85	0,92
710	0,14	0,21	0,28	0,36	0,43	0,5	0,57	0,64	0,71	0,78	0,85	0,92	0,99	1,07
810	0,16	0,24	0,32	0,41	0,49	0,57	0,65	0,73	0,81	0,89	0,97	1,05	1,13	1,22
910	0,18	0,27	0,36	0,46	0,55	0,64	0,73	0,82	0,91	1	1,09	1,18	1,27	1,37
1010	0,2	0,3	0,4	0,51	0,61	0,71	0,81	0,91	1,01	1,11	1,21	1,31	1,41	1,52
1110	0,22	0,33	0,44	0,56	0,67	0,78	0,89	1	1,11	1,22	1,33	1,44	1,55	1,67
1210	0,24	0,36	0,48	0,61	0,73	0,85	0,97	1,09	1,21	1,33	1,45	1,57	1,69	1,82
1310	0,26	0,39	0,52	0,66	0,79	0,92	1,05	1,18	1,31	1,44	1,57	1,7	1,83	1,97
1410	0,28	0,42	0,56	0,71	0,85	0,99	1,13	1,27	1,41	1,55	1,69	1,83	1,97	2,12
1510	0,3	0,45	0,6	0,76	0,91	1,06	1,21	1,36	1,51	1,66	1,81	1,96	2,11	2,27
1610	0,32	0,48	0,64	0,81	0,97	1,13	1,29	1,45	1,61	1,77	1,93	2,09	2,25	2,42
1710	0,34	0,51	0,68	0,86	1,03	1,2	1,37	1,54	1,71	1,88	2,05	2,22	2,39	2,57
1810	0,36	0,54	0,72	0,91	1,09	1,27	1,45	1,63	1,81	1,99	2,17	2,35	2,53	2,72
1910	0,38	0,57	0,76	0,96	1,15	1,34	1,53	1,72	1,91	2,1	2,29	2,48	2,67	2,87
2010	0,4	0,6	0,8	1,01	1,21	1,41	1,61	1,81	2,01	2,21	2,41	2,61	2,81	3,02
2110	0,42	0,63	0,84	1,06	1,27	1,48	1,69	1,9	2,11	2,32	2,53	2,74	2,95	3,17
2210	0,44	0,66	0,88	1,11	1,33	1,55	1,77	1,99	2,21	2,43	2,65	2,87	3,09	3,32
2310	0,46	0,69	0,92	1,16	1,39	1,62	1,85	2,08	2,31	2,54	2,77	3	3,23	3,47
2410	0,48	0,72	0,96	1,21	1,45	1,69	1,93	2,17	2,41	2,65	2,89	3,13	3,37	3,62
2510	0,5	0,75	1	1,26	1,51	1,76	2,01	2,26	2,51	2,76	3,01	3,26	3,51	3,77
2610	0,52	0,78	1,04	1,31	1,57	1,83	2,09	2,35	2,61	2,87	3,13	3,39	3,65	3,92
2710	0,54	0,81	1,08	1,36	1,63	1,9	2,17	2,44	2,71	2,98	3,25	3,52	3,79	4,07
2810	0,56	0,84	1,12	1,41	1,69	1,97	2,25	2,53	2,81	3,09	3,37	3,65	3,93	4,22
2910	0,58	0,87	1,16	1,46	1,75	2,04	2,33	2,62	2,91	3,2	3,49	3,78	4,07	4,37
3010	0,6	0,9	1,2	1,51	1,81	2,11	2,41	2,71	3,01	3,31	3,61	3,91	4,21	4,52

Ak	1600	1700	1800	1900	2000	2100	2200	2300	2400	2500	2600	2700	2800	2900	3000
210	0,34	0,36	0,38	0,4	0,42	0,44	0,46	0,48	0,5	0,53	0,55	0,57	0,59	0,61	0,63
310	0,5	0,53	0,56	0,59	0,62	0,65	0,68	0,71	0,74	0,78	0,81	0,84	0,87	0,9	0,93
410	0,66	0,7	0,74	0,78	0,82	0,86	0,9	0,94	0,98	1,03	1,07	1,11	1,15	1,19	1,23
510	0,82	0,87	0,92	0,97	1,02	1,07	1,12	1,17	1,22	1,28	1,33	1,38	1,43	1,48	1,53
610	0,98	1,04	1,1	1,16	1,22	1,28	1,34	1,4	1,46	1,53	1,59	1,65	1,71	1,77	1,83
710	1,14	1,21	1,28	1,35	1,42	1,49	1,56	1,63	1,7	1,78	1,85	1,92	1,99	2,06	2,13
810	1,3	1,38	1,46	1,54	1,62	1,7	1,78	1,86	1,94	2,03	2,11	2,19	2,27	2,35	2,43
910	1,46	1,55	1,64	1,73	1,82	1,91	2	2,09	2,18	2,28	2,37	2,46	2,55	2,64	2,73
1010	1,62	1,72	1,82	1,92	2,02	2,12	2,22	2,32	2,42	2,53	2,63	2,73	2,83	2,93	3,03
1110	1,78	1,89	2	2,11	2,22	2,33	2,44	2,55	2,66	2,78	2,89	3	3,11	3,22	3,33
1210	1,94	2,06	2,18	2,3	2,42	2,54	2,66	2,78	2,9	3,03	3,15	3,27	3,39	3,51	3,63
1310	2,1	2,23	2,36	2,49	2,62	2,75	2,88	3,01	3,14	3,28	3,41	3,54	3,67	3,8	3,93
1410	2,26	2,4	2,54	2,68	2,82	2,96	3,1	3,24	3,38	3,53	3,67	3,81	3,95	4,09	4,23
1510	2,42	2,57	2,72	2,87	3,02	3,17	3,32	3,47	3,62	3,78	3,93	4,08	4,23	4,38	4,53
1610	2,58	2,74	2,9	3,06	3,22										
1710	2,74	2,91	3,08	3,25	3,42										
1810	2,9	3,08	3,26	3,44	3,62										
1910	3,06	3,25	3,44	3,63	3,82										
2010	3,22	3,42	3,62	3,82	4,02										



Surface de passage (m <sup>2</sup> )	Couple servomoteurs (Nm) (*)
Surface registre Ak < 0,4m <sup>2</sup>	2 Nm
Surface registre 0,4m <sup>2</sup> < Ak < 1m <sup>2</sup>	5 Nm
Surface registre 1m <sup>2</sup> < Ak < 2m <sup>2</sup>	10 Nm
Surface registre 2m <sup>2</sup> < Ak < 4m <sup>2</sup>	20 Nm
Surface registre 4m <sup>2</sup> < Ak < 8m <sup>2</sup>	40 Nm

(\*) Valeurs de couple données pour une pression de 300 Pa.

Pour les modèles en plusieurs parties avec renfort central prévoir un coefficient majorateur de 1.3 (pour des pressions supérieures voir diagramme de sélection).

Reproduction interdite sans autorisation. Les spécifications techniques sont données sous réserve de modification sans préavis. Photos et illustrations non contractuelles.

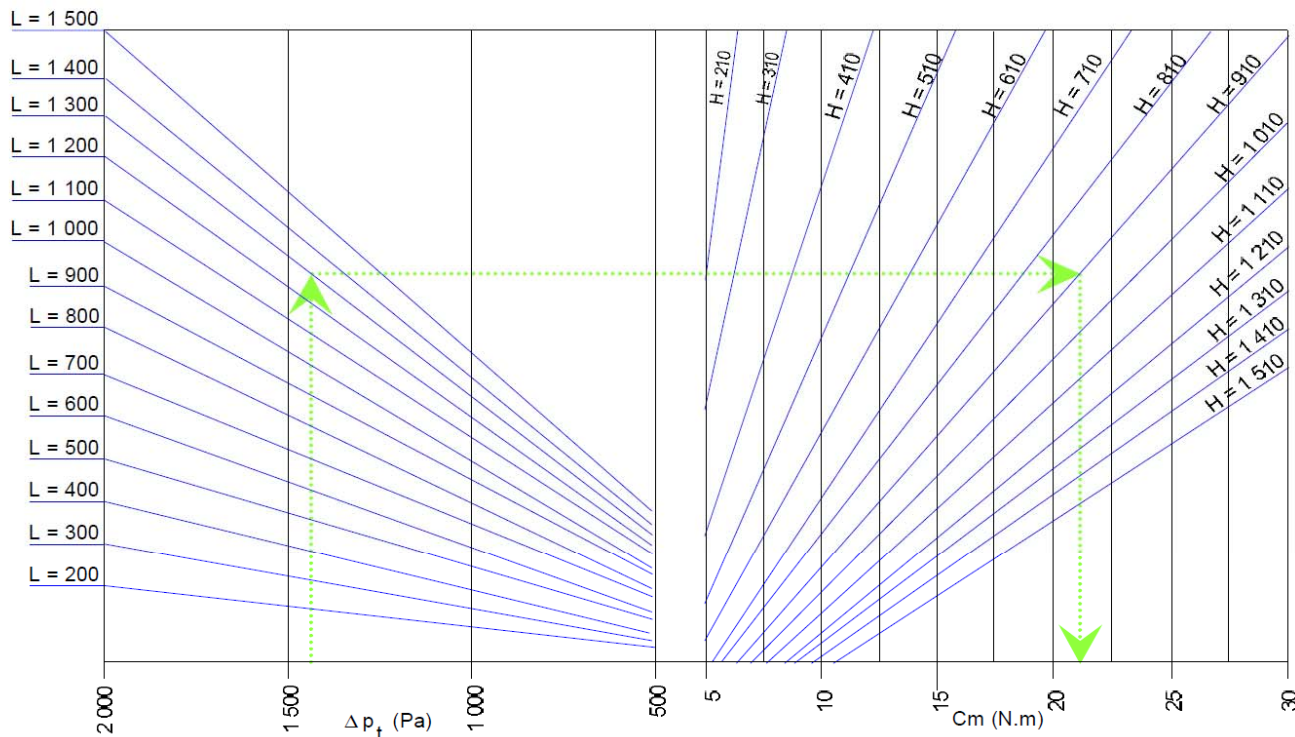
KLIMA RODACLIM

Zone Industrielle de Saint Mitre - 255 Avenue de la Roche-Fourcade - 13400 AUBAGNE - France

☎ : 04.42.03.88.65 - 📠 : 04.42.03.51.59 - @ : commercial@klima-rodaclim.com - www.klima-rodaclim.fr

SAS au capital de 90 000 € - SIRET 393 204 342 00041

TABLEAU DE SELECTION DES SERVOMOTEURS (Suite)

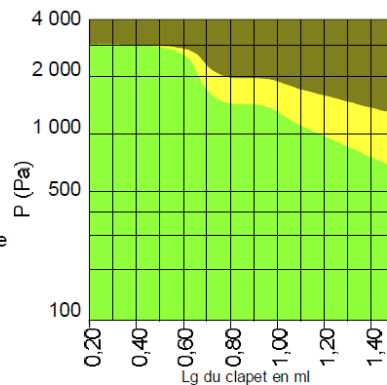


Exemple de détermination du couple moteur :

$\Delta p$  au clapet = 1 450 Pa  
Clapet : L 1 300 x H 910

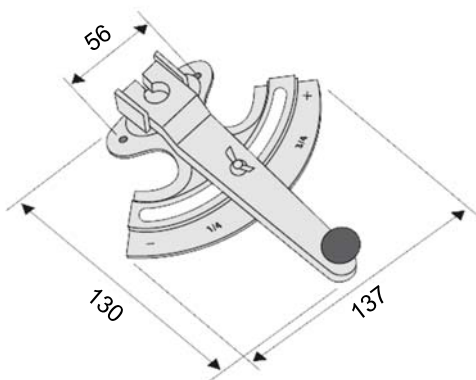
Couple moteur = 21,5 N.m

- Zone d'utilisation déconseillée
- Zone d'utilisation admissible
- Zone d'utilisation conseillée



COMMANDE MANUELLE

Levier de commande manuel avec boule sphérique en tête de levier et blocage par écrou papillon



Reproduction interdite sans autorisation. Les spécifications techniques sont données sous réserve de modification sans préavis. Photos et illustrations non contractuelles.

KLIMA RODACLIM

Zone Industrielle de Saint Mitre - 255 Avenue de la Roche-Fourcade - 13400 AUBAGNE - France

☎ : 04.42.03.88.65 - 📠 : 04.42.03.51.59 - @ : commercial@klima-rodaclim.com - www.klima-rodaclim.fr

SAS au capital de 90 000 € - SIRET 393 204 342 00041