

KVZ-I



DESCRIPTION

Les KVZ-I sont des registres de régulation au pas de 100mm.

Ils permettent le dosage, l'équilibrage ou l'isolement des réseaux aérauliques.

Fabrication :

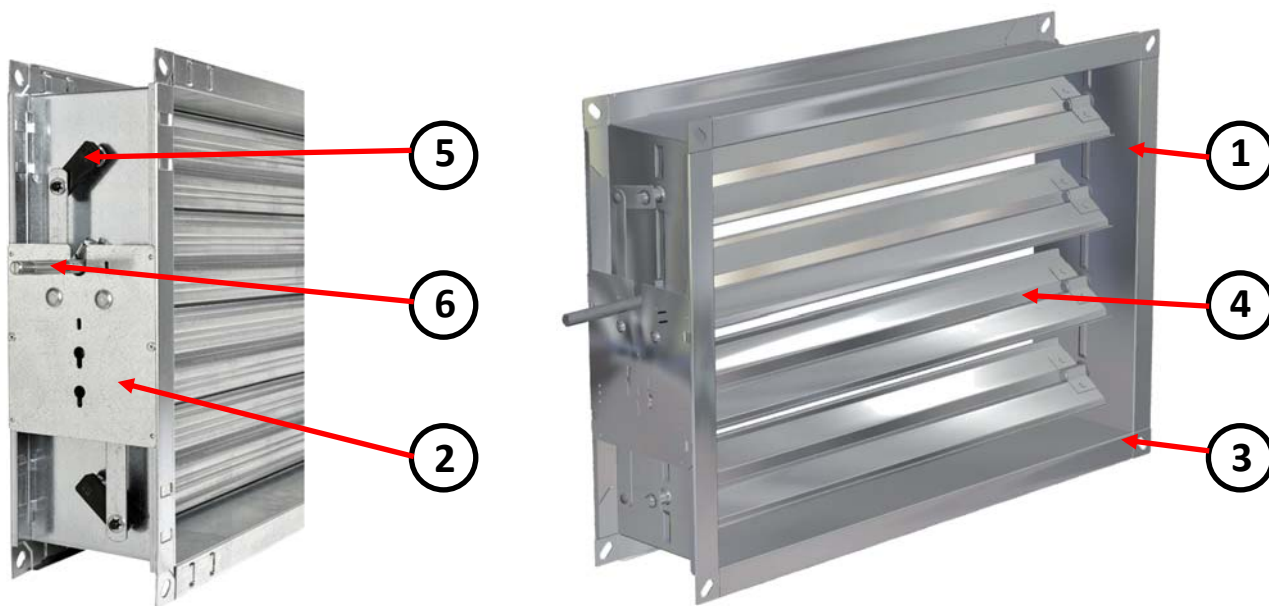
- Cadre en acier INOX 304 (316 sur demande)
- Ailette en acier INOX 304 (316 sur demande)
- Palier en nylon (sur demande en acier pour haute température)

Mouvement par ailettes opposées actionnables par un axe Ø12mm pour commande manuelle (clé de commande en option) ou servomoteur.

- Classement d'étanchéité : Non classé
- Pression admissible : 1500Pa pour longueur 1m
- Vitesse admissible : 10m/s max
- T° d'utilisation : -20°C à +80°C

Fixation par boulons via les trous des angles du cadre.

CARACTERISTIQUES TECHNIQUES



① Cadre acier INOX 304

② Platine universelle

③ Trou de fixation

④ Ailettes acier INOX 304

⑤ Embiellages et paliers nylon PA6

⑥ Axe de commande Ø12mm Lg 88mm

Reproduction interdite sans autorisation. Les spécifications techniques sont données sous réserve de modification sans préavis. Photos et illustrations non contractuelles.

KLIMA RODACLIM

Zone Industrielle de Saint Mitre - 255 Avenue de la Roche-Fourcade - 13400 AUBAGNE - France

☎ : 04.42.03.88.65 - 📠 : 04.42.03.51.59 - @ : commercial@klima-rodaclim.com - www.klima-rodaclim.fr

SAS au capital de 90 000 € - SIRET 393 204 342 00041

TABLEAU DE SELECTION

MODELE	Ak (m ²)	V (*) (m/s)		Qv (*) (m ³ /h)		Δp (a=40°) (Pa)		LWA (a=40°) (dB(A))	
		min	max	min	max	min	max	min	max
KVZ-I 200x210	0,0420	3	6	450	910	64	255	47	64
KVZ-I 400x210 - 200x410	0,0840	3	6	910	1810	64	255	50	67
KVZ-I 600x210 - 200x610	0,1260	3	6	1360	2720	64	255	52	69
KVZ-I 800x210 - 200x810	0,1680	3	6	1810	3630	64	255	53	70
KVZ-I 1000x210 - 200x1010	0,2100	3	6	2270	4540	64	255	54	71
KVZ-I 1200x210 - 200x1210	0,2520	3	6	2720	5440	64	255	55	72
KVZ-I 1400x210 - 200x1410	0,2940	3	6	3180	6350	64	255	55	73
KVZ-I 400x410	0,1640	3	6	1770	3540	64	255	53	70
KVZ-I 600x410 - 400x610	0,2460	3	6	2660	5310	64	255	55	72
KVZ-I 800x410 - 400x810	0,3280	3	6	3540	7080	64	255	56	73
KVZ-I 1000x410 - 400x1010	0,4100	3	6	4430	8860	64	255	57	74
KVZ-I 1200x410 - 400x1210	0,4920	3	6	5310	10630	64	255	58	75
KVZ-I 1400x410 - 400x1410	0,5740	3	6	6200	12400	64	255	58	76
KVZ-I 600x610	0,3660	3	6	3950	7910	64	255	56	74
KVZ-I 800x610 - 600x810	0,4880	3	6	5270	10540	64	255	58	75
KVZ-I 1000x610 - 600x1010	0,6100	3	6	6590	13180	64	255	59	76
KVZ-I 1200x610 - 600x1210	0,7320	3	6	7910	15810	64	255	59	77
KVZ-I 1400x610 - 600x1410	0,8540	3	6	9220	18450	64	255	60	77
KVZ-I 800x810	0,6480	3	6	7000	14000	64	255	59	76
KVZ-I 1000x810 - 800x1010	0,8100	3	6	8750	17500	64	255	60	77
KVZ-I 1200x810 - 800x1210	0,9720	3	6	10500	21000	64	255	61	78
KVZ-I 1400x810 - 800x1410	1,1340	3	6	12250	24490	64	255	61	78
KVZ-I 1000x1010	1,0100	3	6	10910	21820	64	255	61	78
KVZ-I 1200x1010 - 1000x1210	1,2120	3	6	13090	26180	64	255	62	79
KVZ-I 1400x1010 - 1000x1410	1,4140	3	6	15270	30540	64	255	62	79
KVZ-I 1200x1210	1,4520	3	6	15680	31360	64	255	62	80
KVZ-I 1400x1210 - 1200x1410	1,6940	3	6	18300	36590	64	255	63	80
KVZ-I 1400x1410	1,9740	3	6	21320	42640	64	255	64	81

(*) Plage d'utilisation conseillée

Inclinaison des ailettes	Vitesse (m/s)	2	3	4	5	6	7	8	9	10
0°	Δp (Pa)	1	1	2	3	5	7	9	11	14
10°		1	2	3	5	7	10	13	16	20
20°		3	6	11	18	25	34	45	57	70
30°		10	23	40	63	91	123	161	204	252
40°		28	64	113	177	255	347	453	573	707
50°		80	179	318	497	716	975	1273	>1500	>1500
60°		261	586	1043	>1500	>1500	>1500	>1500	>1500	>1500
70°		1273	>1500	>1500	>1500	>1500	>1500	>1500	>1500	>1500


 Ak (m²) : Surface de passage

V (m/s) : Vitesse de passage

 Qv (m³/h) : Débit d'air

Δp (Pa) : Perte de charge

LwA (dB(A)) : Niveau de puissance sonore

 Hors plage d'utilisation

Reproduction interdite sans autorisation. Les spécifications techniques sont données sous réserve de modification sans préavis. Photos et illustrations non contractuelles.

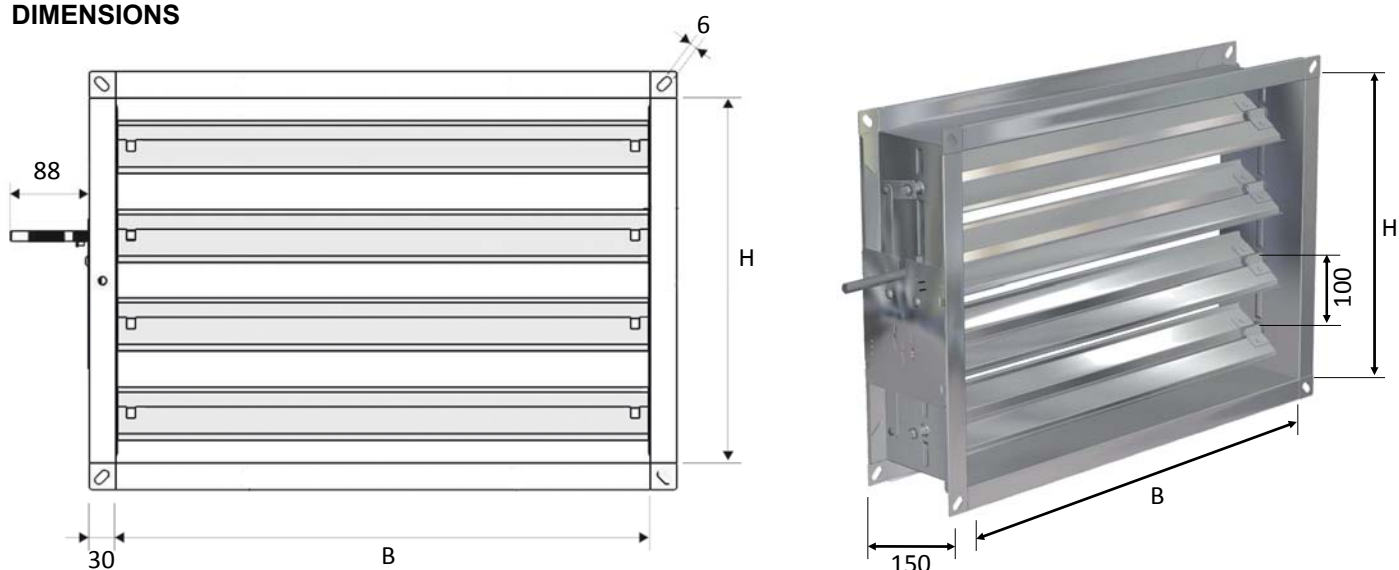
KLIMA RODACLIM

Zone Industrielle de Saint Mitre - 255 Avenue de la Roche-Fourcade - 13400 AUBAGNE - France

☎ : 04.42.03.88.65 - 📠 : 04.42.03.51.59 - @ : commercial@klima-rodaclim.com - www.klima-rodaclim.fr

SAS au capital de 90 000 € - SIRET 393 204 342 00041

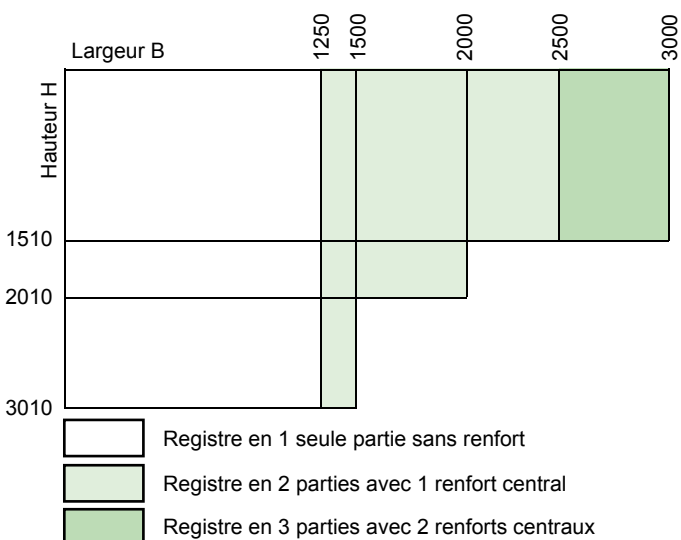
DIMENSIONS



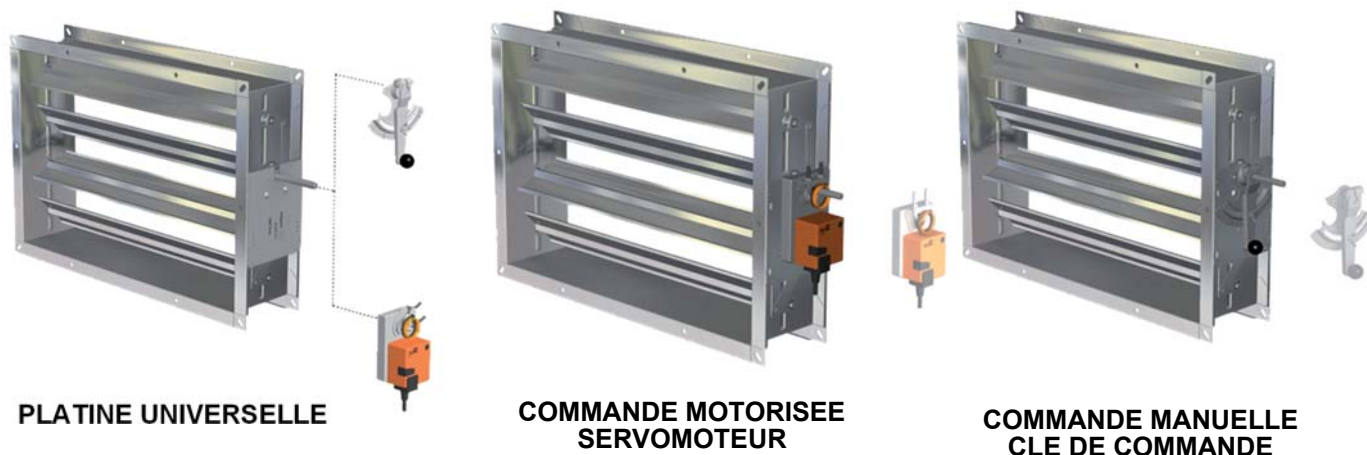
TAILLE NOMINALE

Largeur B					
-	600	1100	1600	2100	2600
200	700	1200	1700	2200	2700
300	800	1300	1800	2300	2800
400	900	1400	1900	2400	2900
500	1000	1500	2000	2500	3000

Hauteur H					
-	610	1110	1610	2110	2610
210	710	1210	1710	2210	2710
310	810	1310	1810	2310	2810
410	910	1410	1910	2410	2910
510	1010	1510	2010	2510	3010



COMMANDES



Reproduction interdite sans autorisation. Les spécifications techniques sont données sous réserve de modification sans préavis. Photos et illustrations non contractuelles.

KLIMA RODACLIM

Zone Industrielle de Saint Mitre - 255 Avenue de la Roche-Fourcade - 13400 AUBAGNE - France

☎ : 04.42.03.88.65 - 📠 : 04.42.03.51.59 - @ : commercial@klima-rodaclim.com - www.klima-rodaclim.fr

SAS au capital de 90 000 € - SIRET 393 204 342 00041

TABLEAU DE SELECTION DES SERVOMOTEURS

Ak	200	300	400	500	600	700	800	900	1000	1100	1200	1300	1400	1500
210	0,04	0,06	0,08	0,11	0,13	0,15	0,17	0,19	0,21	0,23	0,25	0,27	0,29	0,32
310	0,06	0,09	0,12	0,16	0,19	0,22	0,25	0,28	0,31	0,34	0,37	0,4	0,43	0,47
410	0,08	0,12	0,16	0,21	0,25	0,29	0,33	0,37	0,41	0,45	0,49	0,53	0,57	0,62
510	0,1	0,15	0,2	0,26	0,31	0,36	0,41	0,46	0,51	0,56	0,61	0,66	0,71	0,77
610	0,12	0,18	0,24	0,31	0,37	0,43	0,49	0,55	0,61	0,67	0,73	0,79	0,85	0,92
710	0,14	0,21	0,28	0,36	0,43	0,5	0,57	0,64	0,71	0,78	0,85	0,92	0,99	1,07
810	0,16	0,24	0,32	0,41	0,49	0,57	0,65	0,73	0,81	0,89	0,97	1,05	1,13	1,22
910	0,18	0,27	0,36	0,46	0,55	0,64	0,73	0,82	0,91	1	1,09	1,18	1,27	1,37
1010	0,2	0,3	0,4	0,51	0,61	0,71	0,81	0,91	1,01	1,11	1,21	1,31	1,41	1,52
1110	0,22	0,33	0,44	0,56	0,67	0,78	0,89	1	1,11	1,22	1,33	1,44	1,55	1,67
1210	0,24	0,36	0,48	0,61	0,73	0,85	0,97	1,09	1,21	1,33	1,45	1,57	1,69	1,82
1310	0,26	0,39	0,52	0,66	0,79	0,92	1,05	1,18	1,31	1,44	1,57	1,7	1,83	1,97
1410	0,28	0,42	0,56	0,71	0,85	0,99	1,13	1,27	1,41	1,55	1,69	1,83	1,97	2,12
1510	0,3	0,45	0,6	0,76	0,91	1,06	1,21	1,36	1,51	1,66	1,81	1,96	2,11	2,27
1610	0,32	0,48	0,64	0,81	0,97	1,13	1,29	1,45	1,61	1,77	1,93	2,09	2,25	2,42
1710	0,34	0,51	0,68	0,86	1,03	1,2	1,37	1,54	1,71	1,88	2,05	2,22	2,39	2,57
1810	0,36	0,54	0,72	0,91	1,09	1,27	1,45	1,63	1,81	1,99	2,17	2,35	2,53	2,72
1910	0,38	0,57	0,76	0,96	1,15	1,34	1,53	1,72	1,91	2,1	2,29	2,48	2,67	2,87
2010	0,4	0,6	0,8	1,01	1,21	1,41	1,61	1,81	2,01	2,21	2,41	2,61	2,81	3,02
2110	0,42	0,63	0,84	1,06	1,27	1,48	1,69	1,9	2,11	2,32	2,53	2,74	2,95	3,17
2210	0,44	0,66	0,88	1,11	1,33	1,55	1,77	1,99	2,21	2,43	2,65	2,87	3,09	3,32
2310	0,46	0,69	0,92	1,16	1,39	1,62	1,85	2,08	2,31	2,54	2,77	3	3,23	3,47
2410	0,48	0,72	0,96	1,21	1,45	1,69	1,93	2,17	2,41	2,65	2,89	3,13	3,37	3,62
2510	0,5	0,75	1	1,26	1,51	1,76	2,01	2,26	2,51	2,76	3,01	3,26	3,51	3,77
2610	0,52	0,78	1,04	1,31	1,57	1,83	2,09	2,35	2,61	2,87	3,13	3,39	3,65	3,92
2710	0,54	0,81	1,08	1,36	1,63	1,9	2,17	2,44	2,71	2,98	3,25	3,52	3,79	4,07
2810	0,56	0,84	1,12	1,41	1,69	1,97	2,25	2,53	2,81	3,09	3,37	3,65	3,93	4,22
2910	0,58	0,87	1,16	1,46	1,75	2,04	2,33	2,62	2,91	3,2	3,49	3,78	4,07	4,37
3010	0,6	0,9	1,2	1,51	1,81	2,11	2,41	2,71	3,01	3,31	3,61	3,91	4,21	4,52

Ak	1600	1700	1800	1900	2000	2100	2200	2300	2400	2500	2600	2700	2800	2900	3000
210	0,34	0,36	0,38	0,4	0,42	0,44	0,46	0,48	0,5	0,53	0,55	0,57	0,59	0,61	0,63
310	0,5	0,53	0,56	0,59	0,62	0,65	0,68	0,71	0,74	0,78	0,81	0,84	0,87	0,9	0,93
410	0,66	0,7	0,74	0,78	0,82	0,86	0,9	0,94	0,98	1,03	1,07	1,11	1,15	1,19	1,23
510	0,82	0,87	0,92	0,97	1,02	1,07	1,12	1,17	1,22	1,28	1,33	1,38	1,43	1,48	1,53
610	0,98	1,04	1,1	1,16	1,22	1,28	1,34	1,4	1,46	1,53	1,59	1,65	1,71	1,77	1,83
710	1,14	1,21	1,28	1,35	1,42	1,49	1,56	1,63	1,7	1,78	1,85	1,92	1,99	2,06	2,13
810	1,3	1,38	1,46	1,54	1,62	1,7	1,78	1,86	1,94	2,03	2,11	2,19	2,27	2,35	2,43
910	1,46	1,55	1,64	1,73	1,82	1,91	2	2,09	2,18	2,28	2,37	2,46	2,55	2,64	2,73
1010	1,62	1,72	1,82	1,92	2,02	2,12	2,22	2,32	2,42	2,53	2,63	2,73	2,83	2,93	3,03
1110	1,78	1,89	2	2,11	2,22	2,33	2,44	2,55	2,66	2,78	2,89	3	3,11	3,22	3,33
1210	1,94	2,06	2,18	2,3	2,42	2,54	2,66	2,78	2,9	3,03	3,15	3,27	3,39	3,51	3,63
1310	2,1	2,23	2,36	2,49	2,62	2,75	2,88	3,01	3,14	3,28	3,41	3,54	3,67	3,8	3,93
1410	2,26	2,4	2,54	2,68	2,82	2,96	3,1	3,24	3,38	3,53	3,67	3,81	3,95	4,09	4,23
1510	2,42	2,57	2,72	2,87	3,02	3,17	3,32	3,47	3,62	3,78	3,93	4,08	4,23	4,38	4,53
1610	2,58	2,74	2,9	3,06	3,22										
1710	2,74	2,91	3,08	3,25	3,42										
1810	2,9	3,08	3,26	3,44	3,62										
1910	3,06	3,25	3,44	3,63	3,82										
2010	3,22	3,42	3,62	3,82	4,02										



Surface de passage (m ²)	Couple servomoteurs (Nm) (*)
Surface registre Ak < 0,4m ²	2 Nm
Surface registre 0,4m ² < Ak < 1m ²	5 Nm
Surface registre 1m ² < Ak < 2m ²	10 Nm
Surface registre 2m ² < Ak < 4m ²	20 Nm
Surface registre 4m ² < Ak < 8m ²	40 Nm

(*) Valeurs de couple données pour une pression de 300 Pa.

Pour les modèles en plusieurs parties avec renfort central prévoir un coefficient majorateur de 1.3 (pour des pressions supérieures voir diagramme de sélection).

Reproduction interdite sans autorisation. Les spécifications techniques sont données sous réserve de modification sans préavis. Photos et illustrations non contractuelles.

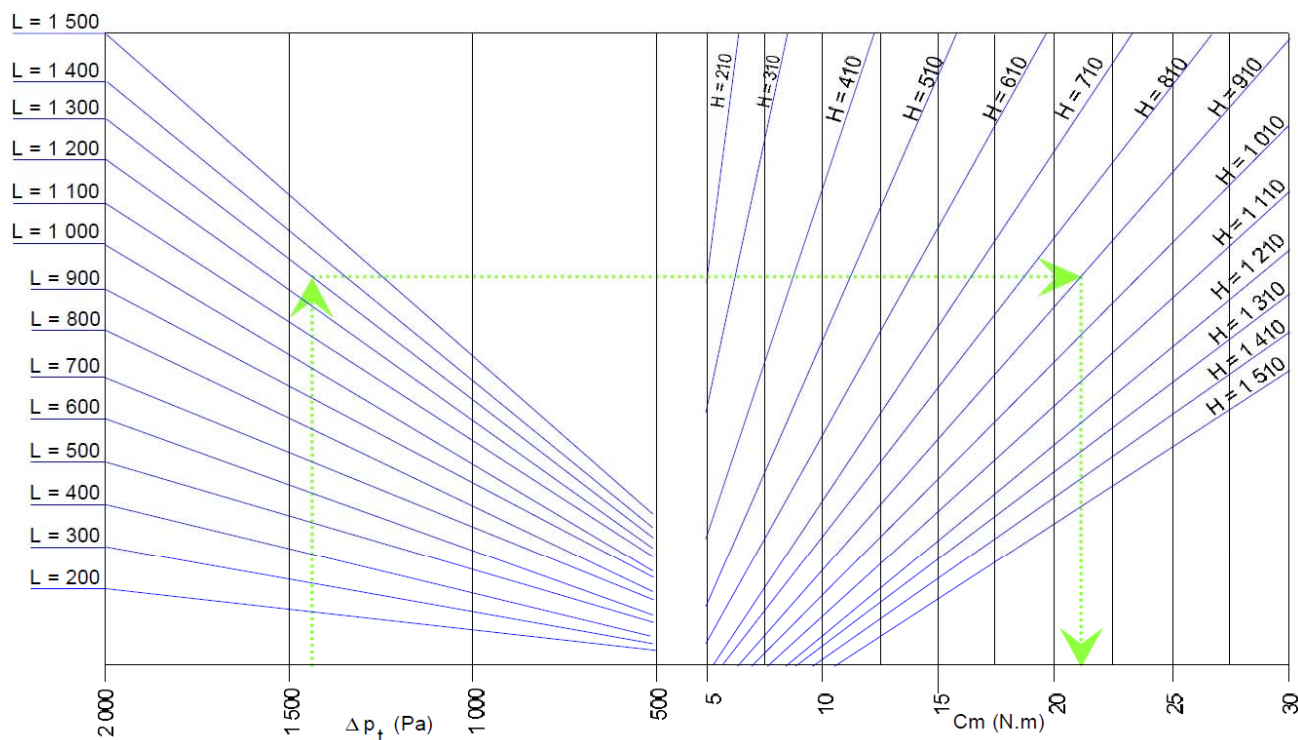
KLIMA RODACLIM

Zone Industrielle de Saint Mitre - 255 Avenue de la Roche-Fourcade - 13400 AUBAGNE - France

☎ : 04.42.03.88.65 - 📠 : 04.42.03.51.59 - @ : commercial@klima-rodaclim.com - www.klima-rodaclim.fr

SAS au capital de 90 000 € - SIRET 393 204 342 00041

TABLEAU DE SELECTION DES SERVOMOTEURS (Suite)

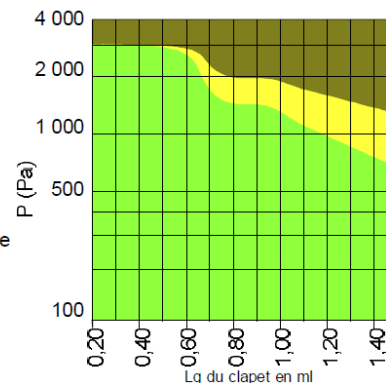


Exemple de détermination du couple moteur :

Δp au clapet = 1 450 Pa
Clapet : L 1 300 x H 910

Couple moteur = 21,5 N.m

- Zone d'utilisation déconseillée
- Zone d'utilisation admissible
- Zone d'utilisation conseillée



COMMANDE MANUELLE

Levier de commande manuel avec blocage par molette et écrou étoile fileté.



Reproduction interdite sans autorisation. Les spécifications techniques sont données sous réserve de modification sans préavis. Photos et illustrations non contractuelles.

KLIMA RODACLIM

Zone Industrielle de Saint Mitre - 255 Avenue de la Roche-Fourcade - 13400 AUBAGNE - France

☎ : 04.42.03.88.65 - 📠 : 04.42.03.51.59 - @ : commercial@klima-rodaclim.com - www.klima-rodaclim.fr

SAS au capital de 90 000 € - SIRET 393 204 342 00041