

**KVA**



**DESCRIPTION**

Les KVA sont des registres de régulation au pas de 100mm.  
Ils permettent le dosage, l'équilibrage ou l'isolement des réseaux aérauliques.

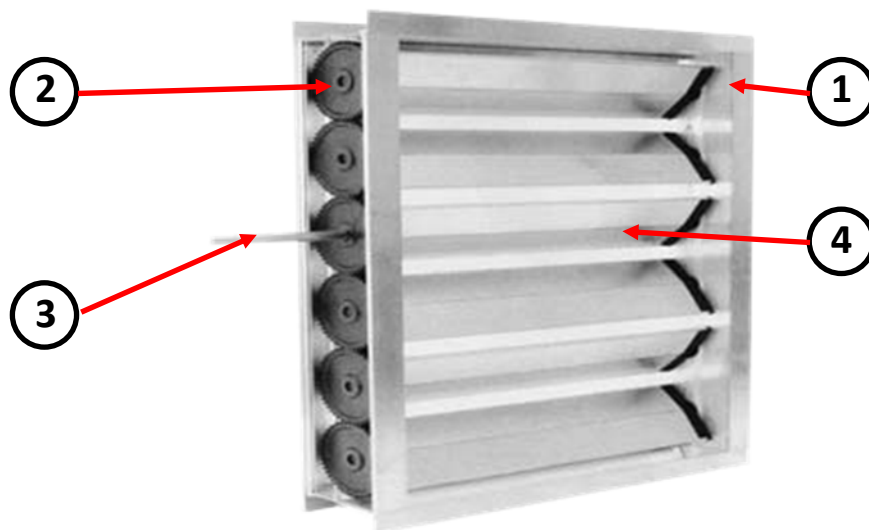
**Fabrication :**

- Cadre en aluminium extrudé
- Ailette en aluminium extrudé
- Palier en nylon
- Engrenage par pivot de rotation en nylon, couplage par roues dentées en polyamide

Mouvement par ailettes opposées actionnables par un axe Ø12mm pour commande manuelle (clé de commande en option) ou servomoteur.

- Classement d'étanchéité : Non classé
- Pression admissible : 1500Pa pour longueur 1m
- Vitesse admissible : 10m/s max
- T° d'utilisation : -20°C à +80°C

**CARACTERISTIQUES TECHNIQUES**



- |   |                                     |
|---|-------------------------------------|
| <p>① Cadre aluminium extrudé</p> <p>② Roues dentées et paliers nylon PA6</p> <p>③ Axe de commande Ø12mm Lg 88mm</p> | <p>④ Ailettes aluminium extrudé</p> |
|---|-------------------------------------|

Reproduction interdite sans autorisation. Les spécifications techniques sont données sous réserve de modification sans préavis. Photos et illustrations non contractuelles.

**KLIMA RODACLIM**

Zone Industrielle de Saint Mitre - 255 Avenue de la Roche-Fourcade - 13400 AUBAGNE - France

☎ : 04.42.03.88.65 - 📠 : 04.42.03.51.59 - @ : commercial@klima-rodaclim.com - www.klima-rodaclim.fr

SAS au capital de 90 000 € - SIRET 393 204 342 00041

## TABLEAU DE SELECTION

MODELE	Ak (m <sup>2</sup> )	V (*) (m/s)		Qv (*) (m <sup>3</sup> /h)		Δp (α=40°) (Pa)		LWA (α=40°) (dB(A))	
		min	max	min	max	min	max	min	max
KVA 200x210	0,0420	3	6	450	910	57	227	46	63
KVA 400x210 - 200x410	0,0840	3	6	910	1810	57	227	49	66
KVA 600x210 - 200x610	0,1260	3	6	1360	2720	57	227	51	68
KVA 800x210 - 200x810	0,1680	3	6	1810	3630	57	227	52	69
KVA 1000x210 - 200x1010	0,2100	3	6	2270	4540	57	227	53	70
KVA 1200x210 - 200x1210	0,2520	3	6	2720	5440	57	227	54	71
KVA 1400x210 - 200x1410	0,2940	3	6	3180	6350	57	227	54	71
KVA 400x410	0,1640	3	6	1770	3540	57	227	52	69
KVA 600x410 - 400x610	0,2460	3	6	2660	5310	57	227	54	71
KVA 800x410 - 400x810	0,3280	3	6	3540	7080	57	227	55	72
KVA 1000x410 - 400x1010	0,4100	3	6	4430	8860	57	227	56	73
KVA 1200x410 - 400x1210	0,4920	3	6	5310	10630	57	227	57	74
KVA 1400x410 - 400x1410	0,5740	3	6	6200	12400	57	227	57	74
KVA 600x610	0,3660	3	6	3950	7910	57	227	55	72
KVA 800x610 - 600x810	0,4880	3	6	5270	10540	57	227	57	74
KVA 1000x610 - 600x1010	0,6100	3	6	6590	13180	57	227	58	75
KVA 1200x610 - 600x1210	0,7320	3	6	7910	15810	57	227	58	75
KVA 1400x610 - 600x1410	0,8540	3	6	9220	18450	57	227	59	76
KVA 800x810	0,6480	3	6	7000	14000	57	227	58	75
KVA 1000x810 - 800x1010	0,8100	3	6	8750	17500	57	227	59	76
KVA 1200x810 - 800x1210	0,9720	3	6	10500	21000	57	227	60	77
KVA 1400x810 - 800x1410	1,1340	3	6	12250	24490	57	227	60	77
KVA 1000x1010	1,0100	3	6	10910	21820	57	227	60	77
KVA 1200x1010 - 1000x1210	1,2120	3	6	13090	26180	57	227	60	78
KVA 1400x1010 - 1000x1410	1,4140	3	6	15270	30540	57	227	61	78
KVA 1200x1210	1,4520	3	6	15680	31360	57	227	61	78
KVA 1400x1210 - 1200x1410	1,6940	3	6	18300	36590	57	227	62	79
KVA 1400x1410	1,9740	3	6	21320	42640	57	227	63	80

(\*) Plage d'utilisation conseillée

Inclinaison des ailettes	Vitesse (m/s)	2	3	4	5	6	7	8	9	10
0°	Δp (Pa)	1	1	2	3	5	6	8	10	13
10°		1	2	3	5	7	9	12	15	19
20°		3	6	11	17	24	32	42	52	66
30°		8	17	30	47	68	93	121	149	189
40°		25	57	101	158	227	309	403	496	630
50°		77	173	307	480	691	941	1229	>1500	>1500
60°		259	583	1037	>1500	>1500	>1500	>1500	>1500	>1500
70°		1152	>1500	>1500	>1500	>1500	>1500	>1500	>1500	>1500


 Ak (m<sup>2</sup>) : Surface de passage

V (m/s) : Vitesse de passage

 Qv (m<sup>3</sup>/h) : Débit d'air

Δp (Pa) : Perte de charge

LwA (dB(A)) : Niveau de puissance sonore

 Hors plage d'utilisation

Reproduction interdite sans autorisation. Les spécifications techniques sont données sous réserve de modification sans préavis. Photos et illustrations non contractuelles.

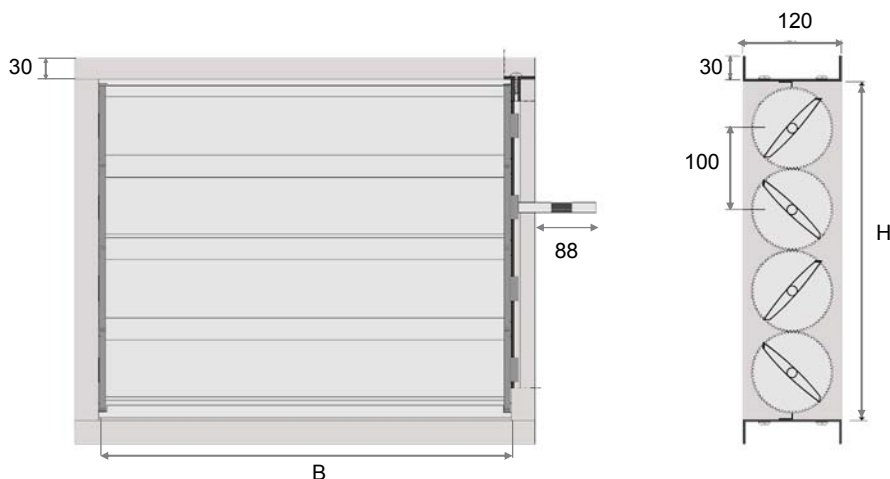
### KLIMA RODACLIM

Zone Industrielle de Saint Mitre - 255 Avenue de la Roche-Fourcade - 13400 AUBAGNE - France

☎ : 04.42.03.88.65 - 📠 : 04.42.03.51.59 - @ : commercial@klima-rodaclim.com - www.klima-rodaclim.fr

SAS au capital de 90 000 € - SIRET 393 204 342 00041

## DIMENSIONS



## COMMANDES



COMMANDE MOTORISEE  
SERVOMOTEUR

COMMANDE MANUELLE  
CLE DE COMMANDE

## TABLEAU DE SELECTION DES SERVOMOTEURS

Ak	200	300	400	500	600	700	800	900	1000	1100	1200	1300	1400
210	0,04	0,06	0,08	0,11	0,13	0,15	0,17	0,19	0,21	0,23	0,25	0,27	0,29
310	0,06	0,09	0,12	0,16	0,19	0,22	0,25	0,28	0,31	0,34	0,37	0,4	0,43
410	0,08	0,12	0,16	0,21	0,25	0,29	0,33	0,37	0,41	0,45	0,49	0,53	0,57
510	0,1	0,15	0,2	0,26	0,31	0,36	0,41	0,46	0,51	0,56	0,61	0,66	0,71
610	0,12	0,18	0,24	0,31	0,37	0,43	0,49	0,55	0,61	0,67	0,73	0,79	0,85
710	0,14	0,21	0,28	0,36	0,43	0,5	0,57	0,64	0,71	0,78	0,85	0,92	0,99
810	0,16	0,24	0,32	0,41	0,49	0,57	0,65	0,73	0,81	0,89	0,97	1,05	1,13
910	0,18	0,27	0,36	0,46	0,55	0,64	0,73	0,82	0,91	1	1,09	1,18	1,27
1010	0,2	0,3	0,4	0,51	0,61	0,71	0,81	0,91	1,01	1,11	1,21	1,31	1,41
1110	0,22	0,33	0,44	0,56	0,67	0,78	0,89	1	1,11	1,22	1,33	1,44	1,55
1210	0,24	0,36	0,48	0,61	0,73	0,85	0,97	1,09	1,21	1,33	1,45	1,57	1,69
1310	0,26	0,39	0,52	0,66	0,79	0,92	1,05	1,18	1,31	1,44	1,57	1,7	1,83
1410	0,28	0,42	0,56	0,71	0,85	0,99	1,13	1,27	1,41	1,55	1,69	1,83	1,97

(\*) Valeurs de couple données pour une pression de 300 Pa.

Pour les modèles en plusieurs parties avec renfort central prévoir un coefficient majorateur de 1.3 (pour des pressions supérieures voir diagramme de sélection).

Surface de passage (m <sup>2</sup> )	Couple servomoteurs (Nm) (*)
Surface registre Ak < 0,4m <sup>2</sup>	2 Nm
Surface registre 0,4m <sup>2</sup> < Ak < 1m <sup>2</sup>	5 Nm
Surface registre 1m <sup>2</sup> < Ak < 2m <sup>2</sup>	10 Nm



Reproduction interdite sans autorisation. Les spécifications techniques sont données sous réserve de modification sans préavis. Photos et illustrations non contractuelles.

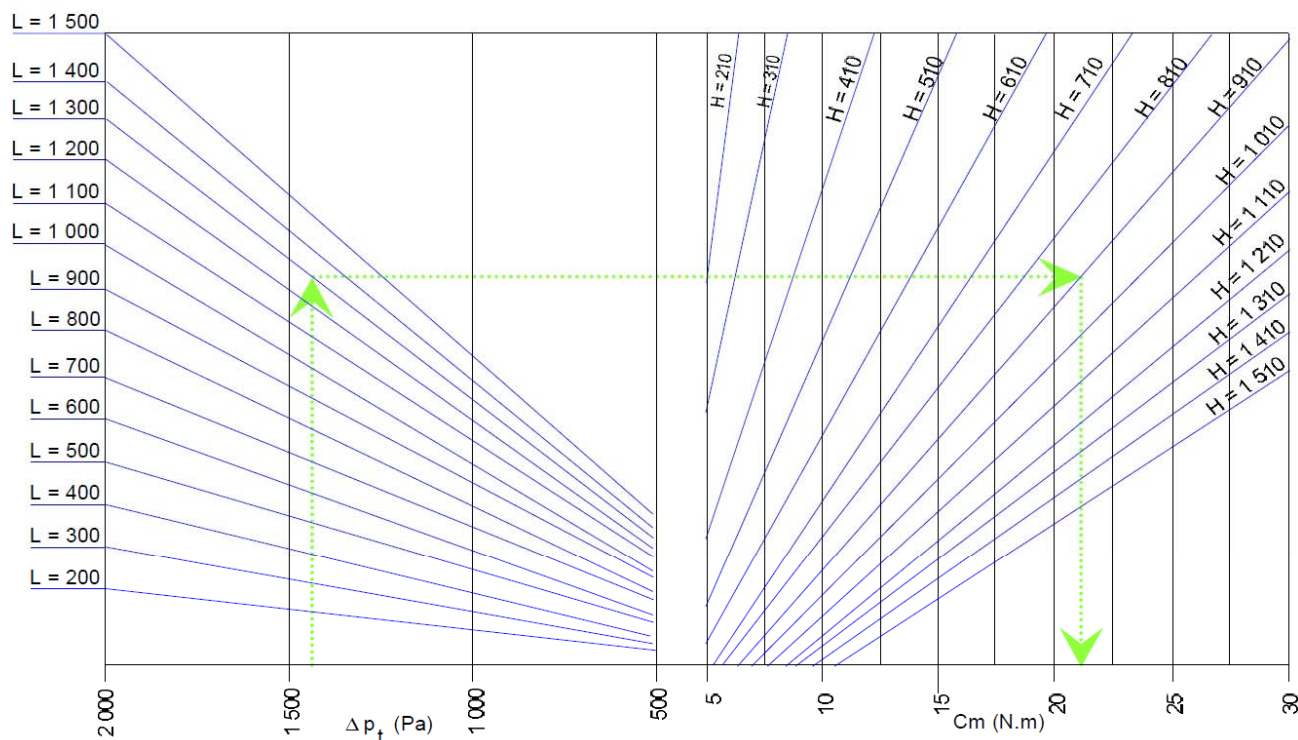
KLIMA RODACLIM

Zone Industrielle de Saint Mitre - 255 Avenue de la Roche-Fourcade - 13400 AUBAGNE - France

☎ : 04.42.03.88.65 - 📠 : 04.42.03.51.59 - @ : commercial@klima-rodaclim.com - www.klima-rodaclim.fr

SAS au capital de 90 000 € - SIRET 393 204 342 00041

TABLEAU DE SELECTION DES SERVOMOTEURS (Suite)

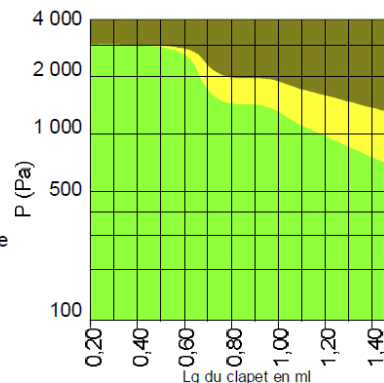


**Exemple de détermination du couple moteur :**

$\Delta p$  au clapet = 1 450 Pa  
Clapet : L 1 300 x H 910

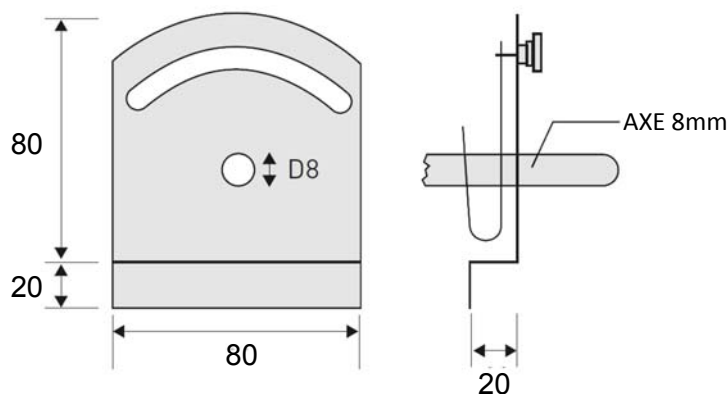
**Couple moteur = 21,5 N.m**

- Zone d'utilisation déconseillée
- Zone d'utilisation admissible
- Zone d'utilisation conseillée



**COMMANDE MANUELLE**

Levier de commande manuel avec blocage par molette et écrou étoile fileté



Reproduction interdite sans autorisation. Les spécifications techniques sont données sous réserve de modification sans préavis. Photos et illustrations non contractuelles.

**KLIMA RODACLIM**

Zone Industrielle de Saint Mitre - 255 Avenue de la Roche-Fourcade - 13400 AUBAGNE - France

☎ : 04.42.03.88.65 - 📠 : 04.42.03.51.59 - @ : commercial@klima-rodaclim.com - www.klima-rodaclim.fr

SAS au capital de 90 000 € - SIRET 393 204 342 00041