

KGC

Famille 1105

Grilles à ailettes orientables au pas de 20mm pour montage sur conduits circulaires

KGC-O : Simple déflexion, ailettes horizontales

KGC-VO : Double déflexion, ailettes verticales à l'avant.

Finition acier galvanisé.

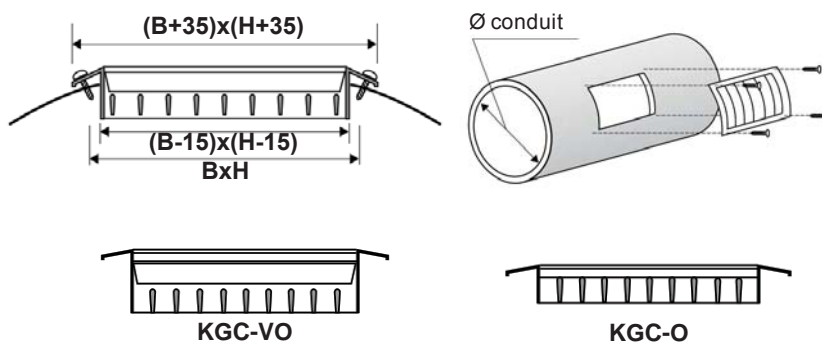
Option : Peinture RAL nous consulter

KGC Inox : prix sur demande



KGC-VO

B x H	Lp dB(A)			Ø conduit	
	20	30	40	Mini	Maxi
400 x 75	180	250	320	160 / 400	
500 x 75	230	310	420		
600 x 75	260	360	490		
800 x 75	360	500	730		
1000 x 75	480	700	900		
400 x 125	300	400	530	315 / 900	
500 x 125	430	580	750		
600 x 125	480	700	900		
800 x 125	700	880	1250		
1000 x 125	770	1120	1480	710 / 1600	
400 x 225	520	760	1020		
500 x 225	730	1000	1350		
600 x 225	820	1200	1600		
800 x 225	1150	1650	2500		
1000 x 225	1320	2000	2900		



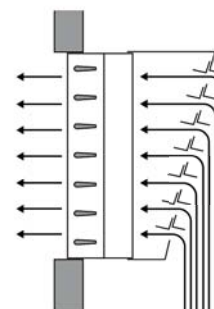
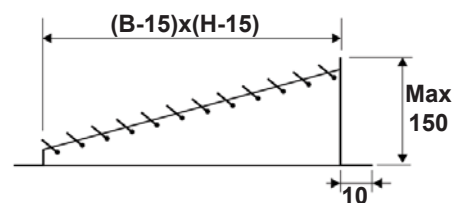
Les grilles **KGC-O** et **KGC-VO** peuvent être équipées de registres **SC** ou **SK**.



SC



SK



DETAIL SK

B x H	Code	Prix €/Pce	Code	Prix €/Pce	Code	Prix €/Pce	Code	Prix €/Pce
	KGC-O		KGC-VO		Registres SC		Registres SK	
400 x 75	113104		113004		113204		113304	
500 x 75	113105		113005		113205		113305	
600 x 75	113106		113006		113206		113306	
800 x 75	113107		113008		113207		113307	
1000 x 75	113108		113010		113208		113308	
400 x 125	113114		113014		113214		113314	
500 x 125	113115		113015		113215		113315	
600 x 125	113116		113016		113216		113316	
800 x 125	113118		113017		113217		113317	
1000 x 125	113120		113018		113218		113318	
400 x 225	113124		113024		113224		113324	
500 x 225	113125		113025		113225		113325	
600 x 225	113126		113026		113226		113326	
800 x 225	113128		113027		113227		113327	
1000 x 225	113130		113028		113228		113328	