

KRC et KRC-S

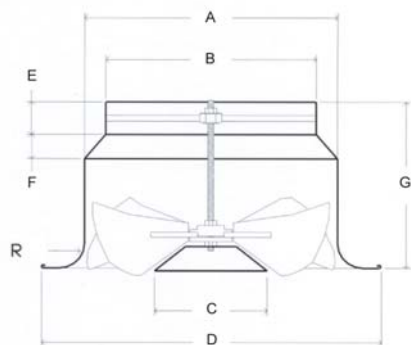
Famille 1029

Diffuseurs à géométrie variable avec ailettes orientables de 0°(ouverture totale) à 90° (fermeture totale) et régulateur en tôle perforée.
Corps en tôle d'aluminium emboutie et ailettes en acier, finition laquée blanche (RAL 9010).

KRC: Ailettes pré-réglées en usine.

KRC-S: Ailettes orientables à commande manuelle pouvant être équipé d'un servomoteur.

Jusqu'au Ø315 les KRC et KRC-S peuvent être livrés en version faux-plafond sur dalle de 596x596 : **KRC FP** et **KRC-S FP**.



KRC



KRC-FP

Dimensions mm

Ø	A	B	C	D	E	F	G	R
	mm	mm	mm	mm	mm	mm	mm	mm
Ø 160	198	158	77	300	40	25	155	20
Ø 200	248	198	96	350	40	20	180	30
Ø 250	298	248	133	400	40	30	205	30
Ø 315	398	313	175	500	40	30	230	30
Ø 400	465	398	175	615	60	45	270	60
Ø 500	565	498	225	780	60	35	320	80
Ø 630	665	628	273	935	80	25	390	100
Ø 800	798		368	1020			390	100

NB : Pour les KRC FP et KRCS FP la côte D est identique: 596 mm.

Débit m³/h

KRC	KRC-S	Lp dB(A)			
		25	35	45	55
Ø 160		215	350	485	610
Ø 200	Ø 200	330	555	775	1000
Ø 250	Ø 250	520	870	1215	1565
Ø 315	Ø 315	830	1385	1940	2490
Ø 400	Ø 400	1345	2240	3135	4030
Ø 500	Ø 500	2105	3505	4905	6310
Ø 630	Ø 630	3335	5575	7800	10030
Ø 800	Ø 800	5400	9000	12600	16200



KRC S



DP4

Tarifs

Code	Désignation	Prix €/Pce	Code	Désignation	Prix €/Pce	Code	Désignation	Prix €/Pce
108504	KRC 160		108524	KRC S 200		108514	KRC FP 160	
108505	KRC 200		108525	KRC S 250		108515	KRC FP 200	
108506	KRC 250		108526	KRC S 315		108516	KRC FP 250	
108507	KRC 315		108527	KRC S 400		108517	KRC FP 315	
108508	KRC 400		108528	KRC S 500				
108509	KRC 500		108529	KRC S 630		108534	KRC S FP 200	
108510	KRC 630		108530	KRC S 800		108535	KRC S FP 250	
108511	KRC 800					108536	KRC S FP 315	

Plénums DP4 et DP4i
Page 56