

KRU

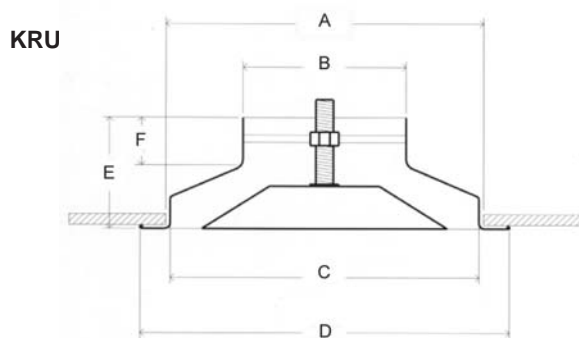
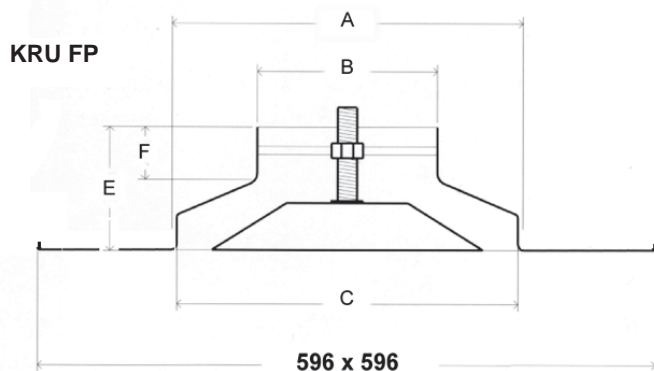
Famille 1025

Réalisés en tôle d'aluminium emboutie, laquée blanche (RAL 9010), réglables par cônes à vis micrométriques.

Ils sont déclinés en deux modèles :

KRU pour montage traditionnel

KRU-FP pour montage en dalle de faux-plafond



KRU



KRU FP



DP4

Dimensions mm

| Ø | A | B | C | D | D1 | E | F |
|-------|-----|-----|-----|-----|-----|-----|----|
| Ø 100 | 198 | 98 | 194 | 230 | 596 | 75 | 30 |
| Ø 160 | 288 | 157 | 280 | 335 | 596 | 105 | 45 |
| Ø 200 | 370 | 198 | 360 | 423 | 596 | 118 | 48 |
| Ø 250 | 461 | 248 | 445 | 517 | 596 | 130 | 48 |

Débit m³/h

| Ø | Lp dB(A) | | |
|-------|----------|-----|------|
| | 25 | 35 | 45 |
| Ø 100 | 85 | 145 | 201 |
| Ø 160 | 215 | 355 | 500 |
| Ø 200 | 330 | 545 | 760 |
| Ø 250 | 500 | 830 | 1165 |

Tarifs

| Code | Désignation | Prix €/Pce | Code | Désignation | Prix €/Pce |
|--------|-------------|------------|--------|-------------|------------|
| 105051 | KRU 100 | | 105151 | KRU-FP 100 | |
| 105053 | KRU 160 | | 105153 | KRU-FP 160 | |
| 105054 | KRU 200 | | 105154 | KRU-FP 200 | |
| 105055 | KRU 250 | | 105155 | KRU-FP 250 | |

Plénums DP4 et DP4i
Page : 56