

KS5

Famille 1201

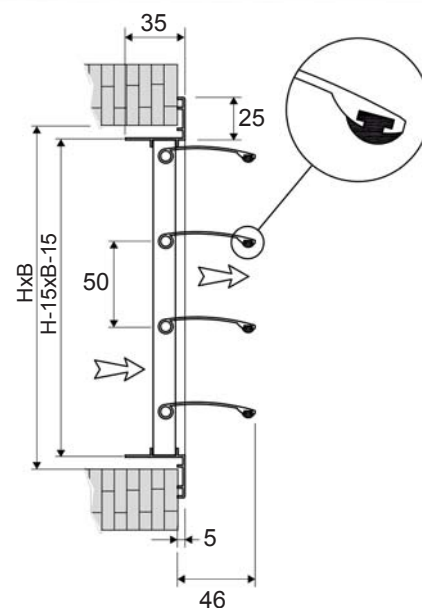
Volets de surpression au pas de 50 mm pour montage en façade.

Cadre et ailettes en aluminium (équipées de butées en EPDM).

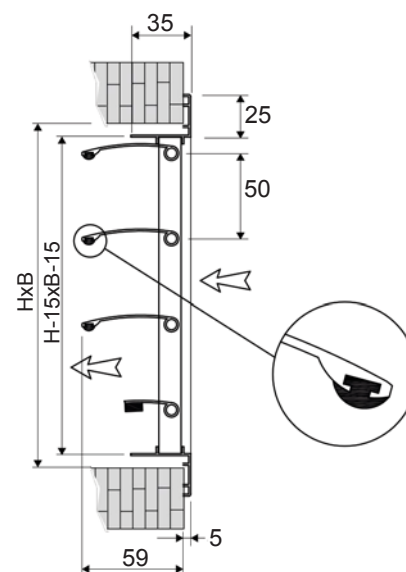
Option **RAL 9016: + 15%**
Autres RAL: Nous consulter



Détail butées 30mm EPDM en bout de lame



KS5 E (EXTRACTION)



KS5 A (ASPIRATION)

Plénums : page 53-54
Cadres CT : page 59

Tarifs

H (mm)	Code	Prix €/Pce	Code	Prix €/Pce	Code	Prix €/Pce	Code	Prix €/Pce
KS5 E	Largeur (mm)							
	200		300		400		500	
200	140022		140023		140024		140025	
300	140032		140033		140034		140035	
400	140042		140043		140044		140045	
500	140052		140053		140054		140055	
600	140062		140063		140064		140065	
800	140082		140083		140084		140085	
1000	140102		140103		140104		140105	
	600		700		800		1000	
200	140026		140027		140028		140030	
300	140036		140037		140038		140040	
400	140046		140047		140048		140050	
500	140056		140057		140058		140060	
600	140066		140067		140068		140070	
800	140086		140087		140088		140090	
1000	140106		140107		140108		140110	
H (mm)	Code	Prix €/Pce	Code	Prix €/Pce	Code	Prix €/Pce	Code	Prix €/Pce
KS5 A	Largeur (mm)							
	200		300		400		500	
200	140222		140223		140224		140225	
300	140232		140233		140234		140235	
400	140242		140243		140244		140245	
500	140252		140253		140254		140255	
600	140262		140263		140264		140265	
800	140282		140283		140284		140285	
1000	140302		140303		140304		140305	
	600		700		800		1000	
200	140226		140227		140228		140230	
300	140236		140237		140238		140240	
400	140246		140247		140248		140250	
500	140256		140257		140258		140260	
600	140266		140267		140268		140270	
800	140286		140287		140288		140290	
1000	140306		140307		140308		140310	