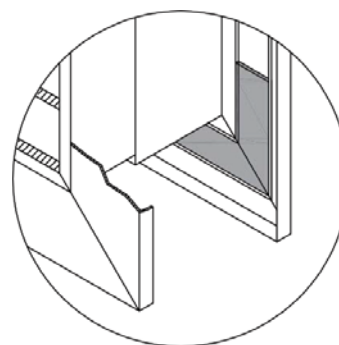
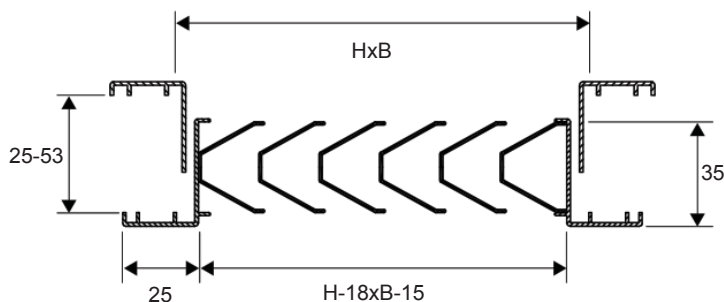


Ces grilles élégantes et fonctionnelles sont destinées au transfert d'air entre deux locaux contigus. Le profil des ailettes horizontales ne permet pas la vision d'un local à l'autre.

La fixation s'effectue par quatre vis apparentes. Elles sont réalisées en aluminium extrudé, finition anodisée de couleur naturelle ou laquée blanche (RAL 9016).

Ce modèle est équipé d'un contre cadre réglable en épaisseur.

Cette grille est parfaitement adaptée pour la pose sur une porte ou une cloison. L'esthétique est respectée dans les deux locaux.



Technique : Débits d'air m³/h

H (mm)	Lp dB(A)			Lp dB(A)			Lp dB(A)			Lp dB(A)					
	20	30	40	20	30	40	20	30	40	20	30	40			
Largeur (mm)															
	200			300			400			500			600		
100	50	100	150	80	140	240	100	170	280						
150	90	155	235	130	225	360	160	280	430						
200	130	210	320	180	310	480	220	390	580	280	470	710	330	580	860
300				280	480	720	330	580	860	420	720	1080	510	840	1300
400							420	720	1080	510	840	1300	610	1040	1580
500										610	1040	1580	790	1350	2000
600													880	1480	2250

Tarifs

H (mm)	Code	Prix €/Pce	Code	Prix €/Pce	Code	Prix €/Pce	Code	Prix €/Pce	Code	Prix €/Pce					
KTA															
Alu.															
	200			300			400			500			600		
100	120002		120003		120004										
150	120012		120013		120014		120015		120016						
200	120022		120023		120024		120025		120026						
300			120033		120034		120035		120036						
400					120044		120045		120046						
500							120055		120056						
600									120066						
KTA															
Blanche															
	200			300			400			500			600		
100	120502		120503		120504										
150	120512		120513		120514		120515		120516						
200	120522		120523		120524		120525		120526						
300			120533		120534		120535		120536						
400					120544		120545		120546						
500							120555		120556						
600									120566						