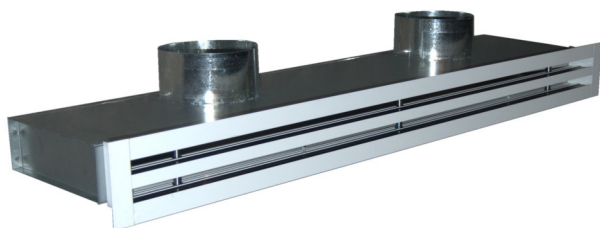


KF



DIFFUSEUR LINEAIRE A FENTE KF

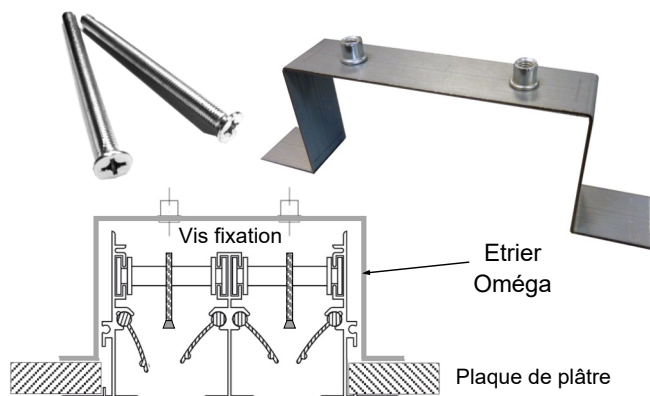


Diffuseurs linéaires aluminium à fentes (1 à 8), à jets d'air orientables, utilisables en extraction ou soufflage, finition alu anodisé ou peinture blanche (RAL 9016).

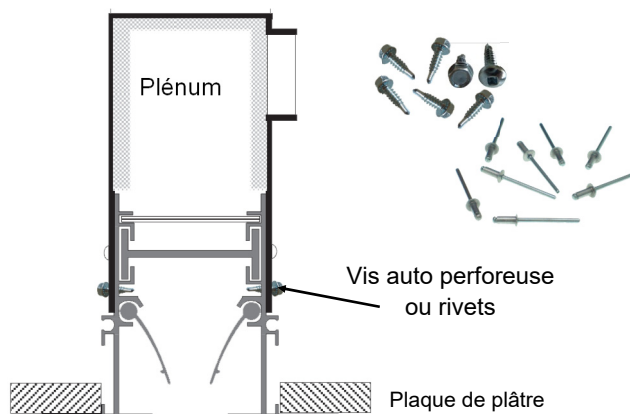
Ces diffuseurs sont conçus de manière à s'intégrer harmonieusement dans les plafonds, plusieurs systèmes de montage avec ou sans plénums peuvent être utilisés.

- Montage sans plénum avec étrier Oméga pour aspiration en vrac ou KF factice incluant une solution de continuité.
- Montage par vis sur plénum P & PI.
- Montage par vis et étrier sur plénum PLC et PLCI.
- Montage par ressort sur plénum PL et PLI.

SOLUTION 1 : MONTAGE SANS PLENUM



SOLUTION 2 : VIS SUR PLENUM P & PI



SOLUTION 3 : VIS & ETRIER SUR PLENUM PLC-PLCI



Reproduction interdite sans autorisation. Les spécifications techniques sont données sous réserve de modification sans préavis. Photos et illustrations non contractuelles.

KLIMA RODACLIM

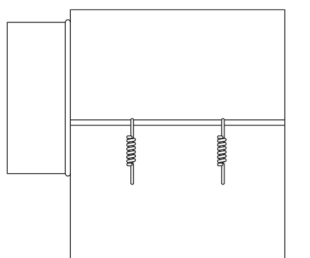
Zone Industrielle de Saint Mitre- 255 Avenue de la Roche-Fourcade- 13400 AUBAGNE - France

☎ : 04.42.03.88.65 - 📠 : 04.42.03.51.59- @: commercial@klima-rodaclim.com - www.klima-rodaclim.fr

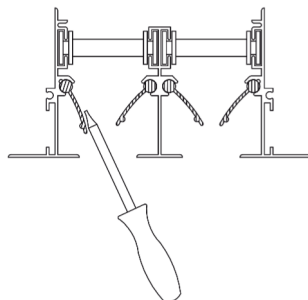
SAS au capital de 90 000 € - SIRET 393 204 342 00041

SOLUTION 4 : MONTAGE AVEC RESSORTS SUR PLENUM PL & PLI

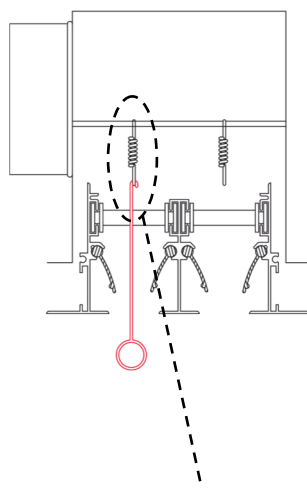
ETAPE 1



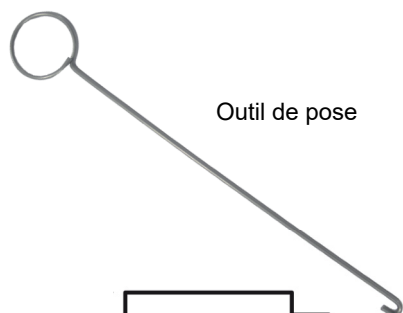
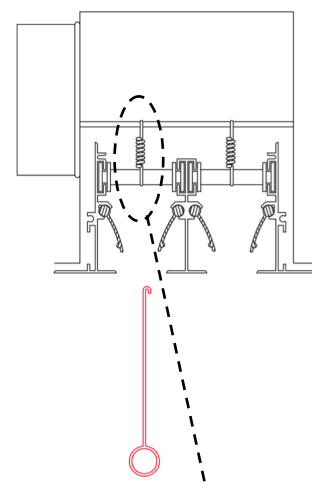
ETAPE 2



ETAPE 3



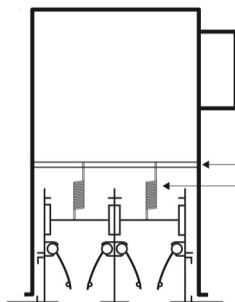
ETAPE 4



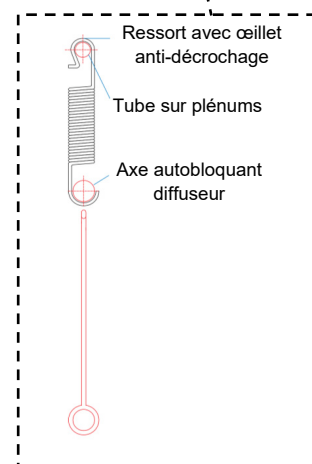
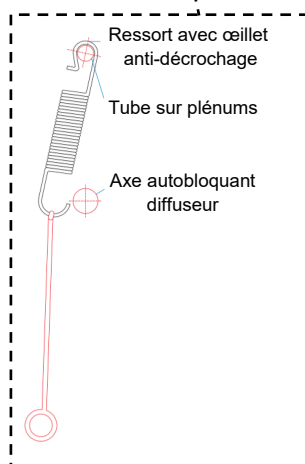
Outil de pose



Ressorts



Tube sur plénums
Ressorts



MISE EN ŒUVRE

1. **Accrocher les ressorts aux tubes.**
2. **Déplacer à l'aide d'un tournevis (ou crochet), les déflecteurs de façon à laisser le maximum de passage pour l'outil.**
3. **Positionner le diffuseur dans le plénum, tendre le ressort à l'aide de l'outil, puis l'accrocher sur l'axe du diffuseur, ce qui permet de solidariser l'ensemble.**
4. **Vérifier que la fixation soit sécurisée.**

Reproduction interdite sans autorisation. Les spécifications techniques sont données sous réserve de modification sans préavis. Photos et illustrations non contractuelles.

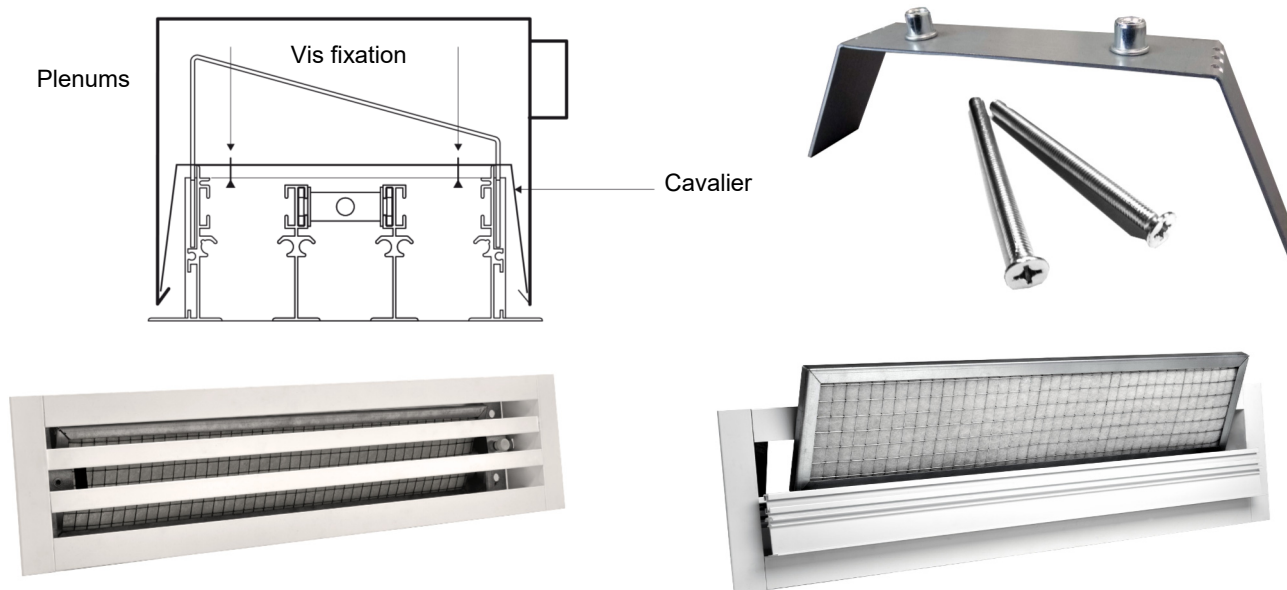
KLIMA RODACLIM

Zone Industrielle de Saint Mitre- 255 Avenue de la Roche-Fourcade- 13400 AUBAGNE - France

☎ : 04.42.03.88.65 - 📠 : 04.42.03.51.59- @: commercial@klima-rodaclim.com - www.klima-rodaclim.fr

SAS au capital de 90 000 € - SIRET 393 204 342 00041

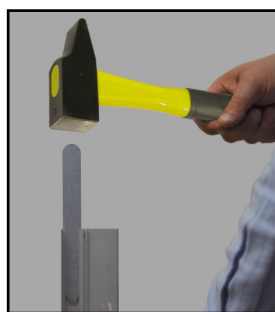
CAS PARTICULIER : MONTAGE AVEC ETRIERS GRILLES DE REPRISE KF-FP



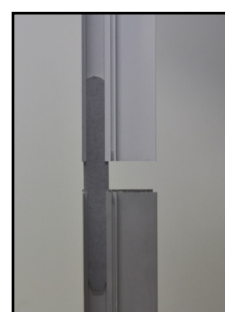
SOLUTION DE CONTINUITÉ (KF GRANDE LONGUEUR >2000mm)



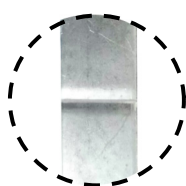
Insérer la plaque de liaison dans le profil de la grille



Insérer la plaque de liaison dans le profil jusqu'au point de blocage (10-15mm)



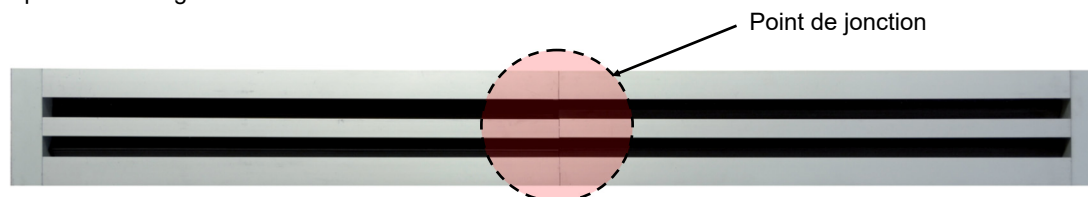
Unifier les deux éléments jusqu'à la jonction complète des deux parties



Détail point de blocage



Solution de continuité



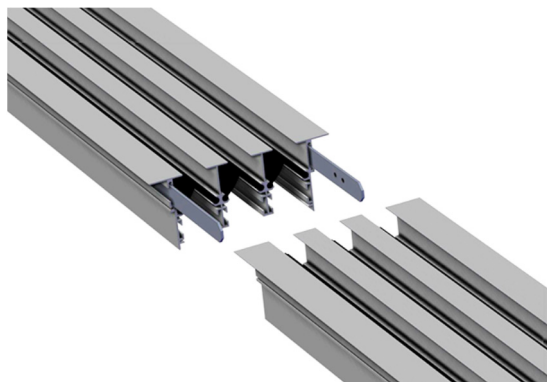
Reproduction interdite sans autorisation. Les spécifications techniques sont données sous réserve de modification sans préavis. Photos et illustrations non contractuelles.

KLIMA RODACLIM

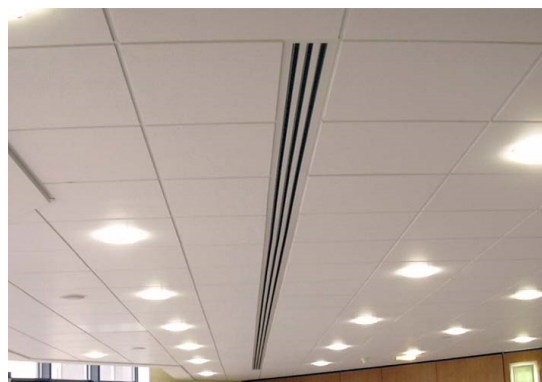
Zone Industrielle de Saint Mitre- 255 Avenue de la Roche-Fourcade- 13400 AUBAGNE - France

☎ : 04.42.03.88.65 - 📠 : 04.42.03.51.59- @: commercial@klima-rodaclim.com - www.klima-rodaclim.fr

SAS au capital de 90 000 € - SIRET 393 204 342 00041



Détail assemblage solution de continuité



Exemple KF avec solution de continuité

NOMBRES D'ETRIERS & NOMBRES DE RESSORTS PAR KF

Nombre de Fentes U	Longueur (mm)	Nbr ETRIERES	Nbr RESSORTS
1	800	2	2
	1000	2	2
	1500	2	2
	2000	2	3
2	800	2	4
	1000	2	4
	1500	2	4
	2000	2	6
3	800	2	4
	1000	2	4
	1500	2	6
	2000	3	6
4	800	2	4
	1000	2	4
	1500	2	6
	2000	3	6
5	800	2	4
	1000	2	4
	1500	2	6
	2000	3	8
6	800	2	4
	1000	2	4
	1500	2	6
	2000	3	8
7	800	3	6
	1000	3	6
	1500	3	8
	2000	3	8
8	800	3	6
	1000	3	6
	1500	3	8
	2000	3	8

Reproduction interdite sans autorisation. Les spécifications techniques sont données sous réserve de modification sans préavis. Photos et illustrations non contractuelles.

KLIMA RODACLIM

Zone Industrielle de Saint Mitre- 255 Avenue de la Roche-Fourcade- 13400 AUBAGNE - France

☎ : 04.42.03.88.65 - 📠 : 04.42.03.51.59- @: commercial@klima-rodaclim.com - www.klima-rodaclim.fr

SAS au capital de 90 000 € - SIRET 393 204 342 00041