

## DESCRIPTION

Le diffuseur KDB2-SR est équipé de déflecteurs réglables individuellement et d'une partie micro-perforée pour la reprise, ce qui lui confère une grande polyvalence. Sa géométrie particulière permet un flux d'air dans toute la pièce et pas seulement à proximité du diffuseur, ce qui rend l'installation possible même dans des pièces dont la hauteur est inférieure à la norme. Il présente une valeur esthétique et technique élevée, grâce à un effet coanda marqué, il garantit une induction élevée, favorisant une réduction rapide de la vitesse et du  $\Delta t$ . En outre, la partie centrale est constituée d'un panneau perforé facilement amovible qui permet l'insertion d'un filtre optionnel et un accès facile pour le nettoyage.

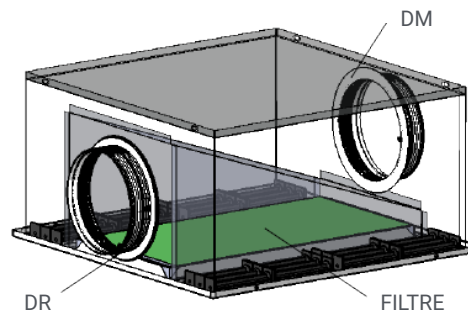
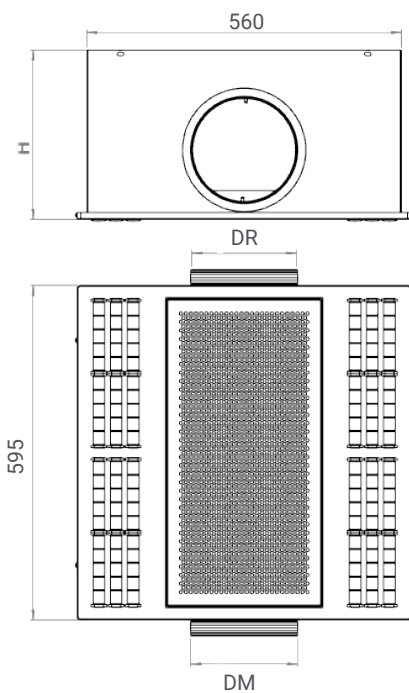
## MATERIAUX

Tôle d'acier, déflecteurs en polypropylène RAL9005.

## FIXATION & ACCESSOIRES

Fixation par vis latérales. Plenum spécifique.

## DIMENSIONS



Plénum	DM (mm)	DR (mm)	H (mm)
Plénum 300	Ø200	Ø200	300
Plénum 350	Ø250	Ø250	350

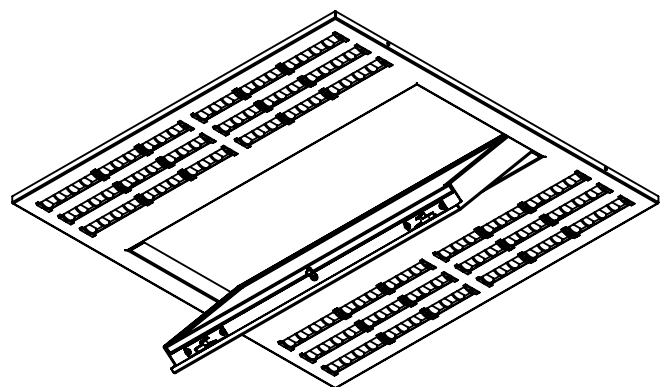
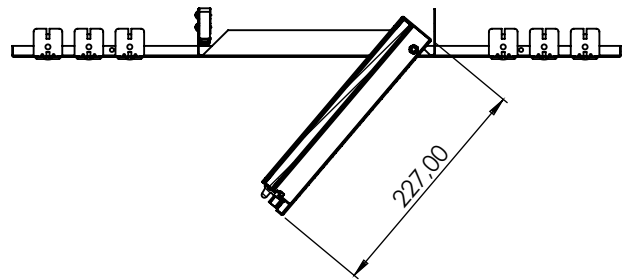
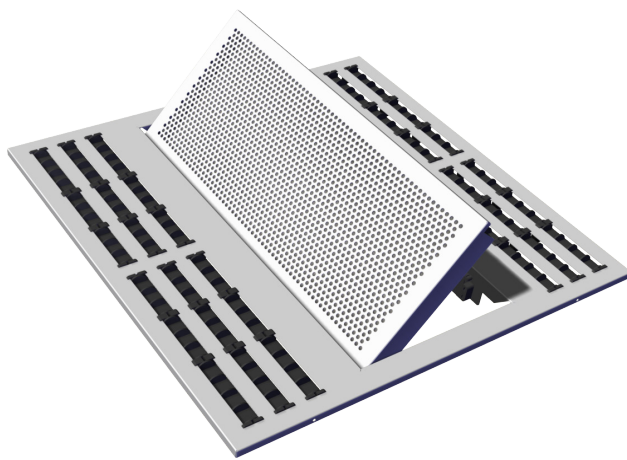
Reproduction interdite sans autorisation. Les spécifications techniques sont données sous réserve de modification sans préavis. Photos et illustrations non contractuelles.

### TABLEAU DE SELECTION

- Ak (m<sup>2</sup>) : Surface de passage
- Qv (m<sup>3</sup>/h) : Débit d'air
- ΔPt (Pa) : Perte de charge

Dimension	Connection	Débit d'air	SUPPLY					RETOUR			
			Ak (m <sup>2</sup> )	Vk (m/s)	NR	DP(Pa)	L(m) (Vt=0,25m/s)	Ak (m <sup>2</sup> )	Vk (m/s)	NR	DP(Pa)
595x595	Plénum										
	1x200 1x200	235 m <sup>3</sup> /h	0,048	1,3	<20	6	0,6	0,073	0,9	<20	5
	1x200 1x200	320 m <sup>3</sup> /h		1,85	<20	12	0,8		1,2	<20	5
	1x250 1x250	425 m <sup>3</sup> /h		2,5	21	18	1,0		1,6	<20	9
1x250 1x250	610 m <sup>3</sup> /h	3,5		27	35	1,2	2,5		21	15	

### DÉTAILS



Reproduction interdite sans autorisation. Les spécifications techniques sont données sous réserve de modification sans préavis. Photos et illustrations non contractuelles.