



DESCRIPTION

Les KGAD-F sont des grilles de reprise à ailettes fixes inclinées à 45° au pas de 25mm. Les profils et ailettes sont en aluminium peint blanc RAL 9016. Filtre G2 (70% gravimétrique)- classement au feu F1 selon norme DIN 53438-3. Grille articulée sur charnière inclinable et démontable pour accès aux filtres.

UTILISATION

Destinées au montage mural ou en faux plafond.

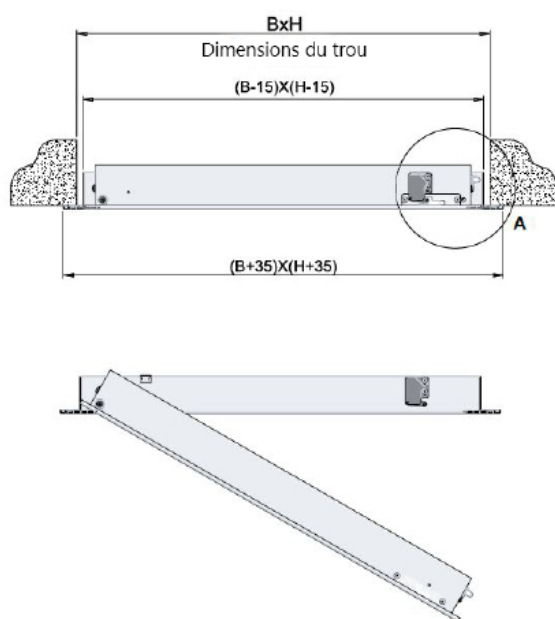
MATERIAUX

Aluminium RAL 9016.

INSTALLATION

Fixation par clips (perçement pour vis frontal sur demande).
Fermeture par système Push Pull

DIMENSIONS



Compartment du
boîtier du filtre

Filtre
(B-48) x (H-48)



Fixation par clips

Reproduction interdite sans autorisation. Les spécifications techniques sont données sous réserve de modification sans préavis. Photos et illustrations non contractuelles.

CARACTÉRISTIQUES TECHNIQUES

- Ak (m²) : Surface de passage
- Lwa (dB(A)) : Niveau de puissance sonore pondérée (courbe A)
- Qv (m³/h) : Débit d'air
- ΔPt (Pa) : Perte de charge

Modèle	Ak (m ²)	Qv (m ³ /h)		Lwa ((dB(A))		ΔPt (Pa)	
		Mini	Maxi	Mini	Maxi	Mini	Maxi
-	-	Mini	Maxi	Mini	Maxi	Mini	Maxi
KGAD-F 200x200	0,0227	50	190		23		
KGAD-F 300x200	0,0353	80	280		24		
KGAD-F 400x200	0,0478	110	380		26		
KGAD-F 500x200	0,0604	140	480		27		
KGAD-F 600x200	0,0730	170	570		28		
KGAD-F 800x200	0,0982	220	760		30		
KGAD-F 200x300	0,0352	80	280		24		
KGAD-F 300x300	0,0548	120	430		27		
KGAD-F 400x300	0,0744	170	580		28		
KGAD-F 500x300	0,0940	210	720		29		
KGAD-F 600x300	0,1136	250	870		30		
KGAD-F 800x300	0,1528	330	1160		32		
KGAD-F 200x400	0,0478	110	380		26		
KGAD-F 300x400	0,0744	170	580		28		
KGAD-F 400x400	0,1010	220	770		29		
KGAD-F 500x400	0,1276	280	970		31		
KGAD-F 600x400	0,1542	340	1160		32		
KGAD-F 800x400	0,2073	460	1560	-	33	10	50
KGAD-F 200x500	0,0603	140	480		27		
KGAD-F 300x500	0,0939	210	720		29		
KGAD-F 400x500	0,1275	280	960		31		
KGAD-F 500x500	0,1611	350	1210		32		
KGAD-F 600x500	0,1947	420	1460		33		
KGAD-F 800x500	0,2619	560	1960		34		
KGAD-F 200x600	0,0729	160	570		28		
KGAD-F 300x600	0,1135	250	870		30		
KGAD-F 400x600	0,1541	340	1160		32		
KGAD-F 500x600	0,1947	430	1460		33		
KGAD-F 600x600	0,2353	510	1760		34		
KGAD-F 800x600	0,3165	690	2350		35		
KGAD-F 200x800	0,0980	220	760		30		
KGAD-F 300x800	0,1526	330	1160		32		
KGAD-F 400x800	0,2072	440	1560		33		
KGAD-F 500x800	0,2618	560	1960		34		
KGAD-F 600x800	0,3164	680	2350		35		
KGAD-F 800x800	0,4256	910	3150		37		

Reproduction interdite sans autorisation. Les spécifications techniques sont données sous réserve de modification sans préavis. Photos et illustrations non contractuelles.

DIMENSIONS ET DESCRIPTIF FILTRES

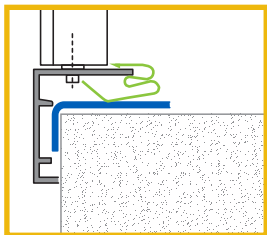
H (mm)	Dimension B mm						
	200	300	400	500	600	800	1000
200	152x152	252x152	352x152	452x152	552x152	752x152	952x152
300	152x252	252x252	352x252	452x252	552x252	752x252	952x252
400	152x352	252x352	352x352	452x352	552x352	752x352	952x352
500	152x452	252x452	352x452	452x452	552x452	752x452	952x452
600	152x552	252x552	352x552	452x552	552x552	752x552	952x552

Les filtres sont construits avec un cadre en tôle d'acier galvanisée, et d'un média filtrant en matériaux acrylique de classe d'efficacité G2 avec grillage en acier électrozingué 12x24.

CONDITION D'UTILISATION

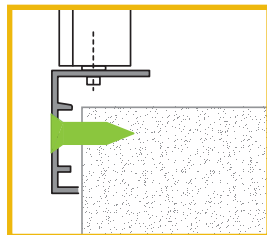
- Température maximale d'utilisation 80°C
- Vitesse de passage optimale sur le filtre 1-15 m/s
- Perte de charge maximale finale pour le remplacement du filtre : 100 Pa;

MONTAGE STANDARD

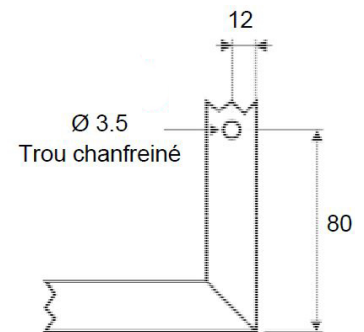
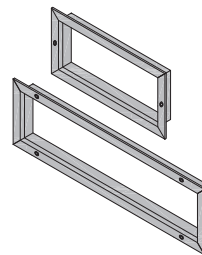


MONTAGE CLIPS

AUTRE MONTAGE



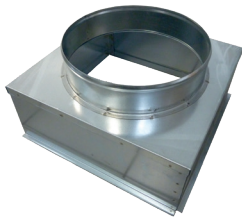
MONTAGE VIS



Reproduction interdite sans autorisation. Les spécifications techniques sont données sous réserve de modification sans préavis. Photos et illustrations non contractuelles.

ACCESSOIRES : PLÉNUMS NUS OU ISOLÉS CS3(I) ET CS4(I)

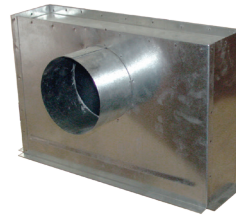
- Plénum en acier galvanisé, standard ou isolé par mousse de polyéthylène de 5mm B2-S2,d0 (EUROCLASSE), équipé d'une gorge pour le maintien des clips de la grille.



CS3



CS3-I



CS4



CS4-I

NB : Pour un montage plafond, il convient de sécuriser la fixation de la grille dans le plénum par des vis latérales.

Reproduction interdite sans autorisation. Les spécifications techniques sont données sous réserve de modification sans préavis. Photos et illustrations non contractuelles.