



## DESCRIPTION

Le diffuseur KH2D-F est destiné au soufflage et à la reprise d'air dans les installations de ventilation, de traitement de l'air ou de climatisation, spécialement conçu pour le remplacement de dalle de faux plafond (600x600 ou 675x675)

Soufflage en périphérie du diffuseur sur 4 directions  
Reprise en partie centrale du diffuseur (tôle perforée) avec filtre G2 ép 10mm, basculante par système push & pull.

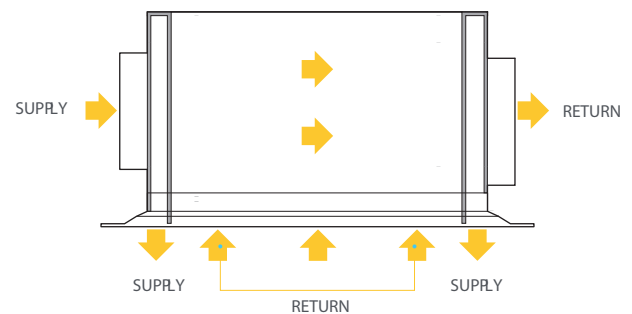
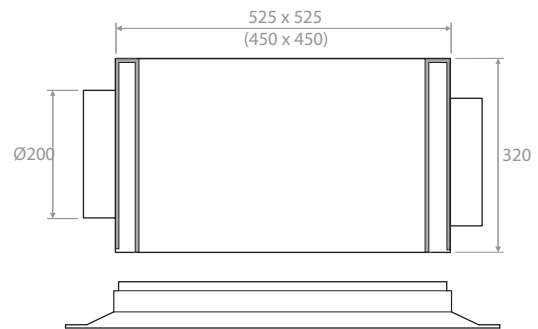
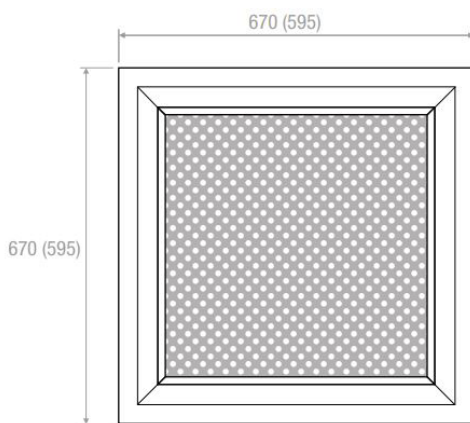
## CONSTRUCTION

Diffuseur en aluminium et partie centrale en tôle d'acier perforée le tout peint en RAL 9016

## ACCESSOIRES

Plenum combiné soufflage reprise type DP2-I S/R

## DIMENSIONS



**DP2-I KH2D-F-S/R**

Modèle	Code
Filtre G2 345x345 Ep 10mm pour KH2D-F-S/R 1F	100611
Filtre G2 1295x295 Ep 10mm pour KH2D-F-S/R 2F	100612

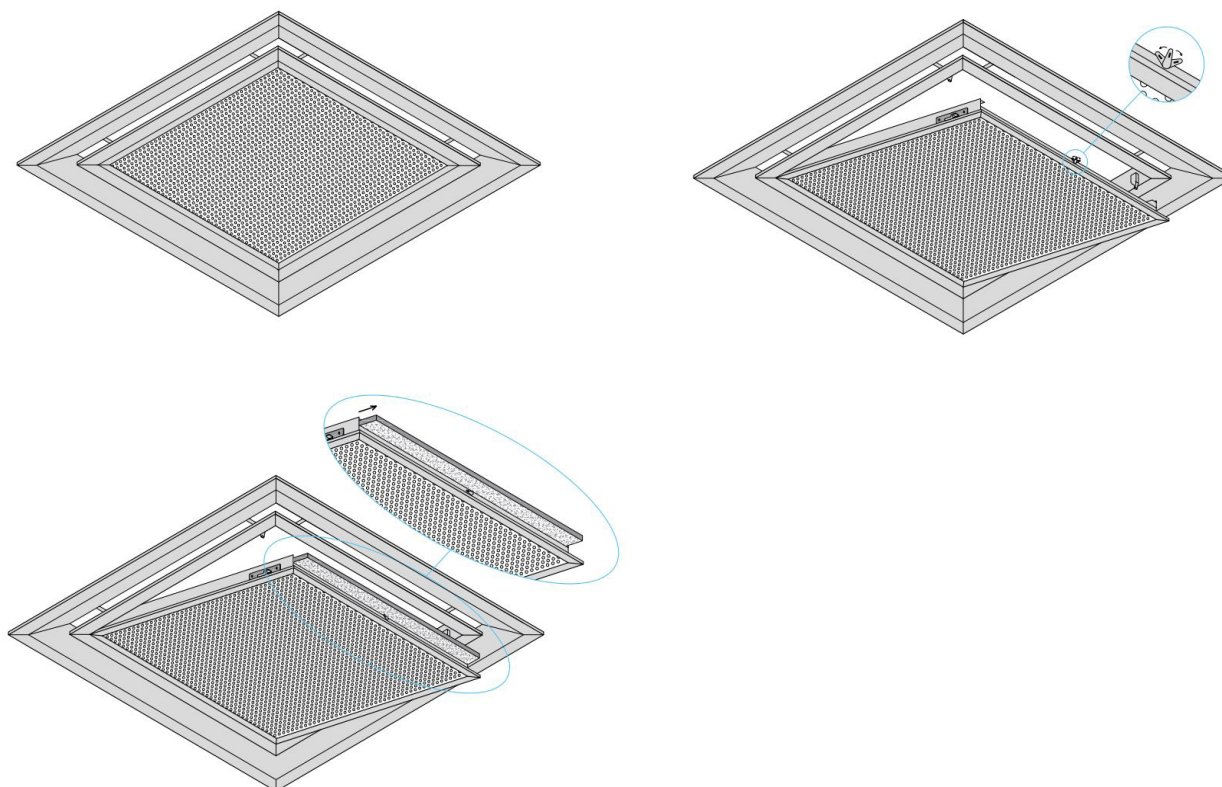
Reproduction interdite sans autorisation. Les spécifications techniques sont données sous réserve de modification sans préavis. Photos et illustrations non contractuelles.

## TABLEAU DE SELECTION

- Ak (m<sup>2</sup>) : Surface de passage
- Qv (m<sup>3</sup>/h) : Débit d'air
- LwA (dB(A)) : Niveau de puissance sonore pondérée (courbe A)
- X<sub>0,25</sub> (m) : Portée à vitesse terminale de 0,25 m/s
- ΔPt (Pa) : Perte de charge

Modèle	Ak (m <sup>2</sup> )	Nbr fentes	Qv (m <sup>3</sup> /h)		Lwa ((dB(A))		Portée X <sub>0,25</sub> (m)		ΔPt (Pa)	
			min	max	min	max	min	max	min	max
KH2D-F-SR 600x600	0,0480	4	470	1050	<20	43	0,95	5,85	10	50
KH2D-F-SR 675x675	0,0570	4	600	1320	<20	43	1,13	6,24	10	50

## DÉTAILS



Reproduction interdite sans autorisation. Les spécifications techniques sont données sous réserve de modification sans préavis. Photos et illustrations non contractuelles.