

DESCRIPTION

Les diffuseurs KRA-B sont des diffuseurs circulaires de plafond en tôle d'acier peint, ils peuvent être utilisés dans les installations de chauffage ou de refroidissement des locaux.

GAMME

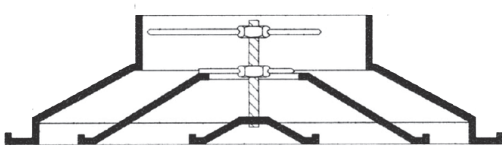
- KRA-B : Diffuseur circulaire traditionnel
- KRA-B-FP : Diffuseur spécial faux plafond standard 600x600
- KRA-B/R-FP : Diffuseur livré avec un registre incorporé

CONSTRUCTION

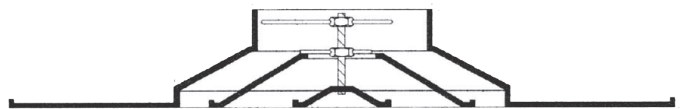
- Diffuseurs finition peinture laquée blanc RAL 9003
- Le cône de diffusion est réglable par l'intermédiaire d'une vis centrale de réglage

GAMME

- KRA-B : du Ø100 au Ø630
- KRA-B-FP : du Ø100 au Ø315



KRA-B



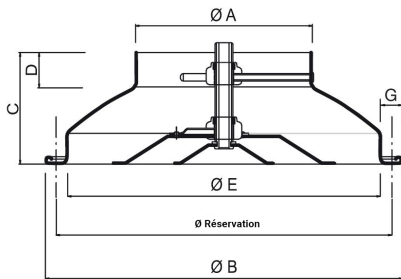
KRA-B-FP

Reproduction interdite sans autorisation. Les spécifications techniques sont données sous réserve de modification sans préavis. Photos et illustrations non contractuelles.

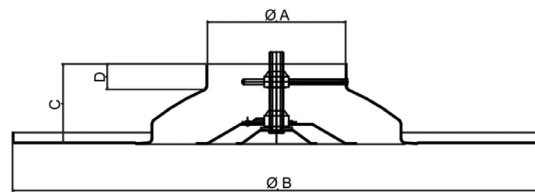


CARACTÉRISTIQUES TECHNIQUES

Modèles	ØA (mm)	ØB (mm)	ØE (mm)	Ø Réserve (mm)	ØG (mm)	ØC (mm)	D (mm)
KRAB 100	96	250	195	225	25	85	33
KRAB 160	156	330	280	308	23	90	27
KRAB 200	196	445	370	410	35	115	37
KRAB 250	246	535	460	500	35	135	37
KRAB 315	311	655	560	610	45	170	48
KRAB 355	346	763	650	709	54	195	60
KRAB 400	396	793	680	740	52	195	60
KRAB 450	444	843	730	790	52	195	60
KRAB 500	496	893	782	842	52	195	60
KRAB 630	624	1045	929	991	54	210	55
KRAB-FP 100	96	595x595	-	-	-	85	33
KRAB-FP 160	156					90	28
KRAB-FP 200	196					115	37
KRAB-FP 250	246					135	37
KRAB-FP 315	311					115	44



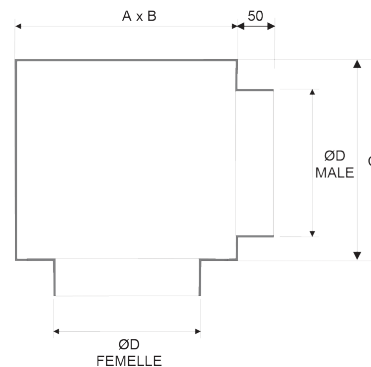
KRA-B



KRA-B-FP

Ø	Ø
100	100
123	125
160	160
200	200
250	250
315	315
355	355
400	400
450	450
500	500
630	630

DIMENSIONS PLÉNUM DP4



Reproduction interdite sans autorisation. Les spécifications techniques sont données sous réserve de modification sans préavis. Photos et illustrations non contractuelles.

TABLEAU DE SÉLECTION

Niveau sonore	dB(A)	15	20	25	30	35	40	45	50	55	60
Hauteur d'installation min	mt	2,5	2,6	2,7	2,8	2,9	3	3,1	3,2	3,3	3,4
Hauteur d'installation max	mt	3,2	3,3	3,4	3,5	3,6	3,7	3,8	3,9	4,0	4,1

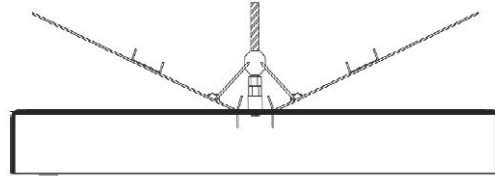
Modèle	U.M	Vitesse de soufflage (m/s)										
		1	2	3	4	5	6	7	8	9	10	
100	Perte de charge	Pa	1,9	7,6	17,2	30,6	47,7	68,7	93,6	122,2	154,7	191
	Débit	m³/h	21	42	63	84	105	127	148	169	190	211
	Portée	m	0,2	0,4	0,6	0,8	1	1,2	1,4	1,6	1,8	2
160	Perte de charge	Pa	1,5	6,1	13,8	24,5	38,3	55,1	75	98	124	153,1
	Débit	m³/h	60	120	181	241	301	361	421	482	542	602
	Portée	m	0,4	0,8	1,2	1,7	2,1	2,5	2,9	3,3	3,7	4,1
200	Perte de charge	Pa	1,4	5,5	12,5	22,2	34,7	49,9	68	88,8	112,3	138,7
	Débit	m³/h	100	201	301	402	502	602	703	803	904	1004
	Portée	m	0,6	1,2	1,7	2,3	2,9	3,5	4	4,6	5,2	5,8
250	Perte de charge	Pa	1,3	5	11,3	20,1	31,5	45,3	61,7	80,5	101,9	125,8
	Débit	m³/h	161	323	484	645	806	968	1129	1290	1451	1613
	Portée	m	0,8	1,6	2,4	3,2	4,1	4,9	5,7	6,5	7,3	8,1
315	Perte de charge	Pa	1,1	4,6	10,3	18,2	28,5	41,1	55,9	73	92,4	114
	Débit	m³/h	262	523	785	1046	1308	1569	1831	2092	2354	2615
	Portée	m	1,1	2,3	3,4	4,5	5,7	6,8	7,9	9,1	10,2	11,3
355	Perte de charge	Pa	1,1	4,4	9,9	17,6	27,5	39,6	53,8	70,3	89	109,9
	Débit	m³/h	325	651	976	1302	1627	1953	2278	2603	2929	3254
	Portée	m	1,3	2,6	4	5,3	6,6	7,9	9,2	10,6	11,9	13,2
400	Perte de charge	Pa	1	4,1	9,3	16,5	25,8	37,2	50,6	66,1	83,7	103,3
	Débit	m³/h	423	846	1269	1692	2119	2539	2962	3385	3808	4231
	Portée	m	1,6	3,2	4,7	6,3	7,9	9,5	11,1	12,7	14,2	15,8
450	Perte de charge	Pa	1	4	8,9	15,8	24,7	35,6	48,4	63,2	80	98,8
	Débit	m³/h	540	1080	1620	2160	2700	3240	3780	4320	4860	5400
	Portée	m	1,9	3,7	5,6	7,4	9,3	11,1	13	14,8	16,7	18,6
500	Perte de charge	Pa	0,9	3,8	8,5	15	23,5	33,8	46	60,1	76,1	93,9
	Débit	m³/h	671	1342	2013	2684	3355	4026	4697	5368	6039	6710
	Portée	m	2,1	4,3	6,4	8,6	10,7	12,9	15	17,2	19,3	21,5
630	Perte de charge	Pa	0,8	3,2	7,1	12,7	19,9	28,6	38,9	50,8	64,3	79,4
	Débit	m³/h	1078	2156	3233	4311	5389	6467	7545	8622	9700	10778
	Portée	m	3,2	6,4	9,6	12,8	16	19,2	22,4	25,6	28,8	32

Reproduction interdite sans autorisation. Les spécifications techniques sont données sous réserve de modification sans préavis. Photos et illustrations non contractuelles.

ACCESSOIRES

REGISTRE SD

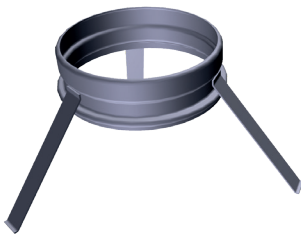
Registre en V à commande frontale. Ce registre est conçu de manière à s'insérer dans le col du diffuseur. Le commande de réglage s'effectue à l'aide d'un tournevis.



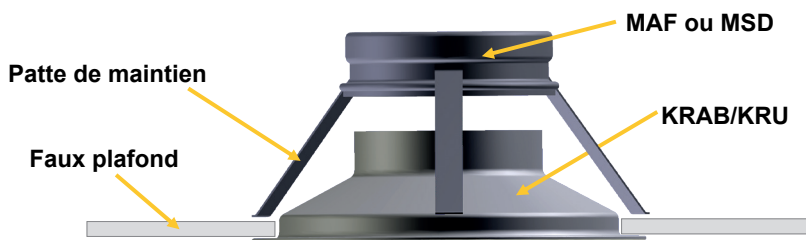
CLIPS POUR FIXATION KD



ANNEAU DE MONTAGE MAF

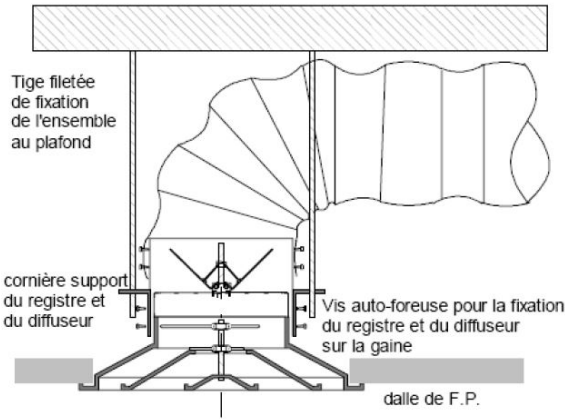


ANNEAU DE MONTAGE + REGISTRE MSD

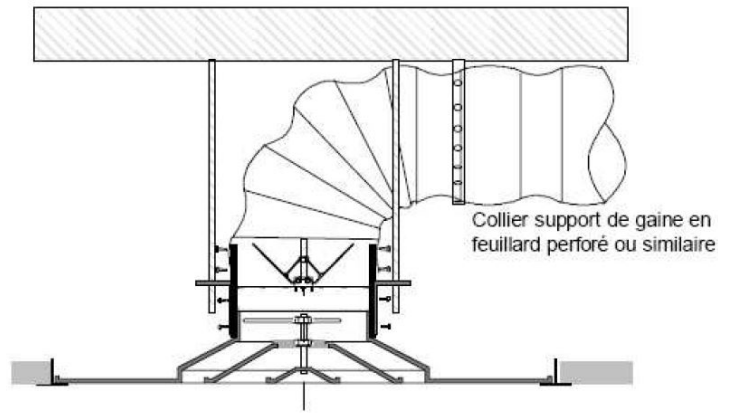


Reproduction interdite sans autorisation. Les spécifications techniques sont données sous réserve de modification sans préavis. Photos et illustrations non contractuelles.

INSTALLATION



MONTAGE KRA-B



MONTAGE KRA-B-FP

Reproduction interdite sans autorisation. Les spécifications techniques sont données sous réserve de modification sans préavis. Photos et illustrations non contractuelles.