



## DESCRIPTION

Les KRU sont des diffuseurs circulaires de plafond en tôle d'aluminium peint, ils peuvent être utilisés dans les installations de chauffage, ou de refroidissement des locaux. Finition peinture laquée blanc RAL 9003.

## GAMME

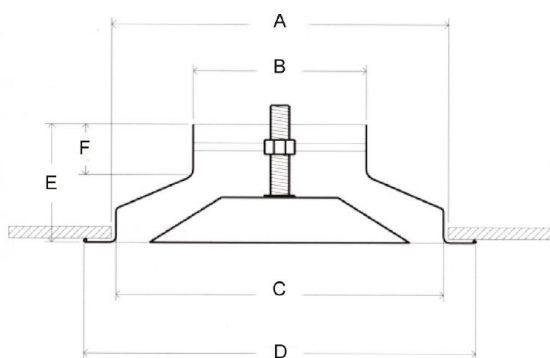
- KRU : Un diffuseur circulaire traditionnel
- KRU-FP : Un diffuseur spécial faux plafond pour dalle standard 600 x 600 ou 675 x 675
- KRU-T / KRU-T FP : Diffuseur thermostatique

Le cône de diffusion est réglable par l'intermédiaire d'une vis centrale de réglage. Pour les modèles thermostatiques, le réglage se fait automatiquement en fonction de la température.

Autre RAL disponible sur demande.

## DIMENSIONS KRU

Ø	A (mm)	B (mm)	C (mm)	D (mm)	E (mm°)	F (mm)
100	198	98	194	230	75	30
160	288	157	280	335	105	45
200	370	198	360	423	118	48
250	461	248	445	517	130	48



DIMENSIONS KRU

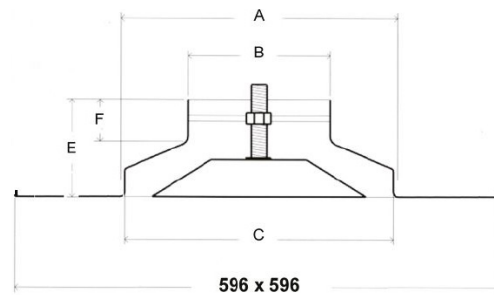
Reproduction interdite sans autorisation. Les spécifications techniques sont données sous réserve de modification sans préavis. Photos et illustrations non contractuelles.



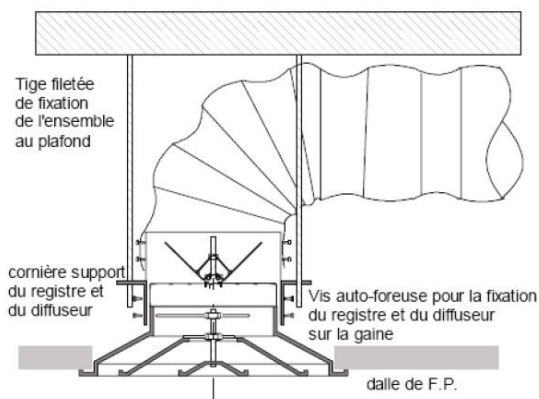
### DIMENSIONS KRU-FP

Pour dalle 600 x 600 / Autre version : pour dalle 675 x 675 mm

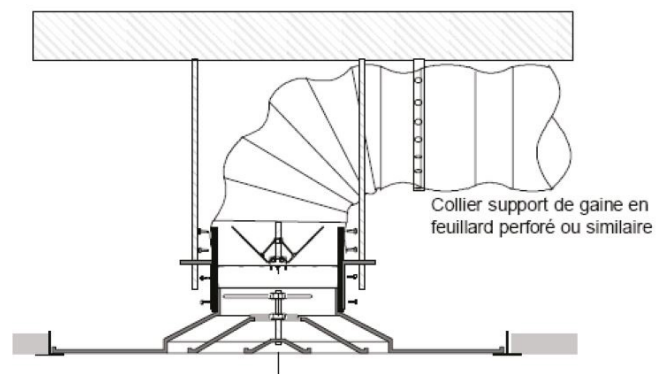
Ø	A (mm)	B (mm)	C (mm)	D (mm)	E (mm*)	F (mm)
100	198	98	194		75	30
160	288	157	280		105	45
200	370	198	360	596	118	48
250	461	248	445		130	48



### MONTAGE DES DIFFUSEURS KRA/KRU



### MONTAGE DES DIFFUSEURS KRA/KRU-FP



Reproduction interdite sans autorisation. Les spécifications techniques sont données sous réserve de modification sans préavis. Photos et illustrations non contractuelles.

**TABLEAU DE SÉLECTION**

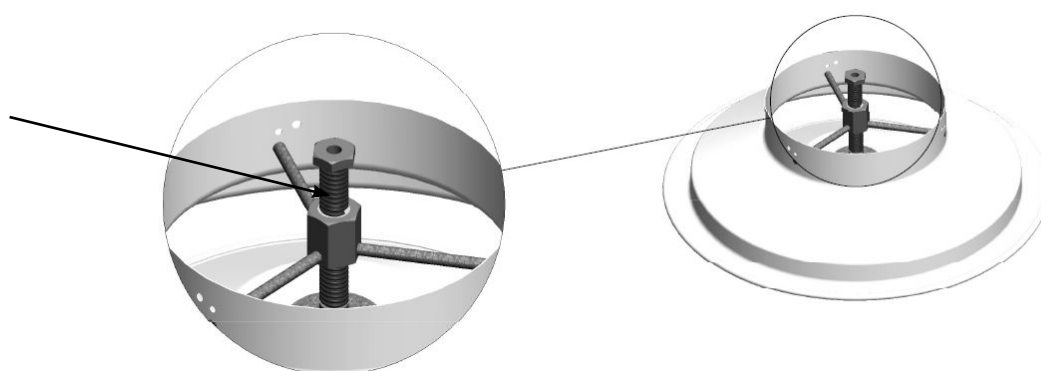
■ Les portées sont définies pour une vitesse terminale de 0,37m/s.

Niveau sonore	Nr dB(A)	<20	25	30	35	40	45	50	55
Lieux de culte, bibliothèque	-								
Hôpitaux	-								
Habitat; bureaux	-								
Commerce	-								
Hauteur d'installation en mètre	mini	2,6	2,7	2,8	2,9	3	3,1	3,2	3,4
	maxi	3,3	3,4	3,4	3,5	3,6	3,7	3,9	4,0
Vitesse de soufflage	m/s	2	3	4	5	6	7	8	9

Définir le niveau sonore et/ou la perte de charge maxi, ainsi que la hauteur d'installation. Suivant le débit, choisir le modèle puis contrôler la portée.

Modèle			<20	25	30	35	40	45	50	55
100	Perte de charge	Pa	9	19	32	48	66	88	112	138
	Débit	m³/h	58	86	115	144	173	201	230	259
	Portée (V = 0,25 m/s)	m	0,4	0,6	0,9	1,2	1,4	1,6	1,8	2,1
160	Perte de charge	Pa	4	10	18	25	37	50	65	85
	Débit	m³/h	90	160	250	275	400	480	560	630
	Portée (V = 0,25 m/s)	m	0,8	1,4	2	2,2	2,6	3,1	3,6	4
200	Perte de charge	Pa	4	10	18	25	35	50	65	85
	Débit	m³/h	150	240	300	400	500	600	680	750
	Portée (V = 0,25 m/s)	m	1	1,6	2,1	2,6	3,2	3,7	4,2	4,8
250	Perte de charge	Pa	4	10	18	25	35	50	65	85
	Débit	m³/h	240	350	500	600	800	1000	1200	1400
	Portée (V = 0,25 m/s)	m	1,3	1,9	2,6	3	4	4,5	5	5,5

**DÉTAIL KRU-T**

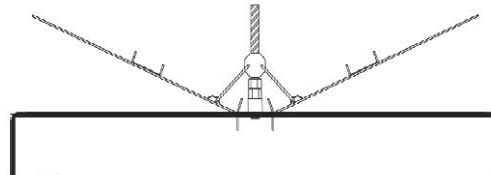
 ÉLÉMENT  
 THERMOSTATIQUE


Reproduction interdite sans autorisation. Les spécifications techniques sont données sous réserve de modification sans préavis. Photos et illustrations non contractuelles.

## ACCESSOIRES

### REGISTRE SD

Registre en V à commande frontale. Ce registre est conçu de manière à s'insérer dans le col du diffuseur. Le commande de réglage s'effectue à l'aide d'un tournevis.



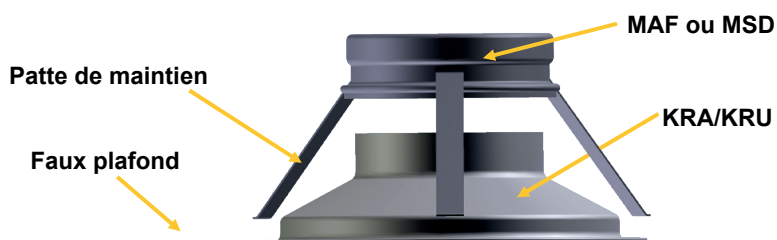
### CLIPS POUR FIXATION KD



### ANNEAU DE MONTAGE MAF



### ANNEAU DE MONTAGE + REGISTRE MSD



Reproduction interdite sans autorisation. Les spécifications techniques sont données sous réserve de modification sans préavis. Photos et illustrations non contractuelles.