



DESCRIPTION

Les volets de surpression ou dépression KS 5 sont destinés à la prise et au rejet de l'air extérieur. Le cadre et les ailettes sont réalisés en aluminium tandis que l'axe des ailettes est en acier sur palier en PVC (bande perforée).

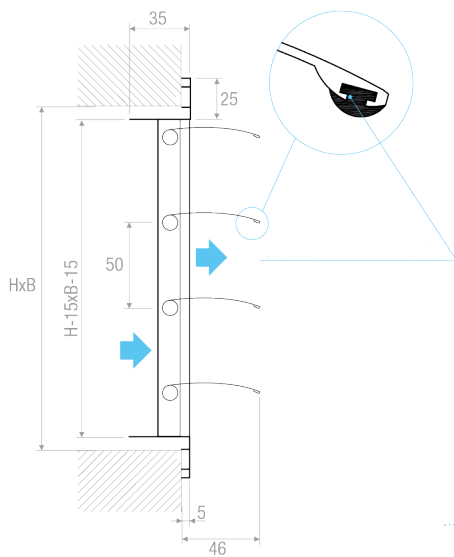
FIXATION

La fixation de ces volets s'effectue par vis apparentes.

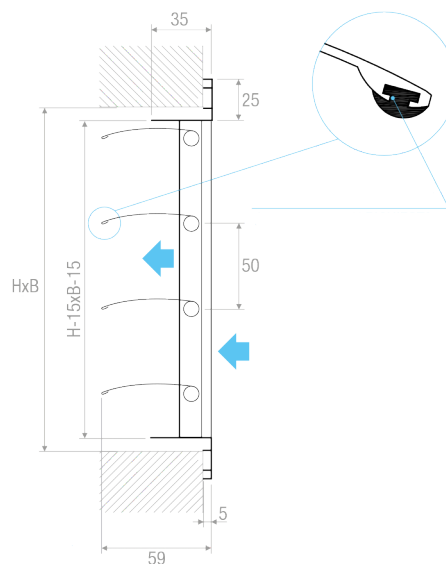
GAMME

- KS 5-E : Modèles de volets de dépression
- KS 5-A : Modèles de volets de surpression

DIMENSIONS



VOLETS KS5-E



VOLETS KS5-A

Reproduction interdite sans autorisation. Les spécifications techniques sont données sous réserve de modification sans préavis. Photos et illustrations non contractuelles.

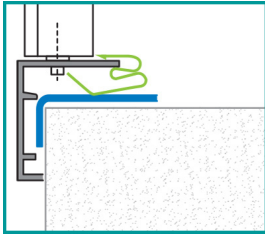
DIMENSIONS

- Ak (m²) : Surface de passage
- Qv (m³/h) : Débit d'air
- Lwa (dB(A)) : Niveau de puissance sonore pondérée (courbe A)
- ΔPt (Pa) : Perte de charge

Modèle	Ak (m ²)	Qv (m ³ /h)		Lwa ((dB(A))		ΔPt (Pa)	
		min	max	min	max	min	max
B x H (mm)	-						
200x200	0,036	50	300		29		
400x200	0,072	100	590		31		
600x200	0,109	150	890		32		
800x200	0,145	200	1180		33		
1000x200	0,181	250	1480		33		
200x400	0,072	100	590		31		
400x400	0,145	200	1180		33		
600x400	0,218	300	1780		34		
800x400	0,290	400	2370		34		
1000x400	0,363	490	2960		35		
200x600	0,109	150	890		32		
400x600	0,218	300	1780		34		
600x600	0,327	450	2660	-	35	5	20
800x600	0,436	590	3550		35		
1000x600	0,545	740	4440		36		
200x800	0,145	200	1180		33		
400x800	0,290	400	2370		34		
600x800	0,436	590	3550		35		
800x800	0,581	790	4740		36		
1000x800	0,727	990	5920		37		
200x1000	0,181	250	1480		33		
400x1000	0,363	490	2960		35		
600x1000	0,545	740	4440		36		
800x100	0,727	990	5920		37		
1000x1000	0,909	1240	7400		37		

Reproduction interdite sans autorisation. Les spécifications techniques sont données sous réserve de modification sans préavis. Photos et illustrations non contractuelles.

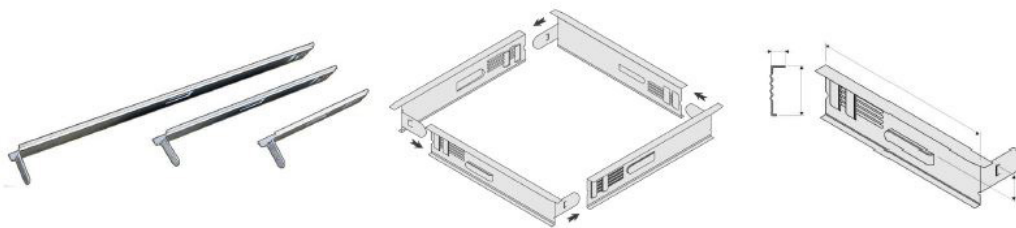
MONTAGE STANDARD



MONTAGE CLIPS

ACCESSOIRES DE MONTAGE

- Contre-cadre de montage en tôle d'acier galvanisé, conçus de façon à faciliter le montage et le démontage des grilles
- Les grilles sont fixées sur le contre cadre par l'intermédiaire de clips



- Plénum en acier galvanisé, standard ou isolé par mousse de polyéthylène de 5mm B2-S2,d0 (EUROCLASSE), équipé d'une gorge pour le maintien des clips de la grille.



Reproduction interdite sans autorisation. Les spécifications techniques sont données sous réserve de modification sans préavis. Photos et illustrations non contractuelles.