



FT 2201-03-A-NEAM-02.05

## NENUTEC AIR - SERVOMOTEURS ROTATIFS DE CLAPETS

STANDARD 2 Nm | 5 Nm | COMMANDE PROPORTIONNELLE



### GAMMES NEAM...02/05

Les servomoteurs de clapets standard NENUTEC sont spécifiquement développés et fabriqués pour les applications des marchés CVC. Notre gamme de servomoteurs standard NENUTEC, est développée pour motoriser les clapets d'air d'arrêt et de réglage de différentes tailles. Le positionnement des servomoteurs proportionnels peut être contrôlé par n'importe quelle marque de contrôleur.



- Surface des clapets 0.4 m<sup>2</sup> / 1.0 m<sup>2</sup>
- Tension d'alimentation AC/DC 24V
- Commande proportionnelle DC 0(2)...10V
- Digital greentech technology
- Dimensions axe d'entraînement  
Ø 6 à 16 mm rond / 5 à 12 mm carré
- Longueur minimale de l'axe de 40 mm
- Sens de rotation modifiable par sélecteur
- Angle de rotation réglable
- Câble de raccordement de 1000mm
- Version personnalisée (sur demande)

Les caractéristiques techniques peuvent différer de l'illustration

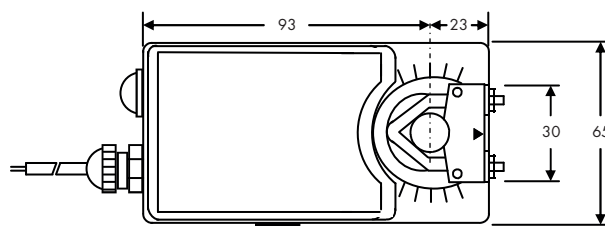
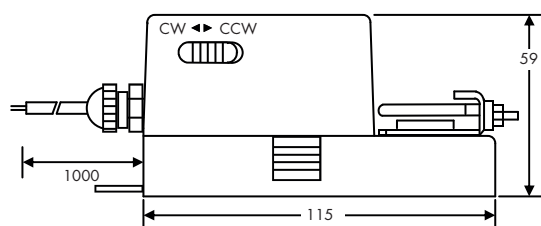
#### TABLEAU DE SELECTION

Couple	Temps de réponse	Tension d'alimentation	Contact auxiliaire	Modèle/ Type
2 Nm	60...90 sec	AC/DC 24 V ± 15%	Non	NEAM24.2-02
5 Nm	70...100 sec	AC/DC 24V ± 15%	Non	NEAM24.2-05

## NENUTEC AIR - SERVOMOTEURS ROTATIFS DE CLAPETS


STANDARD 2 Nm | 5 Nm | COMMANDE PROPORTIONNELLE

### DIMENSIONS SERVOMOTEUR (mm)



### CARACTERISTIQUES TECHNIQUES

#### NEAM24.2-...

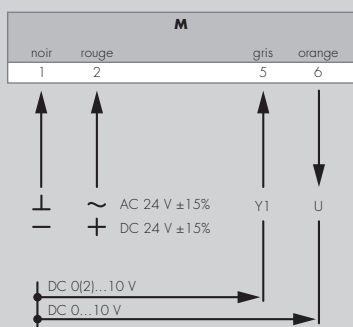
Couple	2 Nm / 5 Nm
Surface des clapets	0.4 m <sup>2</sup> / 1.0 m <sup>2</sup>
Dimensions de l'axe	∅ 6 à 16 mm rond / 5 à 12 mm carré
Tension d'alimentation	AC/DC 24V ± 15%
Fréquence	50 - 60 Hz
Signal de contrôle (Entrée)	DC 0(2)...10 V
Signal de position (Sortie)	DC 0...10 V
Consommation électrique	
- Fonctionnement	2 W
- Fin de position	1.2 W
Puissance absorbée	4.0 VA
Contact auxiliaire	3 (1.5) A, AC 250 V
Classe de protection	III 
Angle de rotation	0°...90° (95° mécanique)
Limitation d'angle de rotation	0°...90° (max. 0°...30° / 60°...90°)
Poids	< 0.7 kg
Durée de vie	60'000 cycles
Niveau sonore	42 dB (A)
IP Classe de protection	IP 54 (protégés contre la poussière et les éclaboussures)
Température de fonctionnement	-20°...+50° C / IEC 721-3-3
Température de stockage	-30°...+80° C / IEC 721-3-2
Humidité ambiante	5%...95% rH aucune condensation / EN 60730-1
Entretien	Sans entretien
Mode opératoire	Type I / EN 60730-1
EMC	CE selon 2004 / 108 / EC

## NENUTEC AIR - SERVOMOTEURS ROTATIFS DE CLAPETS

STANDARD 2 Nm | 5 Nm | COMMANDE PROPORTIONNELLE

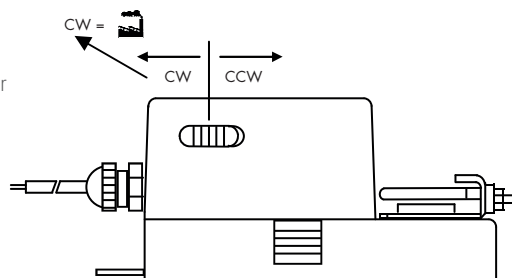
Schéma de câblage NEAM24.2...

Tension d'alimentation AC/DC 24 V

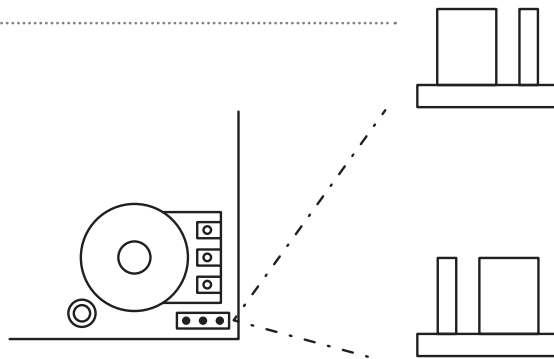


### ■ Modification du sens de rotation NEAM24.2-...

Réglage usine CW  
Le sens de rotation peut être modifié en appuyant sur l'interrupteur CW / CCW positionné sur le boîtier



### ■ Réglage du contact auxiliaire NEAM24.2.....

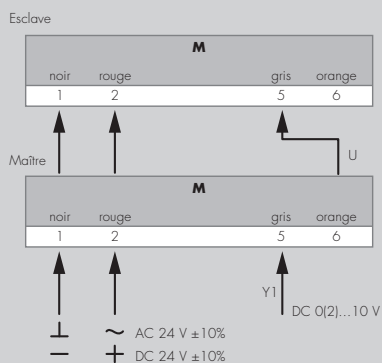


Signal de commande 5 DC 0...10 V  
Résistance ohmique d'entrée Ri 100 Ω  
**Réglage d'usine**

Signal de commande 5 DC 2...10 V  
Résistance ohmique d'entrée Ri 500 Ω  
**Sur demande**

Schéma de câblage NEAM24.2...

Raccordement parallèle



### ■ Remarques

Quand les servomoteurs NEAM... fonctionnent en parallèle (max. 5 servomoteurs), le signal de sortie U = DC 0...10 V (borne 6) du servomoteur doit être raccordé à la borne 5 du servomoteur esclave.

La consommation électrique et une distance maximum entre le servomoteur maître et le servomoteur esclave doivent être respectés.

Pour plus de détails d'installation et de mise en service merci de se référer à notre manuel de montage M-NEAM02-05.



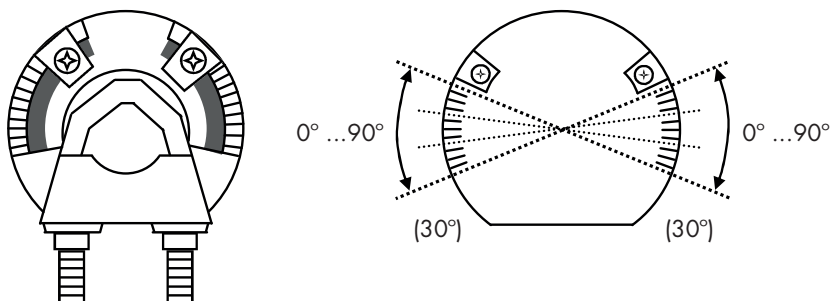
## NENUTEC AIR - SERVOMOTEURS ROTATIFS DE CLAPETS

STANDARD 2 Nm | 5 Nm | COMMANDE PROPORTIONNELLE

### ■ Limiteur d'angle de rotation NEAM24.2...

Réglage mécanique de l'angle de rotation

1. Desserrer la vis du limiteur d'angle
2. Régler le limiteur à la position voulue \*
3. Serrer la vis



\* La plage de réglage peut être réduite de 90° à 30° pour chaque fin de position

### ⚠ REMARQUES IMPORTANTES

Ce moteur contient des composants électriques et électroniques et ne doit pas être jeté avec les ordures ménagères. Merci de vous reporter à la législation locale en vigueur.

AC/DC 24V : Raccordement via un transformateur de sécurité.

AC 230V : Pour l'isolation de l'alimentation centrale, le système doit comporter un dispositif qui sépare le conducteur de phase (Distance des contacts d'au moins 3 mm).

Tout le contenu de cette fiche technique est protégé par des droits de reproduction - tous droits réservés ©.

Les caractéristiques de performance sont nominales et conformes aux normes de l'industrie et aux normes CE en vigueur. NENUTEC ne peut être tenu pour responsable des dommages résultant d'une utilisation inadéquate ou non conforme de ses produits.

### VERSION OEM

NENUTEC peut vous proposer sur demande des servomoteurs personnalisés, adaptés à vos besoins spécifiques (Sérigraphie à votre marque, couleurs, caractéristiques techniques particulières).

Nous contacter pour plus d'informations. Protégé par des droits de reproductions - tous droits réservés ©.

NENUTEC AG

Schachenstrasse 80  
CH - 8645 Jona/SG - Switzerland  
T: +41 55 224 40 60  
F: +41 55 224 40 69  
www.nenutec.com

Distributeur

Distributeur NENUTEC France

KLIMA-RODACLIM SAS  
255, Avenue de la Roche Fourcade  
13400 Aubagne - France  
T: +33 (442) 03 88 65  
F: +33 (442) 03 51 59  
www.klima-rodaclim.fr