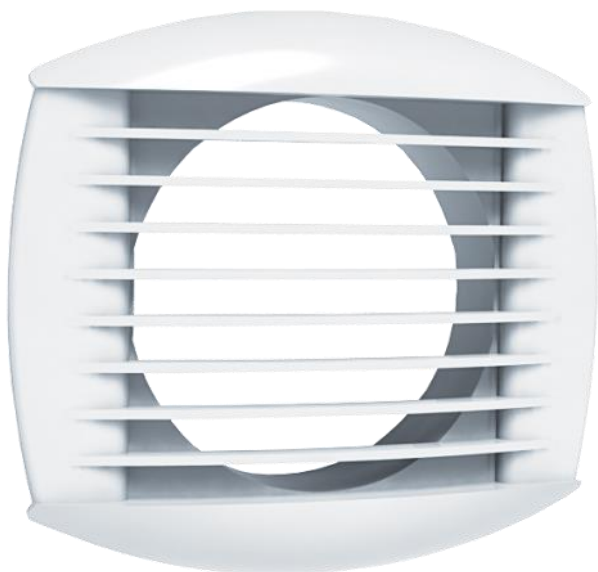


TP

DESCRIPTION

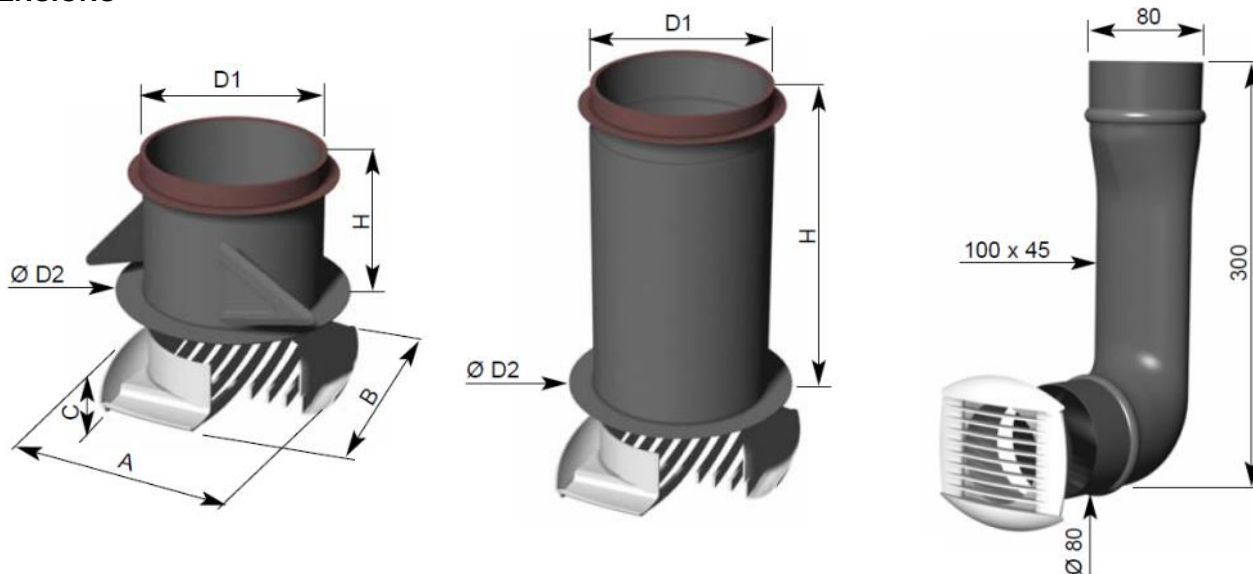
Les terminaux plastiques de teinte blanche TP 80 et TP 125 sont généralement destinés aux applications en maison individuelle.

Ils sont utilisés en soufflage ou en extraction dans des installations de ventilation simple ou double flux.

Associés ou non à un élément de régulation de débit, leur utilisation peut être étendue à des applications tertiaires pour des débits limités à 45 m³/h en Ø 80 mm et 90 m³/h en Ø 125.

Existe en Ø80 et Ø125.

Les terminaux peuvent être montés soit directement sur conduit rigide, un joint en mousse assurant le maintien et l'étanchéité, soit associés à un manchon placo 3 griffes.

DIMENSIONS


Modèle	A (mm)	B (mm)	C (mm)
TP 80	103	118	13
TP 125	163	180	21

Modèle	D1 (mm)	D2 (mm)	H (mm)
TP 80 Placo	78	99	100
TP 80 Dalle	78	98	275
TP 125 Placo	122	159	100
TP 125 Dalle	122	154	275

Reproduction interdite sans autorisation. Les spécifications techniques sont données sous réserve de modification sans préavis. Photos et illustrations non contractuelles.

KLIMA RODACLIM

Zone Industrielle de Saint Mitre– 255 Avenue de la Roche-Fourcade– 13400 AUBAGNE – France

☎ : 04.42.03.88.65 - 📠 : 04.42.03.51.59- @: commercial@klima-rodaclim.com - www.klima-rodaclim.fr

SAS au capital de 90 000 € - SIRET 393 204 342 00041

MISE EN OEUVRE

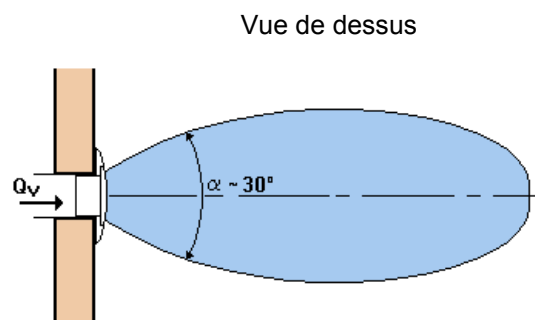
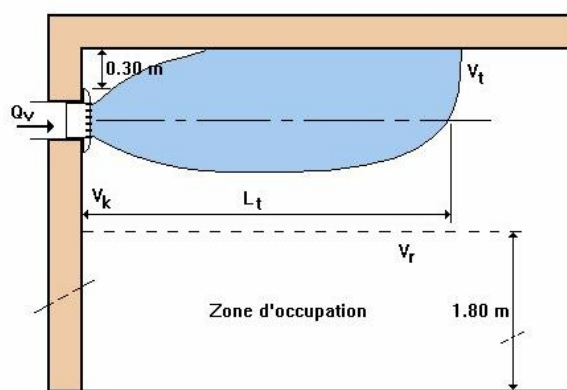
TP 80 et TP 125 PLACO : l'ensemble est destiné à être installé en plafond mince type placo, diamètre de perçage 130 mm (TP 125 PLACO) ou 85 mm (TP 80 PLACO). Le manchon placo réalisé en matière plastique est équipé de 3 griffes de fixation. Un joint assure le maintien et l'étanchéité avec le conduit. Le terminal se monte par simple emboîtement.

TP 80 et TP 125 DALLE : l'ensemble est destiné à être installé en traversée de dalle. Le manchon est réalisé en matière plastique. Un joint assure le maintien et l'étanchéité avec le conduit. Une collerette en partie inférieure assure la fixation du terminal qui vient simplement s'emboîter.

TP 80 + MC 80 : le manchon réalisé en matière plastique et équipé d'une patte de fixation métallique, est destiné à être installé derrière une cloison, le terminal étant placé à environ 20 cm du plafond. Sa forme et ses dimensions facilitent le montage sur paroi verticale.

CARACTERISTIQUES TECHNIQUES

	Qv (m³/h)	Soufflage				Reprise		
		ΔP (Pa)	Vk (m/s)	Lt (m)	Lw (dB(A))	ΔP (Pa)	Vk (m/s)	Lw (dB(A))
TP 80	15	<2	1,5	1,0	<20	2	1,7	<20
	30	5	3,0	1,5	22	8	3,5	21
	45	10	4,5	2,5	30	18	5,3	26
	60	-	-	-	-	28	7,0	28
	75	-	-	-	-	45	8,8	33
TP 125	45	<2	2,0	1,0	<20	3	1,8	<20
	60	<2	2,7	1,5	<20	6	2,4	<20
	75	3	3,4	2,5	21	11	2,9	23
	90	4	4,0	3,5	25	18	3,5	23
	120	-	-	-	-	16	4,7	26
	150	-	-	-	-	23	5,8	31
	180	-	-	-	-	30	7,0	33



Qv (m³/h) : Débit d'air soufflé ou extrait Vk (m/s) : Vitesse d'air au niveau des ailettes

ΔP (Pa) : Perte de charge de la bouche Lt (m) : portée du jet d'air mesurée pour une vitesse terminale du jet de 0,25 m/s.

Reproduction interdite sans autorisation. Les spécifications techniques sont données sous réserve de modification sans préavis. Photos et illustrations non contractuelles.

KLIMA RODACLIM

Zone Industrielle de Saint Mitre– 255 Avenue de la Roche-Fourcade– 13400 AUBAGNE – France

☎ : 04.42.03.88.65 - 📠 : 04.42.03.51.59- @ : commercial@klima-rodaclim.com - www.klima-rodaclim.fr

SAS au capital de 90 000 € - SIRET 393 204 342 00041