

**BDO**

**DESCRIPTION**

Bouches d'extraction et d'insufflation, utilisées en VMC simple et double flux.

Fabrication en ABS blanc RAL 9003.

Elles peuvent s'installer au mur ou au plafond sur des parois type placo.

Leur système d'ailettes intégrées réglables dans la bouche permet d'orienter le jet d'air dans les directions choisies et ainsi de pouvoir l'utiliser en chauffage, climatisation et ventilation.

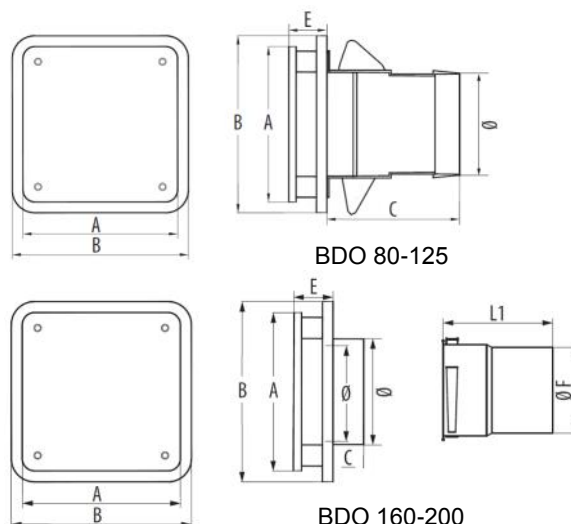
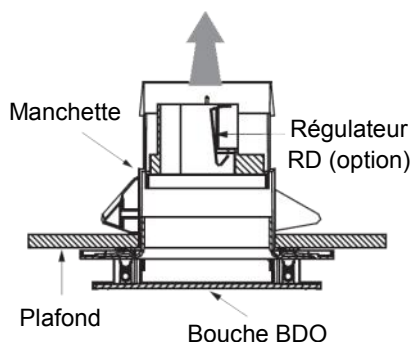
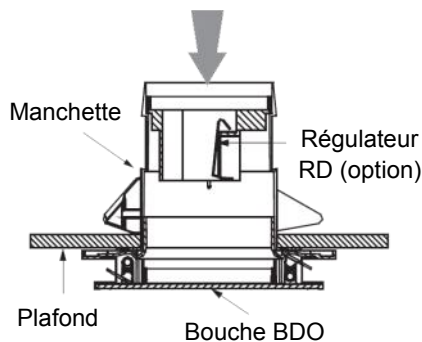
Equipée en standard d'une manchette plastique (BDO-80/125) ou métallique (BDO 160/200) à griffe, permettant la fixation directe dans un plafond en plaque de plâtre.

Façade amovible permettant le réglage de la hauteur de la veine d'air et faciliter le nettoyage.

Peuvent se monter avec un régulateur dans la manchette ou dans un conduit.

**DIMENSIONS**

Modèle	A	B	C	Ø	E	ØF	L1
BDO 80	136	151	100	78	25	-	-
BDO 125	185	205	100	122	25	-	-
BDO 160	230	250	36,8	148	30	160	150
BDO 200	275	300	45,8	189,5	30	200	150


**MISE EN OEUVRE**
**MONTAGE EN EXTRACTION**

**MONTAGE EN INSUFFLATION**

**Ø 80 / 125 :**

Livrée avec manchette placo. Le régulateur à débit constant (RDR) peut être mis directement dans la manchette ou dans le conduit. Respecter le sens de montage (soufflage ou extraction).

**Ø 160 / 200 :**

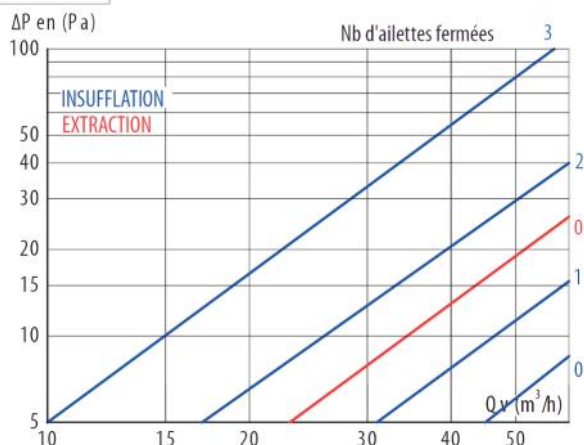
Montage par simple emboîtement sur la manchette ou directement sur un conduit rigide. Le régulateur à débit constant (RDR) doit être mis dans le conduit.

## CARACTERISTIQUES TECHNIQUES

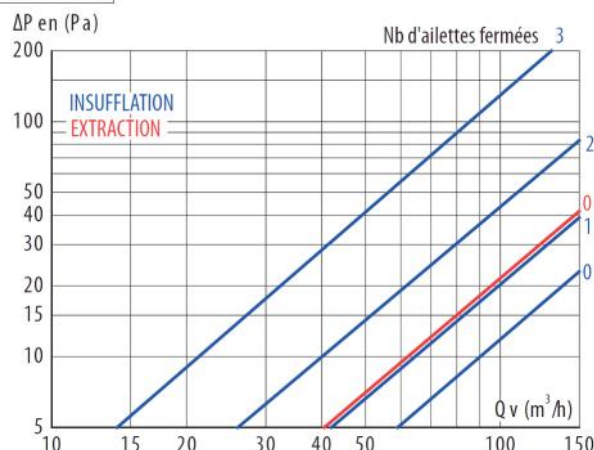
Modèle	Q [m <sup>3</sup> /h]										
		$\Delta p_t$ [Pa]	Lwa [dB(A)]	$\Delta p_t$ [Pa]	Lwa [dB(A)]	$\Delta p_t$ [Pa]	Lwa [dB(A)]	$\Delta p_t$ [Pa]	Lwa [dB(A)]	$\Delta p_t$ [Pa]	Lwa [dB(A)]
BDO 80	15	2	24	1	23	2	24	3	24	8	24
	60	21	27	12	26	20	28	40	34	117	44
BDO 125	45	4	24	3	23	5	24	10	24	28	25
	150	39	35	28	36	48	39	97	47	-	-
BDO 160	120	13	<20	9	23	15	21	30	32	-	-
	240	45	37	31	40	47	42	91	49	-	-
BDO 200	240	30	29	20	28	32	32	59	43	-	-
	350	63	40	41	39	67	44	-	-	-	-

## COURBES DE SELECTION

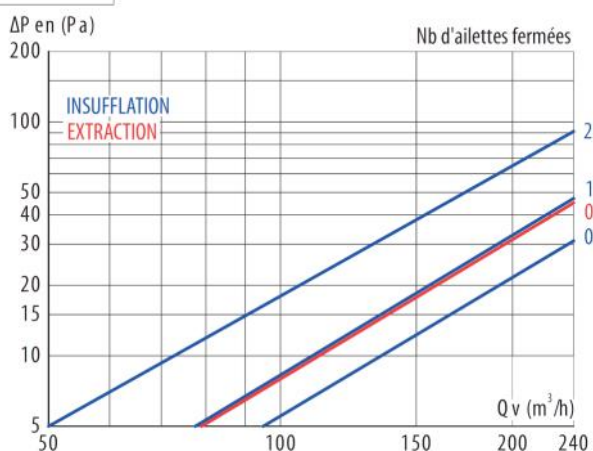
**BDO 80**



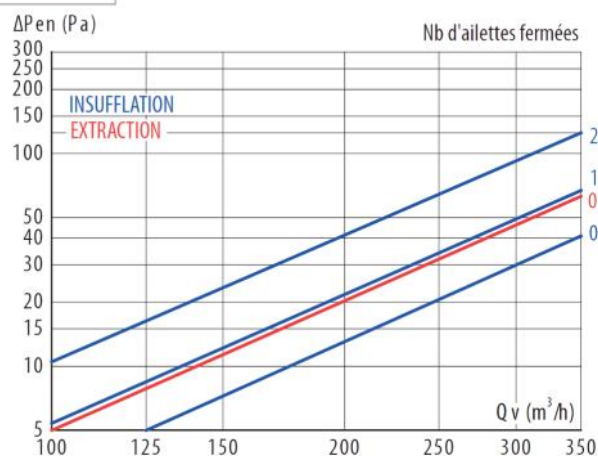
**BDO 125**



**BDO 160**



**BDO 200**



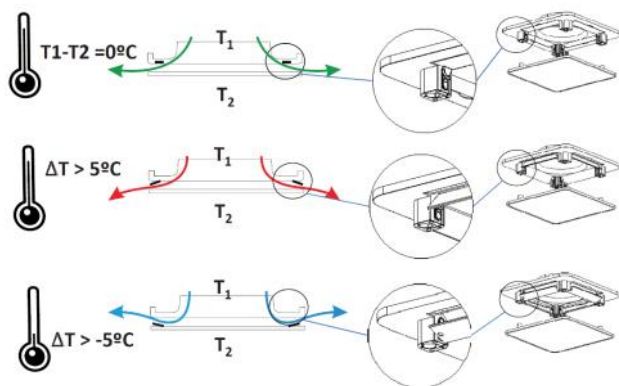
Reproduction interdite sans autorisation. Les spécifications techniques sont données sous réserve de modification sans préavis. Photos et illustrations non contractuelles.

**KLIMA RODACLIM**

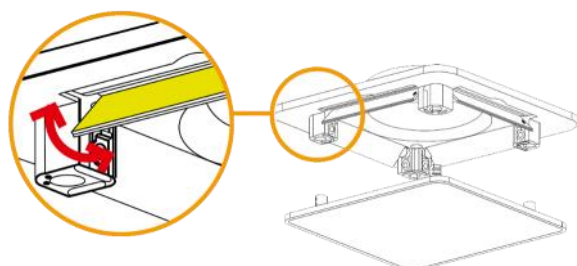
Zone Industrielle de Saint Mitre– 255 Avenue de la Roche-Fourcade– 13400 AUBAGNE – France

☎ : 04.42.03.88.65 - 📠 : 04.42.03.51.59- @ : commercial@klima-rodaclim.com - www.klima-rodaclim.fr

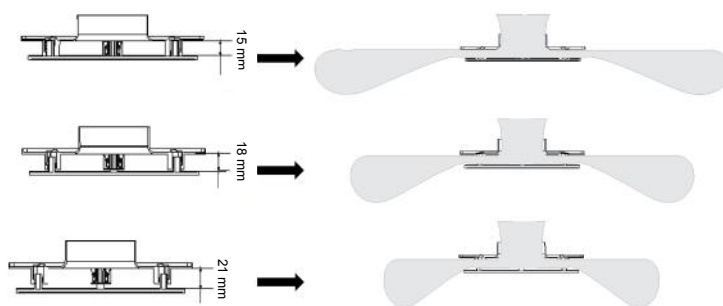
## REGLAGE BDO



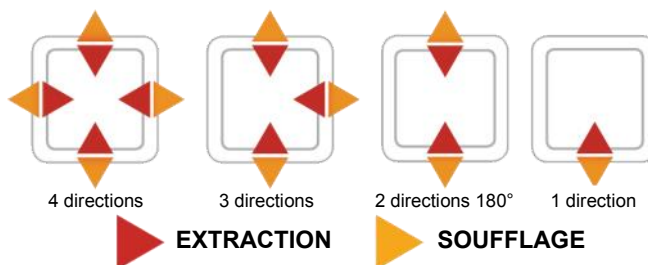
Orientation des déflecteurs en fonction du différentiel de température entre la température de soufflage et la température ambiante



Détail de l'orientation du flux d'air



Réglage de la portée par modification de la hauteur de la façade



Détail des possibilités de sens de soufflage / reprise

## ACCESSOIRES

Les bouches BDO peuvent être associées à un régulateur de débit type RDR, soit directement intégré dans la collerette plastique des BDO 80 et 125 soit sur la gaine pour les BDO 160 et 200.

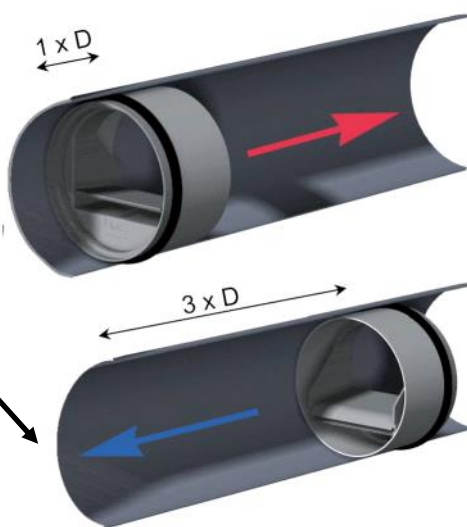


Bouches BDO avec régulateur RDR intégré

OU



Régulateur RDR dans conduit



Reproduction interdite sans autorisation. Les spécifications techniques sont données sous réserve de modification sans préavis. Photos et illustrations non contractuelles.

**KLIMA RODACLIM**

Zone Industrielle de Saint Mitre- 255 Avenue de la Roche-Fourcade- 13400 AUBAGNE - France

☎: 04.42.03.88.65 - 📠: 04.42.03.51.59- @: commercial@klima-rodaclim.com - www.klima-rodaclim.fr