

LKI

DESCRIPTION

Bouches d'extraction, utilisées en VMC simple et double flux.

La bouche LKI est une bouche en acier inox avec collerette de fixation pour utilisation en plafond ou mural, elles sont équipées d'un joint mousse derrière le bord tombé.

Le réglage du débit s'effectue en vissant ou dévissant l'obturateur central, la position adéquate étant effectuée par un écrou de blocage.

Existe du Ø80 au Ø200.

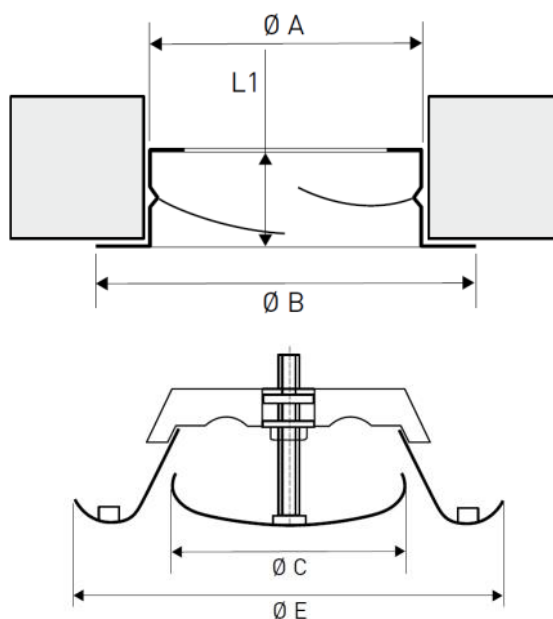
L'acier inoxydable utilisé pour sa fabrication, lui permet de s'intégrer partout où l'exigence esthétique est importante, et où une résistance accrue est demandée.

Fiables et robustes, elles offrent des performances aérodynamiques élevées et de faibles niveaux sonores.

Possibilité d'utiliser une collerette de montage avec joint EPDM ou une manchette métallique à griffes sur demande pour faciliter la mise en œuvre.

DIMENSIONS

Modèle	ØA (mm)	ØB (mm)	ØC (mm)	ØE (mm)	L (mm)	L1 (mm)	Poids (kg)
LKI 80	79	105	55	115	55	50	0,15
LKI 100	99	125	75	140	55	50	0,19
LKI 125	124	150	100	170	65	60	0,31
LKI 150	149	175	120	205	65	60	0,35
LKI 160	159	185	130	215	65	60	0,47
LKI 200	199	225	160	255	65	60	0,66


CARACTERISTIQUES TECHNIQUES

Modèle	A _k [m ²]	Q [m ³ /h]		LWA [dB(A)]		Δp _t [Pa]	
		mini	maxi	mini	maxi	mini	maxi
LKI 80	0,00628	20	40	<20	25	10	50
LKI 100	0,00785	30	60	21	26	10	50
LKI 125	0,01227	40	90	21	28	10	50
LKI 150	0,01767	50	120	21	29	10	50
LKI 160	0,02011	60	130	21	29	10	50
LKI 200	0,03142	80	190	22	31	10	50

Reproduction interdite sans autorisation. Les spécifications techniques sont données sous réserve de modification sans préavis. Photos et illustrations non contractuelles.

KLIMA RODACLIM

Zone Industrielle de Saint Mitre– 255 Avenue de la Roche-Fourcade– 13400 AUBAGNE – France

☎ : 04.42.03.88.65 - 📠 : 04.42.03.51.59- @: commercial@klima-rodaclim.com - www.klima-rodaclim.fr

SAS au capital de 90 000 € - SIRET 393 204 342 00041

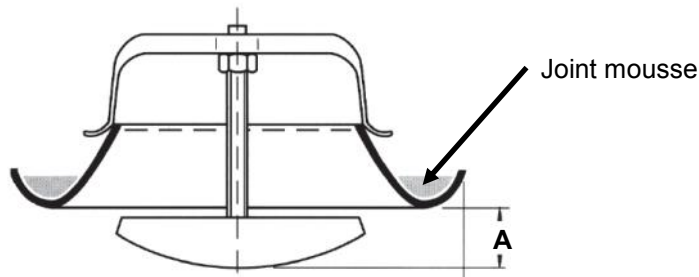
MISE EN OEUVRE

Les terminaux peuvent être montés soit directement sur un tube soit avec collerette montage « quart de tour », soit avec une collerette spécifique manchon placo métallique 3 griffes KFF (collerettes vendues séparément), les collerettes KFF sont équipées de languettes de retenue pour un montage en plafond type plaque de plâtre.

REGLAGES

Le réglage du débit souhaité s'obtient en ajustant la cote A à la valeur lue sur les abaques. Pour cela :

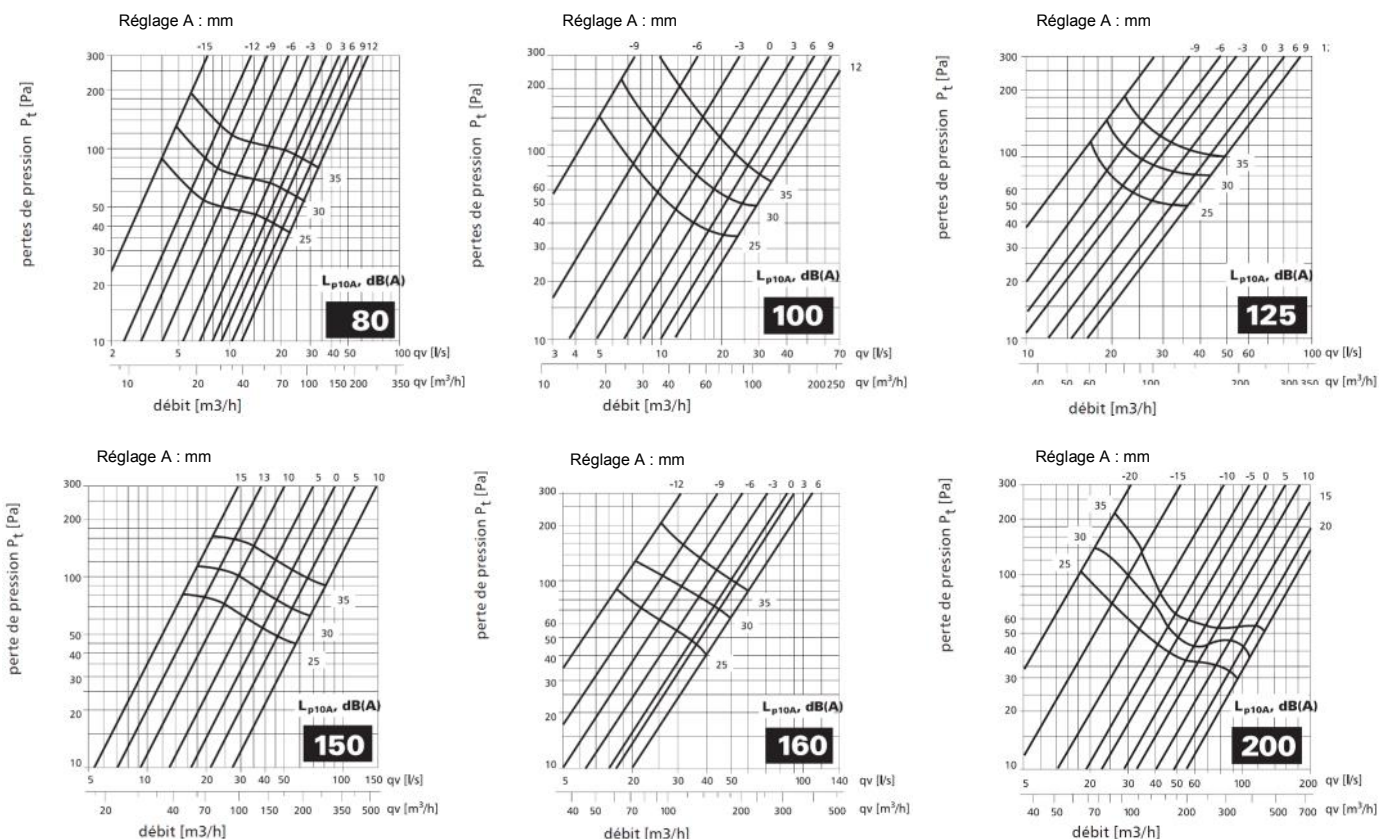
- Débloquer le contre-écrou
- Visser ou dévisser le cône de régulation afin d'ajuster la cote de réglage
- Bloquer le contre-écrou



COURBES DE SELECTION

Le débit d'air (l/s ou m³/h), la perte de charge P_t (Pa) et le niveau de pression acoustique LA (dB(A)) pour les différentes positions de réglage du cône peuvent être lus à partir des graphiques ci-dessous.

Le niveau sonore est donné pour un indice d'affaiblissement acoustique dans la pièce de 4dB, ce qui correspond à une aire équivalente d'absorption de 10 m² SABINE.



Reproduction interdite sans autorisation. Les spécifications techniques sont données sous réserve de modification sans préavis. Photos et illustrations non contractuelles.

KLIMA RODACLIM

Zone Industrielle de Saint Mitre– 255 Avenue de la Roche-Fourcade– 13400 AUBAGNE – France

☎ : 04.42.03.88.65 - 📠 : 04.42.03.51.59- @ : commercial@klima-rodaclim.com - www.klima-rodaclim.fr

SAS au capital de 90 000 € - SIRET 393 204 342 00041