

**NE**

**DESCRIPTION**

Bouches d'insufflation, utilisées en VMC double flux.  
La bouche NE est une bouche en acier couleur blanc RAL 9010 avec collerette de fixation pour utilisation en plafond ou mural, elles sont équipées d'un joint mousse derrière le bord tombé.

Le réglage du débit s'effectue en vissant ou dévissant l'obturateur central, la position adéquate étant effectuée par un écrou de blocage.

Existe du Ø80 au Ø200.

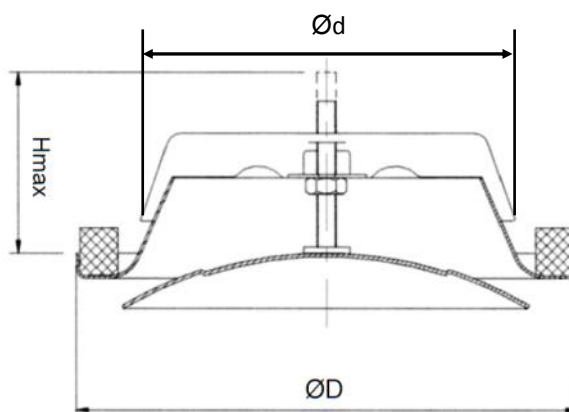
D'esthétique soignée, elles s'intègrent parfaitement à l'architecture intérieure des bâtiments.

Fiables et robustes, elles offrent des performances aérauliques élevées et de faibles niveaux sonores.

Possibilité d'utiliser une collerette de montage avec joint EPDM ou une manchette métallique à griffes sur demande pour faciliter la mise en œuvre.

**DIMENSIONS**

Modèle	Ød (mm)	ØD (mm)	Hmax (mm)	Poids (kg)
NE 80	80	111	61	0,15
NE100	100	109	49	0,28
NE 125	125	131	71	0,44
NE 160	160	170	74	0,62
NE 200	200	206	77	0,75


**CARACTERISTIQUES TECHNIQUES**

Modèle	A <sub>k</sub> [m <sup>2</sup> ]	Q [m <sup>3</sup> /h]		Δp <sub>t</sub> [Pa]	
		mini	maxi	mini	maxi
NE 80	0,00628	15	30	10	50
NE 100	0,00785	20	40	10	50
NE 125	0,01227	30	70	10	50
NE 160	0,02011	50	120	10	50
NE 200	0,03142	90	210	10	50

Reproduction interdite sans autorisation. Les spécifications techniques sont données sous réserve de modification sans préavis. Photos et illustrations non contractuelles.

**KLIMA RODACLIM**

Zone Industrielle de Saint Mitre– 255 Avenue de la Roche-Fourcade– 13400 AUBAGNE – France

☎ : 04.42.03.88.65 - 📠 : 04.42.03.51.59- @: commercial@klima-rodaclim.com - www.klima-rodaclim.fr

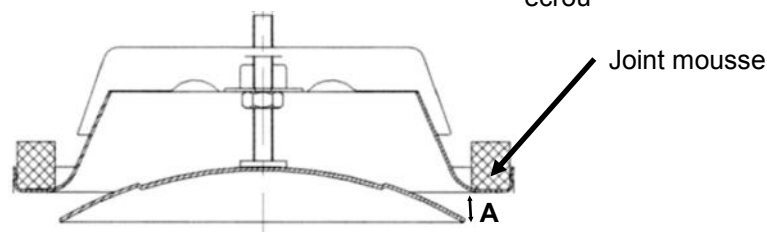
## MISE EN OEUVRE

Les terminaux peuvent être montés soit directement sur un tube soit avec collerette montage « quart de tour », soit avec une collerette spécifique manchon placo métallique 3 griffes KFF (collerettes vendues séparément), les collerettes KFF sont équipées de languettes de retenue pour un montage en plafond type plaque de plâtre.

## REGLAGES

Le réglage du débit souhaité s'obtient en ajustant la cote A à la valeur lue sur les abaques. Pour cela :

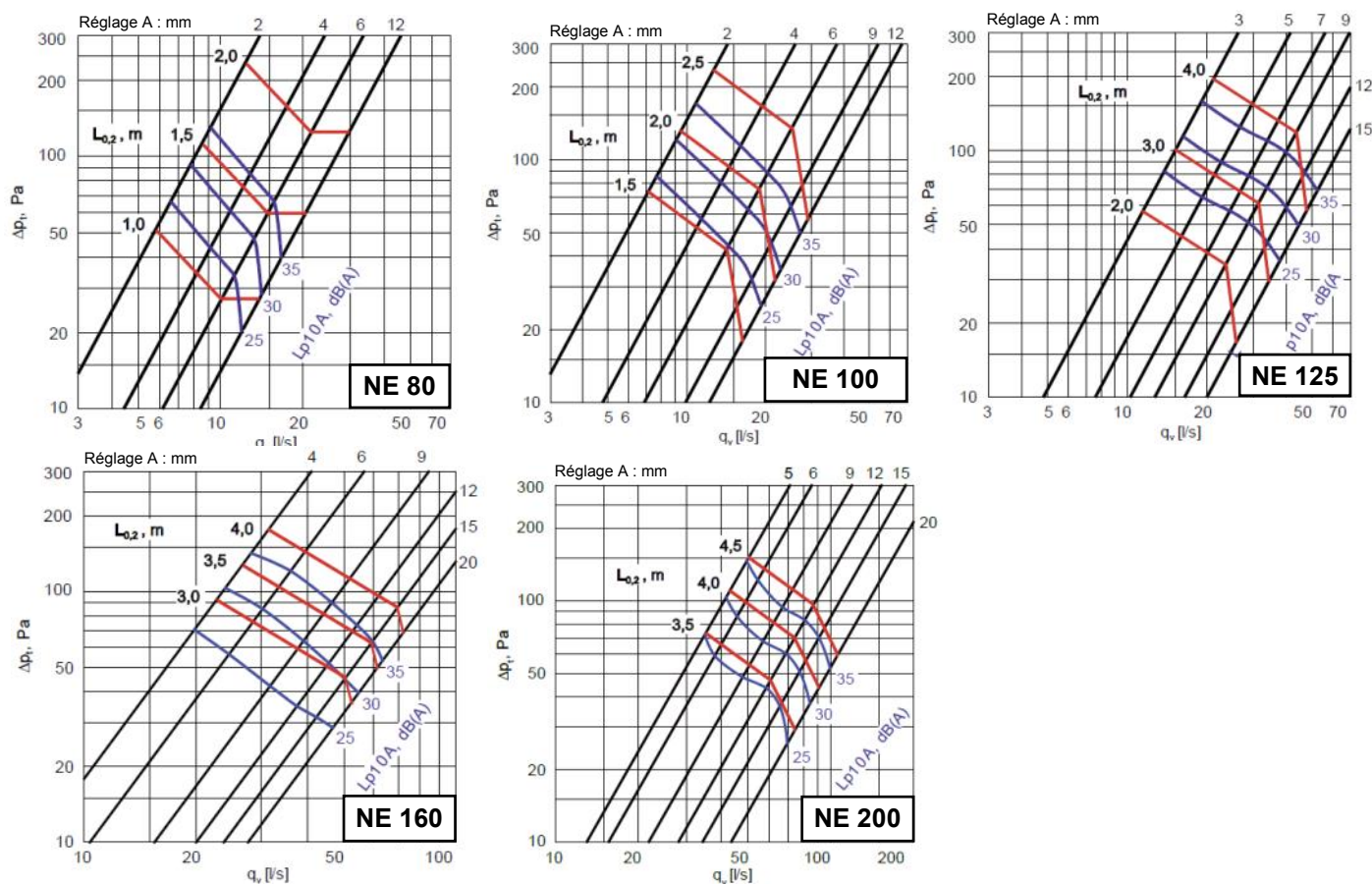
- Débloquer le contre-écrou
- Visser ou dévisser le cône de régulation afin d'ajuster la cote de réglage
- Bloquer le contre-écrou



## COURBES DE SELECTION

Le débit d'air ( $l/s$  ou  $m^3/h$ ), la perte de charge  $P_t$  (Pa) et le niveau de pression acoustique  $LA$  (dB(A)) pour les différentes positions de réglage du cône peuvent être lus à partir des graphiques ci-dessous.

Le niveau sonore est donné pour un indice d'affaiblissement acoustique dans la pièce de 4dB, ce qui correspond à une aire équivalente d'absorption de  $10 m^2$  SABINE.



Reproduction interdite sans autorisation. Les spécifications techniques sont données sous réserve de modification sans préavis. Photos et illustrations non contractuelles.

**KLIMA RODACLIM**

Zone Industrielle de Saint Mitre– 255 Avenue de la Roche-Fourcade– 13400 AUBAGNE – France

☎ : 04.42.03.88.65 - 📠 : 04.42.03.51.59- @ : commercial@klima-rodaclim.com - www.klima-rodaclim.fr