

CAISSONS DE VENTILATION A TRANSMISSION CVAT

FAMILLE 2283

Caisson de ventilation standard destiné à l'extraction ou l'insufflation nécessitant de moyens et forts débits.

- Ils sont constitués d'une structure en profilé d'aluminium et panneaux en acier galvanisé
- L'ensemble moto ventilateur est composé d'une turbine centrifuge double ouïe à action et d'un moteur IP 55 classe F avec protection thermique PTO, accouplement poulies courroie (poulie motrice variable ≤ 4kW)
- Caisson équipé en standard de panneaux d'aspiration et de refoulement avec raccordement circulaire en ligne à double joints
- Accès aux éléments internes par les 2 panneaux latéraux démontables



CVAT

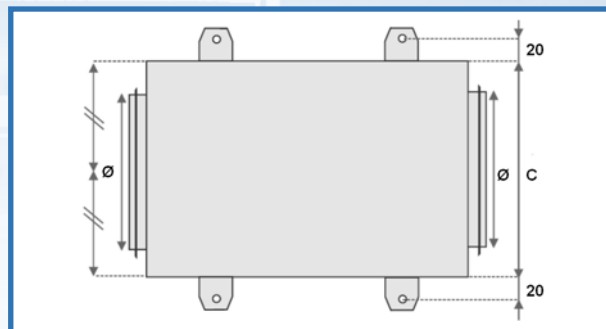
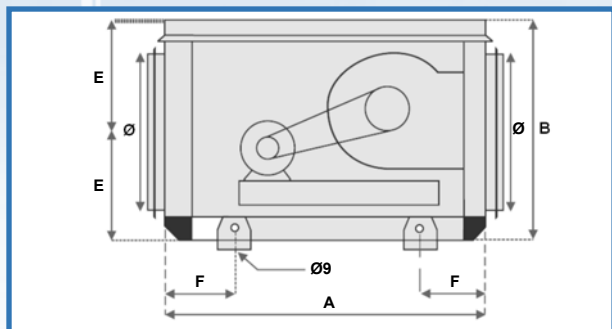
Disponible en 2 versions : standard CVAT et insonorisé CVIAT (isolation laine de roche haute densité)

NB : afin d'être conforme à la directive Ecoconception ErP 2009/125/EC applicable au 1^{er} Janvier 2016 sur les UVNR(Unité de Ventilation Non Résidentielle), tous les caissons d'extraction ou d'insufflation avec motorisation AC IE2 devront impérativement être équipés d'un variateur de fréquence (LOBBY, VFM,VFT,CVFT)

Code	Désignation	Prix €/pce	Code	Désignation	Prix €/pce	Code	Désignation	Prix €/pce	Code	Désignation	Prix €/pce
CVAT/CVIAT 1 VITESSE											
263001	CVAT 315 B4		263031	CVAT 500 D4		263101	CVIAT 315 B4		263131	CVIAT 500 D4	
263002	CVAT 315 C4		263032	CVAT 500 E4		263102	CVIAT 315 C4		263132	CVIAT 500 E4	
263003	CVAT 315 D4		263033	CVAT 500 F4		263103	CVIAT 315 D4		263133	CVIAT 500 F4	
263004	CVAT 315 E4		263034	CVAT 500 G4		263104	CVIAT 315 E4		263134	CVIAT 500 G4	
-	-	-	263035	CVAT 500 H4		-	-	-	263135	CVIAT 500 H4	
263011	CVAT 400 B4		-	-	-	263111	CVIAT 400 B4		-	-	-
263012	CVAT 400 C4		263041	CVAT 630 F4		263112	CVIAT 400 C4		263141	CVIAT 630 F4	
263013	CVAT 400 D4		263042	CVAT 630 G4		263113	CVIAT 400 D4		263142	CVIAT 630 G4	
263014	CVAT 400 E4		263043	CVAT 630 H4		263114	CVIAT 400 E4		263143	CVIAT 630 H4	
263015	CVAT 400 F4		263044	CVAT 630 I4		263115	CVIAT 400 F4		263144	CVIAT 630 I4	
-	-	-	-	-	-	-	-	-	-	-	-
263021	CVAT 450 C4		263051	CVAT 800 G4		263121	CVIAT 450 C4		263151	CVIAT 800 G4	
263022	CVAT 450 D4		263052	CVAT 800 H4		263122	CVIAT 450 D4		263152	CVIAT 800 H4	
263023	CVAT 450 E4		263053	CVAT 800 I4		263123	CVIAT 450 E4		263153	CVIAT 800 I4	
263024	CVAT 450 F4		263054	CVAT 800 J4		263124	CVIAT 450 F4		263154	CVIAT 800 J4	
263025	CVAT 450 G4		-	-	-	263125	CVIAT 450 G4		-	-	-

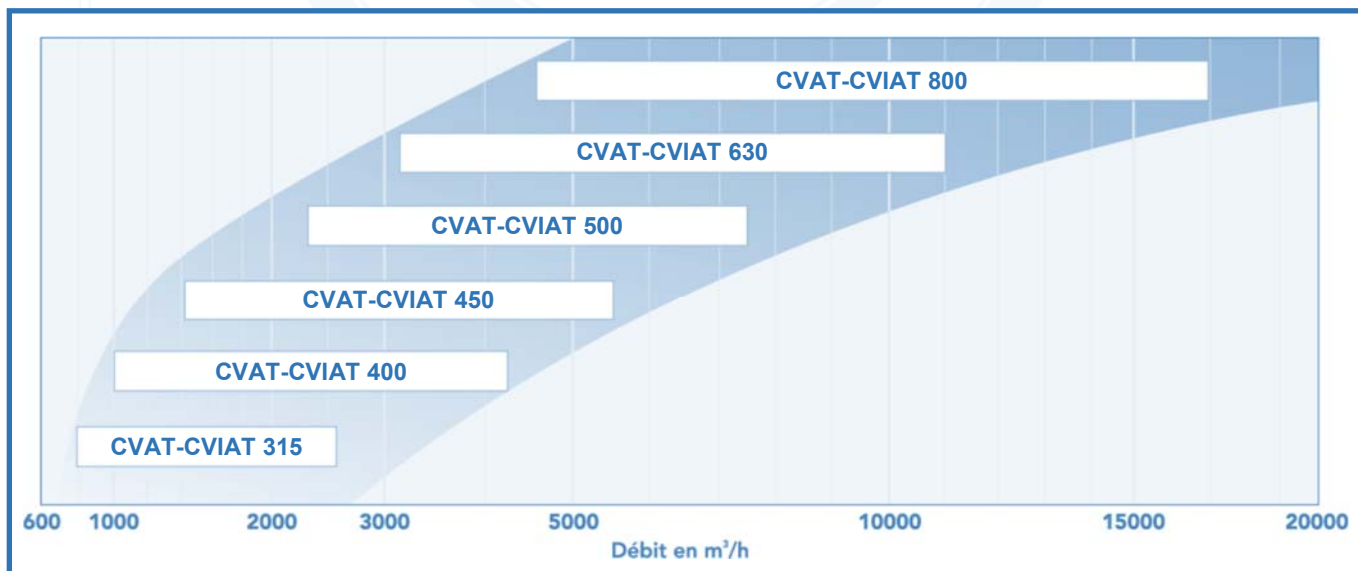
Code	Désignation	Prix €/pce	Code	Désignation	Prix €/pce	Code	Désignation	Prix €/pce	Code	Désignation	Prix €/pce
CVAT/CVIAT 2 VITESSES											
263006	CVAT 315 C48		263036	CVAT 500 D48		263106	CVIAT 315 C48		263136	CVIAT 500 D48	
263007	CVAT 315 D48		263037	CVAT 500 E48		263107	CVIAT 315 D48		263137	CVIAT 500 E48	
263008	CVAT 315 E48		263038	CVAT 500 F48		263108	CVIAT 315 E48		263138	CVIAT 500 F48	
-	-	-	263039	CVAT 500 G48		-	-	-	263139	CVIAT 500 G48	
263016	CVAT 400 C48		263040	CVAT 500 H48		263116	CVIAT 400 C48		263140	CVIAT 500 H48	
263017	CVAT 400 D48		-	-	-	263117	CVIAT 400 D48		-	-	-
263018	CVAT 400 E48		263046	CVAT 630 F48		263118	CVIAT 400 E48		263146	CVIAT 630 F48	
263019	CVAT 400 F48		263047	CVAT 630 G48		263119	CVIAT 400 F48		263147	CVIAT 630 G48	
-	-	-	263048	CVAT 630 H48		-	-	-	263148	CVIAT 630 H48	
263026	CVAT 450 C48		263049	CVAT 630 I48		263126	CVIAT 450 C48		263149	CVIAT 630 I48	
263027	CVAT 450 D48		-	-	-	263127	CVIAT 450 D48		-	-	-
263028	CVAT 450 E48		263056	CVAT 800 G48		263128	CVIAT 450 E48		263156	CVIAT 800 G48	
263029	CVAT 450 F48		263057	CVAT 800 H48		263129	CVIAT 450 F48		263157	CVIAT 800 H48	
263030	CVAT 450 G48		263058	CVAT 800 I48		263130	CVIAT 450 G48		263158	CVIAT 800 I48	
-	-	-	263059	CVAT 800 J48		-	-	-	263159	CVIAT 800 J48	

Type CVAT/CVIAT	Dimensions					
	A (mm)	B (mm)	C (mm)	E (mm)	Ø (mm)	F (mm)
315	660	445	445	222	315	80
400	700	545	545	272	400	80
450	745	645	645	322	450	80
500	845	745	745	372	500	80
630	970	845	970	422	630	100
800	1045	945	1045	472	800	100



Type	Puiss. (kW)	Intensité (A)	Tension (V)	Cos φ	Type	Puiss. (kW)	Intensité (A)	Tension (V)	Cos φ
Moteur Triphasé 1 vitesse 4 pôles					Moteur Triphasé 2 vitesses 4/8 pôles				
B4	0,37	1,10	230-400	0,75	B48	0,37/0,09	1,32/0,5	400	0,71/0,62
C4	0,55	1,60	230-400	0,76	C48	0,55/0,13	1,80/0,91	400	0,71/0,62
D4	0,75	1,90	230-400	0,74	D48	0,75/0,17	2,10/1,02	400	0,78/0,63
E4	1,10	2,72	230-400	0,78	E48	1,10/0,26	2,90/1,51	400	0,78/0,63
F4	1,50	3,65	230-400	0,74	F48	1,50/0,35	4,00/1,81	400	0,79/0,61
G4	2,20	5,00	230-400	0,80	G48	2,20/0,5	5,20/2,60	400	0,81/0,58
H4	3,00	6,50	230-400	0,80	H48	3,00/0,65	6,80/3,00	400	0,81/0,57
I4	4,00	8,40	230-400	0,82	I48	4,00/1,00	8,60/3,50	400	0,83/0,60
J4	5,00	11,20	400-690	0,82	J48	5,50/1,37	11,40/4,50	400	0,84/0,60

TABEAU DE PRESELECTION



COURBES DE SELECTION

