

## CAISSONS DE VENTILATION 400°C-1/2h ENTRAINEMENT POULIE COURROIE FAMILLE 2284

Gamme de ventilateurs destinée à l'extraction de l'air des immeubles collectifs de par sa classification de tenue au feu à 400°C pendant 1/2 heure. Tous ces appareils sont réalisés en tôle d'acier galvanisé et sont équipés de ventilateurs double ouïes à action et d'un moteur IP 55 classe F, accouplement poulie courroie (poulie motrice variable).

Gamme équipée en série d'un **interrupteur de proximité, de pressostat de contrôle débit d'air, de piquages double joints à lèvres et de courroie de rechange.**

Disponible en 4 versions :

- **CVTC4** : standard
- **CVTIC4** : insonorisé
- **CVTC4L** : pression constante
- **CVTIC4L** : pression constante insonorisé

Chacune disponible en 2 configurations :

- **H** : 1 aspiration et 1 rejet horizontal
- **V** : 2 aspirations horizontales et rejet vertical

Le maintien de l'installation à pression constante sur toute la plage de débit du caisson assurera une basse consommation d'énergie puisque la vitesse de rotation du ventilateur sera adaptée instantanément aux besoins de l'installation.

Les gains en consommation d'énergie ainsi obtenus sont de l'ordre de 30 à 60 %.

Agréé CTICM C4 - 400° C - 1/2 h PV n° 11F516  
Avis techniques CSTB pour utilisation Hygro A, Hygro B et Hygro Gaz



CVTC4-H



CVTC4-V LOBBY®

### VERSION STANDARD CVTC4 & INSONORISEE CVTIC4

Code	Désignation	Prix €/Pce	Code	Désignation	Prix €/Pce	Code	Désignation	Prix €/Pce	Code	Désignation	Prix €/Pce
<i>CVTC4 H - standard refoulement horizontal</i>			<i>CVTC4 V - standard refoulement vertical</i>			<i>CVTIC4 H - standard insonorisé refoulement horizontal</i>			<i>CVTIC4 V - standard insonorisé refoulement vertical</i>		
264001	CVTC4 H 2600		264051	CVTC4 V 2600		264201	CVTIC4 H 2600		264251	CVTIC4 V 2600	
264002	CVTC4 H 3000		264052	CVTC4 V 3000		264202	CVTIC4 H 3000		264252	CVTIC4 V 3000	
264003	CVTC4 H 3400		264053	CVTC4 V 3400		264203	CVTIC4 H 3400		264253	CVTIC4 V 3400	
264004	CVTC4 H 3800		264054	CVTC4 V 3800		264204	CVTIC4 H 3800		264254	CVTIC4 V 3800	
264005	CVTC4 H 4800		264055	CVTC4 V 4800		264205	CVTIC4 H 4800		264255	CVTIC4 V 4800	
264006	CVTC4 H 5600		264056	CVTC4 V 5600		264206	CVTIC4 H 5600		264256	CVTIC4 V 5600	
264007	CVTC4 H 6800		264057	CVTC4 V 6800		264207	CVTIC4 H 6800		264257	CVTIC4 V 6800	
264008	CVTC4 H 8000		264058	CVTC4 V 8000		264208	CVTIC4 H 8000		264258	CVTIC4 V 8000	
264009	CVTC4 H 10000		264059	CVTC4 V 10000		264209	CVTIC4 H 10000		264259	CVTIC4 V 10000	
264010	CVTC4 H 11400		264060	CVTC4 V 11400		264210	CVTIC4 H 11400		264260	CVTIC4 V 11400	

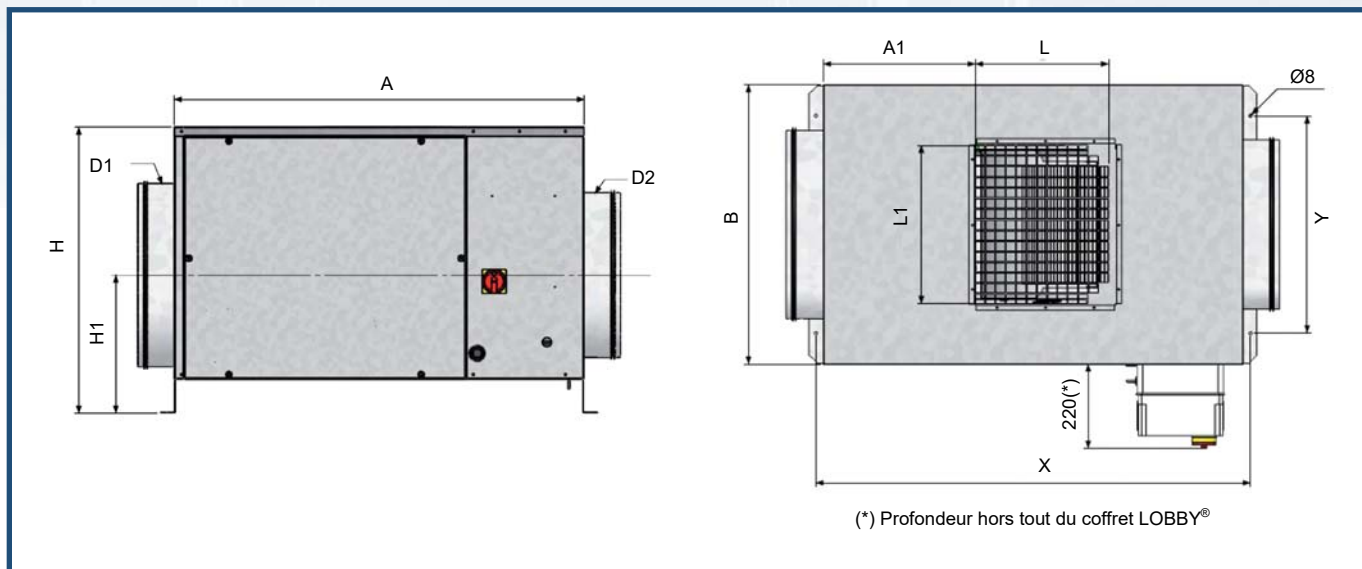
### VERSION PRESSION CONSTANTE CVTC4L & INSONORISEE CVTIC4L

Code	Désignation	Prix €/Pce	Code	Désignation	Prix €/Pce	Code	Désignation	Prix €/Pce	Code	Désignation	Prix €/Pce
<i>CVTC4L H - pression constante refoulement horizontal</i>			<i>CVTC4L V - pression constante refoulement vertical</i>			<i>CVTIC4L H - pression constante insonorisé refoulement horizontal</i>			<i>CVTIC4L V - pression constante insonorisé refoulement vertical</i>		
264101	CVTC4L H 2600		264151	CVTC4L V 2600		264301	CVTIC4L H 2600		264351	CVTIC4L V 2600	
264102	CVTC4L H 3000		264152	CVTC4L V 3000		264302	CVTIC4L H 3000		264352	CVTIC4L V 3000	
264103	CVTC4L H 3400		264153	CVTC4L V 3400		264303	CVTIC4L H 3400		264353	CVTIC4L V 3400	
264104	CVTC4L H 3800		264154	CVTC4L V 3800		264304	CVTIC4L H 3800		264354	CVTIC4L V 3800	
264105	CVTC4L H 4800		264155	CVTC4L V 4800		264305	CVTIC4L H 4800		264355	CVTIC4L V 4800	
264106	CVTC4L H 5600		264156	CVTC4L V 5600		264306	CVTIC4L H 5600		264356	CVTIC4L V 5600	
264107	CVTC4L H 6800		264157	CVTC4L V 6800		264307	CVTIC4L H 6800		264357	CVTIC4L V 6800	
264108	CVTC4L H 8000		264158	CVTC4L V 8000		264308	CVTIC4L H 8000		264358	CVTIC4L V 8000	
264109	CVTC4L H 10000		264159	CVTC4L V 10000		264309	CVTIC4L H 10000		264359	CVTIC4L V 10000	
264110	CVTC4L H 11400		264160	CVTC4L V 11400		264310	CVTIC4L H 11400		264360	CVTIC4L V 11400	

### DIMENSIONS

Type CVTC4	Dim caisson hors tout			Fixation au sol		Rejet version V dessus			Rejet version H coté inter prox		Aspiration version H&V opposé inter prox		Aspiration version V coté inter prox		Poids appareil (kg) (*)	
	A (mm)	B (mm)	H (mm)	X (mm)	Y (mm)	A1 (mm)	L1 (mm)	L (mm)	ØD2 (mm)	H1 (mm)	ØD1 (mm)	H1 (mm)	ØD2 (mm)	H1 (mm)	STD	SILENCE
	2600-3000	900	585	580	940	470	370	330	271	400	320	400	320	315		
3400-3800	1000	650	680	1040	520	380	360	298	450	360	450	360	400	360	72/74	78/80
4800-5600	1110	740	780	1150	575	400	420	355	500	375	500	375	450	375	86/88	93/95
6800-8000	1300	860	880	1340	670	450	500	407	630	455	630	455	500	455	119/122	129/132
10000-11400	1400	940	980	1440	720	410	585	490	710	485	710	485	630	485	154/159	165/170

(\*) Poids avec et sans boîtier régulation pression constante



### CARACTERISTIQUES ELECTRIQUE

Type CVTC4	Puissance moteur (Kw)	VERSION STANDARD			VERSION PRESSION CONSTANTE	
		Tension alimentation (V / Ph / Hz)	Intensité de protection à 400V (A)	Vitesse rotation (tr/mn)	Tension alimentation (V / Ph / Hz)	Intensité de protection à 230V (A)
CVTC4 2600	0,37	230-400/3/50	1,1	865/1100	230/1/50	3,3
CVTC4 3000	0,55	230-400/3/50	1,4	975/1240	230/1/50	4,2
CVTC4 3400	0,55	230-400/3/50	1,4	740/940	230/1/50	4,2
CVTC4 3800	0,75	230-400/3/50	1,9	88/1120	230/1/50	5,7
CVTC4 4800	0,75	230-400/3/50	1,9	650/830	230/1/50	5,7
CVTC4 5600	1,10	230-400/3/50	2,6	720/940	230/1/50	7,8
CVTC4 6800	1,10	230-400/3/50	2,6	540/700	230/1/50	7,8
CVTC4 8000	1,50	230-400/3/50	3,5	600/780	230/1/50	10,5
CVTC4 10000	1,50	230-400/3/50	3,5	470/580	230/1/50	10,5
CVTC4 11400	2,20	230-400/3/50	4,8	530/655	230/1/50	14,4

COURBES DE SELECTION VERSION STANDARD

