



GAMME
ECONIZER®

C4 - 400° C - 1/2 h
Caissons d'extraction VMC/Collectif
très basse consommation
Débit de 50 à 5000 m³/h

02





Caisson de ventilation

MOTEUR EC (courant continu) Débit 50 à 5000 m³/h

Agréé CTICM C4 - 400° C - 1/2 h

PV n° EFR-15-002420 et 11-F-516

Avis technique CSTB pour utilisation

Hygro A, Hygro B et Hygro Gaz

Solution éconologique®



APPLICATION

- Destiné principalement à l'extraction d'air en habitat et ERP nécessitant de faibles et moyens débits.
- Homologué C4, 400°C 1/2 h 50 Hz et 60 Hz.
- ▲ Les caissons **ECONIZER®** équipés de moteur EC (courant continu) répondent aux exigences de la directive ErP 2009/125/EC (2^e phase, 2018). Doté d'un potentiomètre, le caisson **ECONIZER®** permet un fonctionnement adapté aux besoins de l'installation.

GAMME

- Composée de 5 modèles, la gamme couvre des débits de 50 à 5000 m³/h.

INSTALLATION

- Peut être installé en intérieur ou extérieur, au sol ou suspendu.
- Sa forme cubique permet toutes les combinaisons aspiration/rejet à 90°.
- ▲ Le panneau technique arrière regroupe l'interrupteur de proximité et le potentiomètre. Accès à tous les éléments internes par le panneau technique pour une maintenance aisée.

CONSTITUTION

- Caisson : tôle d'acier galvanisé. Largement dimensionné, il offre des caractéristiques aérauliques et acoustiques performantes.
- Panneaux d'accès démontables pour les modèles 600, 1000 et 1800.
- Grille anti-volatile au rejet.
- Deux piquages circulaires avec joint double lèvres pour garantir l'étanchéité des réseaux (ATEC CSTB N° 13-224-V2).
- Interrupteur de proximité cadencassable en façade.
- ▲ Potentiomètre IP54 en façade.
- Pressostat gaz (option non montée).

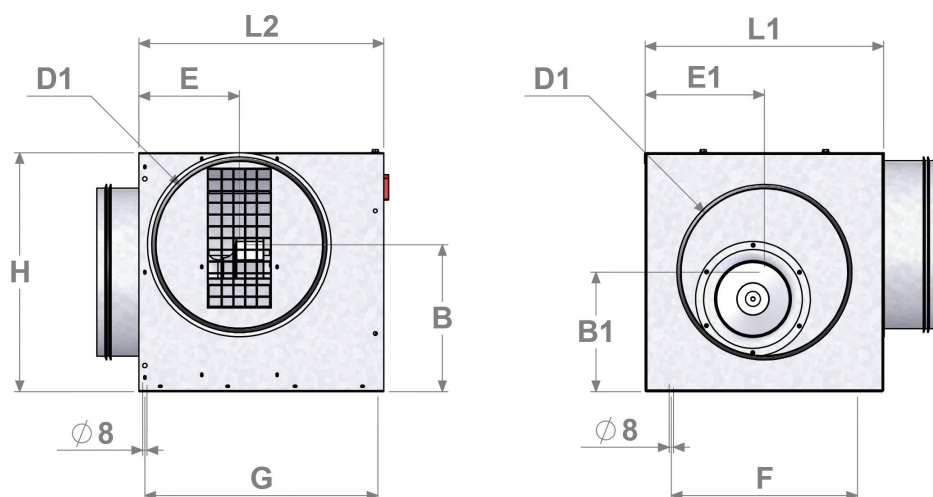
MOTOVENTILATEUR

- ▲ Moteur à entraînement direct à courant continu avec commutation électronique (EC) à haut rendement (conforme ErP 2009/125/EC, 2^e phase 2018).
- Turbine action à profil spécifique haut rendement et faible niveau sonore jusqu'au modèle 1800. Turbine à réaction haut rendement traitée epoxy (3000 et 5000). L'association, au sein du caisson **ECONIZER®**, du moteur EC et d'une turbine à profil spécifique garantit des performances très élevées pour une **solution éconologique®** très basse consommation conforme à la RT2012 et aux exigences de la phase 2018 de la directive Ecoconception ErP 2009/125/EC.

CARACTÉRISTIQUES ÉLECTRIQUES **ECONIZER®**

Modèle ECONIZER®	Puissance moteur électrique (W)	Temp. Utilisation (°C / °C)	Indice protection / Classe	Protection Thermique*	Tension alimentation (V / Ph / Hz)	Intensité de protection (A)
ECONIZER® 600	101	-20 / 50	IP44 / F	PTI	230 / 1 / 50	0.8
ECONIZER® 1000	150	-20 / 50	IP44 / F	PTI	230 / 1 / 50	1.2
ECONIZER® 1800	320	-20 / 50	IP44 / F	PTI	230 / 1 / 50	1.4
ECONIZER® 3000	650	-20 / 40	IP54 / F	PTI	230 / 1 / 50	3.5
ECONIZER® 5000	1200	-20 / 40	IP44 / F	PTI	400 / 3 / 50	2.7

* PTI : Protection thermique intégrée



Modèle ECONIZER®	PIQUAGES		DIMENSIONS CAISSON				POSITION REJET			FIXATION		POIDS kg
	D1 mm		L1 mm	L2 mm	H mm	B mm	E mm	B1 mm	E1 mm	F mm	G mm	
600	250		370	425	370	225	150	185	185	280	405	18
1000	315		450	460	450	275	190	225	225	350	440	24
1800	355		555	485	555	360	200	275	275	400	465	34
3000	450		650	565	650	410	240	325	325	450	545	50
5000	500		730	670	730	460	290	365	365	550	650	63



Les valeurs "Lp4m dB(A)" (○) indiquées sur les courbes correspondent au niveau de pression acoustique à 4 m en champ libre hémisphérique, sur une surface réfléchissante, rejet caisson non raccordé d'un **ECONIZER®**.

Les valeurs "LwA cond aspiration dB(A)" (□) indiquées sur les courbes correspondent au niveau de puissance acoustique global rayonné dans le conduit d'aspiration d'un **ECONIZER®**.

Pour obtenir le spectre acoustique de puissance sonore "LwA cond aspiration dB(A)", côté aspiration, ajouter les valeurs ci-dessous au niveau de puissance acoustique "LwA cond aspiration dB(A)" mentionné sur les courbes (□).

Pondération spectre acoustique amont en fonction de LwA cond aspiration (dB(A)) (□) indiqué sur les courbes								
Fréquence	63 Hz	125 Hz	250 Hz	500 Hz	1000 Hz	2000 Hz	4000 Hz	8000 Hz
ECONIZER 600	-29	-16	-4	-8	-10	-8	-11	-21
ECONIZER 1000	-26	-13	-6	-12	-6	-7	-8	-16
ECONIZER 1800	-26	-13	-7	-8	-6	-8	-9	-17
ECONIZER 3000	-32	-13	-8	-6	-8	-8	-10	-17
ECONIZER 5000	-28	-14	-15	-5	-8	-7	-9	-16

Pour obtenir le niveau sonore le niveau de puissance acoustique global rayonné dans le conduit au refoulement "LwA cond refoulement dB(A)", appliquez la pondération suivante : LwA cond refoulement dB(A) = Lp4m (○) + 20.

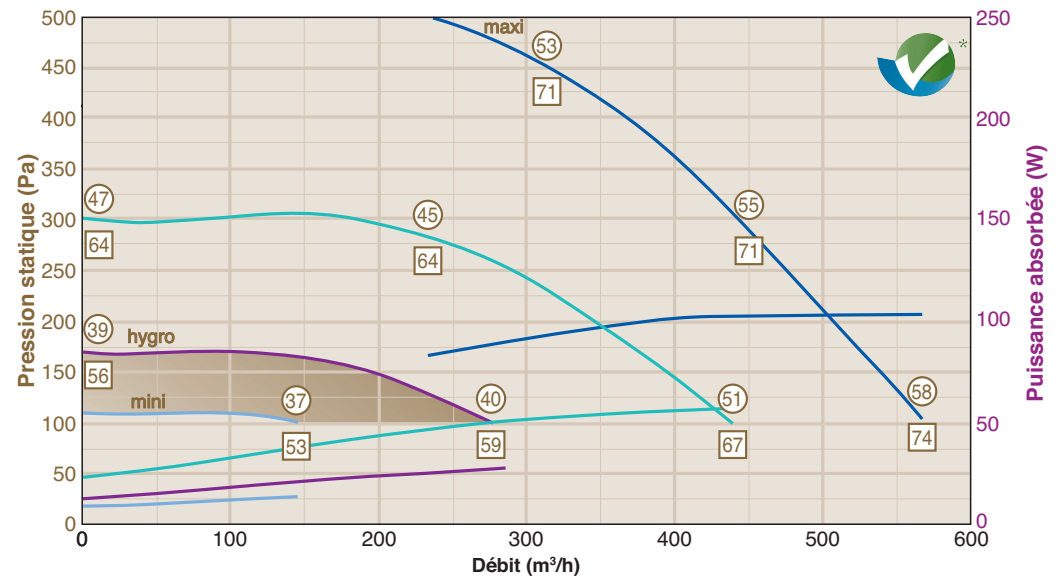
Pour obtenir le niveau de pression acoustique Lp dB(A), en champ libre hémisphérique, à une certaine distance, appareil posé au sol sur surface réfléchissante, côté aspiration raccordé, côté refoulement non raccordé, ajouter les valeurs ci-dessous à Lp4m dB(A) (○) indiqué sur les courbes.

Pondération Lp à diverses distances en fonction de Lp4m (○)						
Distance	2 m	3 m	4 m	5 m	7 m	10 m
Pondération distance dB(A)	6	2	0	-2	-5	-8

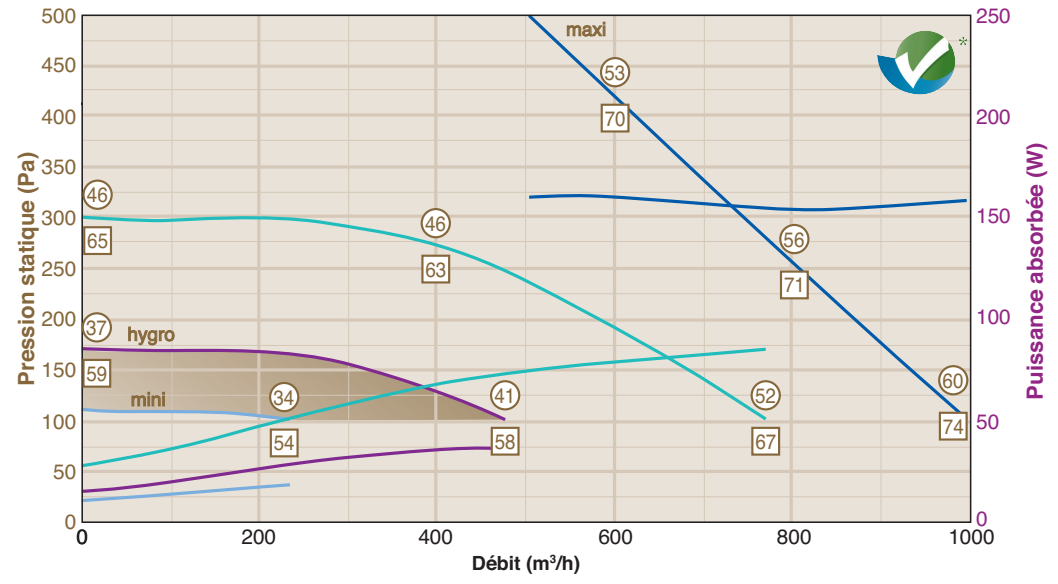
Tolérance : Valeurs globales +/- 3 dB(A)
Spectre acoustique +/- 5 dB(A)



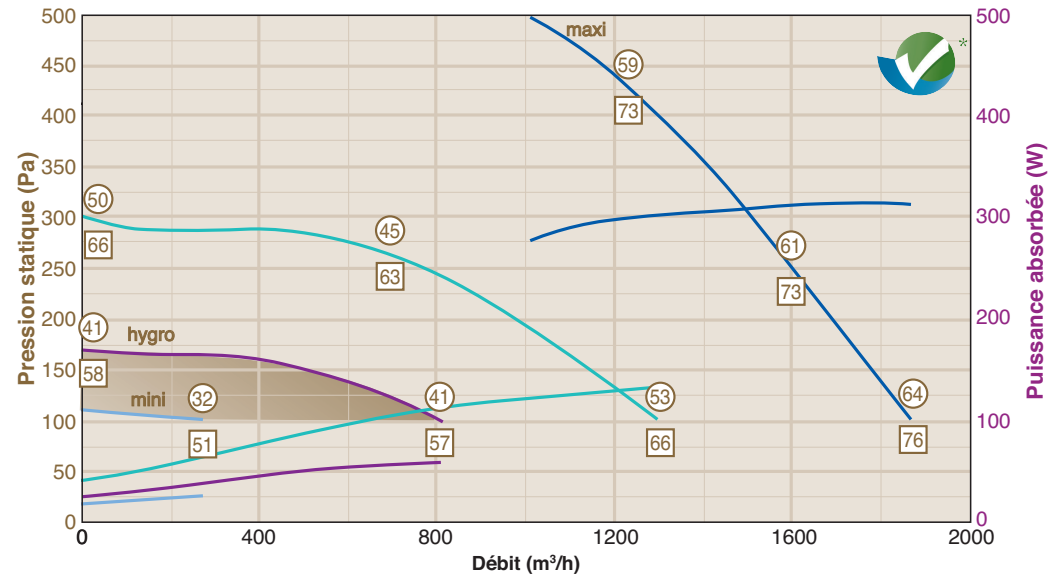
ECONIZER® 600



ECONIZER® 1000

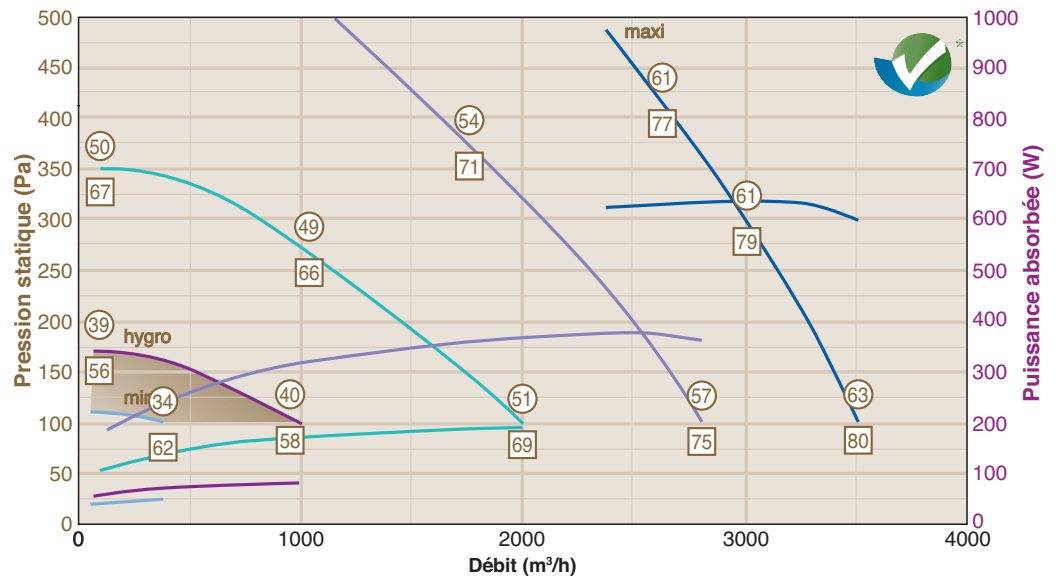


ECONIZER® 1800

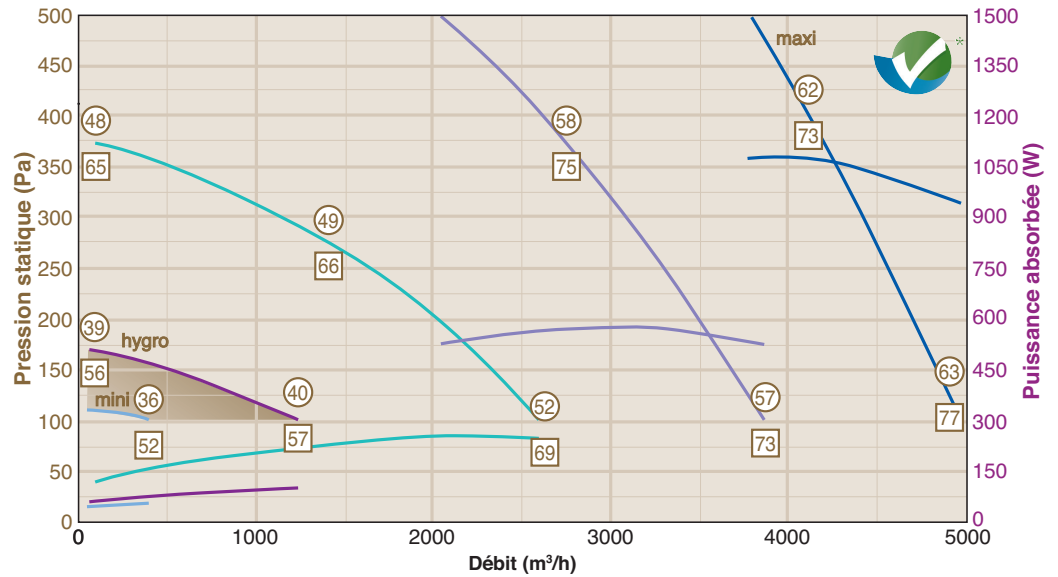


NOTA : Les courbes sont réalisées avec un piquage d'aspiration raccordé et rejet caisson non raccordé (configuration C selon la norme NF N 13141-4).

ECONIZER® 3000



ECONIZER® 5000



NOTA : Les courbes sont réalisées avec un piquage d'aspiration raccordé et rejet caisson non raccordé (configuration C selon la norme NF N 13141-4).