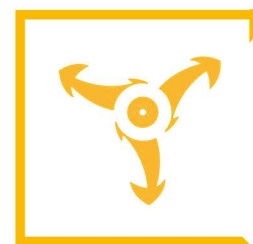




# GAINES RIGIDES MICROPERFORÉES



Retrouvez nos produits sur  
[www.klima-rodaclipim.fr](http://www.klima-rodaclipim.fr)



Suivez-nous sur les réseaux

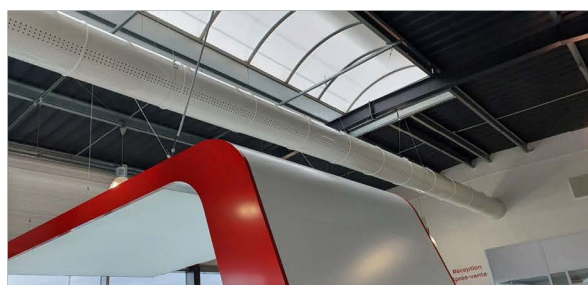
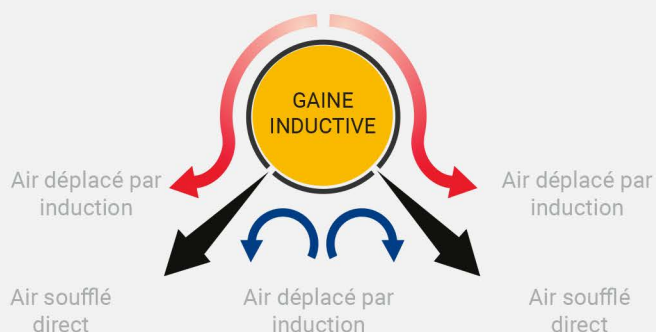
# DIVERSES APPLICATIONS

## MULTIPLES POSSIBILITÉS

Les gaines inductives ID peuvent être utilisées dans de nombreuses applications en tertiaires (locaux ERP) mais également industrielles. Toutes possibilités de fabrication, que ce soit au niveau des matières ou du choix des couleurs, permettent de combiner une technologie de pointe au niveau de la distribution et la diffusion d'air en respectant les plus hauts standards de qualité en terme d'architecture. Exemple de réalisation :

- ➔ Centre de formation fabricant génie climatique
- ➔ Château de la Gaude, Aix-en-Provence
- ➔ Magasin Renault, Pamiers

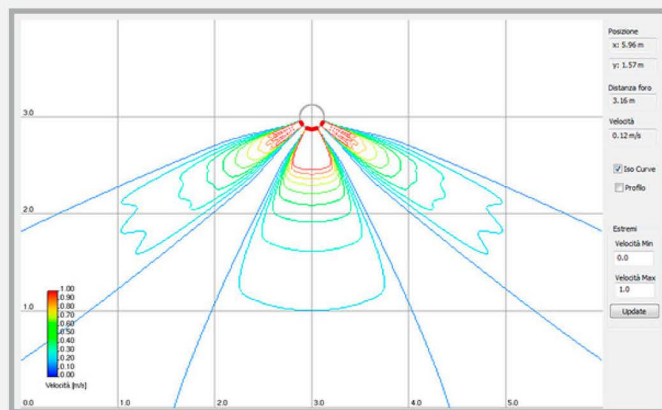
## PRINCIPE DE DIFFUSION



# ÉTUDES ET FABRICATION

## LOGICIELS PRÉCIS

- ➔ Logiciels spécifiques pour gaine inductive ID
- ➔ Dimensionnement au cas par cas
- ➔ Adaptation des caractéristiques demandées
- ➔ Diffusion, rafraîchissement et chauffage



## FABRICATION SPÉCIALE

- ➔ Machines à commandes numériques
- ➔ Performance et qualité garantie
- ➔ Fabrication spéciale gaines semi-ouvertes
- ➔ Produits économiques et délais rapide



RAPIDITÉ



PERFORMANCE



QUALITÉ

# MATÉRIAUX

LARGE CHOIX **D'ESTHÉTIQUE** POUR LES GAINES

## DIFFÉRENTS MATÉRIAUX



ACIER GALVA



CUIVRE



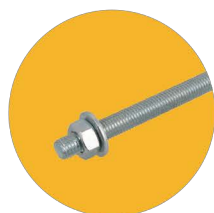
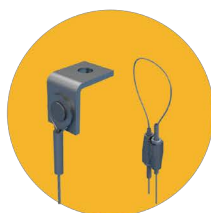
ACIER INOX

## DIFFÉRENTES COULEURS



TOUT RAL POSSIBLE SUR DEMANDE

## ACCESSOIRES **SUPPORTAGE**



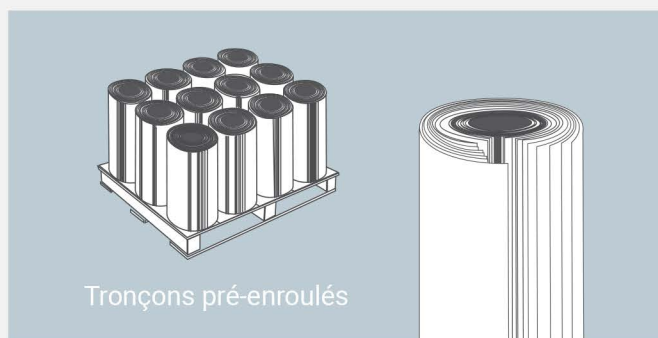


# LOGISTIQUE

## STANDARD LOGISTIQUE

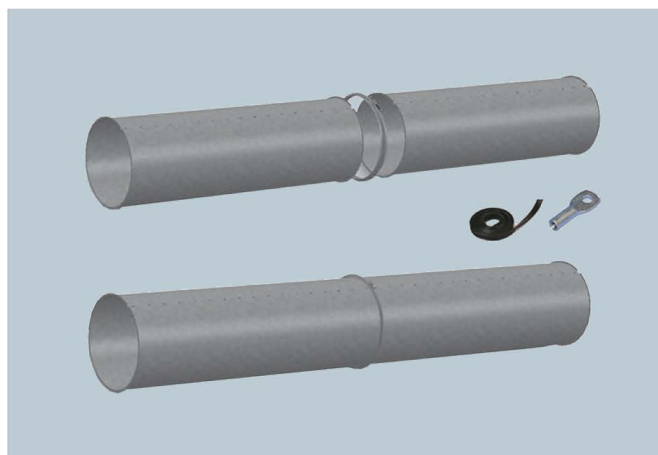
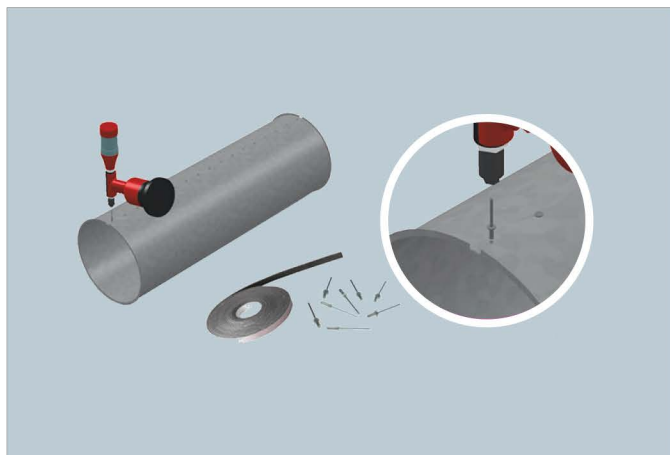
En standard les tronçons sont livrés en version pré-enroulés afin d'optimiser le transport, l'assemblage se faisant sur site à l'aide de rivets et l'étanchéité par du joint mousse type MEG.

**Sur demande, les tronçons peuvent être livrés en version soudée.**



## ASSEMBLAGE ET MONTAGE

Chaque tronçon de la gaine est fixé au tronçon voisin avec collier de serrage à vis, et joint pour l'étanchéité. Suspension par câble, colliers ou oeillet de fixation et tige filetée.  $\varnothing \leq 315\text{mm}$  : 1 fixation tous les deux tronçons /  $\varnothing > 315\text{mm}$  1 fixation tous les tronçons.





**KLIMA RODACLIM**  
(Sud - Siège social)

255 Avenue de la Roche Fourcade  
13400 Aubagne

04 42 03 88 65

commercial@klima-rodaclim.com

**KLIMA RODACLIM**  
(Nord)

10 Rue des Grahuches  
89100 Sens

03 86 88 33 60

commercial89@klima-rodaclim.com

**KLIMA RIV'AIR**  
(Filliale)

62 Impasse de Lespinasse  
31140 Aucamville

05 62 22 67 43

commerce@klima-rivair.fr



Les fiches techniques et les descriptifs détaillés des produits sont disponibles sur notre site [www.klima-rodaclim.fr](http://www.klima-rodaclim.fr)