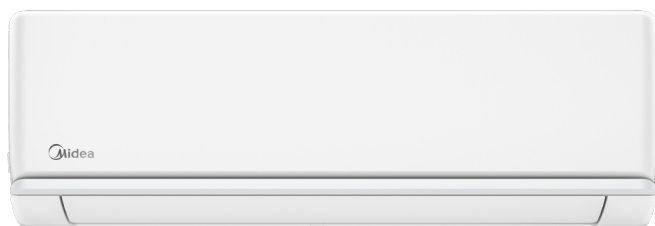
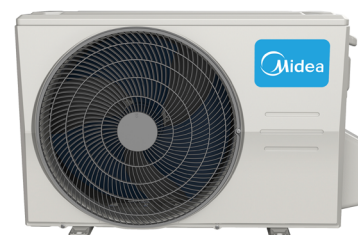


Midea Arum

FICHE PRODUIT


 RG10A(B2S)/BGEF
 Télécommande incluse


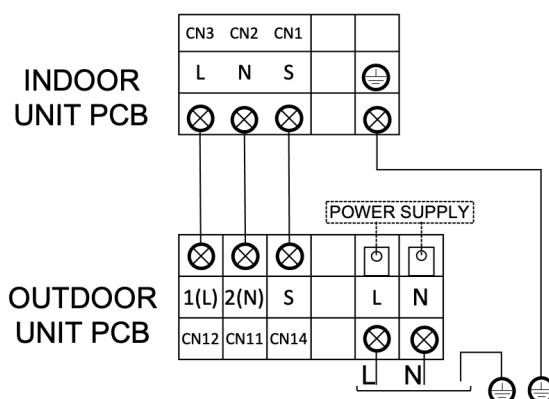
Produit certifié par:



CARACTÉRISTIQUES

Modèle	ARUM 26(09)N8	ARUM 35(12)N8	ARUM 52(18)N8	ARUM 71(24)N8
Puissance frigorifique	2,64 kW	3,52 kW	5,28 kW	7,03 kW
Consommation froid	733 W	1.096 W	1.550 W	2.420 W
Puissance calorifique	2,93 kW	3,81 kW	5,57 kW	7,33 kW
Consommation chaud	771 W	1.027 W	1.630 W	2.130 W
Clas. ErP froid/chaud	A++ / A+	A++ / A+	A++ / A+	A++ / A+
Débit d'air (int.)	260/330/460 m ³ /h	350/400/530 m ³ /h	500/600/800 m ³ /h	610/770/1.090 m ³ /h
Pression sonore (int.)	22/32/37 dB(A)	22/32/37 dB(A)	31/37/41 dB(A)	34,50/37/46 dB(A)
Débit d'air (ext.)	1.850 m ³ /h	1.850 m ³ /h	2.100 m ³ /h	3.500 m ³ /h
Pression sonore (ext.)	55,50 dB(A)	56 dB(A)	57 dB(A)	60 dB(A)
Alimentation	220-240 V / 1 / 50 Hz			
Câble alimentation (ext.)	(2+T)x1,50 mm ²	(2+T)x1,50 mm ²	(2+T)x1,50 mm ²	(2+T)x2,50 mm ²
Câble interconnexion	(4+T)x1,50 mm ²	(4+T)x1,50 mm ²	(4+T)x1,50 mm ²	(4+T)x2,50 mm ²
Tuyaux réfrigérants	Ø1/4" / Ø3/8"	Ø1/4" / Ø3/8"	Ø1/4" / Ø1/2"	Ø3/8" / Ø5/8"
Charge d'usine / Charge additionnelle	0,60 kg / 0,012 kg	0,65 kg / 0,012 kg	1,10 kg / 0,012 kg	1,45 kg / 0,024 kg
Longueur max. tuyau	25 m	25 m	30 m	50 m
Hauteur max.	10 m	10 m	20 m	25 m

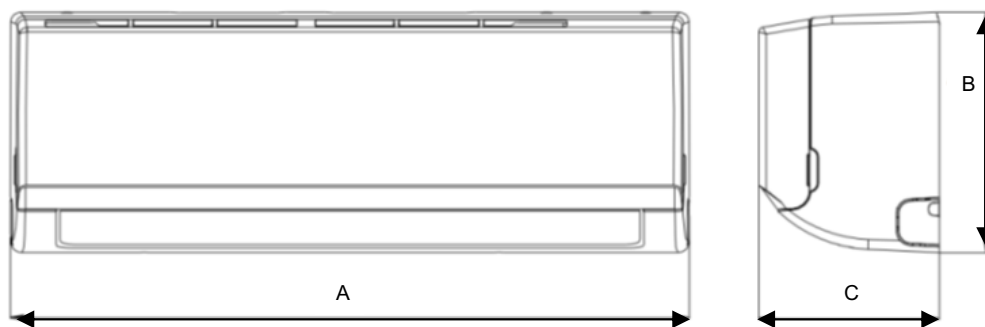
SCHÉMA CONNEXIONS



NOTES:
 (1) Les données et spécifications présentes sur cette fiche peuvent varier sans préavis.
 (2) Les images sur cette fiche sont indicatives et peuvent être différentes de la machine finale.

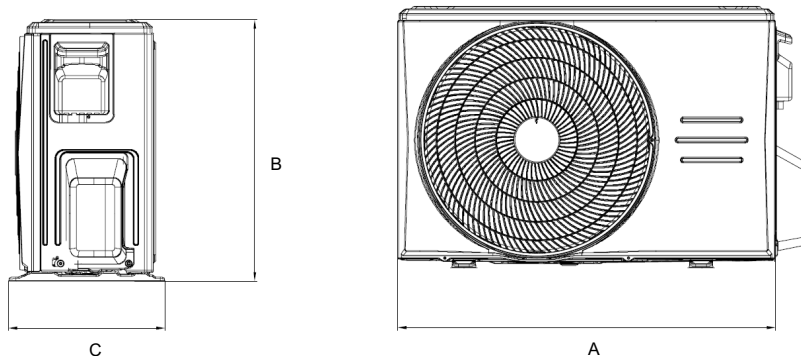
DIMENSIONS ET POIDS UNITÉ INTÉRIURE

Modèle	Poids	A	B	C
MSAGMAU-09HRFNX-QRDOGW	8 kg	726 mm	291 mm	210 mm
MSAGMBU-12HRFNX-QRDOGW	8,70 kg	835 mm	295 mm	208 mm
MSAGMCU-18HRFNX-QRDOGW	11,20 kg	969 mm	320 mm	241 mm
MSAGMDU-24HRFN8-QRDOGW	13,60 kg	1.083 mm	336 mm	244 mm



DIMENSIONS ET POIDS UNITÉ EXTÉRIURE

Modèle	Poids	Largeur	Hauteur	Profondeur
MOX1M02-09HFN8-QRDOGW	23,50 kg	720 mm	495 mm	270 mm
MOX1M02-12HFN8-QRDOGW	23,50 kg	720 mm	495 mm	270 mm
MOX3M01-18HFN8-QRDOGW	33,50 kg	805 mm	554 mm	330 mm
MOX4M01-24HFN8-QRDOGW	43,90 kg	890 mm	673 mm	342 mm



INSTALLATION

