

KAMOUFLAGE P

Volet de désenfumage esthétique à portillon pour pose en plafond.



CE
1812



Table des matières

Déclaration des performances	4
Présentation du produit KAMOUFLAGE P	5
Gamme et dimensions KAMOUFLAGE P	5
Évolution - kits (hors NF)	6
Options - à la commande	6
Stockage et manipulation	7
Montage	7
Commande : ouverture manuelle	7
Commande : fermeture manuelle	8
Raccordement électrique	9, 16
Position dans le conduit	10
Amortissement des vantaux à l'aide des tampons	10
Installation horizontale avec pré-cadre : généralités pour tous les types de conduits	11
Installation horizontale en conduit PROMATECT L500 avec pré-cadre	12
Installation horizontale en conduit GEOFLAM (LIGHT) / GEOTEC avec pré-cadre	12
Installation horizontale en conduit TECNIVER avec pré-cadre	13
Installation horizontale en conduit GLASROC F V500 avec pré-cadre	13
Installation horizontale en conduit DESENFIRE (HD/THD/STR) avec pré-cadre	14
Installation horizontale en conduit EXTHAMAT avec pré-cadre	14
Finition	15
Fonctionnement et mécanismes	16
Raccordement électrique	16
Caractéristiques certifiées par la marque NF	17
Poids	18
Données de sélection	19
Exemple de commande	20
Certifications et approbations	20

Explication des abréviations et pictogrammes

Ln (=Wn) = largeur nominale	hod = conduit horizontal	KIT = MOD = kit (livré séparément pour réparation ou mise à jour)
Hn = hauteur nominale	vev = traversée de paroi verticale	PG = bride de raccordement à la gaine
Sn = section nette de passage	V = volt	GKB (type A) / GKF (type F): "GKB" signale des plaques de plâtre standard (type A selon EN 520); les plaques "GKF" offrent une résistance au feu supérieure pour une même épaisseur (type F selon EN 520)
E = étanchéité au feu	W = watt	Cal-Sil = silicate de calcium
I = isolation thermique	V CA = volt courant alternatif	ζ [-] = coefficient de perte de charge
S = fuite de fumée	V CC = volt courant continu	Q = débit d'air
60/120 = durée de résistance au feu	E.TELE= tension bobine	ΔP = perte de charge statique
Pa = pascal	E.ALIM = tension moteur	v = vitesse d'air dans la gaine
o -> i = remplit les critères depuis l'extérieur (o) vers l'intérieur (i)	Auto = autocommandé	Lwa = niveau de puissance sonore pondéré A
i <-> o = côté feu indifférent	Télé = télécommandé	ME = motorisé
AA = activation automatique	Pnom = puissance nominale	H = habitat
multi = multi compartiment	Pmax = puissance maximale	
1500 = niveau de pression 3 (1500Pa)	DAS MOD = produit modulaire	
ved = conduit vertical	OP = option (livré avec le produit)	

	solution esthétique sans grille		performances acoustiques optimales
	section nette optimale et perte de charge minimale		étanchéité à l'air supérieure (testée sous 1500 Pa)
	dimensions intermédiaires sur demande		lauréat des Janus de l'Industrie

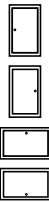
DÉCLARATION DES PERFORMANCES

CE_DoP_Rf-t_V14_FR - H-11/2019

1. Code d'identification unique du produit type	KAMOULAGE P
2. Usage(s) prévu(s):	Volet de désenfumage à portillon(s) destiné à être utilisé dans des systèmes de contrôle des fumées dans des applications multi-compartiments à la température du feu, ou dans des applications mono-compartiment.
3. Fabricant:	Rf-t technologies NV, Lange Ambachtstraat 40, B-9860 Oosterzele
4. Système(s) d'évaluation et de vérification de la constance des performances:	Système 1
5. Norme harmonisée / Document d'évaluation européen; organisme(s) notifié(s) / évaluation technique européenne, organisme d'évaluation technique, organisme(s) notifié(s); certificat de constance des performances:	EN 12101-8:2011, Efectis avec le numéro d'identification 1812; Efectis_1812_CPR_1043
6. Performances déclarées selon EN 12101-8:2011	(résistance au feu selon EN 1366-10 et classement selon EN 13501-4)

Caractéristiques essentielles		Performances	
Gamme	Produit	Type de conduit	Classement
350x385 mm ≤ Kamouflage P 1V ≤ 700x775 mm; 550x1075 mm	Kamouflage 60 P	Conduit	Conduit
			Conduit
			Conduit
	Kamouflage 120 P	Conduit	
		Conduit	

Norme harmonisée
EN 12101-8:2011

1	Type de pose : monté à axe horizontal sur conduit	
<p>Conditions/sensibilité nominales d'activation :</p> <p>Déla de réponse (temps de réponse) : temps de fermeture</p> <p>Fiabilité opérationnelle : cyclage</p> <p>Durabilité du déla de réponse :</p> <p>Durabilité de la fiabilité opérationnelle :</p> <p>Accessoires validés</p> <p>Température de fonctionnement élevée (HOT 400/30):</p> <p>Les performances du produit (identifié ci-dessus) sont conformes aux performances déclarées. Conformément au règlement (UE) no 305/2011, la présente déclaration des performances est établie sous la seule responsabilité du fabricant mentionné ci-dessus.</p>		
<p>Conforme - déclenchement automatique</p> <p>Conforme - déclenchement automatique</p> <p>300 cycles (sans charge)</p> <p>Conforme</p> <p>Conforme</p> <p>Peinture acrylique sur les vantaux et peinture synthétique sur le cadre sur face non exposée; Papier peint collé sur face non exposée des vantaux; ATOUT RAL 9010; Pré-cadre de type KAP</p> <p>PND (performance non déterminée)</p>		

Signé pour le fabricant et en son nom par:
Mathieu Steenland, Technical Manager



Oosterzele, 11/2019



Présentation du produit KAMOUFLAGE P

Volet de désenfumage à portillon esthétique pour pose dans la face inférieure des conduits de désenfumage.

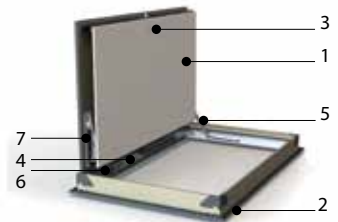
Les volets de désenfumage sont destinés au désenfumage des établissements recevant du public (ERP), immeubles de grande hauteur (IGH), immeubles de très grande hauteur (ITGH) et bâtiments d'habitation. Ils s'ouvrent localement pour évacuer les fumées dans les circulations en cas d'incendie et maintiennent le degré coupe-feu en position d'attente (fermée).

- ✓ solution esthétique sans grille
- ✓ esthétique moderne: soit produit fini aspect laqué blanc, soit volet à habiller, peindre ou tapisser selon votre choix
- ✓ étanchéité à l'air supérieure (testée sous 1500 Pa)
- ✓ isolation thermique et acoustique
- ✓ section nette optimale et perte de charge minimale
- ✓ cadre disponible avec apprêt

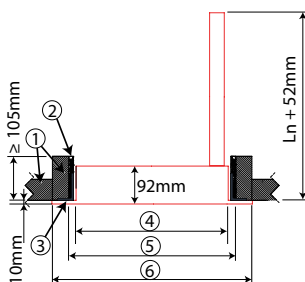


- testé conformément à EN 1366-10
- conforme aux normes EN 12101-8, NF S 61937-1 et NF S 61937-10
- approuvé pour montage en conduits silico-calcaire, plâtre "Staff", Tecniver et Glasroc
- sans entretien
- pour applications intérieures
- lauréat des Janus de l'Industrie
- dimensions intermédiaires sur demande

1. 1 vantail (1V)
2. cadre en aluminium anodisé / avec apprêt (PRIM) / laqué blanc (ATOUT RAL9010)
3. serrure + clé
4. compartiment de raccordement
5. anti-retour autobloquant à 90°
6. Marquage du produit
7. vérin à gaz (variante plafond)









Gamme et dimensions KAMOUFLAGE P





1. Matériau réfractaire
2. Scellement précadre
3. Précadre KAP (option obligatoire)
4. Dimensions nominales du volet $L_n \times H_n$
5. Cotes d'encastrement avec précadre $(L_n+20) \times (H_n+20)$ mm
6. Dimensions extérieures du volet $(L_n+54) \times (H_n+54)$ mm

	≥	≤
($L_n \times H_n$) mm	350x385	600x1045

Évolution - kits (hors NF)

	KITS VD24-VA	Bobine à émission 24 V CC
	KITS VD48-VA	Bobine à émission 48 V CC
	KITS VM24-VA	Bobine à rupture 24 V CC (pas applicable pour version ME)
	KITS VM48-VA	Bobine à rupture 48 V CC (pas applicable pour version ME)
	KITS FDC-VA	Contact de position fin et début de course
	KAP	Pré-cadre (accessoire produit, livré séparément)

Options - à la commande

	PRIM	Cadre avec apprêt pour faciliter l'application d'une couche de peinture synthétique sur la face extérieure du cadre. Le vantail est recouvert d'une plaque BA10 brute.
	ATOUT 1V P RAL9010	Cadre peint en blanc et vantail recouvert d'une plaque de finition métallique blanche (RAL 9010 mat)

Stockage et manipulation

Étant un élément de sécurité, le produit doit être stocké et manipulé avec soin.

Évitez :

- les chocs et les détériorations
- le contact avec l'eau
- une déformation du produit

Il est recommandé de :

- décharger dans une zone sèche
- ne pas déplacer le produit en le poussant ou en le faisant rouler
- ne pas utiliser le produit comme échafaudage, table de travail etc.
- ne pas emboîter les petits produits dans les grands

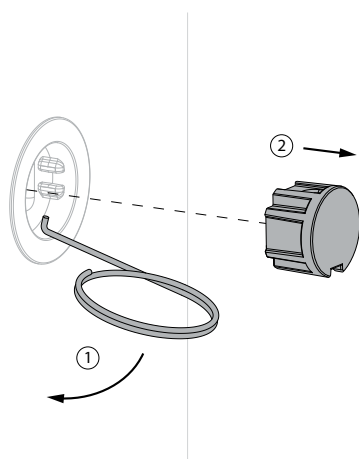
Montage

Généralités

- L'installation doit être conforme au rapport de classement et à la notice technique.
- Le montage du conduit doit être conforme au rapport de classement du fabricant du conduit.
- Orientation de l'axe: voir déclaration des performances.
- Évitez l'obstruction des conduits connectés.
- Vérifiez le libre mouvement de la lame mobile.
- Les volets de désenfumage Rf-t peuvent être appliqués à des conduits soumis à des essais conformément à l'EN 1366-8 et à l'EN 1366-9 selon le cas, construits à partir de matériaux similaires qui ont une résistance au feu, une épaisseur et une densité similaire ou supérieure à celles des matériaux soumis aux essais.
- ▲ Attention : lors de la pose, le produit doit être manipulé avec précaution et protégé de toute projection de produits de scellement.
- ▲ Attention : à la mise en route de l'installation, nettoyez l'ensemble des poussières et salissures.
- ▲ Attention : pour le montage en gaine de désenfumage tenez compte du débattement du volet.

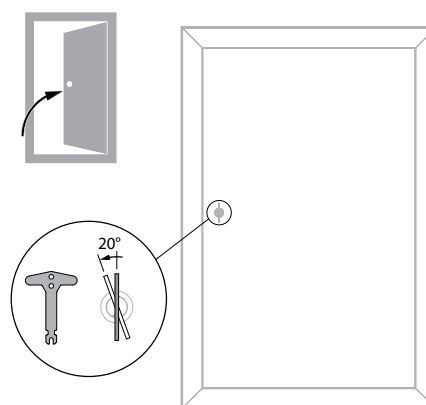
Commande : ouverture manuelle

1



1. Déclenchement 1V
Retirez le bouchon de finition du vantail. Utilisez pour ceci l'outil ôte-bouchon fourni avec le produit. Cet outil peut éventuellement être attaché à la clé grâce à son anneau sans fin.

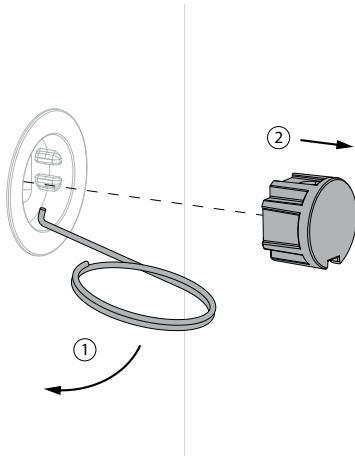
2



2. Insérez la clé dans la serrure. Tournez la clé à 20° dans le sens anti-horaire : le volet s'ouvre. Retirez la clé.

Commande : fermeture manuelle

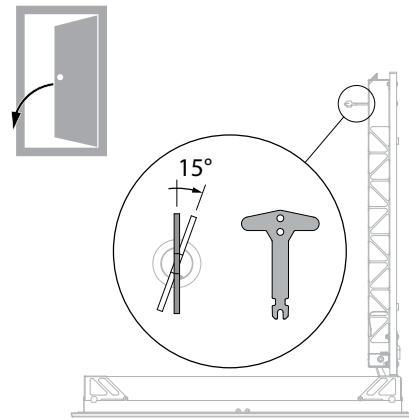
1



1. Réarmement 1V

Retirez le bouchon de finition du vantail. Utilisez pour ceci l'outil ôte-bouchon fourni avec le produit. Cet outil peut éventuellement être attaché à la clé grâce à son anneau sans fin.

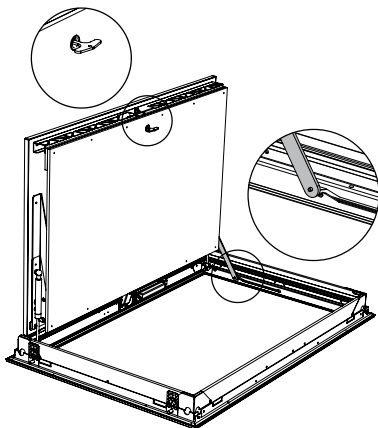
2



2. Insérez la clé dans la serrure. Tournez la clé à 15° dans le sens horaire. La clé se bloque dans la serrure et sert de poignée.

Note: gardez toujours la clé « tournée » pour bien accrocher le portillon jusqu'à la fin du réarmement (fermeture du vantail).

3



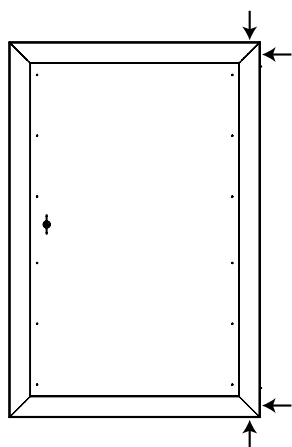
3. Poussez sur l'anti-retour.

Fermez le vantail en tirant par la clé.

Tournez la clé à 15° dans le sens horaire, la clé se débloque dans la serrure. Retirez la clé.

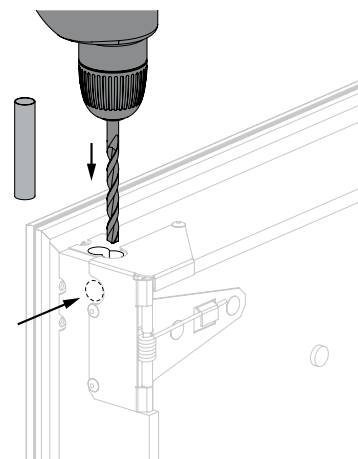
Raccordement électrique

1



1. L'arrivée électrique pourra se faire par les 2 angles du volet, côté charnières.

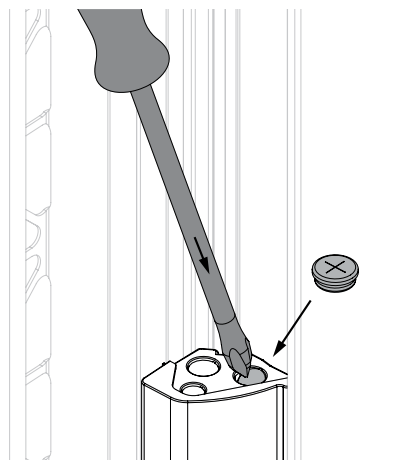
2



2. Percez le matériau réfractaire dans l'encoche dans l'angle/les angles choisi(s). La partie métallique à l'intérieur du volet est prépercée.

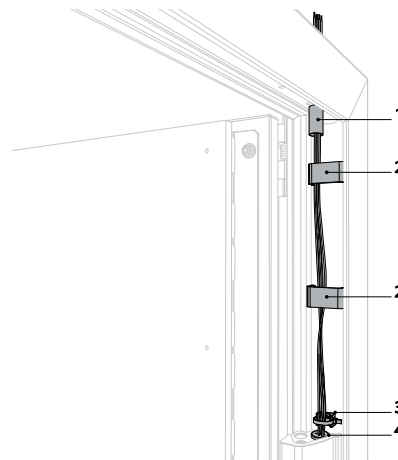
⚠ Attention: après avoir passé et fixé les câbles, il est nécessaire de reboucher l'ouverture percée dans le matériau réfractaire autour de l'arrivée électrique avec du mastic réfractaire (BCM par ex.).

3



3. Percez l'ouverture dans la boîte de raccordement. Montez le passe-fil livré avec le produit.

4

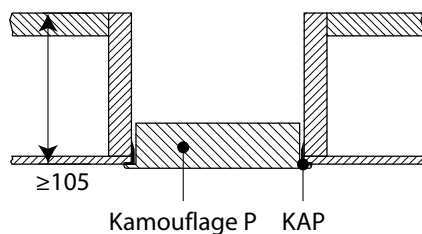


4. Faites passer les câbles par l'ouverture. Utilisez le manchon de protection (1), les clips de fixation (2) et le collier serre-câble (3) pour fixer les câbles au cadre. Introduisez les câbles dans la boîte de raccordement par le passe-fil (4) et raccordez selon le schéma de raccordement.

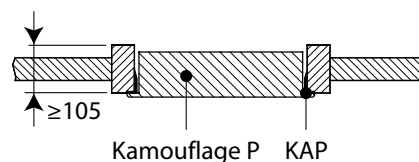
Respectez les règles d'installation établies par l'article 6.1 de la NF S 61-932.

Position dans le conduit

1

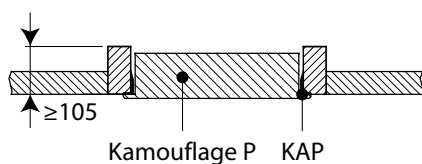


2



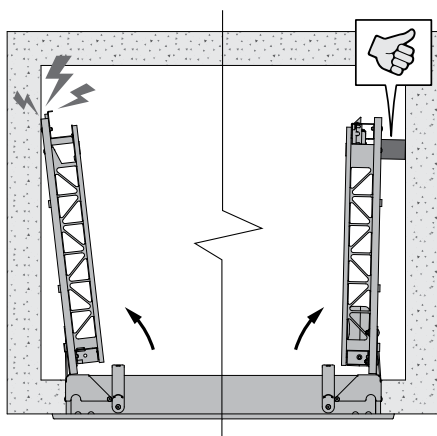
1. Les volets sont fixés par l'intermédiaire de manchons sur le conduit. Ce manchon peut indifféremment être fixé: dans le conduit, dans l'axe du conduit, à l'extérieur du conduit ou déporté du conduit (en traînage).

3

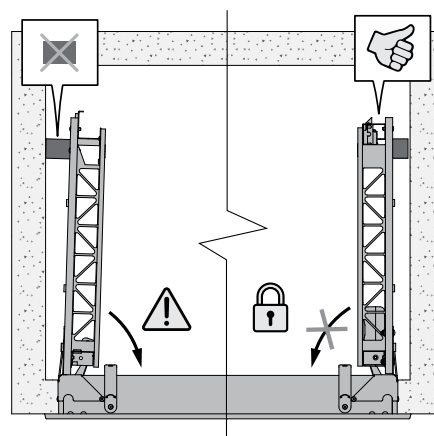


Amortissement des vantaux à l'aide des tampons

1



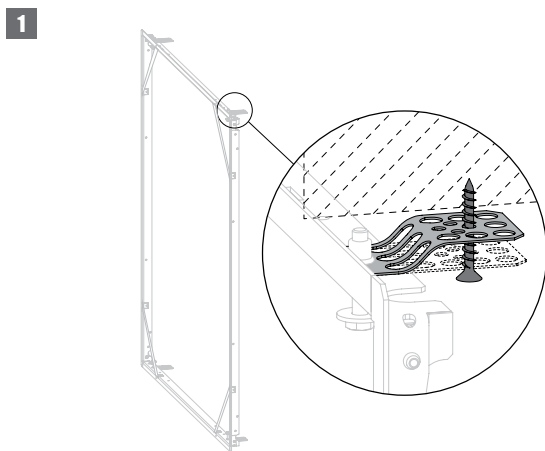
2



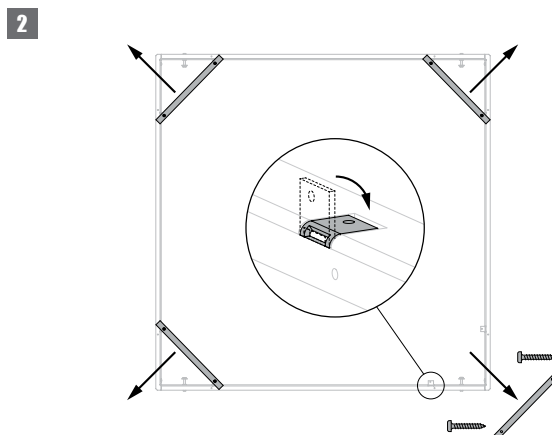
1. Des tampons en mousse sont livrés par défaut avec le volet. Ils peuvent être apposés sur la face intérieure du vantail pour éviter que celui-ci ne heurte la paroi du conduit lors de l'ouverture.

2. Veillez à couper ces blocs aux dimensions correctes afin que l'anti-retour du vantail puisse s'engager lors de l'ouverture du vantail.

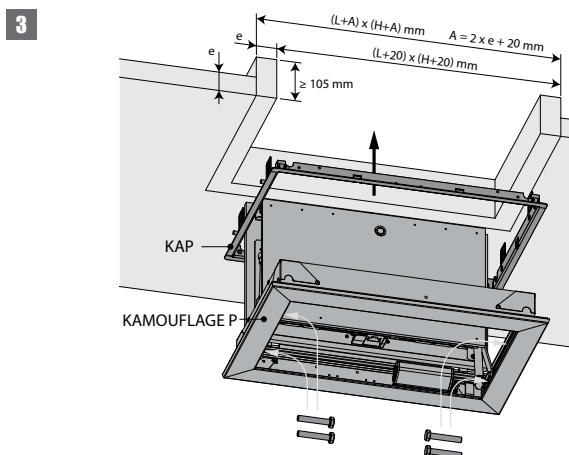
Installation horizontale avec pré-cadre : généralités pour tous les types de conduits



1. Faites une baie aux dimensions $(L+A) \times (H+A)$ mm.
 $A = 2 \times \text{épaisseur manchon (e)} + 20$ mm.
 Posez un manchon de même type et épaisseur que le conduit (ép. e) de profondeur minimale 105 mm dans la baie.
 Fixez et colmatez le précadre. Voir détails par type de conduit ci-après.
 Fixez le précadre sur le manchon avec vis VBA ($\varnothing 6 \times e$) mm.
 Deux pattes de fixation sont prévues en bas et en haut du précadre : repliez-les contre le manchon.
 Prenez soin de ne pas déformer le précadre lors du vissage et/ou du colmatage. La baie finie doit être aux dimensions du précadre $(L+10) \times (H+10)$ mm.



2. Dévissez les 4 renforts du pré-cadre KAP et repliez les 8 plaques dans le cadre.



3. Ouvrez et positionnez le volet dans le précadre. En cas de bobine VM: enlevez la clé de la serrure pour ouvrir le volet. N'utilisez pas les 4 boulons du précadre, mais utilisez les 4 boulons fournis avec le volet (M6x50 mm).

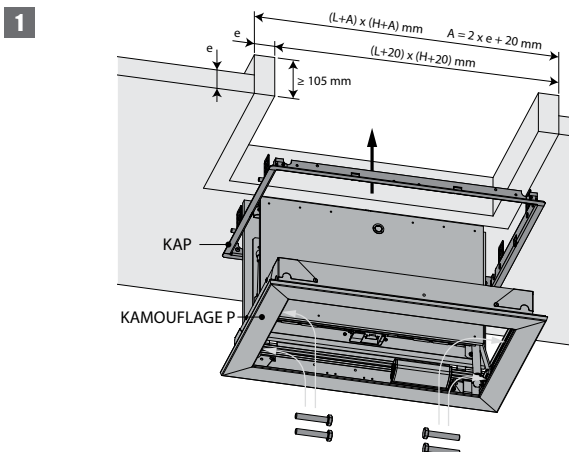
⚠ Attention : veillez à ce que les vis ne dépassent pas l'épaisseur du manchon !

Branchez le mécanisme selon le schéma de raccordement.
 Testez le bon fonctionnement du volet.

Installation horizontale en conduit PROMATECT L500 avec pré-cadre

Le produit a été testé et approuvé en :

Produit	Gamme	Type de paroi	Classement	
Kamouflage 60 P	350x385 mm ≤ Kamouflage P 1V ≤ 700x775 mm; 550x1075 mm	Conduit	Promatect L500 ≥ 30 mm	EI 60 (h _{od} i ↔ o) S 1500 AA multi
Kamouflage 120 P	350x385 mm ≤ Kamouflage P 1V ≤ 700x775 mm; 550x1075 mm	Conduit	Promatect L500 ≥ 40 mm	EI 90 (h _{od} i ↔ o) S 1500 AA multi
Kamouflage 120 P	350x385 mm ≤ Kamouflage P 1V ≤ 700x775 mm; 550x1075 mm	Conduit	Promatect L500 ≥ 50 mm	EI 120 (h _{od} i ↔ o) S 1500 AA multi

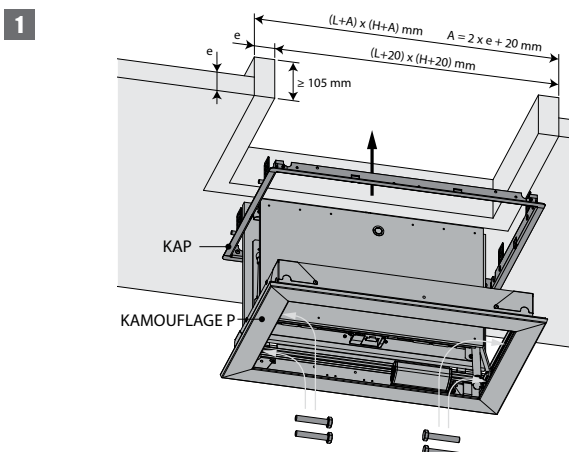


1. Agrafez les éléments du manchon entre eux puis agrafez le manchon sur la paroi du conduit.
Enduisez les feuillures de la réservation de plâtre colle de type Promacol S.
Scellez le pré-cadre avec Promacol S en prenant soin de ne pas le déformer.

Installation horizontale en conduit GEOFLAM (LIGHT) / GEOTEC avec pré-cadre

Le produit a été testé et approuvé en :

Produit	Gamme	Type de paroi	Classement	
Kamouflage 60 P	350x385 mm ≤ Kamouflage P 1V ≤ 700x775 mm; 550x1075 mm	Conduit	Geoflam ≥ 30 mm	EI 60 (h _{od} i ↔ o) S 1500 AA multi
Kamouflage 60 P	350x385 mm ≤ Kamouflage P 1V ≤ 700x775 mm; 550x1075 mm	Conduit	Geotec ≥ 30 mm	EI 60 (h _{od} i ↔ o) S 1500 AA multi
Kamouflage 120 P	350x385 mm ≤ Kamouflage P 1V ≤ 700x775 mm; 550x1075 mm	Conduit	Geoflam ≥ 35 mm	EI 90 (h _{od} i ↔ o) S 1500 AA multi
Kamouflage 120 P	350x385 mm ≤ Kamouflage P 1V ≤ 700x775 mm; 550x1075 mm	Conduit	Geoflam ≥ 45 mm	EI 120 (h _{od} i ↔ o) S 1500 AA multi
Kamouflage 120 P	350x385 mm ≤ Kamouflage P 1V ≤ 700x775 mm; 550x1075 mm	Conduit	Geoflam Light ≥ 35 mm	EI 120 (h _{od} i ↔ o) S 1500 AA multi
Kamouflage 120 P	350x385 mm ≤ Kamouflage P 1V ≤ 700x775 mm; 550x1075 mm	Conduit	Geotec ≥ 45 mm	EI 120 (h _{od} i ↔ o) S 1500 AA multi

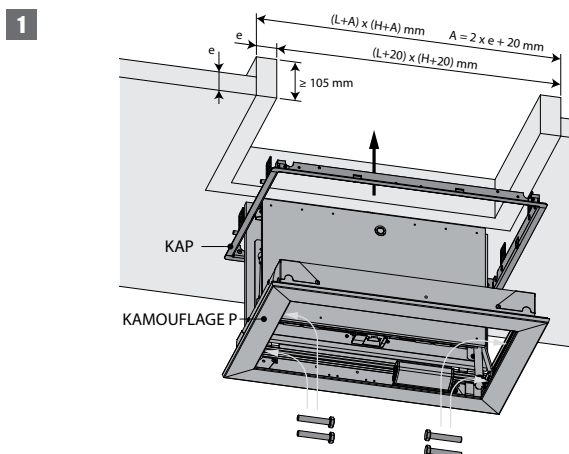


1. Enduisez les feuillures de la réservation de plâtre colle de type PLACOL (en cas de Geoflam) ou GEOCOL (S) (en cas de Geotec).
En cas de Geotec vous pouvez aussi coller et visser les éléments du manchon entre eux puis coller et visser le manchon sur la paroi du conduit en utilisant des vis VBA Ø 5 x (2 x e) mm au pas de 100 mm.
Enduisez les jonctions (entre les montants et les traverses et entre le manchon et la paroi) de polochons en filasse végétale et plâtre ou de GEOCOL (S) (en cas de Geotec).
Deux pattes de fixation sont prévues en bas et en haut du pré-cadre : repliez-les contre le manchon. Fixez le pré-cadre au conduit par polochonnage (filasse végétale et plâtre) ou, pour le conduit Geotec, par plâtre colle type GEOCOL (S) et vis VBA de Ø 5 x e mm. Prenez soin de ne pas déformer le pré-cadre. La baie finie doit être aux dimensions du pré-cadre (L+10) x (H+10) mm.

Installation horizontale en conduit TECNIVER avec pré-cadre

Le produit a été testé et approuvé en :

Produit	Gamme	Type de paroi	Classement	
Kamouflage 60 P	$350 \times 385 \text{ mm} \leq \text{Kamouflage P 1V} \leq 700 \times 775 \text{ mm}; 550 \times 1075 \text{ mm}$	Conduit	Tecniver $\geq 35 \text{ mm}$	EI 60 ($h_{od} i \leftrightarrow o$) S 1500 AA multi
Kamouflage 120 P	$350 \times 385 \text{ mm} \leq \text{Kamouflage P 1V} \leq 700 \times 775 \text{ mm}; 550 \times 1075 \text{ mm}$	Conduit	Tecniver $\geq 45 \text{ mm}$	EI 90 ($h_{od} i \leftrightarrow o$) S 1500 AA multi
Kamouflage 120 P	$350 \times 385 \text{ mm} \leq \text{Kamouflage P 1V} \leq 700 \times 775 \text{ mm}; 550 \times 1075 \text{ mm}$	Conduit	Tecniver $\geq 50 \text{ mm}$	EI 120 ($h_{od} i \leftrightarrow o$) S 1500 AA multi



1. Enduisez les feuillures de la réservation, les traverses et les montants de colle de type CF GLUE.

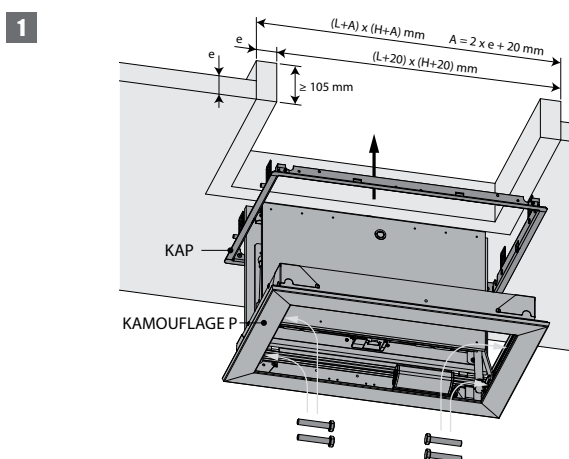
Encollez les jonctions entre les montants et les traverses et entre le manchon et la paroi avec la colle CF GLUE. Vissez le manchon par des vis VBA Ø5 x 70mm positionnées au pas de 150 mm.

Deux pattes de fixation sont prévues en bas et en haut du pré-cadre : repliez-les contre le manchon. Encollez les ouvertures d'abord avec la colle CF GLUE. Collez le précadre dans l'ouverture en prenant soin de ne pas le déformer. La baie finie doit être aux dimensions du précadre (L+10) x (H+10) mm.

Installation horizontale en conduit GLASROC F V500 avec pré-cadre

Le produit a été testé et approuvé en :

Produit	Gamme	Type de paroi	Classement	
Kamouflage 60 P	$350 \times 385 \text{ mm} \leq \text{Kamouflage P 1V} \leq 700 \times 775 \text{ mm}; 550 \times 1075 \text{ mm}$	Conduit	Glasroc F V500 $\geq 35 \text{ mm}$	EI 60 ($h_{od} i \leftrightarrow o$) S 1500 AA multi
Kamouflage 120 P	$350 \times 385 \text{ mm} \leq \text{Kamouflage P 1V} \leq 700 \times 775 \text{ mm}; 550 \times 1075 \text{ mm}$	Conduit	Glasroc F V500 $\geq 50 \text{ mm}$	EI 120 ($h_{od} i \leftrightarrow o$) S 1500 AA multi



1. Enduisez les feuillures de la réservation, les traverses et les montants de colle de type GLASROC F V500.

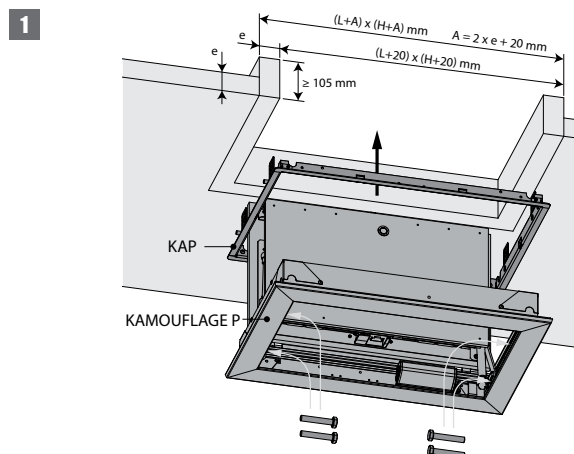
Encollez les jonctions entre les montants et les traverses et entre le manchon et la paroi avec la colle GLASROC F V500. Vissez le manchon par des vis VBA Ø5 x 70 mm positionnées au pas de 150 mm.

Deux pattes de fixation sont prévues en bas et en haut du pré-cadre : repliez-les contre le manchon. Encollez les ouvertures d'abord avec la colle GLASROC F V500. Collez le précadre dans l'ouverture en prenant soin de ne pas le déformer. La baie finie doit être aux dimensions du précadre (L+10) x (H+10) mm.

Installation horizontale en conduit DESENFIRE (HD/THD/STR) avec pré-cadre

Le produit a été testé et approuvé en :

Produit	Gamme	Type de paroi	Classement	
Kamouflage 60 P	350x385 mm ≤ Kamouflage P 1V ≤ 700x775 mm; 550x1075 mm	Conduit	Desenfire HD ≥ 25 mm	EI 60 (h _{od} i ↔ o) S 1500 AA multi
Kamouflage 120 P	350x385 mm ≤ Kamouflage P 1V ≤ 700x775 mm; 550x1075 mm	Conduit	Desenfire THD ≥ 25 mm	EI 90 (h _{od} i ↔ o) S 1500 AA multi
Kamouflage 120 P	350x385 mm ≤ Kamouflage P 1V ≤ 700x775 mm; 550x1075 mm	Conduit	Desenfire HD ≥ 35 mm	EI 120 (h _{od} i ↔ o) S 1500 AA multi
Kamouflage 120 P	350x385 mm ≤ Kamouflage P 1V ≤ 700x775 mm; 550x1075 mm	Conduit	Desenfire ≥ 45 mm	EI 120 (h _{od} i ↔ o) S 1500 AA multi
Kamouflage 120 P	350x385 mm ≤ Kamouflage P 1V ≤ 700x775 mm; 550x1075 mm	Conduit	Desenfire STR ≥ 25 mm	EI 120 (h _{od} i ↔ o) S 1500 AA multi



1. Enduisez les feuillures de la réservation de plâtre colle de type FACILIS.

Posez un manchon de même type et épaisseur que le conduit (ép. e) de profondeur minimale 105 mm dans la baie.

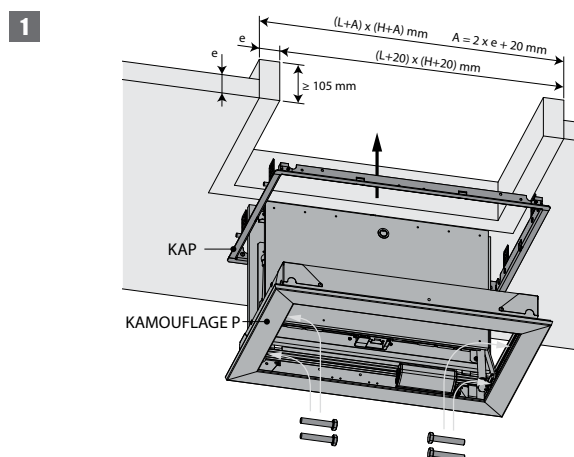
Colmatez les jonctions entre les montants et les traverses et entre le manchon et la paroi avec des polochons en filasse végétale et plâtre.

Préparez le pré-cadre avant l'installation : deux pattes de fixation sont prévues en bas et en haut du pré-cadre, repliez-les contre le manchon. Polochonnez le pré-cadre au conduit (mélange de filasse végétale et plâtre) en prenant soin de ne pas le déformer. La baie finie doit être aux dimensions du pré-cadre (L+10) x (H+10) mm.

Installation horizontale en conduit EXTHAMAT avec pré-cadre

Le produit a été testé et approuvé en :

Produit	Gamme	Type de paroi	Classement	
Kamouflage 60 P	350x385 mm ≤ Kamouflage P 1V ≤ 700x775 mm; 550x1075 mm	Conduit	Exthamat ≥ 25 mm	EI 60 (h _{od} i ↔ o) S 1500 AA multi
Kamouflage 120 P	350x385 mm ≤ Kamouflage P 1V ≤ 700x775 mm; 550x1075 mm	Conduit	Exthamat ≥ 30 mm	EI 90 (h _{od} i ↔ o) S 1500 AA multi
Kamouflage 120 P	350x385 mm ≤ Kamouflage P 1V ≤ 700x775 mm; 550x1075 mm	Conduit	Exthamat ≥ 35 mm	EI 120 (h _{od} i ↔ o) S 1500 AA multi



1. Enduisez les feuillures de la réservation de plâtre colle.

Colmatez les jonctions entre les montants et les traverses et entre le manchon et la paroi avec des polochons en filasse végétale et plâtre.

Préparez le pré-cadre avant l'installation : deux pattes de fixation sont prévues en bas et en haut du pré-cadre, repliez-les contre le manchon. Polochonnez le pré-cadre au conduit (mélange de filasse végétale et plâtre) en prenant soin de ne pas le déformer. La baie finie doit être aux dimensions du pré-cadre (L+10) x (H+10) mm.

Finition

1

1. La face supérieure du vantail est constituée d'une plaque de plâtre cartonné qui peut être décorée par vos soins de la même manière que la paroi dans laquelle le volet est fixé (peinture, papier peint).

Une couche de peinture peut être appliquée sur la face extérieure du vantail et du cadre; du papier peint peut être collé sur les vantaux.

Préparation de la plaque en plâtre cartonné : rebouchez les trous de vis avec un enduit adapté puis laissez sécher et poncez. Appliquez une peinture primaire adaptée au matériau. Préparation du profil en aluminium anodisé : appliquez une couche primaire adaptée au matériau (métal). Avec l'option PRIM, le support est enduit d'un apprêt synthétique et peut directement être recouvert.

Lorsque la couche primaire est sèche, procédez à la finition (peinture ou papier peint).

⚠ Attention: ne rebouchez/recouvrez pas l'espace entre la plaque de couverture et le profil en aluminium afin de garantir l'ouverture du volet.

Les options ATOUT RAL9010 / ALU (ALU non disponible sur modèle Plafond) et PRIM facilitent la mise en esthétique du volet. L'option ATOUT RAL9010 / ALU propose un volet fini, aspect laqué blanc ou aluminium. Avec l'option PRIM, le profil est couvert d'une couche d'apprêt.

Entretien

- Sans entretien particulier.
- Prévoyez au moins deux contrôles visuels chaque année.
- Nettoyez poussière et autres particules avant la mise en service.
- Respectez les prescriptions de maintenance locales (par exemple norme NF S 61-933) et EN13306.

Fonctionnement et mécanismes

Fonctionnement : généralités

- Voir sous 'Montage'.
- ▲ Attention : les volets doivent être complètement ouverts avant de mettre en marche les ventilateurs de désenfumage.



VA MEC Déclenchement télécommandé par bobine.

Déclenchement télécommandé par émission (VD) ou rupture (VM) de courant de la bobine.



Options - à la commande

VD24	Bobine à émission 24 V CC
VD48	Bobine à émission 48 V CC
VM24	Bobine à rupture 24 V CC (pas applicable pour version ME et H)
VM48	Bobine à rupture 48 V CC (pas applicable pour version ME et H)
FDCU	Contact de position unipolaire fin et début de course (Incl. sauf pour modèle H)
FDCB	Contact de position bipolaire fin et début de course

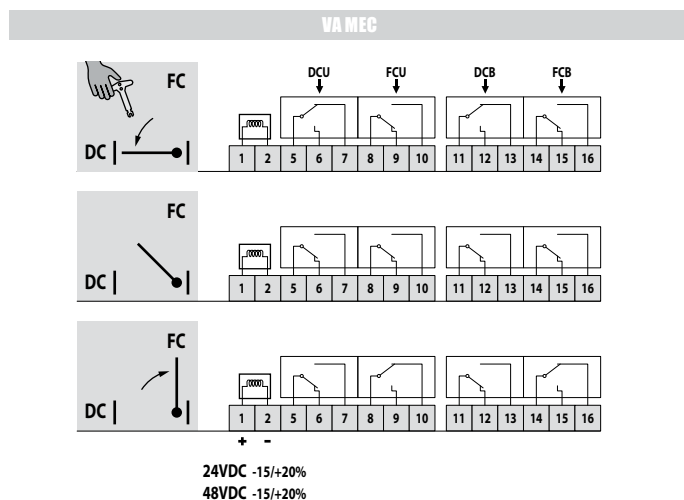
Déclenchement

- déclenchement manuel: avec la clé (fournie dans le sachet avec la notice)
- déclenchement autocommandé: n/a
- déclenchement télécommandé: déclenchement télécommandé par émission (VD) ou rupture (VM) de courant vers la bobine.

Réarmement

- réarmement manuel: avec la clé (fournie dans le sachet avec la notice)

Raccordement électrique



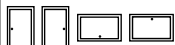
DC : Contact position fermée du volet de désenfumage
 FC : Contact position ouverte du volet de désenfumage

MEC	Tension nominale moteur	Tension nominale bobine	Puissance (en attente)	Puissance (en sécurité)	Contacts de position standard	Classe de protection
VA MEC	n.a.	24/48 V CC	VM: 1,5W / VD: -	VM: - / VD: 3,5W	1mA...6A, CC 5V...CA 250V	IP 42

Caractéristiques certifiées par la marque NF

KAMOUFLAGE P + VA MEC	
Description	Volet de désenfumage télécommandé
Type	Volet de désenfumage à portillon pour montage en plafond, sans grille de protection
Dimensions	Voir tableau de classement NF p. 17
Surface libre Sn [dm ²]	((L-26)x(H-26))/10000
Sens de circulation de l'air	indifférent
Produit modulaire	non
Fonctionnement	À énergie intrinsèque
Mode de commande télécommandé	Télécommandé électrique par émission (option VD 24/48V, pour volet collectif / unitaire ou collecteur) ou rupture (option VM 24/48V, pour volet unitaire ou collecteur) de courant vers la bobine.
Obligation	Réarmable après déclenchement à froid; conduit collectif: contact de position d'attente (DCU), contact de position de sécurité (FCU); conduit unitaire: commande manuelle intégrée de niveau 0 ou 1 en ouverture.
Options de sécurité	Contacts de position bipolaire fin et début de course FCB/DCB; conduit unitaire ou collecteur: contact de position de sécurité fin de course (FCU); contact de position d'attente début de course (DCU); conduit collectif: commande manuelle intégrée de niveau 1 en ouverture et fermeture
Interdiction	Conduit collectif: changement d'état interdit par disparition de l'énergie de télécommande
Essai d'endurance (cycles)	Après 300 cycles les caractéristiques sont restées dans les valeurs limites déclarées
Classe de protection	IP 42
Tension et puissance	voir raccordements électriques p. 16
Sens du feu, type et sens de montage, classement	sens du feu: indifférent; type de montage: encastré, fixation avec précadre; sens de montage: horizontal;détails: voir ci-après selon la certification NF (voir Déclaration des Performances selon la certification CE)

Gamme	Produit	Type de conduit	Conduit	Classement	Inst.
350x385 mm ≤ Kamouflage P 1V ≤ 700x775 mm; 550x1075 mm	Kamouflage 60 P	Conduit	Promatect L500 ≥ 30 mm	EI 60 (h _{od} i ↔ o) S 1500 AA multi	1
			Geoflam ≥ 30 mm		
			Geotec ≥ 30 mm		
			Tecniver ≥ 35 mm		
			Glasroc F V500 ≥ 35 mm		
			Exthamat ≥ 25 mm		
	Kamouflage 120 P	Conduit	Promatect L500 ≥ 40 mm	EI 90 (h _{od} i ↔ o) S 1500 AA multi	
			Geoflam ≥ 35 mm		
			Tecniver ≥ 45 mm		
			Exthamat ≥ 30 mm		
	Kamouflage 120 P	Conduit	Promatect L500 ≥ 50 mm	EI 120 (h _{od} i ↔ o) S 1500 AA multi	
			Geoflam ≥ 45 mm		
			Geoflam Light ≥ 35 mm		
			Geotec ≥ 45 mm		
			Tecniver ≥ 50 mm		
			Glasroc F V500 ≥ 50 mm		
			Exthamat ≥ 35 mm		
			Desenfire HD ≥ 35 mm		
Desenfire ≥ 45 mm					
Desenfire STR ≥ 25 mm					

1	Type de pose : monté à axe horizontal sur conduit	
---	---	---

La marque NF garantit : la conformité à la norme NF S 61-937 Parties 1 et 10 : "Systèmes de Sécurité Incendie Dispositifs Actionnés de Sécurité" ; vaut présomption de conformité à l'arrêt national du 22 mars 2004 modifié le 14 mars 2011 pour le classement de résistance au feu ; les valeurs des caractéristiques mentionnées dans ce document. Organisme Certificateur : AFNOR Certification, 11 Rue Francis de Pressensé, F93571 La Plaine Saint-Denis Cedex ; Sites internet: <http://www.afnor.org> et <http://www.marque-nf.com> ; Téléphone: +33 (0)1.41.62.80.00, Télécopie: +33 (0)1.49.17.90.00, Email: certification@afnor.org

Exemple de commande

Exemple de commande

KAMOUFFLAGE P	1V	120	400	685	VD24	FDCB	ATOUT RAL 9010
1	2	3	4	5	6	7	8

1. produit
2. 1 vantail (1V)
3. résistance au feu de 60 ou 120 minutes
4. largeur
5. hauteur
6. option : type de bobine et tension
7. option : contact de position fin de course bipolaire (FDCU inclus)
8. option: cadre peint en blanc, vantail recouvert d'une plaque de finition métallique blanche

Certifications et approbations

Tous nos produits sont soumis à des tests par des institutions officielles. Les rapports de ces tests forment la base des certifications des produits.



Efectis_1812_CPR_1043



18.23

NF 537
CLAPETS RÉSISTANT AU FEU
VOLETS RÉSISTANT AU FEU
www.marque-nf.com

La marque NF garantit : la conformité à la norme NF S 61-937 Parties 1 et 10 : "Systèmes de Sécurité Incendie Dispositifs Actionnés de Sécurité" ; vaut présomption de conformité à l'arrêt national du 22 mars 2004 modifié le 14 mars 2011 pour le classement de résistance au feu ; les valeurs des caractéristiques mentionnées dans ce document. Organisme Certificateur : AFNOR Certification, 11 Rue Francis de Pressensé, F93571 La Plaine Saint-Denis Cedex ; Sites internet: <http://www.afnor.org> et <http://www.marque-nf.com> ; Téléphone: +33 (0)1.41.62.80.00, Télécopie: +33 (0)1.49.17.90.00, Email: certification@afnor.org