


















Diffusion et reprise
de l'air

Klima **Rodaclim** 

Depuis 1992

		Pages
DIFFUSEURS MULTIDIRECTIONNELS KH & KD		2 & 3
DIFFUSEURS MULTIDIRECTIONNELS KC		4
DIFFUSEURS HAUTE INDUCTION KDA KDB KDC KDD KDE		5 à 8
DIFFUSEURS CIRCULAIRES KRA KRA-T KRP KRU KRER		9 à 13
DIFFUSEURS HELICOÏDAUX FIXES KRB KRBB		14
DIFFUSEURS ARCHITECTURAUX KRD KQR		15
DIFFUSEURS HELICOÏDAUX REGLABLES KRC KRC-T		16 & 17
BUSES ORIENTABLES KDJ KDJ-T		18 & 19
DIFFUSEURS LINEAIRES A FENTES KF KFFP		20 & 21
GRILLES A AILETTES FIXES ALUMINIUM KBL		22
GRILLES A AILETTES ORIENTABLES KBA BMP		23 à 25
GRILLES A AILETTES ORIENTABLES POUR TUBE KGC KGCA		26 à 28
GRILLES A AILETTES ORIENTABLES KA KZ		29
GRILLES DE SOL KP KPS		30 & 31
GRILLES DE TRANSFERT KTA		32

	Pages
GRILLES EMBOUTIES & EXTERIEURES CIRCULAIRE KRS GRY	33
GRILLES DE REPRISE SERIE KM KM-I	34 à 37
GRILLES DE REPRISE SERIE KGA	38 à 40
GRILLES DE REPRISE FAUX PLAFOND KQ	41
GRILLES EXTERIEURES ALUMINIUM KGA25 KGA50 KGA75	42 & 43
GRILLES EXTERIEURES ACIER KGZ 5 KGZ10	44
VOLETS DE SURPRESSION DE FACADE KS	45 & 46
VOLETS DE SURPRESSION DE GAINE KSZ KSA	47 & 48
REGISTRES ACIER MOTORISABLES DE GAINE KVZ50 KVZ100	49 & 50
REGISTRES ALUMINIUM MOTORISABLES DE GAINE KVA	51
REGISTRES POUR GRILLES & DIFFUSEURS SC SCN	52
PLENUMS POUR GRILLES & DIFFUSEURS CS DP & P	53 à 58
CONTRE CADRES CTZ CTP	59
FILTRES & ACCESSOIRES	60

NOS CONDITIONS GENERALES DE VENTE SONT APPLICABLES SUR CE TARIF

Attention, nos tarifs ne constituent en aucun cas une offre, et nous nous réservons le droit de les modifier sans préavis. Les spécifications techniques sont données sous réserve de modification.
Photos et illustrations non contractuelles

KH

Famille 1021

Réalisés en tôle d'aluminium emboutie, laquée blanche RAL 9016, ces diffuseurs représentent une solution esthétique et efficace.

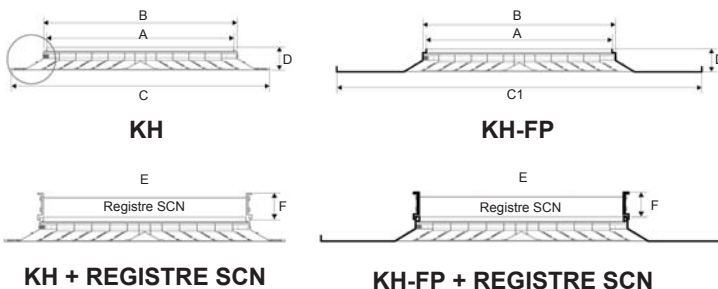
Ils sont déclinés en deux présentations :

KH pour montage traditionnel (orifice à prévoir : C-50mm).

KH FP pour montage en dalle de faux-plafond 600x600.

Débit m³/h

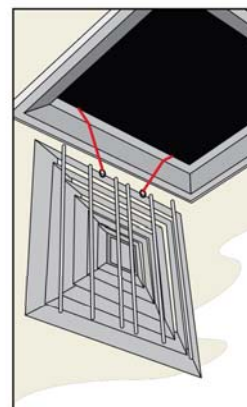
	Lp dB(A)	
	<15	35
150	100	300
225	200	600
300	400	900
375	600	1150
450	800	1400
600	1510	3370



KH-FP



SCN



Dimensions mm

	A	B	C	C1	D	E	F
	mm	mm	mm	mm	mm	mm	mm
150 x 150	128	144	294	595	50	137	45
225 x 225	203	219	369	595	50	212	45
300 x 300	278	294	444	595	50	287	45
375 x 375	353	369	519	595	50	362	45
450 x 450	428	444	594	595	50	437	45
600 x 600	580	597	745	-	50	590	45

Tarifs KH

Code	Désignation	Prix €/Pce	Code	Désignation	Prix €/Pce
100201	KH 150		100301	KH-FP 150	
100202	KH 225		100302	KH-FP 225	
100203	KH 300		100303	KH-FP 300	
100204	KH 375		100304	KH-FP 375	
100207	KH 600		100305	KH-FP 450	

Registres : page 52
Plénums DP1 & DP2: page 56

KH2

Famille 1021

Diffuseurs multidirectionnels à fentes latérales et tampon central, réalisés en aluminium avec peinture blanche (RAL 9016).

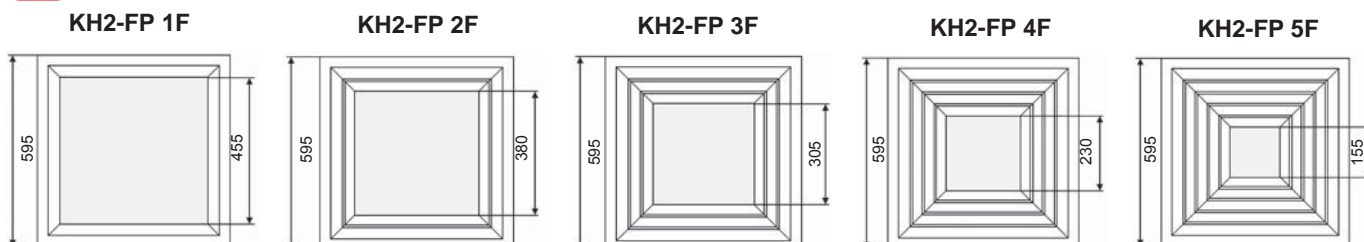
Existants uniquement en taille 450x450 (596x596 hors tout). Ils sont proposés en 5 variantes : 1, 2, 3, 4 et 5 fentes pour un ajustement optimal aux débits souhaités.

Dimensions identiques au KH-FP 450

: PLENUMS DP1 et DP2 450X450

Tarifs KH2

Code	Désignation	Prix €/Pce
100310	KH2-FP 1F	
100311	KH2-FP 2F	
100312	KH2-FP 3F	
100314	KH2-FP 4F	
100315	KH2-FP 5F	



KD 10 à KD 14

Famille 1022

Diffuseurs plafonniers carrés en aluminium à 1,2,3 ou 4 directions de soufflage et noyau central amovible.

KD : finition alu anodisé ou peint blanc (RAL 9016).

KD 10 FP : pour montage en dalle de faux-plafond 600x600, n'existe qu'en laqué blanc (RAL 9016).

Débit m ³ /h		Lp dB(A)		
B x H		20	30	40
150x150		140	230	320
225x225		220	290	430
300x300		320	550	700
375x375		480	760	1080
450x450		700	1000	1550
525x525		940	1400	1950
600x600		1200	1700	2400

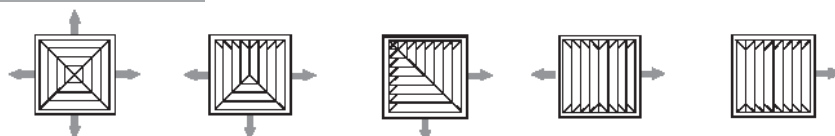


KD 10

Tarifs KD 10 FP		
B x H	Code	Prix €/Pce
FP BLANC		
150x150	101401	
225x225	101402	
300x300	101403	
375x375	101404	
450x450	101105	



KD 10 FP



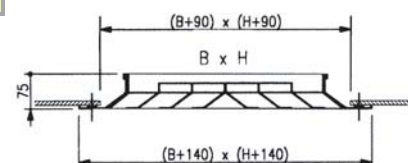
KD 10

KD 11

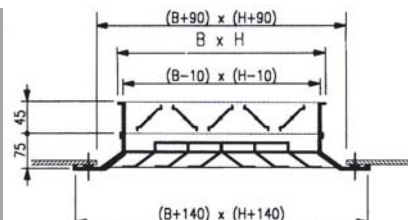
KD 12

KD 13

KD 14



KD



KD + Registre SC



SC

Registres : page 52
Plénums DP1 & DP2: page 56

Tarifs KD 10 à KD 14											
B x H	Code	Prix €/Pce	Code	Prix €/Pce	Code	Prix €/Pce	Code	Prix €/Pce	Code	Prix €/Pce	
ALU	KD10		KD11		KD12		KD13		KD14		
150x150	101001		101011		101021		101031		101041		
225x225	101002		101012		101022		101032		101042		
300x300	101003		101013		101023		101033		101043		
375x375	101004		101014		101024		101034		101044		
450x450	101005		101015		101025		101035		101045		
525x525	101007		101016		101026		101036		101046		
600x600	101008		101017		101027		101037		101047		
BLANC	KD10		KD11		KD12		KD13		KD14		
150x150	101101		101111		101121		101131		101141		
225x225	101102		101112		101122		101132		101142		
300x300	101103		101113		101123		101133		101143		
375x375	101104		101114		101124		101134		101144		
450x450	101105		101115		101125		101135		101145		
525x525	101107		101116		101126		101136		101146		
600x600	101108		101117		101127		101137		101147		

KD 15 à KD 22

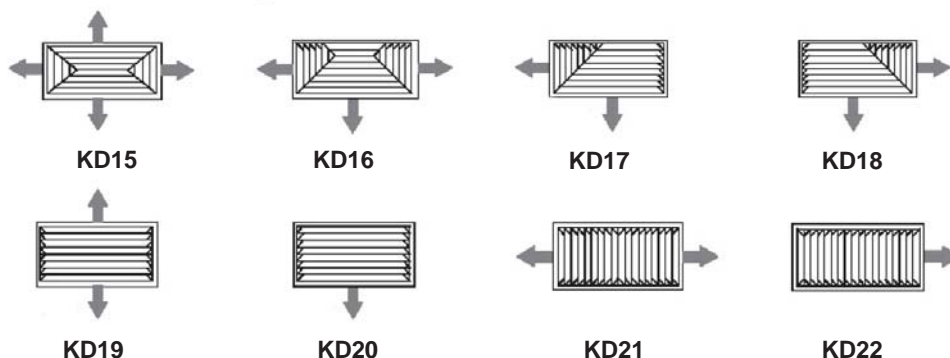
Famille 1022

Technique		
B x H	Débit d'air	
	Mini	Maxi
225x150	170	330
300x150	220	400
375x150	250	500
300x225	300	560
375x225	400	750
450x225	430	800
525x225	500	900
375x300	500	900
450x300	550	1100
525x300	580	1150
600x300	640	1250
450x375	640	1250
600x375	880	1730
600x450	1000	2000

Diffuseurs plafonniers rectangulaires en aluminium à 1,2,3 ou 4 directions de soufflage et noyau central amovible. Disponibles en finition alu anodisé ou peint blanc (RAL 9016) et dans les tailles du tableau ci-contre.

NB: Les registres SC, plénums DP1 et DP2 correspondants sont disponibles.

Prix et délais : nous consulter



KD 15

KD 16

KD 17

KD 18

KD 19

KD 20

KD 21

KD 22

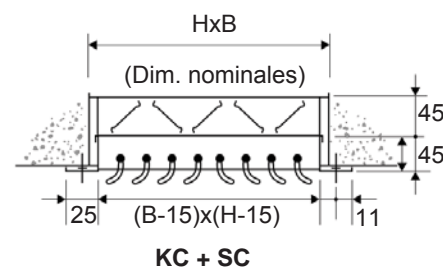
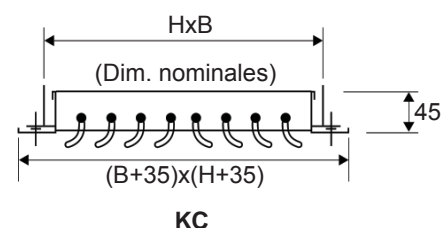
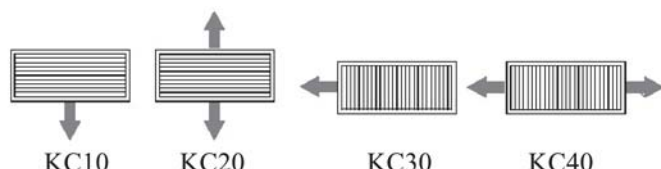
KC

Famille 1023

Diffuseurs plafonniers en aluminium à 1 ou 2 directions de soufflage.

KC : finition alu anodisé ou peint blanc (RAL 9016).

KC FP : pour dalles de faux-plafond, finition alu anodisé ou peint blanc (RAL 9016).



Tarifs KC 10 à KC 40

B x H	Code	Prix €/Pce	Code	Prix €/Pce	Code	Prix €/Pce	Code	Prix €/Pce
ALU	KC10		KC20		KC30		KC40	
200x100	102002		102102		102202		102302	
300x100	102003		102103		102203		102303	
400x100	102004		102104		102204		102304	
500x100	102005		102105		102205		102305	
600x100	102006		102106		102206		102306	
300x150	102013		102113		102213		102313	
400x150	102014		102114		102214		102314	
500x150	102015		102115		102215		102315	
600x150	102016		102116		102216		102316	
300x200	102023		102123		102223		102323	
400x200	102024		102124		102224		102324	
500x200	102025		102125		102225		102325	
600x200	102026		102126		102226		102326	
300x300	102033		102133		102233		102333	
400x300	102034		102134		102234		102334	
500x300	102035		102135		102235		102335	
600x300	102036		102136		102236		102336	

BLANC	KC10		KC20		KC30		KC40	
200x100	102502		102602		102702		102802	
300x100	102503		102603		102703		102803	
400x100	102504		102604		102704		102804	
500x100	102505		102605		102705		102805	
600x100	102506		102606		102706		102806	
300x150	102513		102613		102713		102813	
400x150	102514		102614		102714		102814	
500x150	102515		102615		102715		102815	
600x150	102516		102616		102716		102816	
300x200	102523		102623		102723		102823	
400x200	102524		102624		102724		102824	
500x200	102525		102625		102725		102825	
600x200	102526		102626		102726		102826	
300x300	102533		102633		102733		102833	
400x300	102534		102634		102734		102834	
500x300	102535		102635		102735		102835	
600x300	102536		102636		102736		102836	

Tarifs KCFP 10 à 40

B x H	Code	Prix €/Pce	Code	Prix €/Pce	Code	Prix €/Pce	Code	Prix €/Pce
BLANC	KCFP 10		KCFP 20		KCFP 30		KCFP 40	
560x260	102951		102961		102972		102971	
560x560	102952		102962					

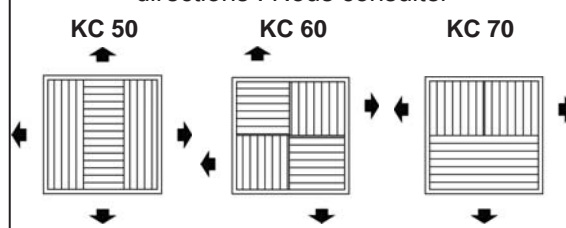
Technique

B x H	Débit d'air(*)		B x H	Débit d'air(*)	
	Mini	Maxi		Mini	Maxi
200x100	110	220	300x200	380	760
300x100	180	350	400x200	510	1030
400x100	240	490	500x200	650	1300
500x100	310	620	600x200	780	1570
600x100	380	760	300x300	580	1160
300x150	280	550	400x300	780	1570
400x150	380	760	500x300	990	1970
500x150	480	960	600x300	1190	2370
600x150	580	1160			

(*) Qv donnés pour Pdc 10Pa mini / 50Pa maxi

Registres : page 52
Plénums CS3 : page 53
Plénums CS4 : page 54

Exécutions spéciales carrées à 3 ou 4 directions : Nous consulter



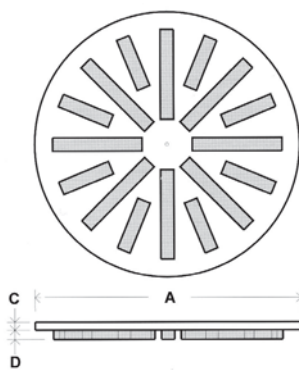
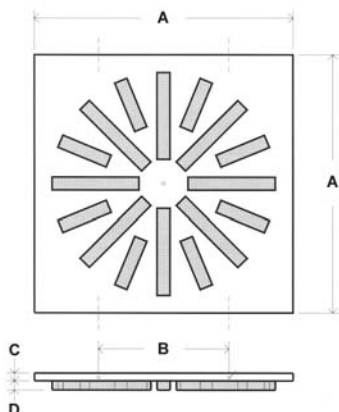
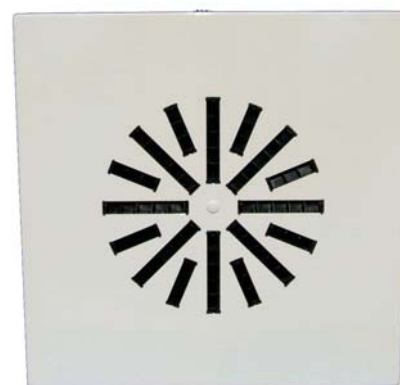
Diffuseurs à haute induction en tôle d'acier laquée blanche (RAL 9010), et déflecteurs polycarbonate noir.

Les diffuseurs KDA peuvent être livrés en 3 versions :

KDA : exécution carrée.

KDA FP: dalle de faux-plafond de 596x596 (jusqu'aux KDA 600).

KDA R: exécution ronde.


KDA R

KDA FP

Dimensions mm				
KDA	A	B	C	D
200	196	100	12	14
300	296	150	12	14
400	396	200	12	14
500	496	300	12	14
600	596	400	12	14
625	621	400	12	14
800	796	600	12	14
825	821	600	12	14

Débit m ³ /h			
KDA	Lp dB(A)		
	25	35	45
200	40	60	80
300	100	150	230
400	270	410	610
500/32	485	730	1090
500/40	715	1070	1600
600	860	1280	1930
625	860	1280	1930
800	1515	2275	3410
825	1515	2275	3410

Les KDA 500 sont disponibles en 2 modèles, chacun se différenciant par leur nombre d'ouïes de soufflage, respectivement 32 ou 40 ouïes pour un ajustement des précises des débits.

Tarifs KDA-FP		
Code	Désignation	Prix €/Pce
103102	KDA FP 300	
103103	KDA FP 400	
103104	KDA FP 500/32	
103105	KDA FP 500/40	
103106	KDA FP 600	

Tarifs KDA & KDA-R					
Code	Désignation	Prix €/Pce	Code	Désignation	Prix €/Pce
103001	KDA 200				
103002	KDA 300		103052	KDA R 300	
103003	KDA 400		103053	KDA R 400	
103004	KDA 500/32		103054	KDA R 500/32	
103005	KDA 500/40		103055	KDA R 500/40	
103106	KDA FP 600		103056	KDA R 600	
103007	KDA 625		103057	KDA R 625	
103008	KDA 800		103058	KDA R 800	
103009	KDA 825				

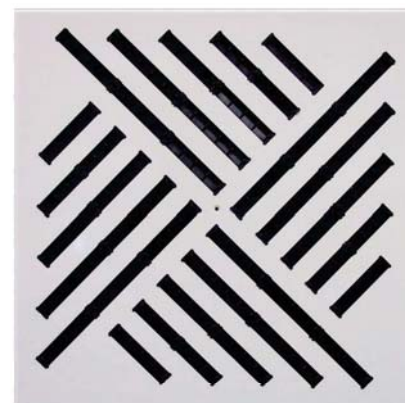
Plénums série P1 & P2 : page 57
Plénums pour KDA R: nous consulter

Diffuseurs à haute induction en tôle d'acier laquée blanche (RAL 9010),
et déflecteurs en polycarbonate noir.

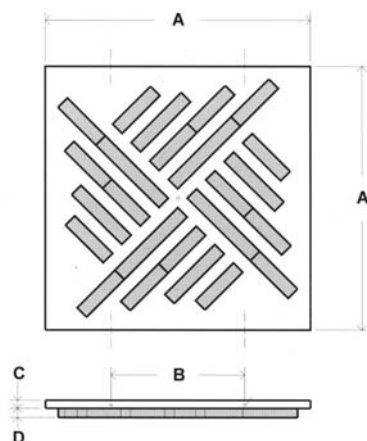
Les diffuseurs KDB peuvent être livrés en 2 versions :

KDB : exécution carrée

KDB FP: dalle de faux plafond de 596x596 (jusqu'au KDB 600)



KDB FP



KDB	Débit m ³ /h		
	Lp dB(A)		
	25	35	45
300	150	225	335
400	380	570	860
500	525	785	1280
600	780	1165	1750
625	780	1165	1750
825	1445	2165	3250

Dimensions mm				
KDB	A	B	C	D
300	296	150	12	14
400	396	200	12	14
500	496	300	12	14
600	596	400	12	14
625	621	400	12	14
825	821	600	12	14

Tarifs KDB & KDB FP					
Code	Désignation	Prix €/Pce	Code	Désignation	Prix €/Pce
103142	KDB 300		103152	KDB FP 300	
103143	KDB 400		103153	KDB FP 400	
103144	KDB 500		103154	KDB FP 500	
103156	KDB 600		103156	KDB FP 600	
103147	KDB 625				
103148	KDB 825				

Plénums série P1 & P2:
Page 57

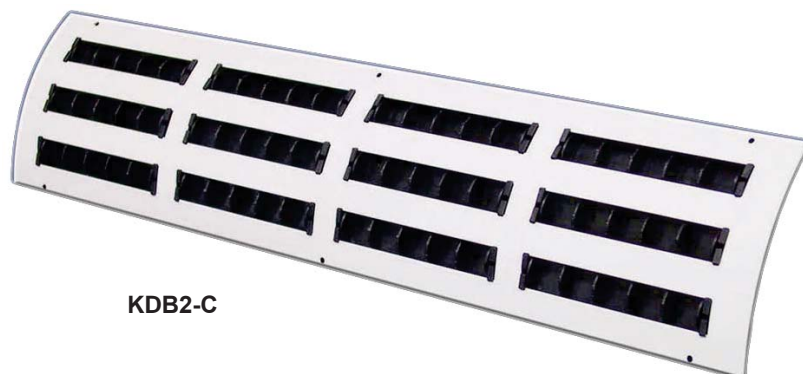


Sur demande:

Diffuseurs à haute induction KDB2-C

Pour montage direct sur conduits circulaires.

Prix et délais : Nous consulter.



KDB2-C

KDD

Famille 1024

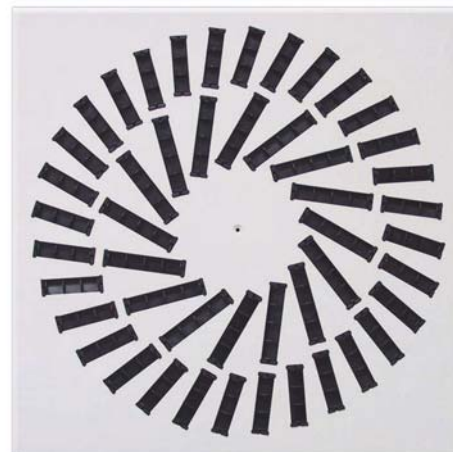
Diffuseurs à haute induction en tôle d'acier laquée blanche (RAL 9010).

Les diffuseurs KDD peuvent être livrés en trois versions :

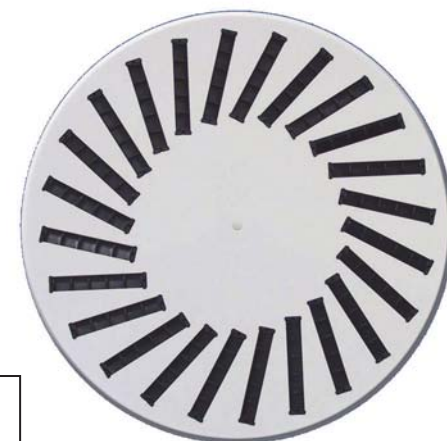
KDD: exécution carrée

KDD FP: dalle de faux-plafond de 596x596 (jusqu'au KDD 600).

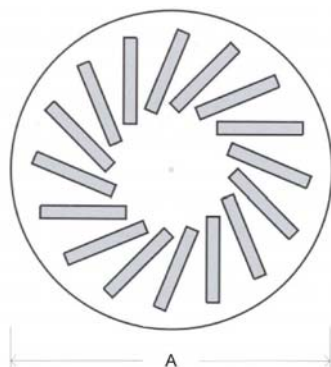
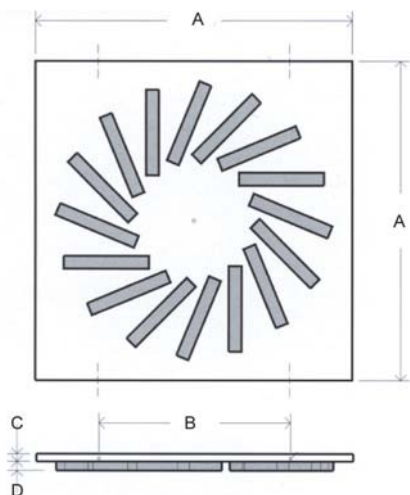
KDD R: exécution ronde.



KDD FP



KDD R



Dimensions mm

KDD	A	B	C	D
300	296	150	12	14
400	396	200	12	14
500	496	300	12	14
600	596	400	12	14
625	621	400	12	14
800	796	600	12	14
825	821	600	12	14

Plénums série P1 & P2: page 57

Plénums pour KDD R:

Nous consulter

Débit m³/h

KDD	Lp dB(A)		
	25	35	45
300	150	225	335
400	280	420	630
500	350	525	790
600/24	520	780	1170
600/36	670	1000	1510
600/48	720	1080	1620
625/24	520	780	1170
625/36	670	1000	1510
625/48	720	1080	1620
800	1315	1975	2960
825	1315	1975	2960

Les KDD 600 et 625 sont disponibles en 3 modèles, chacun se différenciant par leur nombre d'ouïes de soufflage, respectivement 24, 36, ou 48 ouïes pour un ajustement précis des débits.

Tarifs KDD-FP

Code	Désignation	Prix €/Pce
116041	KDD FP 300	
116042	KDD FP 400	
116043	KDD FP 500	
116044	KDD FP 600/24	
116045	KDD FP 600/36	
116046	KDD FP 600/48	

Tarifs KDD & KDD R

Code	Désignation	Prix €/Pce	Code	Désignation	Prix €/Pce
116001	KDD 300		116021	KDD R 300	
116002	KDD 400		116022	KDD R 400	
116003	KDD 500		116023	KDD R 500	
116044	KDD 600/24		116024	KDD R 600/24	
116045	KDD 600/36		116025	KDD R 600/36	
116046	KDD 600/48		116026	KDD R 600/48	
116007	KDD 625/24		116027	KDD R 625/24	
116008	KDD 625/36		116028	KDD R 625/36	
116009	KDD 625/48		116029	KDD R 625/48	
116010	KDD 800		116030	KDD R 800	
116011	KDD 825				

KDE & KDC

Famille 1024

Diffuseurs à haute induction en tôle d'acier laquée blanche (RAL 9010), et déflecteurs orientables à 360° en polycarbonate + ABS RAL 9010.

Les diffuseurs KDE peuvent être livrés en 3 versions :

KDE : exécution carrée.

KDE FP: dalle de faux plafond de 596x596 (jusqu'au KDE 600).

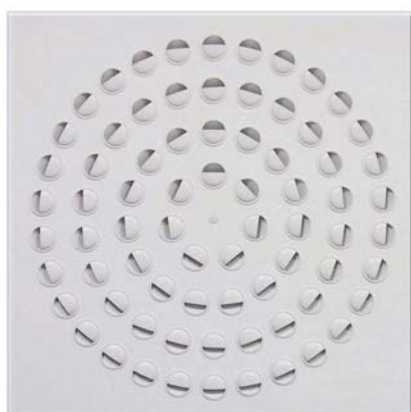
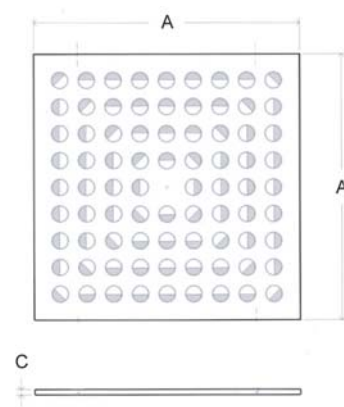
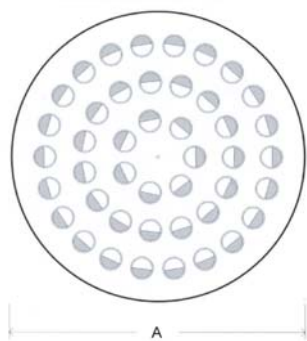
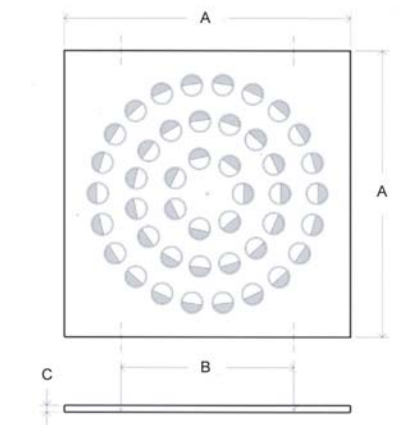
KDE R: exécution ronde.

Les diffuseurs KDC peuvent être livrés en 2 versions :

KDC : exécution carrée.

KDC FP: dalle de faux plafond de 596x596

(jusqu'au KDC 600)



KDE

KDE R

KDC

Débit m ³ /h							
KDE	Lp dB(A)			KDC	Lp dB(A)		
	25	35	45		25	35	45
400	80	125	185	400	90	135	200
500	165	245	370	500	180	270	400
600	275	415	620	600	300	450	670
625	275	415	620	625	300	450	670

Dimensions mm					
KDE	A	C	KDC	A	C
	mm	mm		mm	mm
400	396	12	400	396	12
500	496	12	500	496	12
600	596	12	600	596	12
625	621	12	625	621	12

Tarifs KDE & KDC

Code	Désignation	Prix €/Pce	Code	Désignation	Prix €/Pce	Code	Désignation	Prix €/Pce
Diffuseurs KDE								
109201	KDE 400		109221	KDE R 400		109211	KDE FP 400	
109202	KDE 500		109222	KDE R 500		109212	KDE FP 500	
109213	KDE 600		109223	KDE R 600		109213	KDE FP 600	
109204	KDE 625		109224	KDE R 625				
Diffuseurs KDC								
103123	KDC 400					103113	KDC FP 400	
103124	KDC 500					103114	KDC FP 500	
103115	KDC 600					103115	KDC FP 600	
103126	KDC 625							



Plénums série P1 & P2
Voir page 57.

Plénums pour KDE-R:
Nous consulter

KRA

Famille 1025

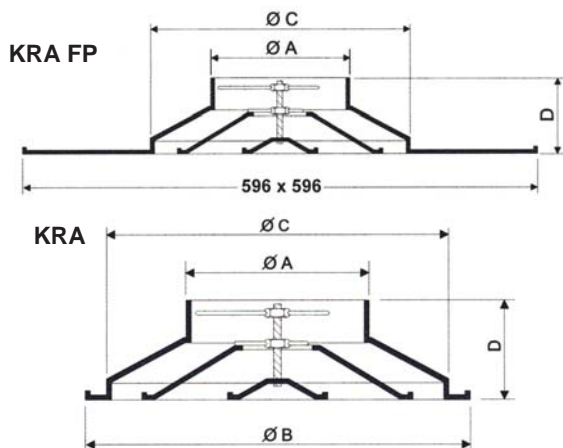
Réalisés en tôle d'aluminium (cônes externe) et d'acier emboutie (plaque dalle FP), laquée blanche (RAL 9010), cônes central ABS (Ø 100 à Ø 315) réglables par vis centrale.

Ils sont déclinés en trois modèles :

- KRA pour montage traditionnel.
- **KRA-FP** pour montage en dalle de faux-plafond (Ø 100 à Ø 315).
- **KRA/R-FP** avec registre intégré, pour montage en dalle de faux-plafond.

Cônes aluminium (Ø 100 à Ø 315) et RAL 9016 possible sur demande.

KRA FP

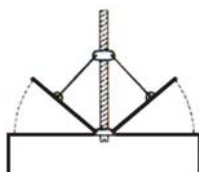


KRA



Dimensions mm				
Ø	A	B	C	D
	mm	mm	mm	mm
Ø 100	98	230	198	75
Ø 160	157	335	288	105
Ø 200	198	423	370	118
Ø 250	248	517	461	130
Ø 315	313	640	576	146
Ø 355	353	730	656	185
Ø 400	398	776	700	185
Ø 450	448	825	755	185
Ø 500	498	917	825	185
Ø 630	628	1045	963	185

Débit m ³ /h			
Ø	Lp dB(A)		
	25	35	45
Ø 100	85	145	201
Ø 160	215	355	500
Ø 200	330	545	760
Ø 250	500	830	1165
Ø 315	775	1290	1810
Ø 355	970	1620	2270
Ø 400	1220	2030	2845
Ø 450	1525	2540	3560
Ø 500	1860	3105	4345
Ø 630	2890	4810	6740



Registre SD : Registre en V à commande frontale, réglage à l'aide d'un tournevis.



KRA/RP FP



Plénums DP4 et DP4i
Page : 56

Tarifs								
Code	Désignation	Prix €/Pce	Code	Désignation	Prix €/Pce	Code	Désignation	Prix €/Pce
105001	KRA 100		105101	KRA-FP 100		105201	SD.100	
105003	KRA 160		105103	KRA-FP 160		105203	SD.160	
105004	KRA 200		105104	KRA-FP 200		105204	SD.200	
105005	KRA 250		105105	KRA-FP 250		105205	SD.250	
105006	KRA 315		105106	KRA-FP 315		105206	SD.315	
105007	KRA 355					105207	SD.355	
105008	KRA 400		105173	KRA/RP-FP 160		105208	SD.400	
105009	KRA 450		105174	KRA/RP-FP 200		105209	SD.450	
105010	KRA 500		105175	KRA/RP-FP 250		105210	SD.500	
105011	KRA 630		105176	KRA/RP-FP 315		105211	SD.630	

KRA-T

Famille 1032

Réalisés en tôle d'acier et d'aluminium emboutie, laquée blanche (RAL 9010), réglables par dispositif thermostatique.

Ils sont déclinés en deux modèles :

- **KRA-T** pour montage traditionnel
- **KRA-T-FP** pour montage en dalle de faux-plafond (Ø 100 à Ø 315)

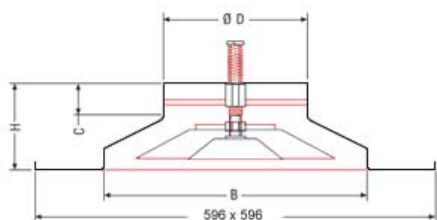


KRA-T-FP

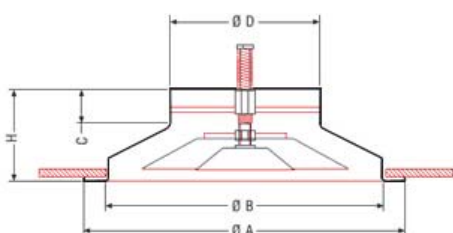


KRA-T

KRA-T-FP



KRA-T

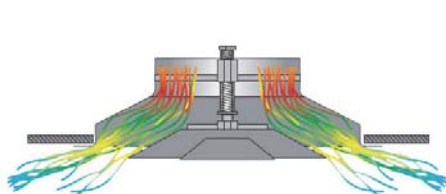


Dimensions					
Ø	A	B	C	D	H
	mm	mm	mm	mm	mm
Ø 160	335	280	45	158	105
Ø 200	423	360	48	198	118
Ø 250	517	445	48	248	130
Ø 315	640	560	48	313	146
Ø 355	730	640	65	353	185

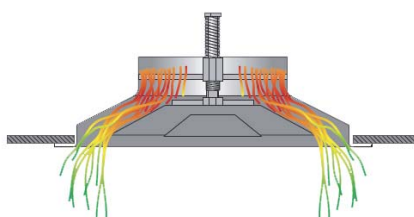
Débit m ³ /h			
Ø	Lp dB(A)		
	25	35	45
Ø 160	215	355	500
Ø 200	330	545	760
Ø 250	500	830	1165
Ø 315	775	1290	1810
Ø 355	970	1620	2270



ELEMENT THERMOSTATIQUE



POSITION FROID



POSITION CHAUD

Tarifs					
Code	Désignation	Prix €/Pce	Code	Désignation	Prix €/Pce
105063	KRA-T 160		105133	KRA-T-FP 160	
105064	KRA-T 200		105134	KRA-T-FP 200	
105065	KRA-T 250		105135	KRA-T-FP 250	
105066	KRA-T 315		105136	KRA-T-FP 315	
105067	KRA-T 355				



Plénums DP4 et DP4i
Page n° 56

KRP

Famille 1108

Réalisés en ABS de couleur blanc, réglables par cônes à vis micrométriques.

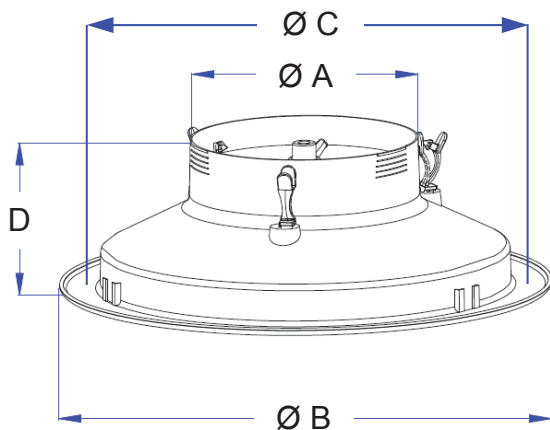
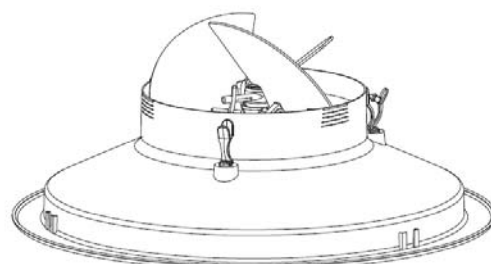
Ils sont déclinés en deux modèles :

KRP pour montage traditionnel

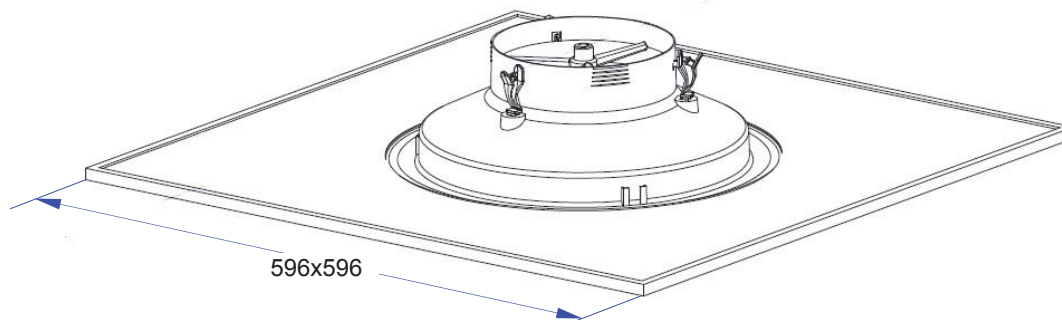
KRP-FP pour montage en dalle de faux-plafond



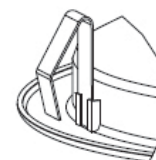
KRP/R



KRP



KRP+PANNEAU PFP



CLIPS KRP

Dimensions mm				
Ø	A mm	B mm	C mm	D mm
Ø 160	155	335	310	104
Ø 200	196	423	395	118
Ø 250	246	517	490	130

Débit m ³ /h			
Ø	Lp dB(A)		
	25	35	45
Ø 160	215	355	500
Ø 200	330	545	760
Ø 250	500	830	1165

Tarifs					
Code	Désignation	Prix €/Pce	Code	Désignation	Prix €/Pce
117603	KRP 160		117613	KRP/R 160	
117604	KRP 200		117614	KRP/R 200	
117605	KRP 250		117615	KRP/R 250	
117623	PFP 160		117625	PFP 250	
117624	PFP 200		117630	CLIPS KRP (3)	

Plénums DP4 et DP4i
Page : 56

KRU

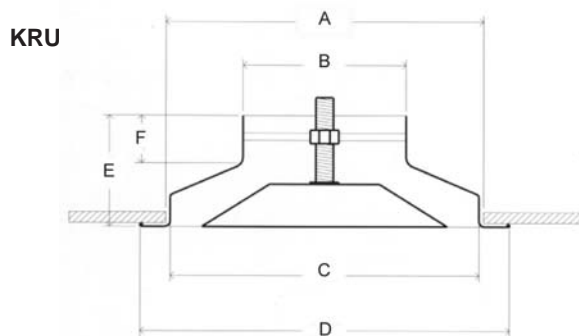
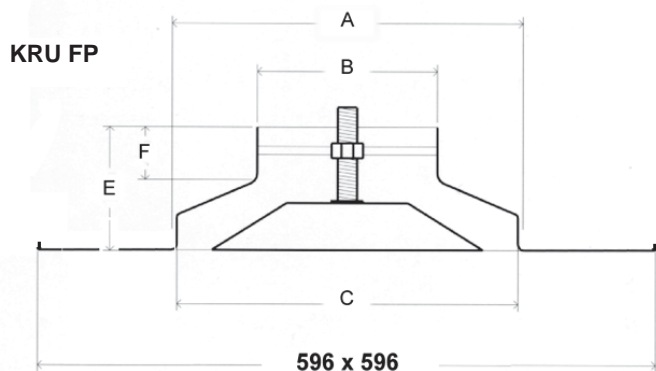
Famille 1025

Réalisés en tôle d'aluminium emboutie, laquée blanche (RAL 9010), réglables par cônes à vis micrométriques.

Ils sont déclinés en deux modèles :

KRU pour montage traditionnel

KRU-FP pour montage en dalle de faux-plafond



KRU



KRU FP



DP4

Dimensions mm

Ø	A	B	C	D	D1	E	F
Ø 100	198	98	194	230	596	75	30
Ø 160	288	157	280	335	596	105	45
Ø 200	370	198	360	423	596	118	48
Ø 250	461	248	445	517	596	130	48

Débit m³/h

Ø	Lp dB(A)		
	25	35	45
Ø 100	85	145	201
Ø 160	215	355	500
Ø 200	330	545	760
Ø 250	500	830	1165

Tarifs

Code	Désignation	Prix €/Pce	Code	Désignation	Prix €/Pce
105051	KRU 100		105151	KRU-FP 100	
105053	KRU 160		105153	KRU-FP 160	
105054	KRU 200		105154	KRU-FP 200	
105055	KRU 250		105155	KRU-FP 250	

Plénums DP4 et DP4i
Page : 56

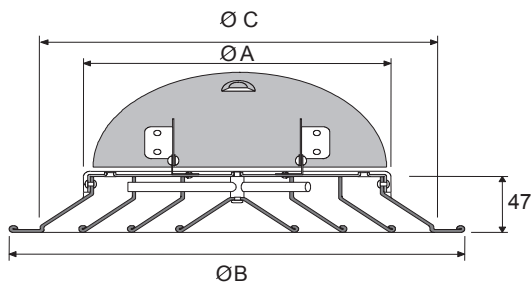
KRE-R

Famille 1027

Le KRE-R est un diffuseur à cônes fixes, réalisé en tôle d'aluminium emboutie, laquée blanche (RAL 9016).

Partie centrale amovible pour la fixation d'un anneau AF permettant un montage facile sans vis apparente.

Volet de réglage du débit en ABS monté sur le col du diffuseur.



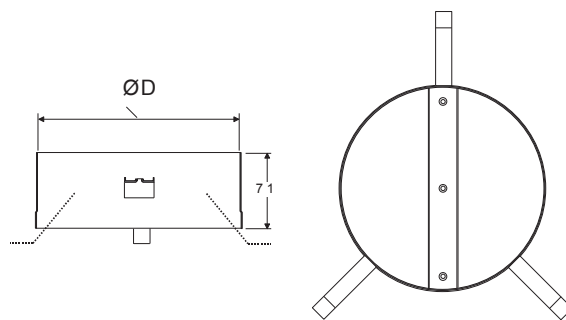
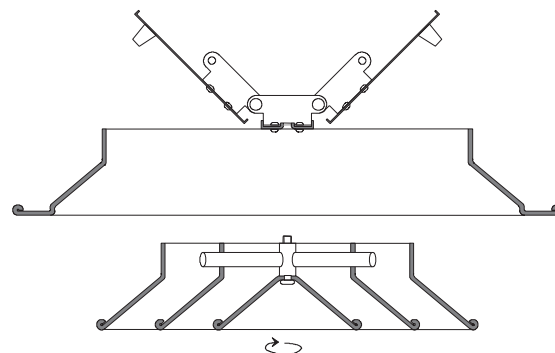
KRE-R

Dimensions mm

Ø	A mm	B mm	C mm	D mm
Ø 150	148	257	220	148
Ø 200	198	309	271	198
Ø 250	249	362	324	249
Ø 300	298	415	377	298
Ø 350	348	460	411	348

Débit m³/h

Ø	Lp dB(A)		
	25	35	45
Ø 150	200	270	400
Ø 200	310	450	650
Ø 250	450	650	930
Ø 300	620	880	1250
Ø 350	680	1120	1650

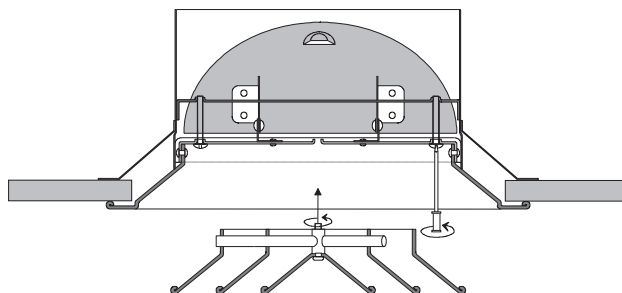


Anneau AF ABS Ø150 à Ø250

Anneau AF ACIER Ø300 à Ø350

Tarifs

Code	Désignation	Prix €/Pce	Code	Désignation	Prix €/Pce
107003	KRE-R 150		107103	AF 150	
107004	KRE-R 200		107104	AF 200	
107005	KRE-R 250		107105	AF 250	
107006	KRE-R 300		107106	AF 300	
107007	KRE-R 350		107107	AF 350	



KRB & KRBB

Famille 1028

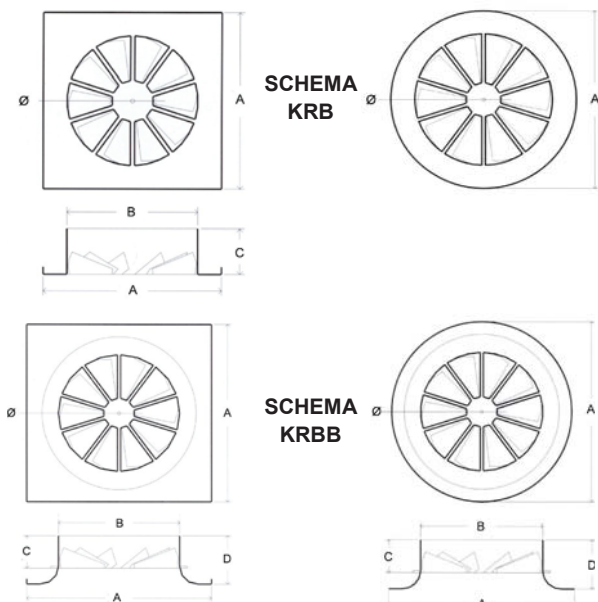
Diffuseurs à géométrie fixe en tôle d'acier laquée blanche (RAL 9010).

Les diffuseurs KRB & KRBB peuvent être livrés en 3 versions :

KRB & KRBB : exécution carrée.

KRB-FP & KRBB-FP : dalle de faux plafond de 596x596.

KRB-R & KRBB-R : exécution ronde.



KRB



KRBB-FP



KRB-R



KRBB-R

Dimensions mm

Ø	KRB				KRBB				
	A mm	B mm	C mm	Ø mm	A mm	B mm	C mm	D mm	Ø mm
Ø125	171	122	55	28	225	122	55	82	28
Ø160	214	157	55	50	250	157	55	82	50
Ø200	264	197	55	50	300	197	55	82	50
Ø250	326	247	55	65	350	247	55	82	65
Ø315	404	312	55	87	415	312	55	85	87
Ø400	500	397	55	87	-	-	-	-	-

Débit m³/h

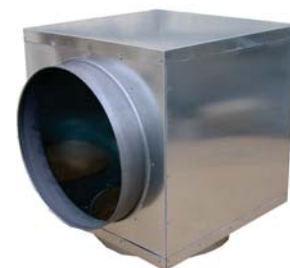
Ø	Lp dB(A)		
	25	35	45
Ø125	100	165	230
Ø160	160	265	370
Ø200	245	405	570
Ø250	370	620	870
Ø315	580	965	1350
Ø400	915	1525	2135

Tarifs KRB/KRB-FP/KRB-R

Code	Désignation	Prix €/Pce	Code	Désignation	Prix €/Pce	Code	Désignation	Prix €/Pce
108062	KRB 125		108012	KRB FP 125		108032	KRB R 125	
108063	KRB 160		108013	KRB FP 160		108033	KRB R 160	
108064	KRB 200		108014	KRB FP 200		108034	KRB R 200	
108065	KRB 250		108015	KRB FP 250		108035	KRB R 250	
108066	KRB 315		108016	KRB FP 315		108036	KRB R 315	
108067	KRB 400		108017	KRB FP 400		108037	KRB R 400	

Tarifs KRBB/KRBB-FP/KRBB-R

Code	Désignation	Prix €/Pce	Code	Désignation	Prix €/Pce	Code	Désignation	Prix €/Pce
108052	KRBB 125		108023	KRBB FP 125		108042	KRBB R 125	
108053	KRBB 160		108024	KRBB FP 160		108043	KRBB R 160	
108054	KRBB 200		108025	KRBB FP 200		108044	KRBB R 200	
108055	KRBB 250		108026	KRBB FP 250		108045	KRBB R 250	
108056	KRBB 315		108027	KRBB FP 315		108046	KRBB R 315	



Plénums DP4 et DP4I :
Page: 56

KRD FP

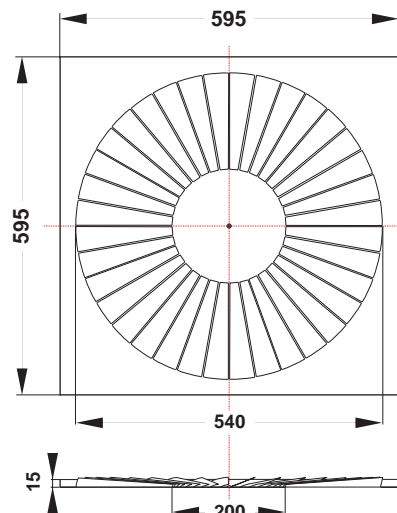
Famille 1028

Diffuseurs à géométrie fixe en tôle d'aluminium laquée blanche (RAL 9016).

KRD FP: dalle de faux plafond de 595x595.



KRD FP



Technique

	Lp dB(A)		
	20	30	40
Débit (m ³ /h)	280	450	640
Vk (m/s)	1,80	2,90	4,10
Pdc (Pa)	20	28	55

Tarifs

Code	Désignation	Prix €/Pce
108071	KRD FP	

Plénums P1 & P2
Page : 57

KQR FP

Famille 1024

Diffuseur plafonnier en tôle d'acier perforée, finition peint blanc (RAL 9016)
Le KQR se décline en 2 versions :

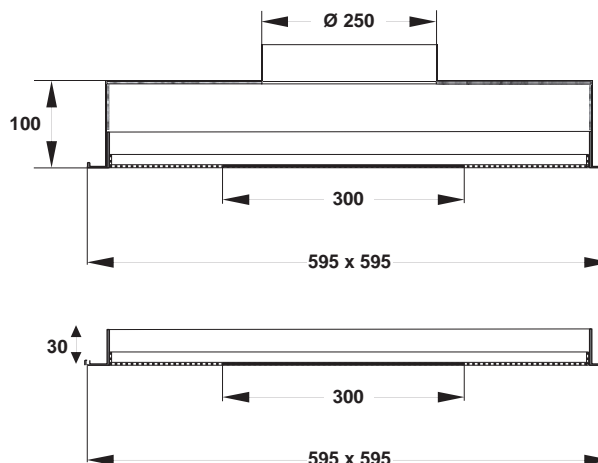
KQR FP : cadre aluminium, tôle perforée, partie centrale non perforée.

KQRP FP : identique au KQR FP muni d'un plénum isolé.

Options : autres tailles, autres plénums : nous consulter
Grilles de reprise tôle perforée: page 41



KQRP FP



KQR FP

Technique

	Lp dB(A)		
	20	30	40
Débit (m ³ /h)	4,3	660	1000
Vk (m/s)	1,20	1,80	2,80
Pdc (Pa)	7	17	38

Tarifs

Code	Désignation	Prix €/Pce
126410	KQR FP	
126420	KQRP FP	

Plénums CS3 & CS4 Page : 55
Registre Page : 52
Contre cadre CT Page : 59

KRC et KRC-S

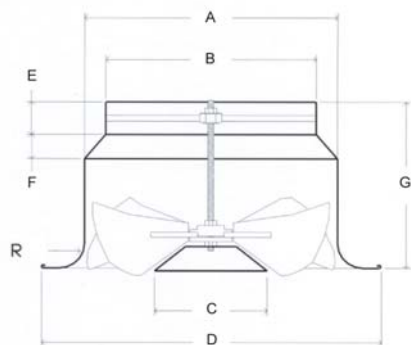
Famille 1029

Diffuseurs à géométrie variable avec ailettes orientables de 0°(ouverture totale) à 90° (fermeture totale) et régulateur en tôle perforée.
Corps en tôle d'aluminium emboutie et ailettes en acier, finition laquée blanche (RAL 9010).

KRC: Ailettes pré-réglées en usine.

KRC-S: Ailettes orientables à commande manuelle pouvant être équipé d'un servomoteur.

Jusqu'au Ø315 les KRC et KRC-S peuvent être livrés en version faux-plafond sur dalle de 596x596 : **KRC FP** et **KRC-S FP**.



KRC



KRC-FP

Dimensions mm

Ø	A	B	C	D	E	F	G	R
	mm	mm	mm	mm	mm	mm	mm	mm
Ø 160	198	158	77	300	40	25	155	20
Ø 200	248	198	96	350	40	20	180	30
Ø 250	298	248	133	400	40	30	205	30
Ø 315	398	313	175	500	40	30	230	30
Ø 400	465	398	175	615	60	45	270	60
Ø 500	565	498	225	780	60	35	320	80
Ø 630	665	628	273	935	80	25	390	100
Ø 800	798		368	1020			390	100

NB : Pour les KRC FP et KRCS FP la côte D est identique: 596 mm.

Débit m³/h

KRC	KRC-S	Lp dB(A)			
		25	35	45	55
Ø 160		215	350	485	610
Ø 200	Ø 200	330	555	775	1000
Ø 250	Ø 250	520	870	1215	1565
Ø 315	Ø 315	830	1385	1940	2490
Ø 400	Ø 400	1345	2240	3135	4030
Ø 500	Ø 500	2105	3505	4905	6310
Ø 630	Ø 630	3335	5575	7800	10030
Ø 800	Ø 800	5400	9000	12600	16200



KRC S

Tarifs

Code	Désignation	Prix €/Pce	Code	Désignation	Prix €/Pce	Code	Désignation	Prix €/Pce
108504	KRC 160		108524	KRC S 200		108514	KRC FP 160	
108505	KRC 200		108525	KRC S 250		108515	KRC FP 200	
108506	KRC 250		108526	KRC S 315		108516	KRC FP 250	
108507	KRC 315		108527	KRC S 400		108517	KRC FP 315	
108508	KRC 400		108528	KRC S 500				
108509	KRC 500		108529	KRC S 630		108534	KRC S FP 200	
108510	KRC 630		108530	KRC S 800		108535	KRC S FP 250	
108511	KRC 800					108536	KRC S FP 315	



DP4

Plénums DP4 et DP4i
Page 56

KRCT et KRCT-FP

Famille 1032

Diffuseurs à géométrie variable avec ailettes orientables de 0° (ouverture totale) à 90° (fermeture totale).

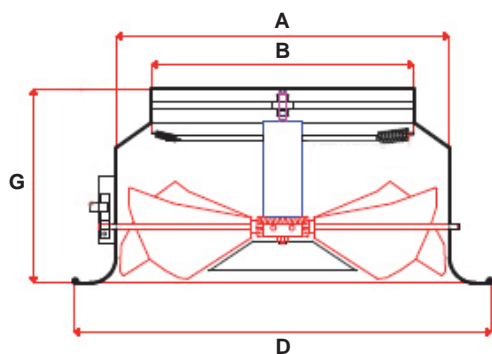
Corps en tôle d'aluminium emboutie et ailettes en acier, finition laquée blanche (RAL 9010).

KRCT: Ailettes orientables par un système à commande thermostatique.

KRCT-FP: Jusqu'au Ø315 les KRCT peuvent être livrés en version faux-plafond sur dalle de 596x596.



KRCT

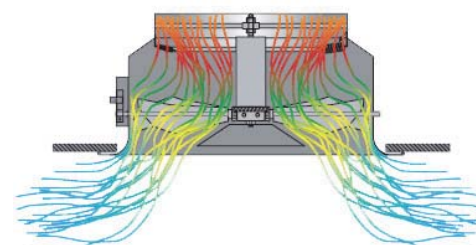


REGLAGE KRCT

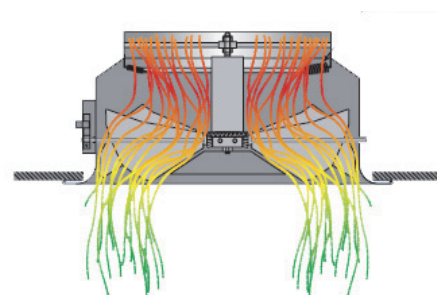
Dimensions mm

Ø	A mm	B mm	D mm	G mm
Ø 200	248	198	350	180
Ø 250	298	248	400	205
Ø 315	398	313	500	230
Ø 400	465	398	615	270
Ø 500	565	498	780	320
Ø 630	665	628	935	390

NB: Pour les KRCT FP la côte D est identique : 596 mm.



POSITION FROID



POSITION CHAUD

Débit m³/h

KRCT	Lp dB(A)			
	25	35	45	55
Ø 200	330	555	775	1000
Ø 250	520	870	1215	1565
Ø 315	830	1385	1940	2490
Ø 400	1345	2240	3135	4030
Ø 500	2105	3505	4905	6310
Ø 630	3335	5575	7800	10030

Tarifs

Code	Désignation	Prix €/Pce	Code	Désignation	Prix €/Pce
108556	KRCT 250		108565	KRCT FP 250	
108557	KRCT 315		108566	KRCT FP 315	
108558	KRCT 400				
108559	KRCT 500				
108560	KRCT 630				

Plénums DP4 et DP4i
Page : 56

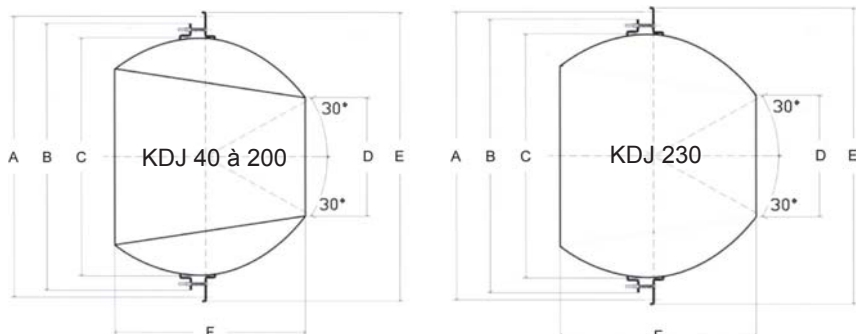
KDJ

Famille 1031

Buses orientables en toutes directions selon un angle maximum de 30°, finition aluminium satiné ou laquée blanche (RAL 9010).

Autre couleur : nous consulter

Fixation par vis apparentes



Dimensions mm

Ø	A	B	C	D	E	F
	mm	mm	mm	mm	mm	mm
Ø 40	119	109	80	40	135	56
Ø 50	148	132	102	50	166	78
Ø 80	220	203	160	80	254	131
Ø 150	368	350	300	150	387	233
Ø 200	472	448	400	200	485	308

Ø230 idem Ø200 sauf côte D: 230

Débit m³/h

Ø	Lp dB(A)			
	<20	25	35	45
Ø 40	25	45	65	80
Ø 50	50	80	115	135
Ø 80	120	195	275	315
Ø 150	130	385	645	900
Ø 200	220	665	1105	1550
Ø 230	290	865	1440	2020

Les buses KDJ peuvent être montées :

- en applique sur paroi plane.
- sur conduit circulaire avec les raccords **RC**.
- en bout de conduit flexible avec les raccords **RF**.



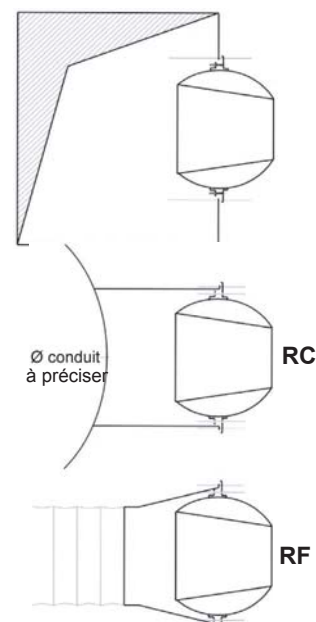
RF



RC

Tarifs

Code	Désignation	Prix €/Pce	Code	Désignation	Prix €/Pce
Buses KDJ					
109001	KDJ 40		109011	KDJ 40 blanche	
109002	KDJ 50		109012	KDJ 50 blanche	
109003	KDJ 80		109013	KDJ 80 blanche	
109004	KDJ 150		109014	KDJ 150 blanche	
109005	KDJ 200		109015	KDJ 200 blanche	
109006	KDJ 230		109016	KDJ 230 blanche	
Raccords RC & RF					
				Ø mm	
109021	RC40		109031	RF40	80
109022	RC50		109032	RF50	100
109023	RC80		109033	RF80	160
109024	RC150		109034	RF150	315
109025	RC200		109035	RF200	400
109026	RC230		109036	RF230	400



KDJT

Famille 1032

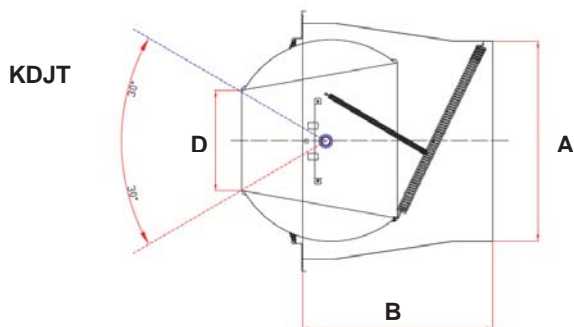
Buses en aluminium satiné, orientables en toute direction selon un angle maximum de 30°. La régulation est automatique, sans raccordement électrique. Le diffuseur travaille dans une plage de température comprise entre 15° et 40° (à 25° la buse souffle à l'horizontal).

Fixation par vis apparentes

CKDJ : Colletette aluminium cache fixation



KDJT



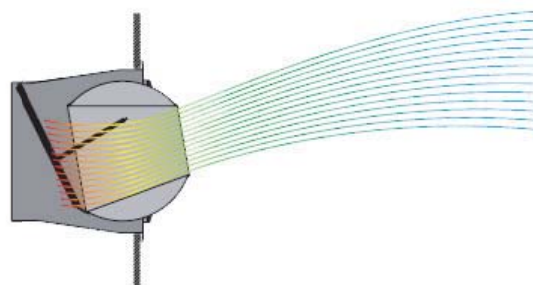
REGLAGE KDJT

Dimensions mm

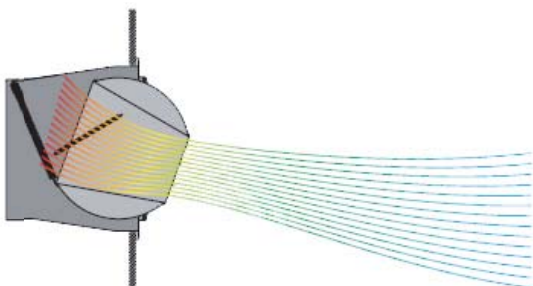
Ø	A mm	B mm	D mm
Ø 150	298	285	150
Ø 200	398	290	200
Ø 230	398	290	230

Débit m³/h

Ø	Lp dB(A)			
	<20	25	35	45
Ø 150	130	385	645	900
Ø 200	220	665	1105	1550
Ø 230	290	865	1440	2020



POSITION FROID



POSITION CHAUD



KDJT+CKDJ

Tarifs

Code	Désignation	Prix €/Pce	Code	Désignation	Prix €/Pce	Code	Désignation	Prix €/Pce
Buses KDJ						Colletette aluminium		
109104	KDJT 150		109114	KDJT 150 RAL 9010		109044	CKDJ 150	
109105	KDJT 200		109115	KDJT 200 RAL 9010		109045	CKDJ 200	
109106	KDJT 230		109116	KDJT 230 RAL 9010		109046	CKDJ 230	

KF

Famille 1026

Diffuseurs linéaires aluminium à 1, 2, 3 ou 4 fentes, à jets d'air orientables, utilisables en extraction ou soufflage, finition alu anodisé ou peinture blanche (RAL 9016).

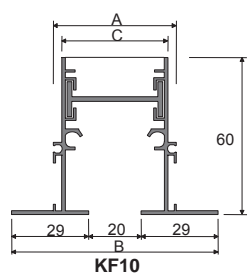
Disponibles en 4 versions :

KF10 : Diffuseur simple.

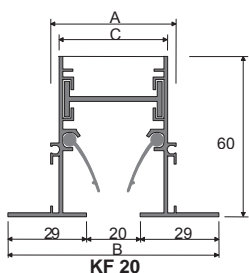
KF20 : Diffuseur avec ailettes déflectrices.

KF40 : Diffuseur avec ailettes déflectrices et registre à glissière.

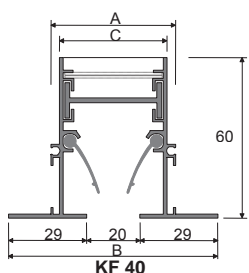
KFFP20 : Diffuseur avec ailettes déflectrices monté avec un plénum isolé spécial dalles et plafonds démontables.



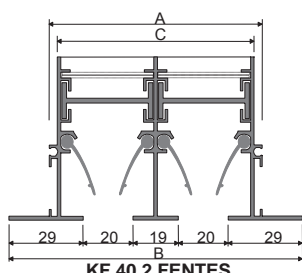
KF10



KF20



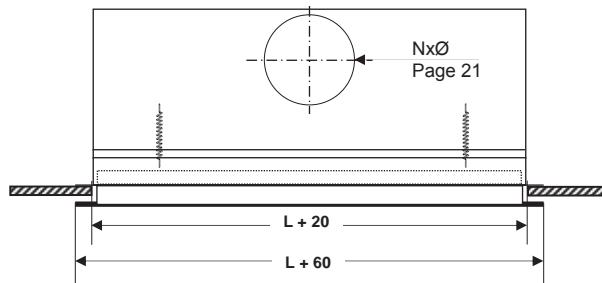
KF40



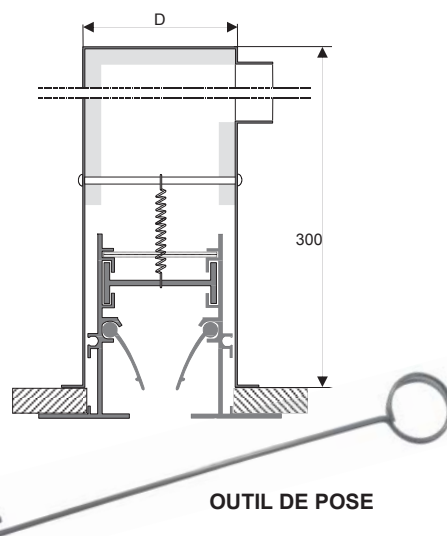
KF 40 2 FENTES



**PLENUM ISOLE
FIXATION PAR
RESSORTS**



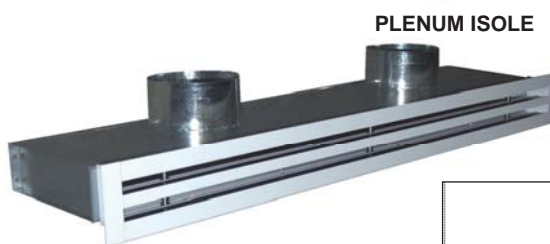
KF + PLI



OUTIL DE POSE

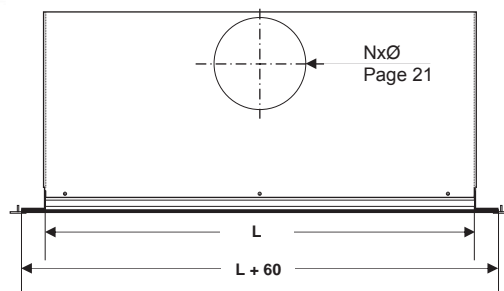
Dimensions mm

KF	A	B	C	D
1 fente	50	77	40	54
2 fentes	89	115	78	93
3 fentes	128	155	117	132
4 fentes	165	191	155	169



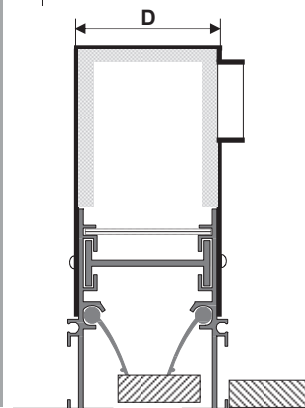
PLENUM ISOLE

**ENSEMBLE
KFFP 20**



Débit m³/h

Fentes	Lg	Lp dB(A)			Fentes	Lg	Lp dB(A)		
		25	35	45			25	35	45
1	535	54	80	118	3	535	123	182	262
	800	80	120	176		800	184	272	392
	1000	100	150	220		1000	230	340	490
	1135	114	170	250		1135	261	386	556
	1500	150	225	330		1500	345	510	735
	2000	200	300	440		2000	460	680	980
2	535	94	139	203	4	535	150	225	326
	800	140	208	304		800	224	336	488
	1000	175	260	380		1000	280	420	610
	1135	199	295	431		1135	318	477	692
	1500	263	390	570		1500	420	630	915
	2000	350	520	760		2000	560	840	1220



KF

Famille 1026



KF20-2F AVEC SOLUTION DE CONTINUITEE

Sur consultation : Finition aluminium anodisé / KF longueur > 2000mm / pièces d'angles / fixation par étrier

Tarifs KF Blanc RAL 9016

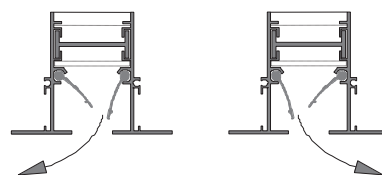
Fentes	Lg	Code	Prix €/Pce	Code	Prix €/Pce	Code	Prix €/Pce	Code	Prix €/Pce	Code	Prix €/Pce	Raccords plenums
		KF10		KF20		KF40		Plenums		Plenums Isolés		Nbre x Ø
1	*535	106051		106151		106351		106501		106601		1 x 125
	800	106052		106152		106352		106502		106602		1 x 125
	1000	106053		106153		106353		106503		106603		1 x 125
	*1135	106056		106156		106356		106506		106606		1 x 125
	1500	106054		106154		106354		106504		106604		2 x 125
	2000	106055		106155		106355		106505		106605		3 x 125
2	*535	106061		106161		106361		106511		106611		1 x 160
	800	106062		106162		106362		106512		106612		2 x 160
	1000	106063		106163		106363		106513		106613		2 x 160
	*1135	106066		106166		106366		106516		106616		2 x 160
	1500	106064		106164		106364		106514		106614		3 x 160
	2000	106065		106165		106365		106515		106615		3 x 160
3	*535	106071		106171		106371		106521		106621		1 x 200
	800	106072		106172		106372		106522		106622		1 x 200
	1000	106073		106173		106373		106523		106623		2 x 200
	*1135	106076		106176		106376		106526		106626		2 x 200
	1500	106074		106174		106374		106524		106624		2 x 200
	2000	106075		106175		106375		106525		106625		3 x 200
4	*535	106081		106181		106381		106531		106631		1 x 200
	800	106082		106182		106382		106532		106632		2 x 200
	1000	106083		106183		106383		106533		106633		2 x 200
	*1135	106086		106186		106386		106536		106636		2 x 200
	1500	106084		106184		106384		106534		106634		3 x 200
	2000	106085		106185		106385		106535		106635		3 x 200

*535 : Spéciale dalle de faux-plafond 600mm.

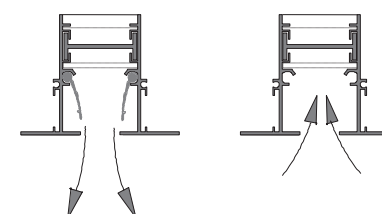
*1135: Spéciale dalle de faux-plafond 1200mm.

Tarifs KFFP 20

Fentes	Lg	Code	Prix €/Pce	Code	Prix €/Pce	Raccords plenums
		<i>Alu. anodisé</i>		<i>Blanc</i>		Nbre x Ø
1	*535	106851		106901		1 x 125
	800	106852		106902		1 x 125
	*1135	106856		106906		1 x 125
2	*535	106861		106911		1 x 160
	800	106862		106912		2 x 160
	*1135	106866		106916		2 x 160
3	*535	106871		106921		1 x 200
	800	106872		106922		2 x 200
	*1135	106876		106926		2 x 200
4	*535	106881		106931		1 x 200
	800	106882		106932		2 x 200
	*1135	106886		106936		2 x 200



SOUFFLAGE GAUCHE SOUFFLAGE DROITE



SOUFFLAGE DROIT REPRISE

KBL

Famille 1102

Grilles aluminium à ailettes fixes au pas de 12,5mm.

KBL 20 : Simple déflexion.

KBL 21 : Double déflexion et ailettes arrières orientables.

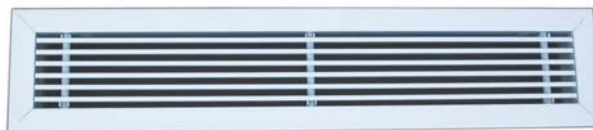
Profils et ailettes aluminium finition anodisé ou peinture blanche (RAL 9016).

Les KBL sont équipées au choix de deux profils d'ailettes :

T: déflexion 0° ou **L**: déflexion 15°

À préciser à la commande

KBL spéciale ventilo-convecteurs avec trappe: Nous consulter.



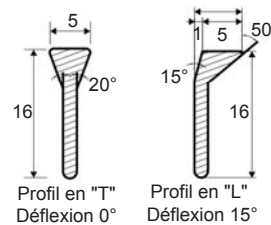
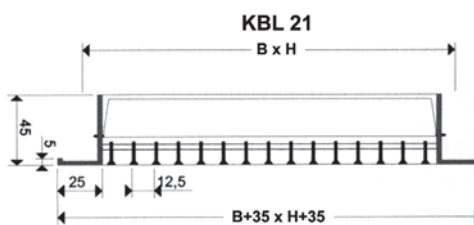
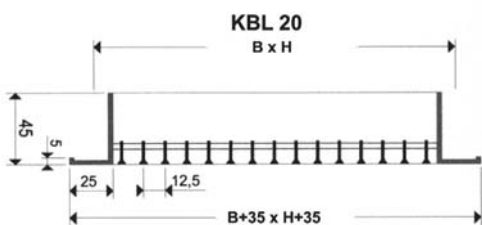
KBL 20



KBL 21

Registres : page 52
Plénums : page 53-54
Cadres : page 59

Les grilles **KBL** peuvent être équipées de registres SC et cadres CT



Débit m³/h

H (mm)	Lp dB(A)																				
	25	35	45	25	35	45	25	35	45	25	35	45	25	35	45	25	35	45			
	largeur (mm)																				
	200			300			400			500			600			800			1000		
75						90		300	110		380	130		450	190		550	240		660	
100	140	240	370	170	290	490	220	370	630	270	450	770	290	490	800	360	610	1050	470	780	1300
150				270	450	770	290	490	800	360	610	1050	470	780	1300	550	920	1550	690	1150	1900
200							380	680	1120	470	780	1300	550	920	1550	690	1150	1900	860	1450	2450
300										690	1150	1900	810	1400	2300	1060	1750	3000	1300	2100	3800

Tarifs KBL 20 & KBL 21 Finition RAL 9016

H (mm)	Code	Prix €/Pce	Code	Prix €/Pce	Code	Prix €/Pce	Code	Prix €/Pce	Code	Prix €/Pce	Code	Prix €/Pce	Code	Prix €/Pce							
	largeur (mm)																				
KBL 20	200			300			400			500			600			800			1000		
75							110404		110405		110406		110408		110410						
100	110411		110413		110414		110415		110416		110418		110420								
150			110433		110434		110435		110436		110438		110440								
200					110444		110445		110446		110448		110450								
300							110455		110456		110458		110460								
KBL 21	200			300			400			500			600			800			1000		
75					110504		110505		110506		110508		110510								
100	110512		110513		110514		110515		110516		110518		110520								
150			110533		110534		110535		110536		110538		110540								
200					110544		110545		110546		110548		110550								
300							110555		110556		110558		110560								



**KBL SPECIALES HOTEL :
NOUS CONSULTER**

KBA ALU. ANODISE

Famille 1103

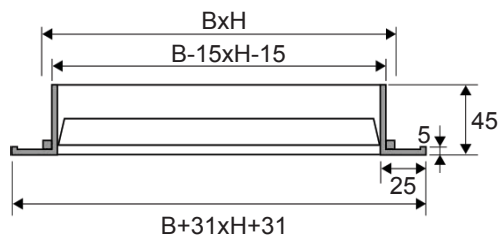
Grilles de soufflage à ailettes orientables au pas de 20mm.

KBA-O : Simple déflexion.

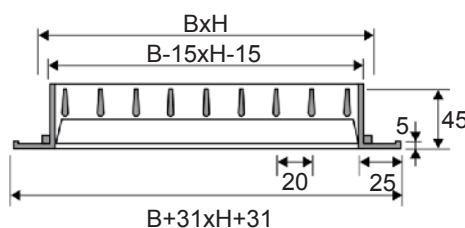
KBA-VO : Double déflexion.

Profils et ailettes en aluminium anodisé.

Ailettes montées sur rotules nylon assurant la mobilité et l'orientation.



KBA-O



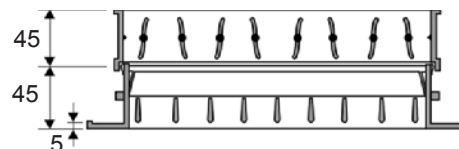
KBA-VO

KBA-VO

Les grilles **KBA-O** et **KBA-VO** peuvent être équipées de registres SC et cadres CT.

Registres : page 52
Plénums : page 53-54
Cadres : page 59

KBA-VO + SC



Débit m³/h

H (mm)	Lp dB(A)																									
	25			35			45			25			35			45			25			35			45	
	largeur (mm)																									
	200			300			400			500			600			800			1000							
100	135	185	235	190	250	325	240	320	430	340	400	600	290	360	600	540	720	1020	630	900	1200					
150				270	360	500	400	520	685	485	650	900	540	720	1020	770	1035	1445	945	1315	1770					
200							540	720	1020	630	900	1200	790	1080	1440	1000	1350	1870	1260	1730	2340					
300							850	1150	1620	1000	1350	1870	1150	1550	2120	1440	2020	2630	2050	2740	3780					
400										1260	1730	2340	1440	2020	2630	2050	2740	3780	2340	2950	4320					

Tarifs

H (mm)	Code	Prix €/Pce	Code	Prix €/Pce	Code	Prix €/Pce	Code	Prix €/Pce	Code	Prix €/Pce	Code	Prix €/Pce	Code	Prix €/Pce							
	largeur (mm)																				
KBA-O	200			300			400			500			600			800			1000		
100	111201		111203		111204		111205		111206		111208		111210								
150			111213		111214		111215		111216		111217		111218								
200			111223		111224		111225		111226		111227		111228								
300					111234		111235		111236		111237		111238								
400									111246		111247		111248								
KBA-VO	200			300			400			500			600			800			1000		
100	111101		111103		111104		111105		111106		111107		111108								
150			111113		111114		111115		111116		111117		111118								
200			111123		111124		111125		111126		111127		111128								
300					111134		111135		111136		111137		111138								
400									111146		111147		111148								

KBA LAQUEE BLANCHE

Famille 1103

Grilles de soufflage à ailettes orientables au pas de 20mm.

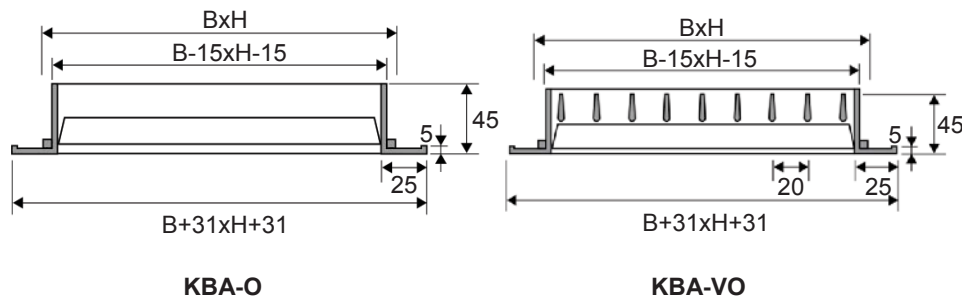
KBA-O : Simple déflexion.

KBA-VO : Double déflexion.

Profils et ailettes en aluminium laqués blanc (RAL 9016).
Ailettes montées sur rotules nylon assurant la mobilité et l'orientation.



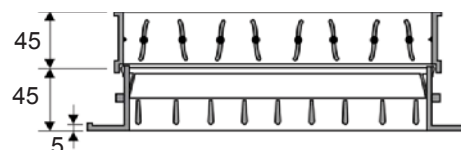
KBA-VO Blanche



KBA-O Blanche

Les grilles **KBA-O** et **KBA-VO** peuvent être équipées de registres SC et cadres CT.

Registres : page 52
Plénums : page 55-54
Cadres : page 59



KBA-VO + SC

Débit m ³ /h		Lp dB(A)																		
		25	35	45	25	35	45	25	35	45	25	35	45	25	35	45	25	35	45	
H (mm)	largeur (mm)																			
		200	300			400			500			600			800			1000		
100	135 185 235	190 250 325	240 320 430	340 400 600	290 360 600	540 720 1020	630 900 1200													
150		270 360 500	400 520 685	485 650 900	540 720 1020	770 1035 1445	945 1315 1770													
200			540 720 1020	630 900 1200	790 1080 1440	1000 1350 1870	1260 1730 2340													
300			850 1150 1620	1000 1350 1870	1150 1550 2120	1440 2020 2630	2050 2740 3780													
400				1260 1730 2340	1440 2020 2630	2050 2740 3780	2340 2950 4320													

Tarifs														
H (mm)	Code	Prix €/Pce	Code	Prix €/Pce	Code	Prix €/Pce	Code	Prix €/Pce	Code	Prix €/Pce	Code	Prix €/Pce	Code	Prix €/Pce
	largeur (mm)													
KBA-O Blanc	200	300	400	500	600	800	1000							
100	111501	111503	111504	111505	111506	111508	111510							
150		111513	111514	111515	111516	111518	111520							
200		111523	111524	111525	111526	111528	111530							
300			111534	111535	111536	111537	111540							
400					111546	111548	111550							
KBA-VO Blanc	200	300	400	500	600	800	1000							
100	111401	111403	111404	111405	111406	111407	111408							
150		111413	111414	111415	111416	111417	111420							
200		111423	111424	111425	111426	111427	111428							
300			111434	111435	111436	111437	111438							
400					111446	111447	111450							

BMP

Famille 1108

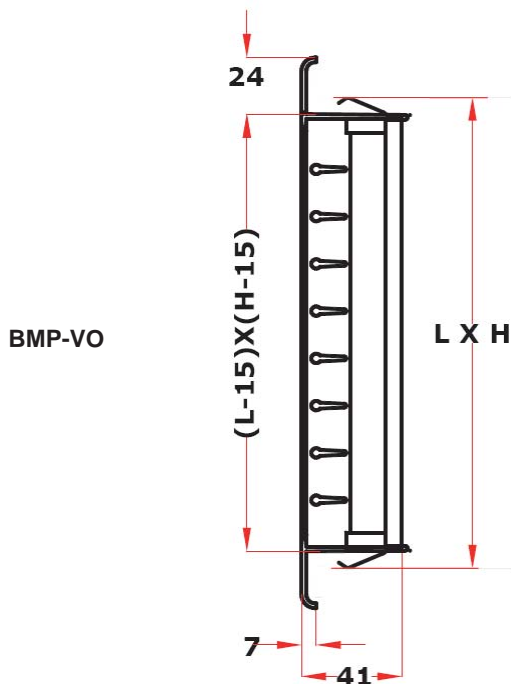
Grilles de soufflage à ailettes orientables au pas de 15 mm.

BMP-VO : Double déflexion.

Profils et ailettes en ABS couleur RAL9010.
Fixation par clips à friction.



BMP-VO



BMP-VO

Débit m ³ /h																		
H (mm)	Lp dB(A)																	
	20			30			40			20			30			40		
	largeur (mm)																	
	200			300			400			500			600					
100	135	185	235	190	250	325	240	320	430									
150				270	360	500	400	520	685	485	650	900	540	720	1020			
200							540	720	1020	630	900	1200	790	1080	1440			

Tarifs										
H (mm)	Code	Prix €/Pce	Code	Prix €/Pce	Code	Prix €/Pce	Code	Prix €/Pce	Code	Prix €/Pce
	largeur (mm)									
	200		300		400		500		600	
100	117001		117003		117004					
150			117013		117014		117015		117016	
200					117024		117025		117026	



Plénums : page 59
Cadres : page 59

KGC

Famille 1105

Grilles à ailettes orientables au pas de 20mm pour montage sur conduits circulaires

KGC-O : Simple déflexion, ailettes horizontales

KGC-VO : Double déflexion, ailettes verticales à l'avant.

Finition acier galvanisé.

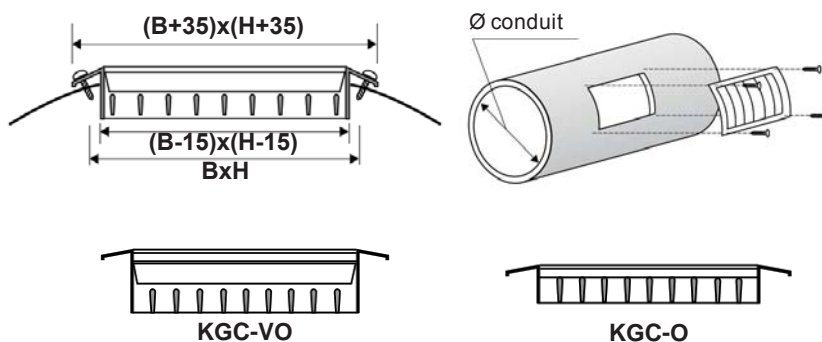
Option : Peinture RAL nous consulter

KGC Inox : prix sur demande



KGC-VO

B x H	Lp dB(A)			Ø conduit	
	20	30	40	Mini	Maxi
400 x 75	180	250	320	160 / 400	
500 x 75	230	310	420		
600 x 75	260	360	490		
800 x 75	360	500	730		
1000 x 75	480	700	900		
400 x 125	300	400	530	315 / 900	
500 x 125	430	580	750		
600 x 125	480	700	900		
800 x 125	700	880	1250		
1000 x 125	770	1120	1480	710 / 1600	
400 x 225	520	760	1020		
500 x 225	730	1000	1350		
600 x 225	820	1200	1600		
800 x 225	1150	1650	2500		
1000 x 225	1320	2000	2900		



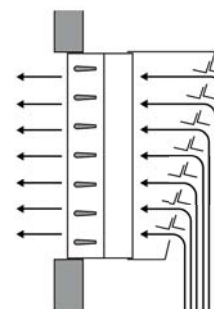
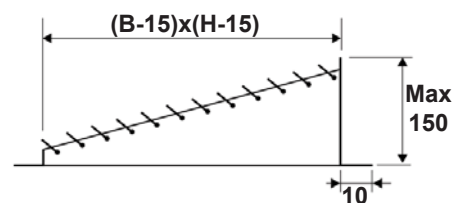
Les grilles **KGC-O** et **KGC-VO** peuvent être équipées de registres **SC** ou **SK**.



SC



SK



DETAIL SK

B x H	Code	Prix €/Pce	Code	Prix €/Pce	Code	Prix €/Pce	Code	Prix €/Pce
	KGC-O		KGC-VO		Registres SC		Registres SK	
400 x 75	113104		113004		113204		113304	
500 x 75	113105		113005		113205		113305	
600 x 75	113106		113006		113206		113306	
800 x 75	113107		113008		113207		113307	
1000 x 75	113108		113010		113208		113308	
400 x 125	113114		113014		113214		113314	
500 x 125	113115		113015		113215		113315	
600 x 125	113116		113016		113216		113316	
800 x 125	113118		113017		113217		113317	
1000 x 125	113120		113018		113218		113318	
400 x 225	113124		113024		113224		113324	
500 x 225	113125		113025		113225		113325	
600 x 225	113126		113026		113226		113326	
800 x 225	113128		113027		113227		113327	
1000 x 225	113130		113028		113228		113328	

KGCA-VO

Famille 1105

Grilles à ailettes orientables au pas de 20mm pour montage sur conduits circulaires

KGCA-O : Simple déflexion, ailettes horizontales

KGCA-VO : Double déflexion, ailettes verticales à l'arrière.

Peinture teinte RAL : nous consulter

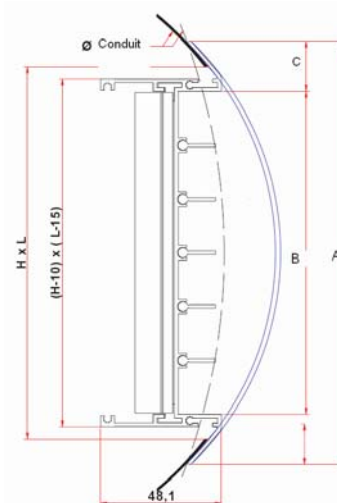


Technique

B x H	débits d'air			
	Mini		Maxi	
	m³/h	Lp dB(A)	m³/h	Lp dB(A)
200 x 100	90	<20	300	30
300 x 100	100	<20	350	24
400 x 100	200	<20	500	27
500 x 100	300	<20	600	33
600 x 100	350	<20	700	27
800 x 100	400	<20	1000	27
1000 x 100	500	<20	1200	30
200 x 150	200	<20	400	24
300 x 150	250	<20	500	20
400 x 150	300	<20	700	22
500 x 150	400	<20	800	21
600 x 150	500	<20	900	<20
800 x 150	600	<20	1200	20
1000 x 150	700	<20	1500	21
200 x 200	300	<20	500	23
300 x 200	350	<20	600	<20
400 x 200	400	<20	1000	25
500 x 200	500	<20	1200	25
600 x 200	600	<20	1300	23
800 x 200	800	<20	1600	21
1000 x 200	900	<20	2000	22

KGCA-VO

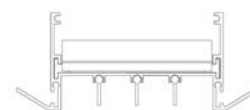
Dimensions			
H	A	B	C
100	119,2	75	22,1
150	170,6	130	20,3
200	216	173	21,5



Tarifs

B x H	Code						Prix €/Pce
	KGCA-VO						
	Ø200	Ø250	Ø315/355	Ø400/450	Ø500/560	Ø630/800	
200 x 100	118302	118312	118322	118332	118342	118352	
300 x 100	118303	118313	118323	118333	118343	118353	
400 x 100	118304	118314	118324	118334	118344	118354	
500 x 100	118305	118315	118325	118335	118345	118355	
600 x 100	118306	118316	118326	118336	118346	118356	
800 x 100	118308	118318	118328	118338	118348	118358	
1000 x 100	118310	118320	118330	118340	118350	118360	
200 x 150		118412	118422	118432	118442	118452	
300 x 150		118413	118423	118433	118443	118453	
400 x 150		118414	118424	118434	118444	118454	
500 x 150		118415	118425	118435	118445	118455	
600 x 150		118416	118426	118436	118446	118456	
800 x 150		118418	118428	118438	118448	118458	
1000 x 150		118420	118430	118440	118450	118460	
200 x 200			118522	118532	118542	118552	
300 x 200			118523	118533	118543	118553	
400 x 200			118524	118534	118544	118554	
500 x 200			118525	118535	118545	118555	
600 x 200			118526	118536	118546	118556	
800 x 200			118528	118538	118548	118558	
1000 x 200			118530	118540	118550	118560	

SYSTEME DE FIXATION
RAPIDE

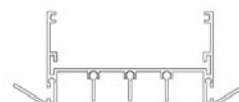


KGCA-VO : double déflexion

KGCA-O

Famille 1105

Tarifs							
B x H	Code						Prix
	KGCA-O						€/Pce
	Ø200	Ø250	Ø315/355	Ø400/450	Ø500/560	Ø630/800	
200 x 100	118002	118012	118022	118032	118042	118052	
300 x 100	118003	118013	118023	118033	118043	118053	
400 x 100	118004	118014	118024	118034	118044	118054	
500 x 100	118005	118015	118025	118035	118045	118055	
600 x 100	118006	118016	118026	118036	118046	118056	
800 x 100	118008	118018	118028	118038	118048	118058	
1000 x 100	118010	118020	118030	118040	118050	118060	
200 x 150		118112	118122	118132	118142	118152	
300 x 150		118113	118123	118133	118143	118153	
400 x 150		118114	118124	118134	118144	118154	
500 x 150		118115	118125	118135	118145	118155	
600 x 150		118116	118126	118136	118146	118156	
800 x 150		118118	118128	118138	118148	118158	
1000 x 150		118120	118130	118140	118150	118160	
200 x 200			118222	118232	118242	118252	
300 x 200			118223	118233	118243	118253	
400 x 200			118224	118234	118244	118254	
500 x 200			118225	118235	118245	118255	
600 x 200			118226	118236	118246	118256	
800 x 200			118228	118238	118248	118258	
1000 x 200			118230	118240	118250	118260	

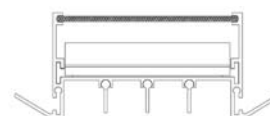


KGCA-O : simple déflexion

SC-A & SK-A

grilles **KGCA-O** et **KGCA-VO** peuvent être équipées de registres SC-A ou SK-A (acier galvanisé).

Tarifs				
B x H	Code	Prix €/Pce	Code	Prix €/Pce
	Registres SC-A		Registres SK-A	
200 x 100	118602		118702	
300 x 100	118603		118703	
400 x 100	118604		118704	
500 x 100	118605		118705	
600 x 100	118606		118706	
800 x 100	118608		118708	
1000 x 100	118610		118710	
200 x 150	118612		118712	
300 x 150	118613		118713	
400 x 150	118614		118714	
500 x 150	118615		118715	
600 x 150	118616		118716	
800 x 150	118618		118718	
1000 x 150	118620		118720	
200 x 200	118622		118722	
300 x 200	118623		118723	
400 x 200	118624		118724	
500 x 200	118625		118725	
600 x 200	118626		118726	
800 x 200	118628		118728	
1000 x 200	118630		118730	



KGCA-VO équipée d'un SC-A

REGISTRE A GLISSIERES SC-A



SC-A position ouvert

REGISTRE A PELLES DE CAPTATION SK-A



KA & KZ

Familles 1106 & 1107

Grilles de soufflage à ailettes orientables au pas de 50mm.

Fabrication Aluminium

KA-O : Simple déflexion, ailettes horizontales.

KA-VO : Double déflexion, ailettes verticales à l'avant.

KZ-VO



Fabrication Acier

KZ-O : Simple déflexion, ailettes horizontales.

KZ-VO : Double déflexion, ailettes verticales à l'avant.

Option **RAL 9016**: + 15%

Fabrication **Inox** Nous consulter.



KA-VO

Les grilles **KA** et **KZ** peuvent être équipées de registres SC.

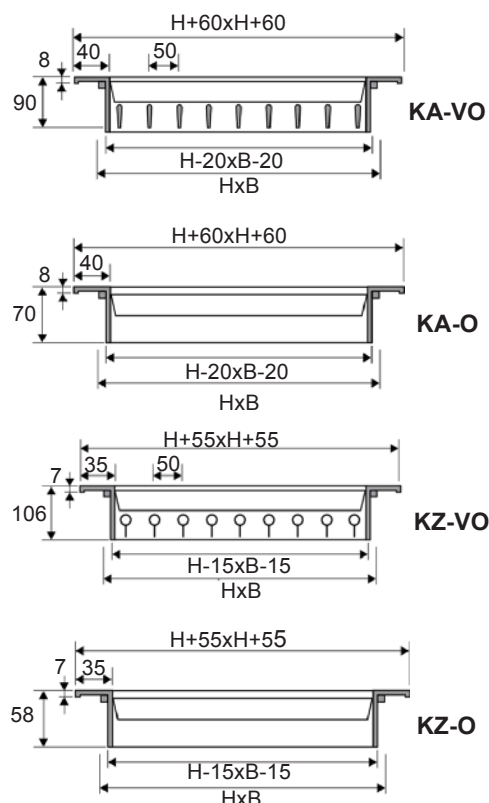
Registres : page 52
Plénums : page 53-54
Cadres : page 59

Débits d'air m³/h

H (mm)	Lp dB(A)			Lp dB(A)			Lp dB(A)			Lp dB(A)		
	20	30	40	20	30	40	20	30	40	20	30	40
	Largeur (mm)											
	600			800			1000			1200		
300	1220	2100	3300	1550	2600	4400	1900	3250	5200	2300	3400	5300
400	1550	2600	4200	1920	3200	5300	2400	4000	6200	3100	5000	8600
600	2300	3400	5300	3100	5000	8600	3600	6000	10400	4100	6900	12200

Tarifs KA & KZ

H (mm)	Code	Prix €/Pce	Code	Prix €/Pce	Code	Prix €/Pce	Code	Prix €/Pce
	KA-O							
	600		800		1000		1200	
300	114116		114118		114120		114122	
400	114126		114127		114128		114129	
600	114146		114147		114148		114149	
	KA-VO							
	600		800		1000		1200	
300	114016		114017		114018		114019	
400	114026		114027		114028		114029	
600	114046		114047		114048		114049	
	KZ-O							
	600		800		1000		1200	
300	114316		114317		114318		114319	
400	114326		114327		114328		114329	
600	114346		114347		114348		114349	
	KZ-VO							
	600		800		1000		1200	
300	114216		114217		114218		114219	
400	114226		114227		114228		114229	
600	114246		114247		114248		114249	



KP

Famille 1109

Ces grilles, élégantes et fonctionnelles sont destinées principalement au soufflage d'air par le sol. Elles seront utilisables particulièrement lorsqu'un soufflage vertical sur parois est requis (piscine couverte par exemple). Elles sont conçues de manière à s'intégrer parfaitement au sol, par l'intermédiaire d'un cadre à sceller qui positionne la grille dans le profil du sol.

Elles sont réalisées en aluminium extrudé, anodisé de couleur naturelle.

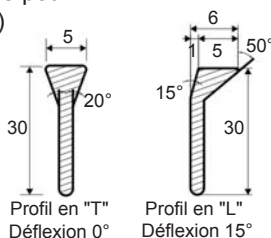
Traitement par anodisation 20µ possible sur demande pour protection atmosphère corrosive (exemple : piscines)

Disponibles en deux versions
Déflexion 0° (standard) ou 15° (sur commande)

KP: Grille seule.

SCKP: Registre de réglage solidaire.

CTKP: Cadre acier de scellement au sol.



KP



CT-KP

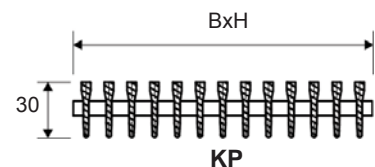
Sur demande cadre de scellement aluminium (CTAL/KP) ou pour pose en applique (CTAZ) et plénums CS

Technique : Débits d'air m³/h

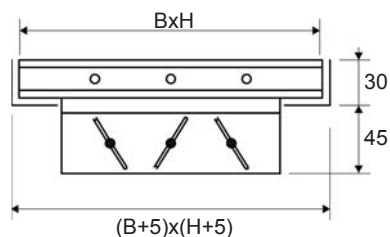
H (mm)	Lp dB(A)			Lp dB(A)			Lp dB(A)			Lp dB(A)			Lp dB(A)		
	20	30	40	20	30	40	20	30	40	20	30	40	20	30	40
	Largeur (mm)														
	200			300			400			500			600		
100	90	130	220	120	160	260	170	255	375	190	300	440	230	350	575
150	150	220	360	185	285	420	250	360	560	285	450	660	340	500	750
200	210	315	500	260	440	660	340	510	750	380	600	880	460	700	1150
300				400	600	900	475	730	1125	570	900	1320	700	1150	1600
400							610	950	1500	760	1200	1760	920	1400	2300
500										950	1500	2200	1160	1695	2600
600													1400	1990	2900

Tarifs

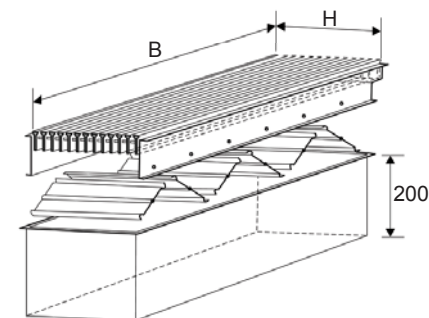
H (mm)	Code	Prix €/Pce	Code	Prix €/Pce	Code	Prix €/Pce	Code	Prix €/Pce	Code	Prix €/Pce	
											Largeur (mm)
KP			200		300		400		500		600
	100	115002		115003		115004		115005		115006	
	150	115012		115013		115014		115015		115016	
	200	115022		115023		115024		115025		115026	
	300			115033		115034		115035		115036	
	400					115044		115045		115046	
	500							115055		115056	
600									115066		
SCP			200		300		400		500		600
	100	115102		115103		115104		115105		115106	
	150	115112		115113		115114		115115		115116	
	200	115122		115123		115124		115125		115126	
	300			115133		115134		115135		115136	
	400					115144		115145		115146	
	500							115155		115156	
600									115166		
CTKP			200		300		400		500		600
	100	115202		115203		115204		115205		115206	
	150	115212		115213		115214		115215		115216	
	200	115222		115223		115224		115225		115226	
	300			115233		115234		115235		115236	
	400					115244		115245		115246	
	500							115255		115256	
600									115266		



KP



KP+CTKP+SCKP



KP+SCKP+CTKP+PLENUM CS

Spécialement conçues pour le remplacement des dalles de plancher technique, ces grilles, élégantes et fonctionnelles sont destinées principalement au soufflage ou reprise d'air par le sol. Elles sont fabriquées de manière à s'intégrer parfaitement au sol, par l'intermédiaire d'un cadre à sceller qui positionne la grille dans le profil du sol.

Elles sont constituées d'ailettes fixes de 30mm de hauteur assemblées par des tubes et des renforts permettant de supporter des charges de **500 kg maximum uniformément réparties sur la surface totale de la grille.**

Elles sont réalisées en aluminium extrudé, finition anodisée de couleur naturelle.

Disponibles en deux versions :

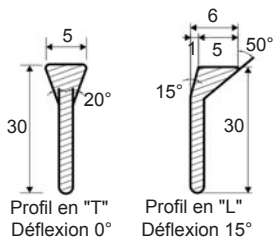
-Déflexion 0° (KPS)

-Déflexion 15° (KPS15)

KPS: Grille nue

SC/KPS: registre de réglage.

CT/KPS: Cadre de scellement au sol.



Ensemble CT/KPS + SC/KPS



Ensemble CT/KPS + SC/KPS

Anodisation renforcée 20µ spéciale piscine : nous consulter

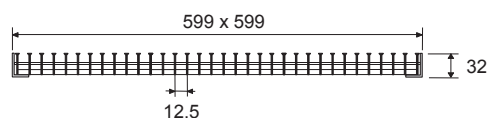
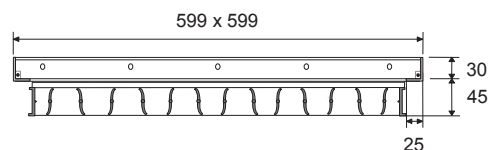
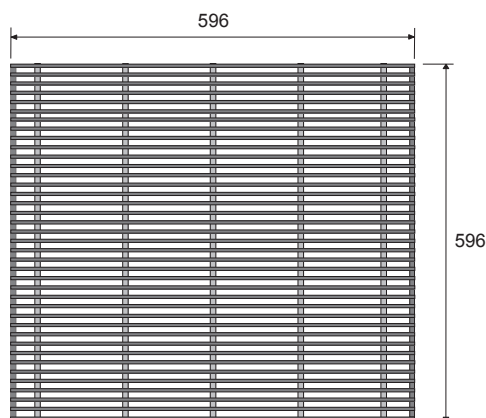
Technique

KPS	Lp dB(A)						
	KPS15	20	25	30	35	40	45
Débit (m³/h)	1400	1600	2000	2500	2900	3600	
Vk (m/s)	1,50	1,75	2,20	2,60	3,10	3,90	
Pdc (Pa)*	2,0	2,5	3,6	5,3	7,2	12	
Lt (ml)**	4,30	5,20	6,30	8,00	9,80	12,00	

* Registre entièrement ouvert

** Pour Vt: 0,50m/s avec effet de paroi.

correction si distance entre mur et grille >0,3ml= **Lt x 0,75**



Tarifs

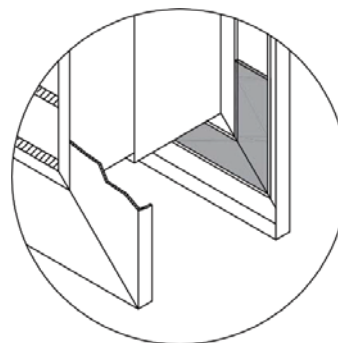
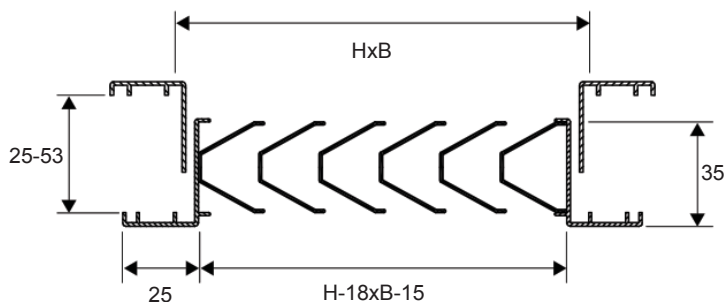
Code	Désignation	Prix €Pce
115466	KPS 599 x 599	
115467	KPS 15 599 x 599	
115476	SC/KPS 500x500	
115266	CT/KPS 599 x 599	

Ces grilles élégantes et fonctionnelles sont destinées au transfert d'air entre deux locaux contigus. Le profil des ailettes horizontales ne permet pas la vision d'un local à l'autre.

La fixation s'effectue par quatre vis apparentes. Elles sont réalisées en aluminium extrudé, finition anodisée de couleur naturelle ou laquée blanche (RAL 9016).

Ce modèle est équipé d'un contre cadre réglable en épaisseur.

Cette grille est parfaitement adaptée pour la pose sur une porte ou une cloison. L'esthétique est respectée dans les deux locaux.



Technique : Débits d'air m³/h

H (mm)	Lp dB(A)			Lp dB(A)			Lp dB(A)			Lp dB(A)					
	20	30	40	20	30	40	20	30	40	20	30	40			
	Largeur (mm)														
	200			300			400			500			600		
100	50	100	150	80	140	240	100	170	280						
150	90	155	235	130	225	360	160	280	430						
200	130	210	320	180	310	480	220	390	580	280	470	710	330	580	860
300				280	480	720	330	580	860	420	720	1080	510	840	1300
400							420	720	1080	510	840	1300	610	1040	1580
500										610	1040	1580	790	1350	2000
600													880	1480	2250

Tarifs

H (mm)	Code	Prix €/Pce	Code	Prix €/Pce	Code	Prix €/Pce	Code	Prix €/Pce	Code	Prix €/Pce
KTA	Largeur (mm)									
Alu.	200		300		400		500		600	
100	120002		120003		120004					
150	120012		120013		120014		120015		120016	
200	120022		120023		120024		120025		120026	
300			120033		120034		120035		120036	
400					120044		120045		120046	
500							120055		120056	
600									120066	
KTA	Largeur (mm)									
Blanche	200		300		400		500		600	
100	120502		120503		120504					
150	120512		120513		120514		120515		120516	
200	120522		120523		120524		120525		120526	
300			120533		120534		120535		120536	
400					120544		120545		120546	
500							120555		120556	
600									120566	

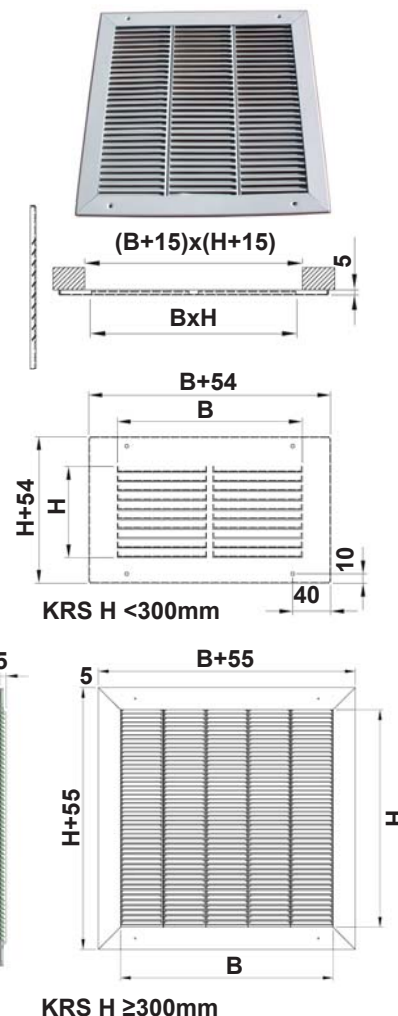
KRS

Famille 1110

Ces grilles en acier peint RAL 9010, sont destinées à la prise d'air ou l'extraction.
Leur conception les destine particulièrement à l'usage de prise d'air extérieur ou d'extraction pour les locaux résidentiels à ventilation naturelle.
La fixation s'effectue par vis apparentes (non fournies).

Technique : Débits d'air m ³ /h												
H (mm)	Mini	Maxi	Mini	Maxi	Mini	Maxi	Mini	Maxi	Mini	Maxi	Mini	Maxi
Largeur (mm)												
	200		300		400		500		600			
100	115	288	173	432	230	576	288	720	346	864		
150	173	432	259	648	346	864	432	1080	518	1296		
200	230	576	346	864	461	1152	576	1440	691	1728		
300			518	1296	691	1728	864	2160	1037	2592		
400					922	2304	1152	2880	1383	3456		
500							1440	3600	1728	4320		
600									2074	5184		

Tarifs												
H (mm)	Code	Prix €/Pce	Code	Prix €/Pce	Code	Prix €/Pce	Code	Prix €/Pce	Code	Prix €/Pce	Code	Prix €/Pce
Largeur (mm)												
	200		300		400		500		600			
100	121001		121003		121004		121005		121006			
150	121012		121013		121014		121015		121016			
200	121022		121023		121024		121025		121026			
300			121033		121034		121035		121036			
400					121044		121045		121046			
500							121055		121056			
600									121066			

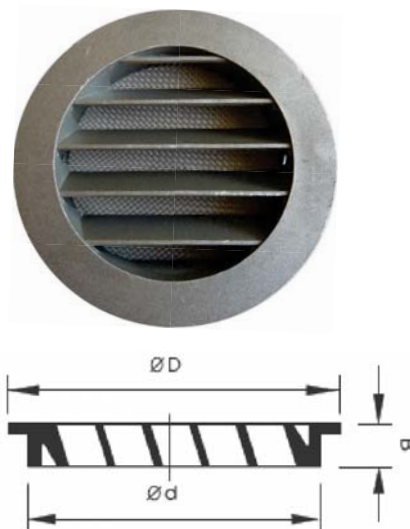


GRY

Famille 1411

La **GRY** est une grille du type pare-pluie pouvant servir à la prise d'air neuf ou au rejet d'air vicié.
Fabrication : Du \varnothing 80 au \varnothing 400 mm (sauf \varnothing 355), la **GRY** est réalisée en fonte d'aluminium avec grillage inox maille 10 x 10.
Du \varnothing 450 au \varnothing 630 mm & \varnothing 355, elle est fabriquée en acier galvanisé avec grillage galvanisé maille 10 x 10.

Tarifs					
\varnothing (mm)	Code	Prix €/Pce	\varnothing (mm)	Code	Prix €/Pce
Fonte d'aluminium			Acier galvanisé		
80	135001		355	135012	
100	135002		450	135009	
125	135003		500	135010	
160	135004		560	135013	
200	135005		630	135011	
250	135006				
315	135007				
400	135008				



\varnothing	Dimensions			Débit m ³ /h	
	\varnothing D	\varnothing d	B	mini	maxi
80	96	75	16	20	80
100	125	95	20	35	120
125	150	120	20	50	180
160	185	155	20	80	290
200	225	195	20	140	430
250	275	245	20	200	650
315	350	310	20	300	970
355	400	345	50	360	1080
400	440	395	40	420	1260
450	500	440	50	648	1944
500	550	490	50	864	2592
560	610	550	50	1080	3240
630	680	620	50	1440	4320

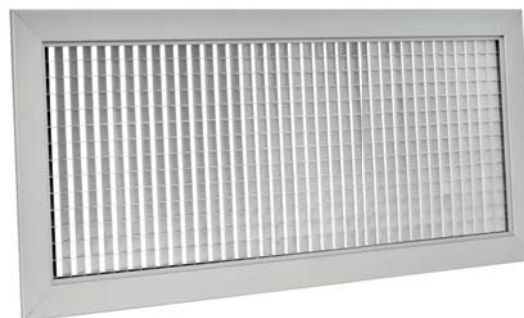
KM

Famille 1114

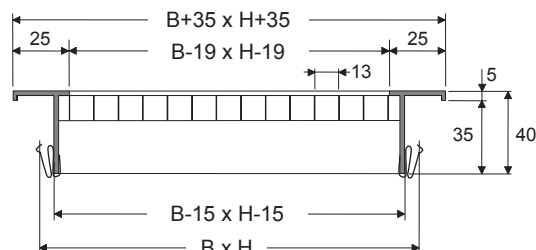
Grilles de reprise d'air (intérieur) à maille 13x13 droite. Elles sont réalisées en profilé d'aluminium extrudé.

Disponible en aluminium anodisé de couleur naturelle ou laquée blanche (RAL 9016).

La fixation de ces grilles s'effectue par clips (ou vis apparentes sur commande).



KM



Technique : Débits d'air m³/h

H (mm)	Lp dB(A) 25 35 45			Lp dB(A) 25 35 45			Lp dB(A) 25 35 45			Lp dB(A) 25 35 45		
	Largeur											
	200			300			400			500		
100	170	230	310	240	320	430	325	430	580	400	540	700
150	240	320	430	380	490	630	480	650	830	610	800	1080
200	325	430	580	480	650	830	610	800	1080	790	1045	1330
300				720	940	1220	970	1220	1690	1150	1510	2050
400							1260	1730	2200	1545	2080	2720
500										2000	2665	3440
	600			800			1000			1200		
100	480	650	830	610	800	1080	790	1045	1330	970	1220	1690
150	725	935	1260	970	1220	1690	1150	1510	2050	1400	1870	2500
200	970	1220	1690	1260	1730	2200	1545	2080	2720	1830	2430	3240
300	1400	1870	2500	1830	2430	3240	2300	2950	3960	2740	3600	4680
400	1830	2430	3240	2450	3240	4250	2950	3960	5220	3600	4680	6200
500	2300	2950	3960	2950	3960	5220	3800	4970	6480	4360	5760	7740
600	2740	3600	4680	3600	4680	6200	4360	5760	7740	5120	6840	9280
800				4900	6120	8160	5480	7340	10260	6640	9000	12360

Tarifs KM

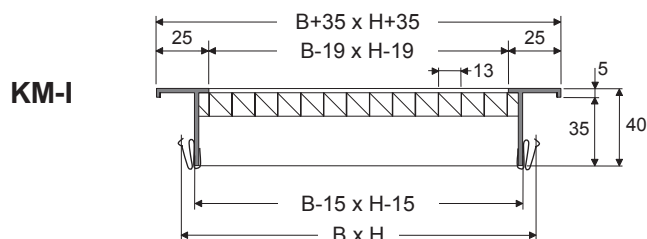
Alu	Code	Prix €/Pce	Code	Prix €/Pce	Code	Prix €/Pce	Code	Prix €/Pce	Code	Prix €/Pce	Code	Prix €/Pce	Code	Prix €/Pce
H (mm)	Largeur													
	200		300		400		500		600		800		1000	
100	123002		123003		123004		123005		123006		123008		123010	
150	123012		123013		123014		123015		123016		123018		123020	
200	123022		123023		123024		123025		123026		123028		123030	
300			123033		123034		123035		123036		123038		123040	
400					123044		123045		123046		123048		123050	
500							123055		123056		123058		123060	
600									123066		123068		123070	
800											123088		123090	
Blanc	200		300		400		500		600		800		1000	
100	123501		123503		123504		123505		123506		123508		123510	
150	123511		123513		123514		123515		123516		123518		123520	
200	123521		123523		123524		123525		123526		123528		123530	
300			123533		123534		123535		123536		123538		123540	
400					123544		123545		123546		123548		123550	
500							123555		123556		123558		123560	
600									123566		123568		123570	
800											123588		123590	

KM-I

Famille 1114

Grilles de reprise d'air (intérieur) à maille 13x13 inclinée Elles sont réalisées en profilé d'aluminium extrudé.
Disponible en aluminium anodisé de couleur naturelle ou laquée blanche (RAL 9016).

La fixation de ces grilles s'effectue par clips (ou vis apparentes sur commande).



Technique : Débits d'air m³/h

H (mm)	Lp dB(A)			Lp dB(A)			Lp dB(A)			Lp dB(A)		
	25	35	45	25	35	45	25	35	45	25	35	45
	Largeur											
	200			300			400			500		
100	117	159	214	166	221	297	224	297	400	276	373	483
150	166	221	297	262	338	435	331	449	573	421	552	745
200	224	297	400	331	449	573	421	552	745	545	721	918
300				497	649	842	669	842	1166	794	1042	1415
400							869	1194	1518	1066	1435	1877
500										1380	1839	2374
	600			800			1000			1200		
100	331	449	573	421	552	745	545	721	918	669	842	1166
150	500	645	869	669	842	1166	794	1042	1415	966	1290	1725
200	669	842	1166	869	1194	1518	1066	1435	1877	1263	1677	2236
300	966	1290	1725	1263	1677	2236	1587	2036	2732	1891	2484	3229
400	1263	1677	2236	1691	2236	2933	2036	2732	3602	2484	3229	4278
500	1587	2036	2732	2036	2732	3602	2622	3429	4471	3008	3974	5341
600	1891	2484	3229	2484	3229	4278	3008	3974	5341	3533	4720	6403
800				3381	4223	5630	3781	5065	7079	4582	6210	8528

Tarifs KM-I

<i>Alu</i>	Code	Prix €/Pce	Code	Prix €/Pce	Code	Prix €/Pce	Code	Prix €/Pce	Code	Prix €/Pce	Code	Prix €/Pce		
	Largeur													
H (mm)	200		300		400		500		600		800		1000	
100	123802		123803		123804		123805		123806		123808		123810	
150	123812		123813		123814		123815		123816		123818		123820	
200	123822		123823		123824		123825		123826		123828		123830	
300			123833		123834		123835		123836		123838		123840	
400					123844		123845		123846		123848		123850	
500							123855		123856		123858		123860	
600									123866		123868		123870	
800											123888		123890	
<i>Blanc</i>	200		300		400		500		600		800		1000	
100	123901		123903		123904		123905		123906		123908		123910	
150	123911		123913		123914		123915		123916		123918		123920	
200	123921		123923		123924		123925		123926		123928		123930	
300			123933		123934		123935		123936		123938		123940	
400					123944		123945		123946		123948		123950	
500							123955		123956		123958		123960	
600									123966		123968		123970	
800											123988		123990	

KM FP

Famille 1114

KM FP: Grille simple sans cadre.

KM FPC: Grille avec cadre finition laqué blanche (RAL 9016).

KM FPCD: Grille avec cadre et noyau central démontable, logement pour filtre plan G2 finition laqué blanche (RAL 9016).

Les versions se terminant par "I" sont identiques aux trois précédentes mais équipées d'une résille inclinée à 45°.

Dimensions

	B x H		
	1/2 Dalle	Simple dalle	Double dalle
KM-FP		595x595	595X1195
KM-FPC	560x260	560x560	560X1160
KM-FPCD	560x260	560X560	560X1160
KM-FPI		595x595	595X1195
KM-FPCI	560x260	560x560	560X1160
KM-FPCDI	560x260	560X560	560X1160

Technique : Débits d'air m³/h KM FP

	Mini	Maxi	Mini	Maxi	Mini	Maxi
	Dimensions					
	1/2 Dalle	Simple dalle		Double dalle		
KM-FP			2180	5450	4352	10881
KM-FPC			1925	4812	4044	10109
KM-FPCD	790	1975	1820	4551	3881	9702
KM-FPCD+F	592	1185	1365	2730	2911	5821
KM-FPI			1546	3865	3087	7717
KM-FPCI	614	1534	1365	3413	2868	7170
KM-FPCDI	560	1401	1291	3227	2752	6881
KM-FPCDI+F	420	840	968	1936	2064	4129

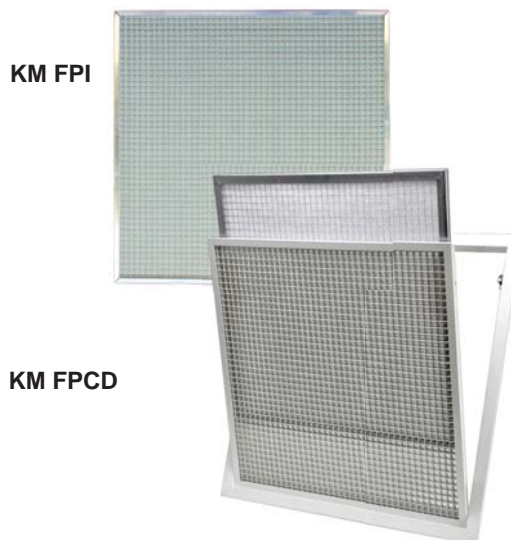
Tarifs KM Faux Plafond

	Code	Prix €/Pce	Code	Prix €/Pce	Code	Prix €/Pce
	Dimensions					
	1/2 Dalle	Simple dalle		Double dalle		
KM FP			123120		123122	
KM FPC	123131		123130		123132	
KM FPCD	123141		123140		123142	
KM FPI			123150		123152	
KM FPCI	123161		123160		123162	
KM FPCDI	123171		123170		123172	
Filtre G2	125106		125105		125107	

Registres : page 52
Plénums : page 55
Cadres : page 59
Filtres : page 60

DIMENSIONS DES FILTRES

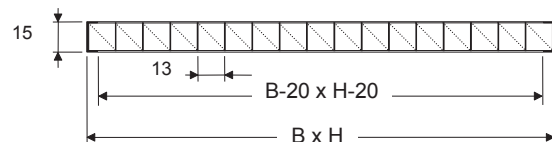
1/2 Dalle : 512x212
Simple dalle : 512x512
Double dalle : 512x1112



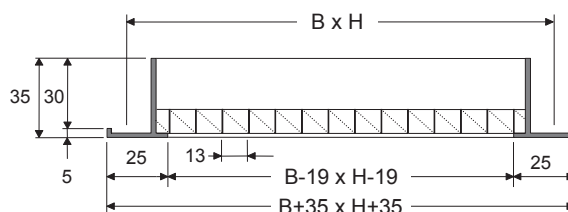
KM FPCD



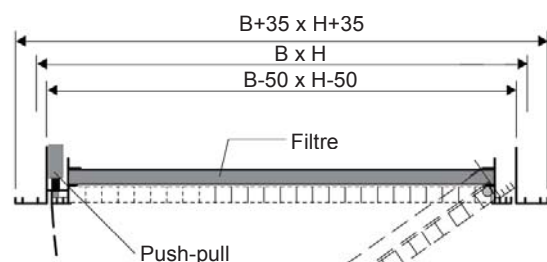
KM FPC



KM-FP KM-FPI



KM-FPC KM-FPCI



**KM-FPCD
KM-FPCDI**

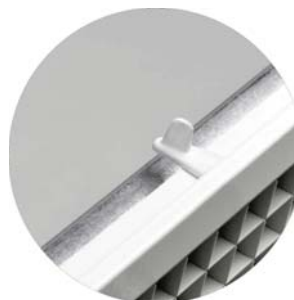
KMD-F & KMD-I-F

Famille 1114

Grilles destinées à la reprise de l'air (intérieur), à maille de 13x13 mm. Elles sont réalisées en aluminium, finitions laquées blanches (RAL 9016), équipées de filtre plan G2.

KMD-F: Maille droite articulée sur charnières et système d'ouverture Push-pull.

KMD-I-F: Maille inclinée articulée sur charnières et système d'ouverture Push-pull.



Détail loquet de maintien du filtre

Technique : Débits d'air m³/h

H (mm)	Largeur B					
	300		400		500	
200	207	504	311	623	392	785
300	355	711	480	960	605	1210
400			648	1297	816	1633
500					1029	2057
	600		800		1000	
300	729	1459	978	1957	1228	2456
400	986	1970	1322	2644	1659	3318
500	1241	2482	1665	3331	2090	4179
600	1497	2993	2009	4018	2520	5041

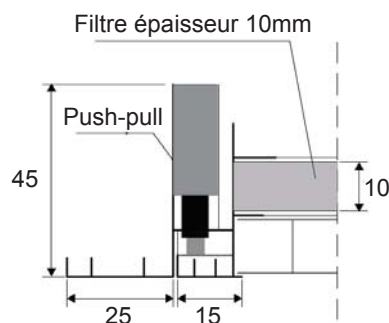
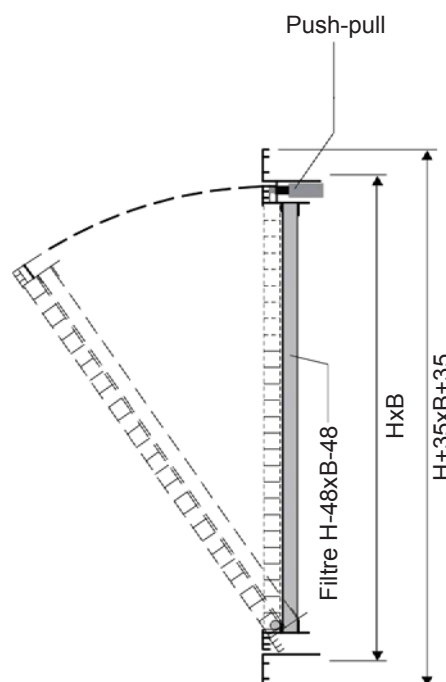
NB : Pertes de débits sur KMI (mailles inclinées) : 10%

Tarifs KMD-F

H (mm)	Largeur B					
	300		400		500	
200	127623	127624	127625			
300	127633	127634	127635			
400		127644	127645			
500			127655			
	600		800		1000	
300	127636	127638	127640			
400	127646	127648	127650			
500	127656	127658	127660			
600	127666	127668	127670			

Tarifs KMD-I-F

H (mm)	Largeur B					
	300		400		500	
200	127723	127724	127725			
300	127733	127734	127735			
400		127744	127745			
500			127755			
	600		800		1000	
300	127736	127738	127740			
400	127746	127748	127750			
500	127756	127758	127760			
600	127766	127768	127770			



Détail fermeture Push-pull

Registres : page 52
Plénums : page 55
Cadres : page 59
Filtres : page 60

Dimensions des filtres idem
KGAD-F voir page 40

KGA

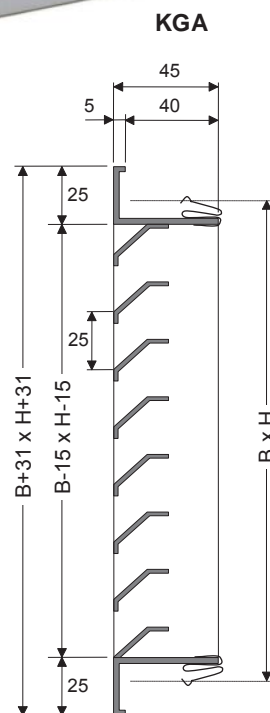
Famille 1115

Grilles de reprise d'air intérieure à ailettes fixes au pas de 25mm.

Profils et ailettes en aluminium extrudé.

Ailettes serties avec renfort médian.

Finition anodisé de couleur naturelle ou laquée blanche (RAL 9016).



Registres : page 52
Plénums : page 53-54
Cadres : page 59

Technique : Débits d'air m ³ /h								
H (mm)	Débit d'air (*)		Débit d'air (*)		Débit d'air (*)		Débit d'air (*)	
	Mini	Maxi	Mini	Maxi	Mini	Maxi	Mini	Maxi
	Largeur							
	200		300		400		500	
100	50	120	70	180	100	240	120	310
150	80	190	120	290	160	390	200	500
200	110	260	160	400	220	540	280	690
300			250	620	350	850	440	1070
400					470	1150	590	1450
500							750	1830
	600		800		1000		1200	
100	150	370	200	500	250	620	310	750
150	250	600	330	810	410	1010	500	1220
200	340	830	460	1120	570	1400	690	1690
300	530	1290	710	1740	890	2190	1070	2630
400	720	1750	960	2360	1210	2970	1460	3570
500	900	2220	1220	2980	1530	3750	1840	4510
600	1090	2680	1470	3600	1850	4530	2230	5450
800			1980	4850	2490	6090	2990	7330

(*) Qv donnés pour Pdc 5Pa mini / 30Pa maxi

TARIFS

Alu	Code	Prix €/Pce	Code	Prix €/Pce	Code	Prix €/Pce	Code	Prix €/Pce	Code	Prix €/Pce	Code	Prix €/Pce		
H (mm)	Largeur B													
	200		300		400		500		600		800		1000	
100	124002		124003		124004		124005		124006		124008		124010	
150	124012		124013		124014		124015		124016		124018		124020	
200	124022		124023		124024		124025		124026		124028		124030	
300			124033		124034		124035		124036		124038		124040	
400					124044		124045		124046		124048		124050	
500							124055		124056		124058		124060	
600									124066		124068		124070	
800											124088		124090	
Blanc	200		300		400		500		600		800		1000	
100	124502		124503		124504		124505		124506		124508		124510	
150	124512		124513		124514		124515		124516		124518		124520	
200	124522		124523		124524		124525		124526		124528		124530	
300			124533		124534		124535		124536		124538		124540	
400					124544		124545		124546		124548		124550	
500							124555		124556		124558		124560	
600									124566		124568		124570	
800											124588		124590	

KGA FP

Famille 1115

Grilles de reprise à ailettes fixes au pas de 25mm, destinées au montage en faux-plafond.

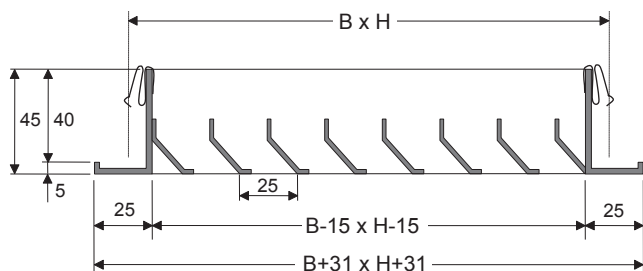
Profils et ailettes en aluminium, finition peinture blanche (RAL 9016).

KGA FP : Grille standard

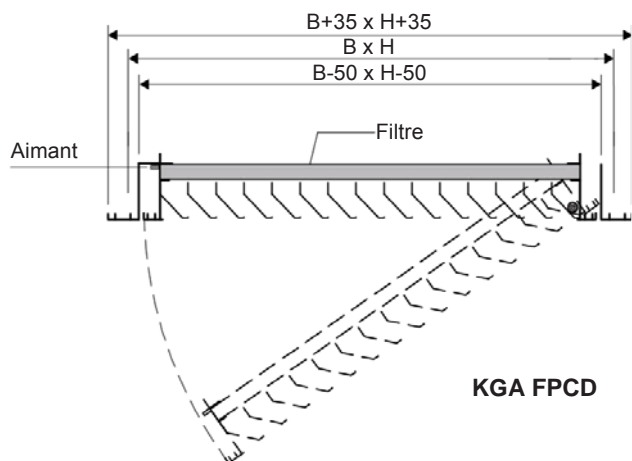
KGA FPCD : Grille porte-filtre avec noyau central démontable pour accès au filtre.

Option: Filtre plan G2

Aluminium anodisé (sur demande).



KGA FP



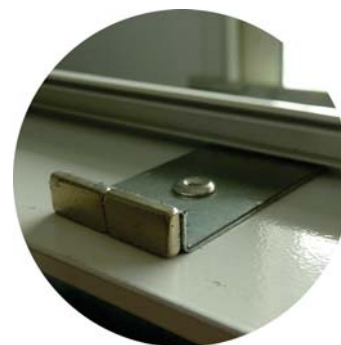
KGA FPCD



KGA FP



KGA FPCD



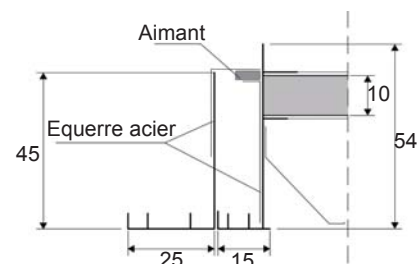
Technique : Débits d'air m ³ /h						
	Débit d'air		Débit d'air		Débit d'air	
	Mini	Maxi	Mini	Maxi	Mini	Maxi
	Taille BxH					
	560x260		560x560		560x1160	
KGA FP	450	1100	900	2200	1800	4400
KGA FPCD	370	905	740	1810	1480	3620
KGA FPCD+filtre	288	585	660	1260	1330	2700

(*) Qv donnés pour Pdc 5Pa mini / 30Pa maxi

Tarifs						
	Code	Prix €/Pce	Code	Prix €/Pce	Code	Prix €/Pce
	Taille BxH					
	560x260		560x560		560x1160	
KGA FP	124121		124120		124122	
KGA FPCD	124131		124130		124132	
Filtre G2	125106		125105		125107	

DIMENSIONS DES FILTRES

1/2 Dalle : 512x212
Simple dalle : 512x512
Double dalle : 512x1112



DETAIL FERMETURE AIMANTS

Registres : page 52
Plénums : page 55
Filtres : page 60

KGAD-F

Famille 1114

Grilles de reprise porte filtre à ailettes fixes au pas de 25mm.

Profils et ailettes en aluminium extrudé, finition laqué blanc (RAL 9016).
Cette gamme utilise la grille comme porte filtre.

KGAD-F : Grille articulée sur charnières et fixées par 2 aimants (filtres 11mm G2 inclus).



KGAD-F

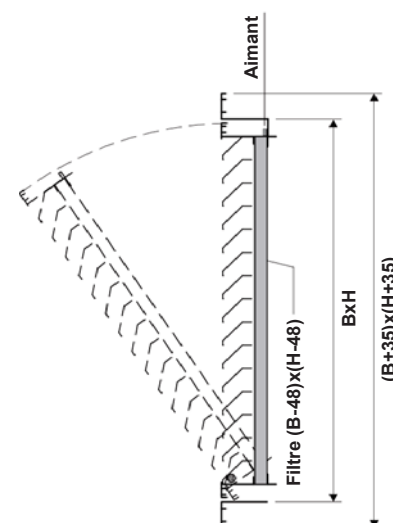


Technique Débits d'air m ³ /h										
H (mm)	Largeur B									
	300		400		500		600		800	
300	120	430	170	580	210	720	250	870	330	1160
400			220	770	280	970	340	1160	460	1560
500					350	1210	420	1460	560	1960
600							510	1740	690	2350
800									910	3150

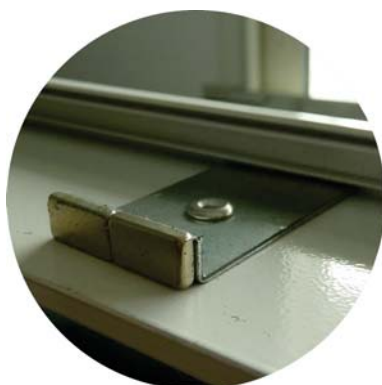
(*) Qv donnés pour Pdc 10Pa mini / 50Pa maxi

Tarif KGAD-F										
H (mm)	Largeur B									
	300		400		500		600		800	
300	128233		128234		128235		128236		128238	
400			128244		128245		128246		128248	
500					128255		128256		128258	
600							128266		128268	
800									128278	

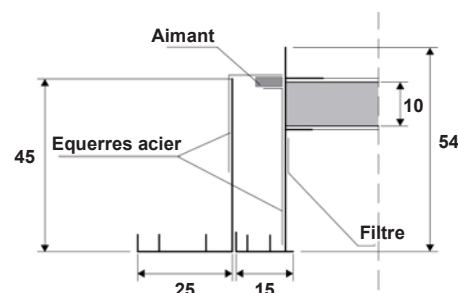
Dimensions des filtres					
H (mm)	Largeur B				
	300	400	500	600	800
300	252x252	352x252	452x252	552x252	752x252
400		352x352	452x352	552x352	752x352
500			452x452	552x452	752x452
600				552x552	752x552
800					752x752



FILTRE



DETAIL AIMANT



**DETAIL PARTIE
FIXATION**

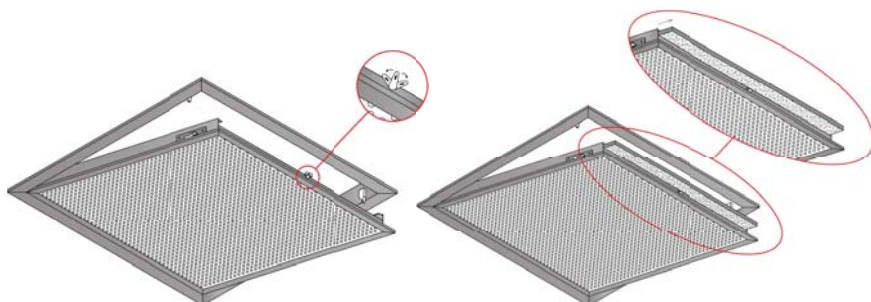
Registres : page 52
Plénum : page 53-54
Filtres : page 60

KQ

Famille 1116

Grilles de reprise en tôle d'acier perforée, laquées blanches (RAL 9016).
Toutes les grilles signalées "FP" sont au standard dalles de faux-plafond.

- **KQ** : L'intégralité de la surface de la grille est perforée
- **KQB** : Un cadre de 21mm est laissé non perforé
- **KQC** : partie perforée en tôle d'acier avec cadre alu
- **KQD** : Grille porte-filtre (filtre non compris)



KQD FP+FILTER

Technique : Débits d'air m³/h (*)

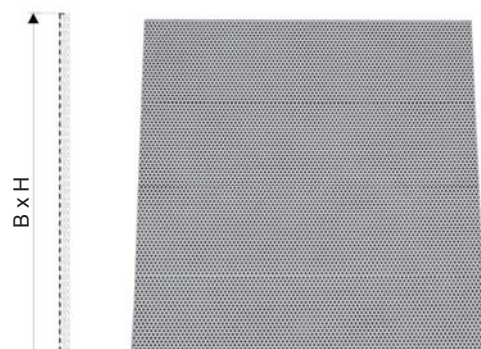
	Mini	Maxi
KQ-FP(BxH)595x595	930	2090
KQ-FP(BxH)1195x595	1860	4180
KQB-FP(BxH)595x595	800	1800
KQC-FP(BxH)560x260	390	880
KQC-FP(BxH)560x560	780	1760
KQC-FP(BxH)1160x560	1560	3520
KQD-FP(BxH)560x260	270	600
KQD-FP(BxH)560x560	540	1200
KQD-FP 560x260+filtre	190	540
KQD-FP 560x560+filtre	380	1080

(*) Qv donnés pour Pdc 10Pa mini / 50Pa maxi

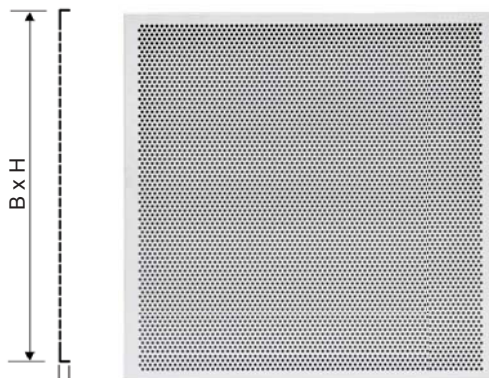
Registres : page 52
Plénums : page 55
Filtres : page 60

Tarifs

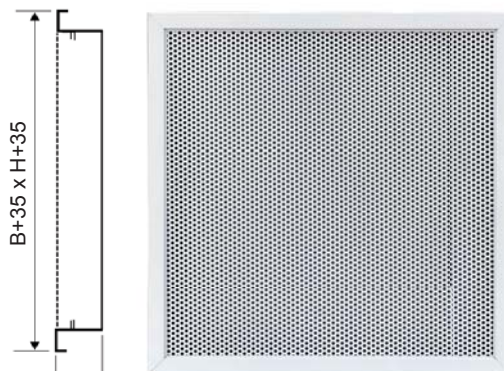
Code	Désignation	Prix €/Pce
Grilles KQ-FP		
126120	KQ-FP 595x595	
126122	KQ-FP 1195x595	
Grille KQB-FP		
126125	KQB-FP 595x595	
Grilles KQC-FP		
126131	KQC-FP 560x260	
126130	KQC-FP 560x560	
126132	KQC-FP 1160x560	
Grille KQD-FP		
126141	KQD-FP 560x260	
126140	KQD-FP 560x560	
Filtre pour grille KQD-FP		
125105	Filtre G2 512x512	
125106	Filtre G2 512x212	



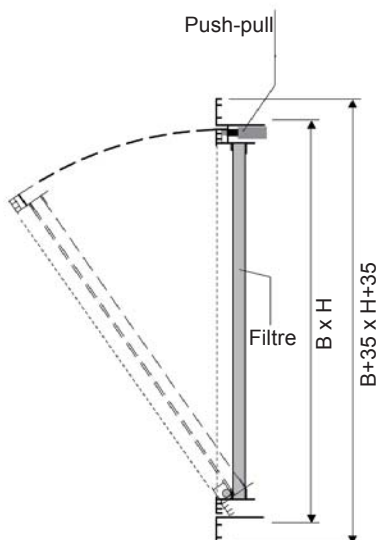
KQ FP



KQB FP



KQC FP



KQD FP



KGA 25

Famille 1117

Grilles de prise ou de rejet d'air destinées à être montées à l'extérieur des bâtiments.

Profils et ailettes en aluminium anodisé.

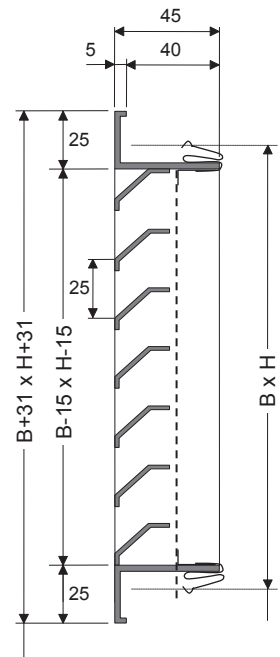
KGA-25: Ailettes au pas de 25mm.

Les grilles KGA-25 sont équipées d'un grillage de protection contre les volatiles et les rongeurs.

Option **RAL 9016: + 15%**



KGA-25



Technique : Débits d'air m ³ /h										
H (mm)	Débit d'air		Débit d'air		Débit d'air		Débit d'air		Débit d'air	
	Mini	Maxi	Mini	Maxi	Mini	Maxi	Mini	Maxi	Mini	Maxi
	Largeur									
	200		300		400		500		600	
100	50	120	70	180	100	240	120	310	150	370
150	80	190	120	290	160	390	200	500	250	600
200	110	260	160	400	220	540	280	690	340	830
300			250	620	350	850	440	1070	530	1290
400					470	1150	590	1450	720	1750
500							750	1830	900	2220
600									1090	2680

(*) Qv donnés pour Pdc 5Pa mini / 30Pa maxi

Tarifs										
H (mm)	Code	Prix €/Pce	Code	Prix €/Pce	Code	Prix €/Pce	Code	Prix €/Pce	Code	Prix €/Pce
	200		300		400		500		600	
100	134002		134003		134004		134005		134006	
150	134012		134013		134014		134015		134016	
200	134022		134023		134024		134025		134026	
300			134033		134034		134035		134036	
400					134044		134045		134046	
500							134055		134056	
600									134066	

Plénums : Page 53-54
Registres : Page 52
Cadres CT : Page 59

KGA 50 & KGA 75

Famille 1117

Grilles de reprise ou de rejet d'air destinées à être montées à l'extérieur des bâtiments.

Profils et ailettes en aluminium anodisé.

KGA-50: Ailettes au pas de 60mm.

KGA-75: Ailettes au pas de 75mm.

Les grilles KGA-50 et 75 sont équipées d'un grillage de protection contre les volatiles et les rongeurs.

Option **RAL 9016: + 15%**



KGA 50

KGA 75

$$Q_v = A_k \times V_k \times 3600$$

Q_v = Débit d'air primaire m³/s, m³/h.

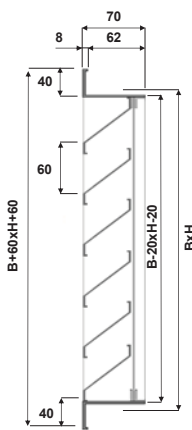
V_k = Vitesse d'air au soufflage en m/s.

A_k = Aire (m²) se rapportant à la V_k .

ΔPt = Perte de pression totale en Pascals.

Technique KGA 50

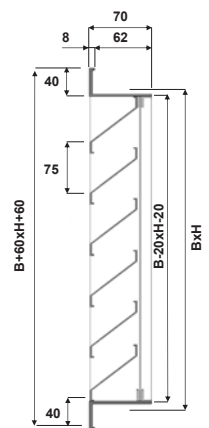
		Section de passage d'air Ak				
H (mm)	Largeur (mm)					
	300	400	500	600	800	
300	0,036					
400		0,077	0,099	0,121	0,166	
500			0,132	0,161	0,221	
600				0,202	0,276	
800					0,386	
	1000	1200	1400	1600	1800	
400	0,210	0,254	0,299	0,343	0,388	
500	0,280	0,339	0,399	0,458	0,517	
600	0,350	0,424	0,498	0,572	0,646	
800	0,490	0,594	0,697	0,801	0,905	
1000	0,630	0,763	0,897	1,030	1,163	
1200		0,933	1,096	1,259	1,422	
1500				1,602	1,810	



KGA 50

Technique KGA 75

		Section de passage d'air Ak				
H (mm)	Largeur (mm)					
	300	400	500	600	800	
300	0,040					
400		0,084	0,109	0,133	0,182	
500			0,145	0,177	0,242	
600				0,222	0,303	
800					0,424	
	1000	1400	1600	1600	1800	
400	0,231	0,279	0,328	0,377	0,426	
500	0,307	0,373	0,438	0,503	0,568	
600	0,384	0,384	0,466	0,547	0,628	
800	0,538	0,652	0,766	0,880	0,993	
1000	0,692	0,838	0,985	1,131	1,277	
1200		1,024	1,203	1,382	1,561	
1500				1,759	1,987	



KGA 75

Tarifs KGA 50

H (mm)	Largeur (mm)				
	300	400	500	600	800
300	130023				
400		130044	130045	130046	130048
500			130065	130066	130068
600				130086	130088
800					130128
	1000	1200	1400	1600	1800
400	130050	130052	130054	130056	130058
500	130070	130072	130074	130076	130078
600	130090	130092	130094	130096	130098
800	130130	130132	130134	130136	130138
1000	130170	130172	130174	130176	130178
1200		130212	130214	130216	130218
1500				130276	130278

Tarifs KGA 75

H (mm)	Largeur (mm)				
	300	400	500	600	800
300	131023				
400		131044	131045	131046	131048
500			131065	131066	131068
600				131086	131088
800					131128
	1000	1200	1400	1600	1800
400	131050	131052	131054	131056	131058
500	131070	131072	131074	131076	131078
600	131090	131092	131094	131096	131098
800	131130	131132	131134	131136	131138
1000	131170	131172	131174	131176	131178
1200		131212	131214	131216	131218
1500				131276	131278

Plénum : page 57
Contre cadres : page 63

KGZ 5 & KGZ 10

Famille 1118

Grilles de reprise ou de rejet d'air destinées à être montées à l'extérieur des bâtiments.

Profils et ailettes en acier zingué.

KGZ-5: Ailettes au pas de 50mm.

KGZ-10: Ailettes au pas de 100mm.

Les grilles KGZ-5 et 10 sont équipées d'un grillage de protection contre les volatiles et les rongeurs.

Option **RAL 9016: + 15%**



KGZ 5

KGZ 10

$$Q_v = A_k \times V_k \times 3600$$

Q_v = Débit d'air primaire m³/s, m³/h.

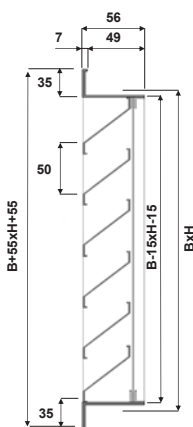
V_k = Vitesse d'air au soufflage en m/s.

A_k = Aire (m²) se rapportant à la V_k .

ΔPt = Perte de pression totale en Pascals.

Technique KGZ 5

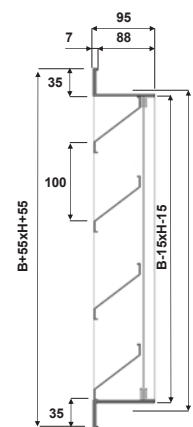
Section de passage d'air Ak		Largeur (mm)				
H (mm)		300	400	500	600	800
300		0,036				
400			0,077	0,099	0,121	0,166
500				0,132	0,161	0,221
600					0,202	0,276
800						0,386
		1000	1200	1400	1600	1800
400		0,210	0,254	0,299	0,343	0,388
500		0,280	0,339	0,399	0,458	0,517
600		0,350	0,424	0,498	0,572	0,646
800		0,490	0,594	0,697	0,801	0,905
1000		0,630	0,763	0,897	1,030	1,163
1200			0,933	1,096	1,259	1,422
1500					1,602	1,810



KGZ 5

Technique KGZ 10

Section de passage d'air Ak		Largeur (mm)			
H (mm)		600	800	1000	1200
600		0,229	0,313	0,397	
800			0,444	0,563	0,682
1000				0,729	0,883
1200					1,083
		1400	1600	1800	2000
600		0,566	0,650	0,734	0,818
800		0,801	0,921	1,040	1,159
1000		1,037	1,191	1,345	1,500
1200		1,273	1,462	1,651	1,841
1400		1,508	1,733	1,957	2,181
1600			2,003	2,263	2,522
1800				2,569	2,863



KGZ 10

Tarifs KGZ 5

H (mm)	Largeur (mm)					
	300	400	500	600	800	
300	132023					
400		132044	132045	132046	132048	
500			132065	132066	132068	
600				132086	132088	
800					132128	
		1000	1200	1400	1600	1800
400	132050	132052	132054	132056	132058	
500	132070	132072	132074	132076	132078	
600	132090	132092	132094	132096	132098	
800	132130	132132	132134	132136	132138	
1000	132170	132172	132174	132176	132178	
1200		132212	132214	132216	132218	
1500				132276	132278	

Tarifs KGZ 10

H (mm)	Largeur (mm)				
	600	800	1000	1200	
600	133086	133088	133090	133092	
800		133128	133130	133132	
1000			133170	133172	
1200				133212	
		1400	1600	1800	2000
600	133094	133096	133098	133100	
800	133134	133136	133138	133140	
1000	133174	133176	133178	133180	
1200	133214	133216	133218	133220	
1400	133254	133256	133258	133260	
1600		133296	133298	133300	
1800				133340	

Plénum : page 57
Contre cadres : page 63

KS5

Famille 1201

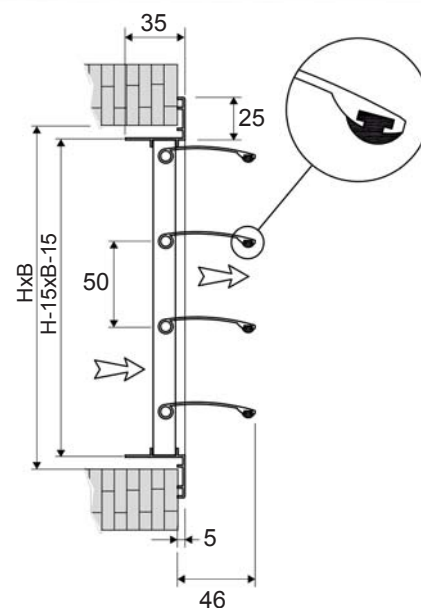
Volets de surpression au pas de 50 mm pour montage en façade.

Cadre et ailettes en aluminium (équipées de butées en EPDM).

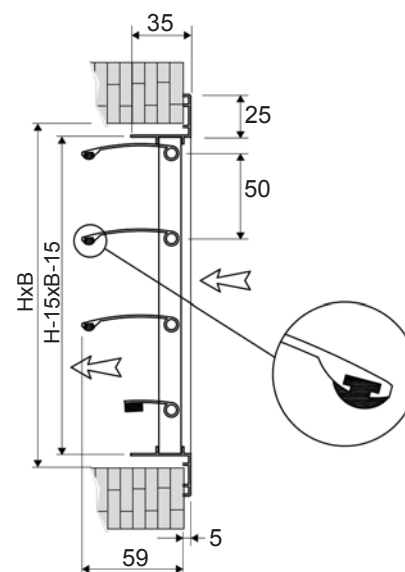
Option **RAL 9016: + 15%**
Autres RAL: Nous consulter



Détail butées 30mm EPDM en bout de lame



KS5 E (EXTRACTION)



KS5 A (ASPIRATION)

Plénums : page 53-54
Cadres CT : page 59

Tarifs

H (mm)	Code	Prix €/Pce	Code	Prix €/Pce	Code	Prix €/Pce	Code	Prix €/Pce
KS5 E	Largeur (mm)							
		200		300		400		500
	200	140022	140023	140024	140025			
	300	140032	140033	140034	140035			
	400	140042	140043	140044	140045			
	500	140052	140053	140054	140055			
	600	140062	140063	140064	140065			
	800	140082	140083	140084	140085			
	1000	140102	140103	140104	140105			
	600		700		800		1000	
200	140026	140027	140028	140030				
300	140036	140037	140038	140040				
400	140046	140047	140048	140050				
500	140056	140057	140058	140060				
600	140066	140067	140068	140070				
800	140086	140087	140088	140090				
1000	140106	140107	140108	140110				
H (mm)	Code	Prix €/Pce	Code	Prix €/Pce	Code	Prix €/Pce	Code	Prix €/Pce
KS5 A	Largeur (mm)							
		200		300		400		500
	200	140222	140223	140224	140225			
	300	140232	140233	140234	140235			
	400	140242	140243	140244	140245			
	500	140252	140253	140254	140255			
	600	140262	140263	140264	140265			
	800	140282	140283	140284	140285			
	1000	140302	140303	140304	140305			
	600		700		800		1000	
200	140226	140227	140228	140230				
300	140236	140237	140238	140240				
400	140246	140247	140248	140250				
500	140256	140257	140258	140260				
600	140266	140267	140268	140270				
800	140286	140287	140288	140290				
1000	140306	140307	140308	140310				

KS10

Famille 1201

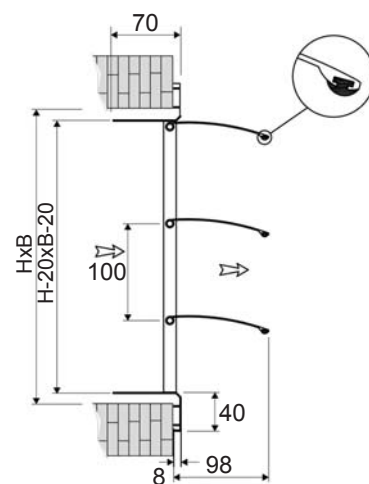
Volets de surpression au pas de 100 mm pour montage en façade.

Cadre et ailettes en aluminium (équipées de butées en EPDM).

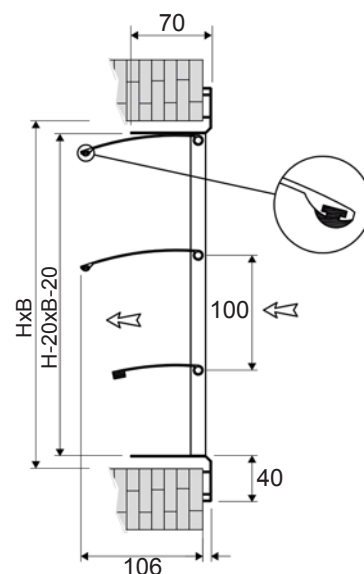
Option **RAL 9016: + 15%**
Autres RAL: Nous consulter



Détail butées 30mm EPDM en bout de lame



KS10 E (EXTRACTION)



KS10 A (ASPIRATION)

Tarifs

H (mm)	Code	Prix €/Pce	Code	Prix €/Pce	Code	Prix €/Pce	Code	Prix €/Pce
KS10 E	Largeur (mm)							
	200		300		400		500	
200	141022		141023		141024		141025	
300	141032		141033		141034		141035	
400	141042		141043		141044		141045	
500	141052		141053		141054		141055	
600	141062		141063		141064		141065	
800	141082		141083		141084		141085	
1000	141102		141103		141104		141105	
	600		700		800		1000	
200	141026		141027		141028		141030	
300	141036		141037		141038		141040	
400	141046		141047		141048		141050	
500	141056		141057		141058		141060	
600	141066		141067		141068		141070	
800	141086		141087		141088		141090	
1000	141106		141107		141108		141110	
H (mm)	Code	Prix €/Pce	Code	Prix €/Pce	Code	Prix €/Pce	Code	Prix €/Pce
KS10 A	Largeur (mm)							
	200		300		400		500	
200	141222		141223		141224		141224	
300	141232		141233		141234		141234	
400	141242		141243		141244		141244	
500	141252		141253		141254		141254	
600	141262		141263		141264		141264	
800	141282		141283		141284		141284	
1000	141302		141303		141304		141304	
	600		700		800		1000	
200	141226		141227		141228		141230	
300	141236		141237		141238		141240	
400	141246		141247		141248		141250	
500	141256		141257		141258		141260	
600	141266		141267		141268		141270	
800	141286		141287		141288		141290	
1000	141306		141307		141308		141310	

Plénums : page 53-54

Cadres CTP: page 59

KSZ 100

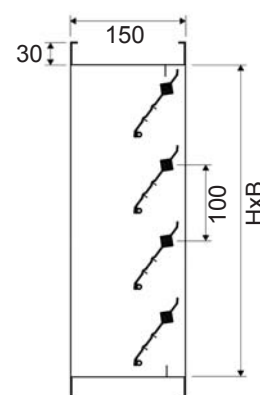
Famille 1211

Volets de surpression pour gaine au pas de 100 mm.

Fermeture des ailettes par gravité à l'arrêt du ventilateur.

Cadre en acier zingué et ailettes en aluminium (équipées de butées en EPDM).

Pertes de charge: Voir diagramme page 48.



Tarifs

H (mm)	Code							
	Prix €/Pce		Prix €/Pce		Prix €/Pce		Prix €/Pce	
Largeur (mm)								
	300	400	600	800				
210	142003	142004	142006	142008				
310	142023	142024	142026	142028				
410	142043	142044	142046	142048				
510	142063	142064	142066	142068				
610	142083	142084	142086	142088				
810	142123	142124	142126	142128				
1010	142163	142164	142166	142168				
	1000	1200	1400	1600				
210	142010	142012	142014	142016				
310	142030	142032	142034	142036				
410	142050	142052	142054	142056				
510	142070	142072	142074	142076				
610	142090	142092	142094	142096				
810	142130	142132	142134	142136				
1010	142170	142172	142174	142176				

KSZ 50

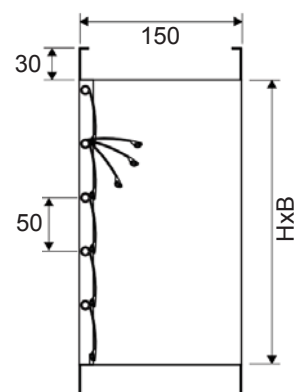
Famille 1211

Volets de surpression pour gaine au pas de 50 mm.

Fermeture des ailettes par gravité à l'arrêt du ventilateur.

Cadre en acier zingué et ailettes en aluminium (équipées de butées en EPDM).

Pertes de charge: Voir diagramme page 48



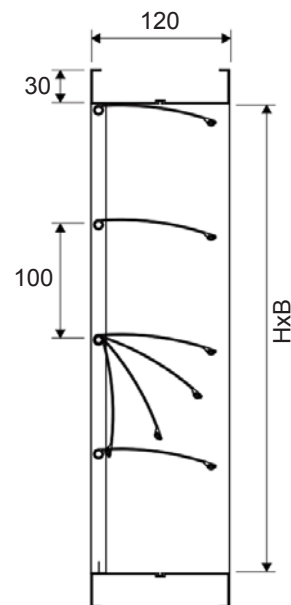
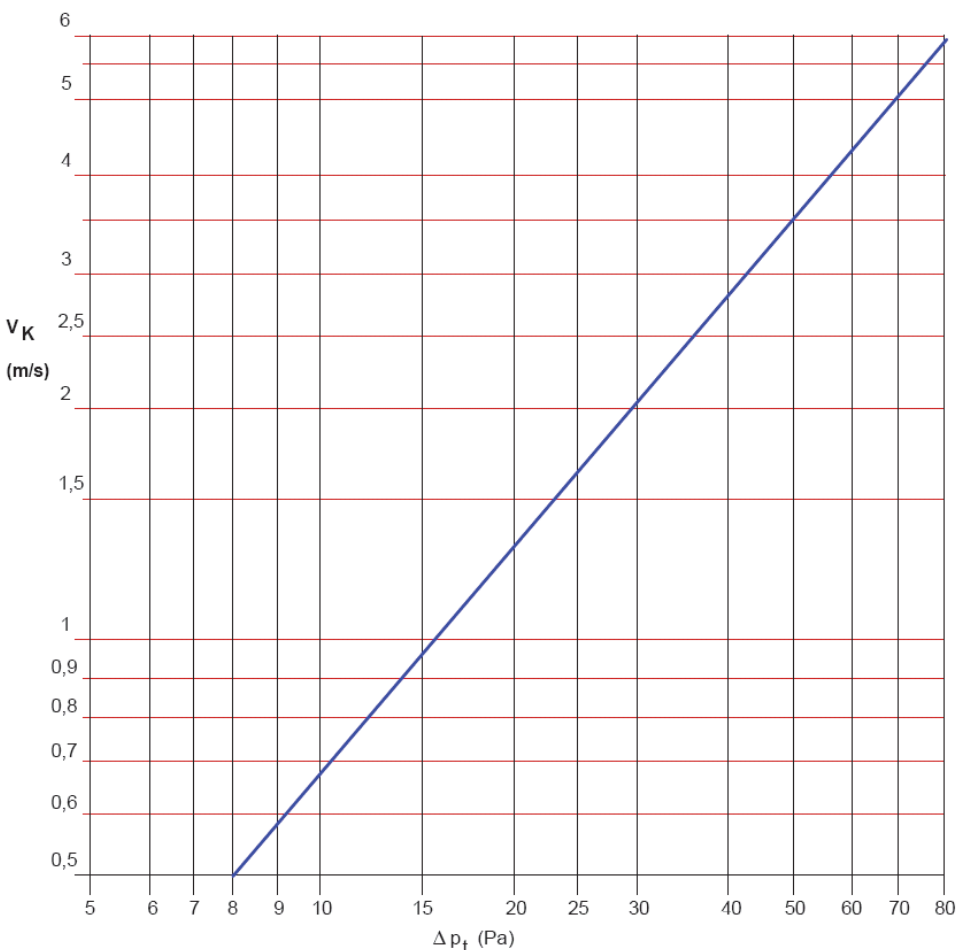
Tarifs

H (mm)	Code							
	Prix €/Pce		Prix €/Pce		Prix €/Pce		Prix €/Pce	
Largeur (mm)								
	300	400	600	800				
210	144003	144004	144006	144008				
310	144023	144024	144026	144028				
410	144043	144044	144046	144048				
510	144063	144064	144066	144068				
610	144083	144084	144086	144088				
810	144123	144124	144126	144128				
1010	144163	144164	144166	144168				
	1000	1200	1400	1600				
210	144010	144012	144014	144016				
310	144030	144032	144034	144036				
410	144050	144052	144054	144056				
510	144070	144072	144074	144076				
610	144090	144092	144094	144096				
810	144130	144132	144134	144136				
1010	144170	144172	144174	144176				

Volets de surpression pour gaine au pas de 100 mm.
Fermeture des ailettes par gravité à l'arrêt du ventilateur.
Cadre et ailettes en aluminium (équipées de butées en EPDM).



Tarifs									
H (mm)	Code	Prix €/Pce	Code	Prix €/Pce	Code	Prix €/Pce	Code	Prix €/Pce	
Largeur (mm)									
	300		400		600		800		
210	143003		143004		143006		143008		
310	143023		143024		143026		143028		
410	143043		143044		143046		143048		
510	143063		143064		143066		143068		
610	143083		143084		143086		143088		
810	143123		143124		143126		143128		
1010	143163		143164		143166		143168		
	1000		1200		1400		1600		
210	143010		143012		143014		143016		
310	143030		143032		143034		143036		
410	143050		143052		143054		143056		
510	143070		143072		143074		143076		
610	143090		143092		143094		143096		
810	143130		143132		143134		143136		
1010	143170		143172		143174		143176		



Pertes de charge
Diagramme commun aux volets KSA et KSZ



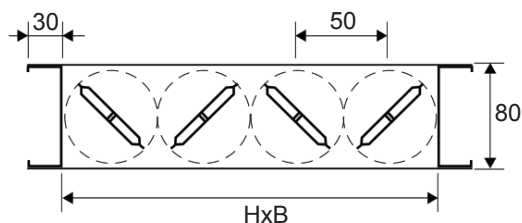
Détail butées 30mm EPDM en bout de lame

KVZ 50

Famille 1301

Registres de gaine, cadre acier et ailettes en alu au pas de 50mm.
Structure externe rigide équipée d'un axe Ø8 pour servomoteur ou clé de commande (non fournie).

Motorisation: Nous consulter.



CLE DE COMMANDE



caractéristiques techniques

Inclinaison ailettes	Vitesse m/s	2	3	4	5	6	7	8	9	10
0°	Pte charge Pa	5	5	>5	10	14	19	23	29	37
30°	Pte charge Pa	5	8	13	21	30	40	52	66	83
60°	Pte charge Pa	57	131	231	361	551	651	1003*	1003*	1003*

* Fonctionnement hors normes

Tarifs

H (mm)	Code	Prix €/Pce	Code	Prix €/Pce	Code	Prix €/Pce	Code	Prix €/Pce	Code	Prix €/Pce	Code	Prix €/Pce
Largeur (mm)												
		200	250		300		350		400		450	
110	152002		152003		152004		152005		152006		152007	
160	152022		152023		152024		152025		152026		152027	
210	152042		152043		152044		152045		152046		152047	
260	152062		152063		152064		152065		152066		152067	
310	152082		152083		152084		152085		152086		152087	
360	152102		152103		152104		152105		152106		152107	
410	152122		152123		152124		152125		152126		152127	
460	152142		152143		152144		152145		152146		152147	
510	152162		152163		152164		152165		152166		152167	
560	152182		152183		152184		152185		152186		152187	
610	152202		152203		152204		152205		152206		152207	
660	152222		152223		152224		152225		152226		152227	
710	152242		152243		152244		152245		152246		152247	
		500	550		600		650		700			
110	152008		152009		152010		152011		152012			
160	152028		152029		152030		152031		152032			
210	152048		152049		152050		152051		152052			
260	152068		152069		152070		152071		152072			
310	152088		152089		152090		152091		152092			
360	152108		152109		152110		152111		152112			
410	152128		152129		152130		152131		152132			
460	152148		152149		152150		152151		152152			
510	152168		152169		152170		152171		152172			
560	152188		152189		152190		152191		152192			
610	152208		152209		152210		152211		152212			
660	152228		152229		152230		152231		152232			
710	152248		152249		152250		152251		152252			

CDC50 Clé de commande manuelle: 152501

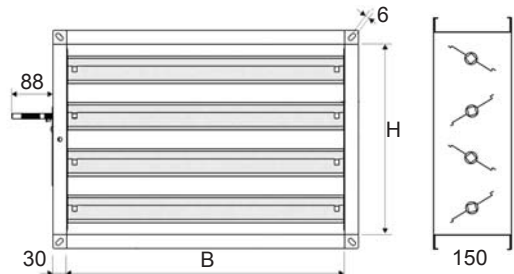
KVZ 100

Famille 1301

Registres de gaine cadre et ailettes acier au pas de 100mm Structure externe rigide équipée d'un axe Ø12 pour servomoteur ou clé de commande (non fournie).

Motorisation: Nous consulter.

Sur demande : renfort central pour les largeurs supérieures à 900mm.



CLE DE COMMANDE



caractéristiques techniques

Inclinaison ailettes	Vitesse m/s	2	3	4	5	6	7	8	9	10
0°	Pte charge Pa	6	6	6	6	6	8	9	13	15
30°	Pte charge Pa	25	54	92	152	242	332	425	525	644
60°	Pte charge Pa	80	322	782	1353	1521*	1521*	1521*	1521*	1521*

* Fonctionnement hors normes

Tarifs

H (mm)	Code	Prix €/Pce	Code	Prix €/Pce	Code	Prix €/Pce	Code	Prix €/Pce	Code	Prix €/Pce	Code	Prix €/Pce	Code	Prix €/Pce	
		Largeur (mm)													
		200	300	400	500	600	700	800							
210	150002	150003	150004	150005	150006	150007	150008								
310	150022	150023	150024	150025	150026	150027	150028								
410	150042	150043	150044	150045	150046	150047	150048								
510	150062	150063	150064	150065	150066	150067	150068								
610	150082	150083	150084	150085	150086	150087	150088								
710	150102	150103	150104	150105	150106	150107	150108								
810	150122	150123	150124	150125	150126	150127	150128								
910	150142	150143	150144	150145	150146	150147	150148								
1010	150162	150163	150164	150165	150166	150167	150168								
1110	150182	150183	150184	150185	150186	150187	150188								
1210	150202	150203	150204	150205	150206	150207	150208								
1310	150222	150223	150224	150225	150226	150227	150228								
1410	150242	150243	150244	150245	150246	150247	150248								
1510	150262	150263	150264	150265	150266	150267	150268								
		900	1000	1100	1200	1300	1400	1500							
210	150009	150010	150011	150012	150013	150014	150015								
310	150029	150030	150031	150032	150033	150034	150035								
410	150049	150050	150051	150052	150053	150054	150055								
510	150069	150070	150071	150072	150073	150074	150075								
610	150089	150090	150091	150092	150093	150094	150095								
710	150109	150110	150111	150112	150113	150114	150115								
810	150129	150130	150131	150132	150133	150134	150135								
910	150149	150150	150151	150152	150153	150154	150155								
1010	150169	150170	150171	150172	150173	150174	150175								
1110	150189	150190	150191	150192	150193	150194	150195								
1210	150209	150210	150211	150212	150213	150214	150215								
1310	150229	150230	150231	150232	150233	150234	150235								
1410	150249	150250	150251	150252	150253	150254	150255								
1510	150269	150270	150271	150272	150273	150274	150275								

CDC100 Clé de commande manuelle: 150500

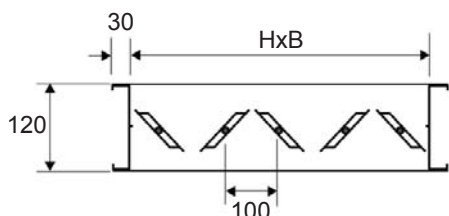
KVA

Famille 1302

Registres de gaine cadre et ailettes aluminium au pas de 100mm.
Structure externe rigide équipée d'un axe Ø12 pour servomoteur ou clé de commande (non fournie).

Motorisation: Nous consulter.

Sur demande : renfort central pour les largeurs supérieures à 900mm.



CLE DE COMMANDE



caractéristiques techniques

Inclinaison ailettes	Vitesse m/s	2	3	4	5	6	7	8	9	10
0°	Pte charge Pa	6	6	6	6	6	8	9	13	15
30°	Pte charge Pa	25	54	92	152	242	332	425	525	644
60°	Pte charge Pa	80	322	782	1353	1521*	1521*	1521*	1521*	1521*

* Fonctionnement hors normes

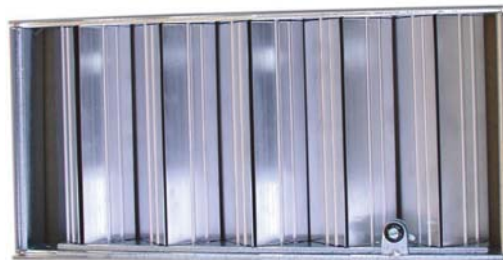
Tarifs

H (mm)	Code	Prix €/Pce	Code	Prix €/Pce	Code	Prix €/Pce	Code	Prix €/Pce	Code	Prix €/Pce	Code	Prix €/Pce	Code	Prix €/Pce	
		Largeur (mm)													
		200	300	400	500	600	700	800							
210	151002		151003		151004		151005		151006		151007		151008		
310	151022		151023		151024		151025		151026		151027		151028		
410	151042		151043		151044		151045		151046		151047		151048		
510	151062		151063		151064		151065		151066		151067		151068		
610	151082		151083		151084		151085		151086		151087		151088		
710	151102		151103		151104		151105		151106		151107		151108		
810	151122		151123		151124		151125		151126		151127		151128		
910	151142		151143		151144		151145		151146		151147		151148		
1010	151162		151163		151164		151165		151166		151167		151168		
1110	151182		151183		151184		151185		151186		151187		151188		
1210	151202		151203		151204		151205		151206		151207		151208		
1310	151222		151223		151224		151225		151226		151227		151228		
1410	151242		151243		151244		151245		151246		151247		151248		
1510	151262		151263		151264		151265		151266		151267		151268		
		900	1000	1100	1200	1300	1400	1500							
210	151009		151010		151011		151012		151013		151014		151015		
310	151029		151030		151031		151032		151033		151034		151035		
410	151049		151050		151051		151052		151053		151054		151055		
510	151069		151070		151071		151072		151073		151074		151075		
610	151089		151090		151091		151092		151093		151094		151095		
710	151109		151110		151111		151112		151113		151114		151115		
810	151129		151130		151131		151132		151133		151134		151135		
910	151149		151150		151151		151152		151153		151154		151155		
1010	151169		151170		151171		151172		151173		151174		151175		
1110	151189		151190		151191		151192		151193		151194		151195		
1210	151209		151210		151211		151212		151213		151214		151215		
1310	151229		151230		151231		151232		151233		151234		151235		
1410	151249		151250		151251		151252		151253		151254		151255		
1510	151269		151270		151271		151272		151273		151274		151275		

CDC100 Clé de commande manuelle: 150500

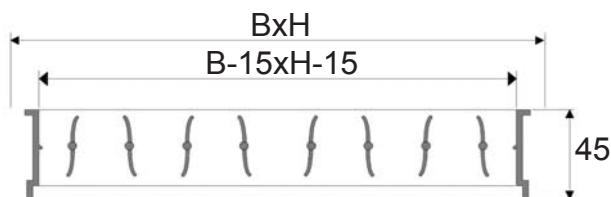
Registre de réglage à ailettes opposées, cadre en acier galvanisé et ailettes aluminium.

Commande de réglage par vis crantée.



Registres "SC" pour grilles

H (mm)	Code	Prix €/Pce	Code	Prix €/Pce	Code	Prix €/Pce	Code	Prix €/Pce
	Largeur (mm)							
	200		300		400		500	
75	160001		160003		113204		113205	
100	160021		160023		160024		160025	
125			113213		113214		113215	
150	160061		160063		160064		160065	
200	160081		160083		160084		160085	
225					113224		113225	
300			160303		160104		160105	
400					160121		160125	
500							160145	
600								
	600		800		1000			
75	113206		113207		113208			
100	160026		160028		160030			
125	113216		113217		113218			
150	160066		160068		160070			
200	160086		160088		160090			
225	113226		113227		113228			
300	160106		160108		160110			
400	160126		160128		160130			
500	160146		160148		160150			
600	160308		160168		160170			



"SC" pour diffuseurs

L x H (mm)	Code	Prix €/Pce
150 x 150	160301	
225 x 225	160302	
300 x 300	160303	
375 x 375	160304	
450 x 450	160305	
525 x 525	160307	
600 x 600	160308	

"SCN" pour KH

L x H (mm)	Code	Prix €/Pce
150 x 150	160601	
225 x 225	160602	
300 x 300	160603	
375 x 375	160604	
450 x 450	160605	
600 x 600	160608	

"CS3"

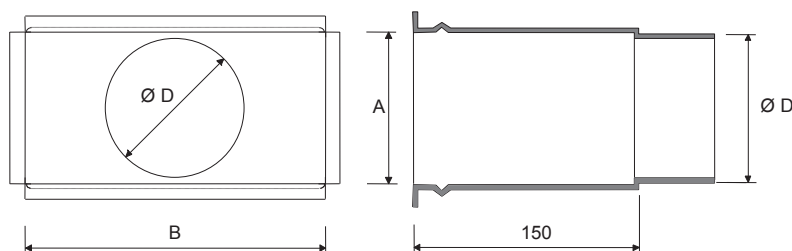
Famille 1331

Plénums à piquage axial, en tôle d'acier galvanisé pour grilles & diffuseurs :
KC, KBL, KBA, KA KZ, KM, KGA, KGA 25 50 & 75, KGZ & KS.

CS3 : Tôle nue

CS3-i: Isolation B2-S2,d0 (EUROCLASSE), mousse de polyéthylène de 5mm.

Options: Autres Ø de raccordement / Isolation B1 Nous consulter



Tarifs Plénums "CS3" pour grilles

	Piquage Ø	Code	Prix €/Pce	Piquage Ø	Code	Prix €/Pce	Piquage Ø	Code	Prix €/Pce	Piquage Ø	Code	Prix €/Pce
H (mm)	Largeur (mm)											
	200			300			400			500		
100	100	171021		100	171023		100	171024		100	171025	
150	125	171061		160	171063		160	171064		160	171065	
200	160	171081		200	171083		200	171084		200	171085	
300				250	171103		250	171104		315	171105	
400							250	171124		315	171125	
500										400	171145	
	600			800			1000					
100	2x100	171026		2x100	171028		3x100	171030				
150	160	171066		2x160	171068		2x160	171070				
200	200	171086		2x200	171088		2x200	171090				
300	315	171106		315	171108		2x315	171110				
400	400	171126		400	171128		400	171130				
500	450	171146		450	171148		500	171150				
600	500	171166		500	171168		500	171170				
800				630	171208		630	171210				

Tarifs Plénums isolés "CS3-i" pour grilles

	Piquage Ø	Code	Prix €/Pce	Piquage Ø	Code	Prix €/Pce	Piquage Ø	Code	Prix €/Pce	Piquage Ø	Code	Prix €/Pce
H (mm)	Largeur (mm)											
	200			300			400			500		
100	100	171521		100	171523		100	171524		100	171525	
150	150	171561		160	171563		160	171564		160	171565	
200	200	171581		200	171583		200	171584		200	171585	
300				250	171603		250	171604		315	171605	
400							250	171624		315	171625	
500										400	171645	
	600			800			1000					
100	2x100	171526		2x100	171528		3x100	171530				
150	160	171566		2x160	171568		2x160	171570				
200	200	171586		2x200	171588		2x200	171590				
300	315	171606		315	171608		2x315	171610				
400	400	171626		400	171628		400	171630				
500	450	171646		450	171648		500	171650				
600	500	171666		500	171668		500	171670				
800				630	171708		630	171710				

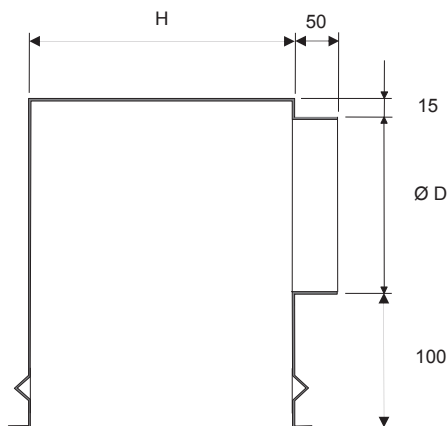
CS4

Famille 1331

Plénums à piquage latéral 90°, en tôle d'acier galvanisé pour grilles & diffuseurs :
KC, KBL, KBA, KA KZ, KM, KGA, KGA 25 50 & 75, KGZ & KS.

CS4 : Tôle nue

CS4-i: Isolation B2-S2,d0 (EUROCLASSE), mousse de polyéthylène de 5mm.



Options:
 Autres Ø de raccordement / Isolation A1
 Nous consulter

Tarifs Plénums "CS4" pour grilles

	Piquage Ø	Code	Prix €/Pce	Piquage Ø	Code	Prix €/Pce	Piquage Ø	Code	Prix €/Pce	Piquage Ø	Code	Prix €/Pce
H (mm)	Largeur (mm)											
	200			300			400			500		
75	100	172001		100	172003		125	172004		125	172005	
100	125	172021		125	172023		160	172024		160	172025	
125	160	172041		160	172043		160	172044		200	172045	
150	160	172061		200	172063		200	172064		200	172065	
200	160	172082		250	172083		250	172084		250	172085	
300				250	172103		315	172104		315	172105	
	600			800			1000					
75	160	172006										
100	200	172026		250	172028		250	172030				
125	200	172046										
150	250	172066		250	172068		315	172070				
200	250	172086		250	172088		400	172090				
300	315	172106		355	172108		400	172110				

Tarifs Plénums "CS4-i" pour grilles

	Piquage Ø	Code	Prix €/Pce	Piquage Ø	Code	Prix €/Pce	Piquage Ø	Code	Prix €/Pce	Piquage Ø	Code	Prix €/Pce
H (mm)	Largeur (mm)											
	200			300			400			500		
75	100	172501		100	172503		125	172504		125	172505	
100	125	172521		125	172523		160	172524		160	172525	
125	160	172541		160	172543		160	172544		200	172545	
150	160	172561		200	172563		200	172564		200	172565	
200	160	172581		250	172583		250	172584		250	172585	
300				250	172603		315	172604		315	172605	
	600			800			1000					
75	160	172506										
100	200	172526		250	172528		250	172530				
125	200	172546										
150	250	172566		250	172568		315	172570				
200	250	172586		315	172588		400	172590				
300	315	172606		355	172608		400	172610				

Tarifs Plénums FP

L x H (mm)	Piquage Ø	Code	Prix €/Pce	Code	Prix €/Pce
		CS3		CS3-i	
560 x 560	315	171410		171910	
560 x 560	2x250	171426		171926	
560 x 560	4x200	171423		171923	
560 x 560	2x200	171413		171913	
560 x 260	250	171411		171911	
560 x 260	2x200	171414		171914	
1160 x 560	2x315	171412		171912	
		CS4		CS4-i	
560 x 560	315	172410		172810	
560 x 560	2x250	172416		172816	
560 x 560	4x200	172423		172823	
560 x 560	2x200	172413		172813	
560 x 260	2x200	172414		172814	
560 x 260	250	172411		172811	
1160 x 560	2x315	172412		172812	

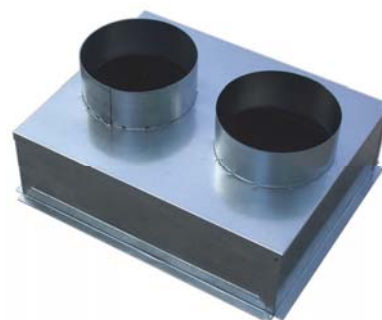
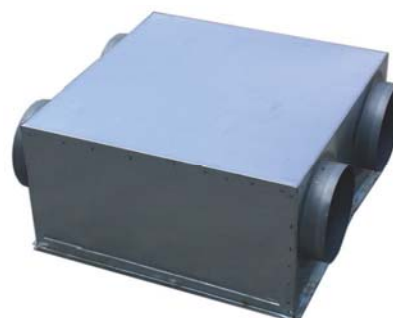
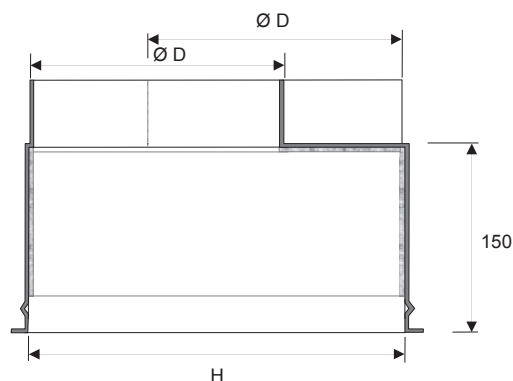
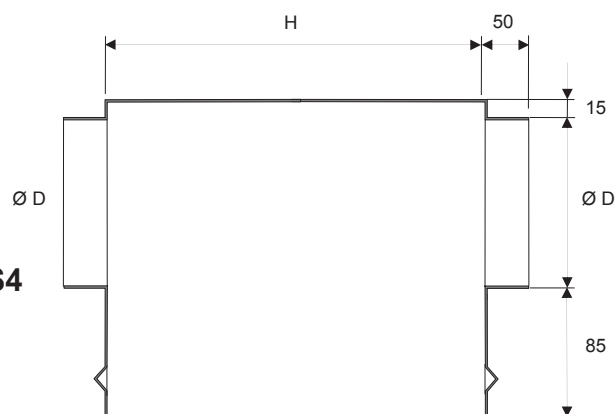
Tarifs Plénums 2 piquages

L x H (mm)	Piquage Ø	Code	Prix €/Pce	Code	Prix €/Pce
		CS3		CS3-i	
500 x 300	2x200	175105		175405	
600 x 300	2x200	175106		175406	
400 x 400	2x200	175124		175424	
500 x 400	2x200	175125		175425	
600 x 400	2x200	175126		175426	
500 x 500	2x200	175145		175445	
600 x 500	2x200	175146		175446	
600 x 600	4x200	175166		175466	
		CS4		CS4-i	
500 x 300	2x250	175605		175905	
600 x 300	2x250	175606		175906	
		CS4		CS4-i	
500 x 300	2x200	176105		176405	
600 x 300	2x200	176106		176406	
400 x 400	2x200	176124		176424	
500 x 400	2x200	176125		176425	
600 x 400	2x200	176126		176426	
500 x 500	2x200	176145		176445	
600 x 500	2x200	176146		176446	
600 x 600	4x200	176166		176466	
		CS4		CS4-i	
500 x 300	2x250	176605		176901	
600 x 300	2x250	176606		176906	
400 x 400	2x250	176624		176924	
500 x 400	2x250	176625		176925	
600 x 400	2x250	176626		176926	
500 x 500	2x250	176645		176945	
600 x 500	2x250	176646		176946	
600 x 600	4x250	176666		176966	

Plénums destinés à la reprise de l'air, fabriqués en tôle d'acier galvanisé pour grilles séries **KM, KGA & KQ**.

CS3 CS4 : Tôle nue

CS3-i CS4-i: Isolation B2-S2,d0 (EUROCLASSE), mousse de polyéthylène de 5mm.

CS3

CS4

CS3-i

CS4


Options:
Autres Ø de raccordement / Isolation A1
Nous consulter

DP

Famille 1331

Plénums en tôle d'acier galvanisé pour diffuseurs :
KH & KD séries DP1, DP2, DP1-i & DP2-i.
KRA, KRP, KRU, KRIR, KRE, KRB, KRBB & KRC séries DP4 & DP4-i
DP1, DP2 & DP4: Tôle nue.
DP1-i, DP2-i & DP4-i : version isolée B2-S2,d0 (EUROCLASSE),
 mousse de polyéthylène de 5mm.



DP1



DP2



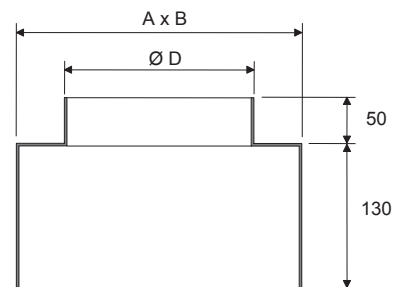
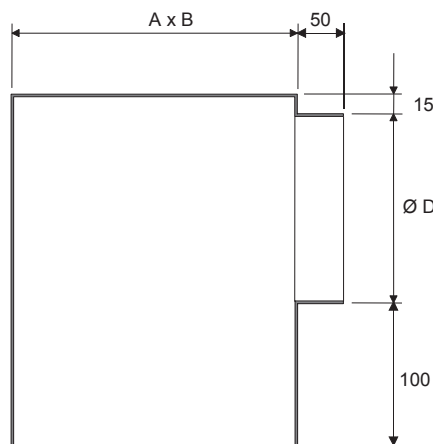
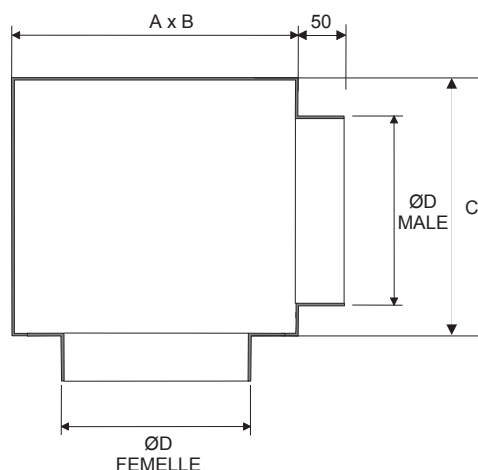
DP4

Tarifs "DP" pour diffuseurs					
A x B (mm)	Piquage Ø	Code	Prix €/Pce	Code	Prix €/Pce
		DP1		DP1-i	
150 x 150	125	170001		170501	
225 x 225	200	170002		170502	
300 x 300	250	170003		170503	
375 x 375	315	170004		170504	
450 x 450	400	170005		170505	
525 x 525	450	170007		170507	
600 x 600	500	170008		170508	
		DP2		DP2-i	
150 x 150	125	170201		170601	
225 x 225	200	170202		170602	
300 x 300	250	170203		170603	
375 x 375	315	170204		170604	
450 x 450	400	170205		170605	
525 x 525	450	170207		170607	
600 x 600	500	170208		170608	
		DP4		DP4-i	
200x200	100	105301		105321	
250x250	150	105302		105322	
250x250	160	105303		105323	
300x300	200	105304		105324	
350x350	250	105305		105325	
400x400	315	105306		105326	
450x450	355	105307		105327	
500x500	400	105308		105328	
550x550	450	105309		105329	
600x600	500	105310		105330	
730x730	630	105311		105331	
900x900	800	105312		105332	

DP4

DP2

DP1



Plenums en tôle d'acier galvanisé pour diffuseurs :
KDA, KDB, KDC, KDD, KDE & KRD

P1 et P2: Tôle nue

P1-i et P2-i version isolée



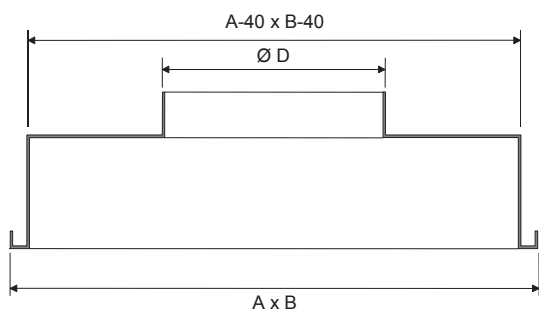
P2



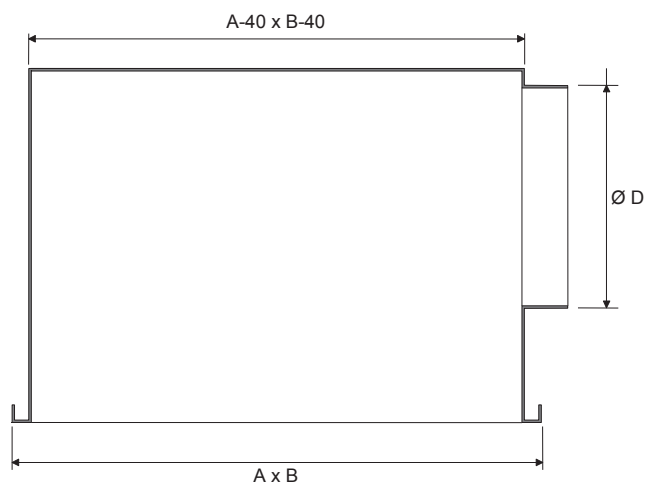
P1

Tarifs "P" pour diffuseurs KD A,B,C,D,E

A x B (mm)	Piquage Ø	Code	Prix €/Pce	Code	Prix €/Pce
		P1		P1-i	
200 x 200	100	103801		103901	
300 x 300	125	103802		103902	
400 x 400	200	103803		103903	
500 x 500	200	103804		103904	
600 x 600	100	103810		103910	
600 x 600	125	103811		103911	
600 x 600	160	103812		103912	
600 x 600	200	103813		103913	
600 x 600	250	103805		103905	
625 x 625	250	103806		103906	
800 x 800	315	103807		103907	
825 x 825	315	103808		103908	
		P2		P2-i	
200 x 200	100	103601		103701	
300 x 300	125	103602		103702	
400 x 400	200	103603		103703	
500 x 500	200	103604		103704	
600 x 600	100	103610		103710	
600 x 600	125	103611		103711	
600 x 600	160	103612		103712	
600 x 600	200	103613		103713	
600 x 600	250	103605		103705	
625 x 625	250	103606		103706	
800 x 800	315	103607		103707	
825 x 825	315	103608		103708	



P1



P2

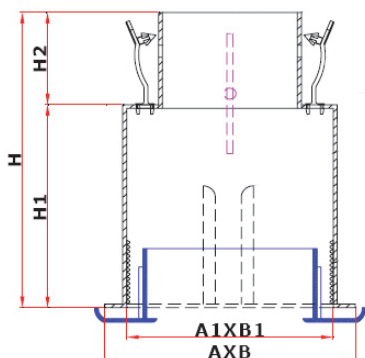
CS3 PL

Famille 1331

Le CS3 PL est un plénum en polycarbonate utilisable à des températures allant jusqu'à 140°, réglable en 2 ou 3 diamètres oblongs (sauf 200x100), avec registre adaptable au raccordement choisi. Il est muni de clips pour montage rapide du flexible sur le piquage de raccordement.



CS3 PL



Dimensions

B x H	Diamètre de raccord.		A	x	B	A1	x	B1	H	H1	H2
	mini	=> maxi									
CS3 PL 200x100	125		125	x	223	102	x	201	160	110	50
CS3 PL 300x100	160	200	125	x	323	102	x	301	160	110	50
CS3 PL 400x100	160	200	125	x	423	102	x	401	160	110	50
CS3 PL 300x150	160	200	175	x	323	152	x	301	160	110	50
CS3 PL 400x150	160	200 250	175	x	423	152	x	401	160	110	50
CS3 PL 500x150	160	200 250	175	x	523	152	x	501	160	110	50
CS3 PL 600x150	160	200 250	175	x	623	152	x	601	160	110	50
CS3 PL 400x200		200 250	225	x	423	202	x	401	160	110	50
CS3 PL 500x200		200 250	225	x	523	202	x	501	160	110	50
CS3 PL 600x200		200 250	225	x	623	202	x	601	160	110	50



REGISTRE



DIAMETRE MINI



DIAMETRE MAXI

Tarifs

	Code	Prix €/Pce	Code	Prix €/Pce	Code	Prix €/Pce	Code	Prix €/Pce	Code	Prix €/Pce
H (mm)	Largeur									
	200		300		400		500		600	
100	171921		171923		171924					
150			171963		171964		171965		171966	
200					171984		171985		171986	

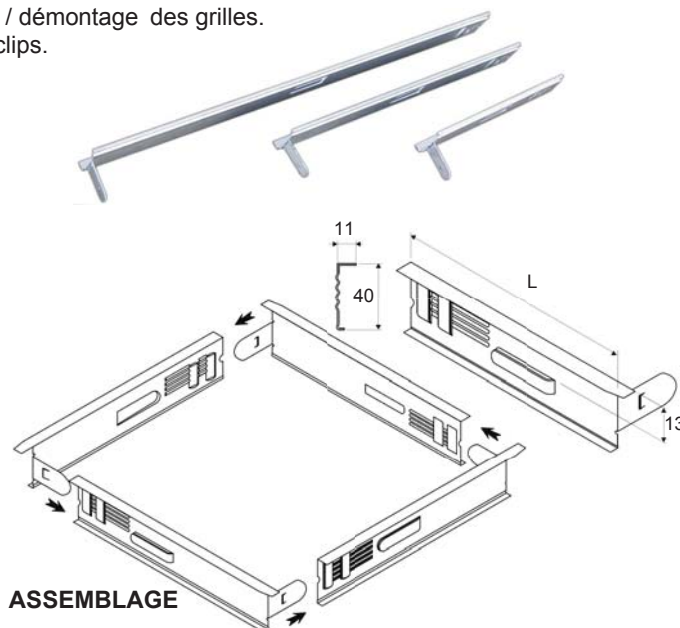
CTZ

Famille 1351

Contre-cadres en acier, conçus de façon à faciliter le montage / démontage des grilles. Les grilles sont fixées sur le contre-cadre par l'intermédiaire de clips.

Tarifs CTZ

L (mm)	Code	Prix €/Pce	L (mm)	Code	Prix €/Pce
75	180901		500	180909	
100	180902		600	180910	
125	180903		700	180911	
150	180904		800	180912	
200	180905		900	180913	
250	180906		1000	180914	
300	180907		1200	180916	
400	180908		1500	180919	
260	180921		1160	180924	
560	180922				



CTP

Famille 1352

Cadres en acier galvanisé, munis de pattes de scellement et d'écrous sertis pour la fixation. Ils sont destinés aux grilles de prise et rejet d'air type KGA 50 & 75, KGZ 5 & 10.



CTP

H (mm)	Code	Prix €/Pce	Code	Prix €/Pce	Code	Prix €/Pce	Code	Prix €/Pce	Code	Prix €/Pce
	Largeur (mm)									
	400		500		600		800		1000	
400	181044		181045		181046		181048		181050	
500			181065		181066		181068		181070	
600					181086		181088		181090	
800							181128		181130	
1000									181170	
	1200		1400		1600		1800		2000	
400	181052		181054		181056		181058		181060	
500	181072		181074		181076		181078		181080	
600	181092		181094		181096		181098		181100	
800	181132		181134		181136		181138		181140	
1000	181172		181174		181176		181178		181180	
1200	181212		181214		181216		181218		181220	
1400			181254		181256		181258		181260	
1500					181276		181278		181280	
1600					181296		181298		181300	
1800							181338		181340	

FILTRES DE RECHANGE POUR GRILLES > JUILLET 2011

Famille 5011

- **Pour grilles après juillet 2011** : Dimensions du filtres = dimensions de réservation de la grilles - 48mm : (B-48)x(H-48).

Tarif filtres grilles (Ep 11mm)

H (mm)	Largeur B					
	300	400	500	600	800	1000
300	125633	125634	125635	125636	125638	125640
400		125644	125645	125646	125648	125650
500			125655	125656	125658	125660
600				125666	125668	125670

Tarif filtres grilles FP (Ep 11mm)

H (mm)	Largeur B		
	1/2 dalle 600x300	Simple dalle 600x600	Double dalle 1200x600
G2	125106	125105	125107

Dimensions des filtres grilles (Ep 11mm)

H (mm)	Largeur B					
	300	400	500	600	800	1000
300	252x252	352x252	452x252	552x252	752x252	952x252
400		352x352	452x352	552x352	752x352	952x352
500			452x452	552x452	752x452	952x452
600				552x552	752x552	952x552

Dimensions filtres grilles FP (Ep 11mm)

H (mm)	Largeur B		
	1/2 dalle 600x300	Simple dalle 600x600	Double dalle 1200x600
G2	512x212	512x512	1112x512

FILTRES DE RECHANGE POUR GRILLES < JUILLET 2011

Famille 5011

Filtres de rechange pour KGAD-F, KMD-F, KGA FPCD & KQD-FP
Constitués d'un cadre métallique et d'un média filtrant synthétique G2.

- **Pour grilles avant juillet 2011** : Dimensions du filtres = dimensions de réservation de la grilles - 20mm : (B-20)x(H-20).

Tarif filtres grilles (Ep 22mm)

H (mm)	Largeur B					
	300	400	500	600	800	1000
300	125033	125034	125035	125036	125038	125040
400		125044	125045	125046	125048	125050
500			125055	125056	125058	125060
600				125066	125068	125070

Tarif filtres grilles FP (Ep 22mm)

H (mm)	Largeur B		
	1/2 dalle 600x300	Simple dalle 600x600	Double dalle 1200x600
G2	125101	125100	

Dimensions des filtres grilles (Ep 22mm)

H (mm)	Largeur B					
	300	400	500	600	800	1000
300	280x280	380x280	480x280	580x280	780x280	980x280
400		380x380	480x380	580x380	780x380	980x380
500			480x480	580x480	780x480	980x480
600				580x580	780x580	980x580

Dimensions filtres grilles FP (Ep 22mm)

H (mm)	Largeur B		
	1/2 dalle 600x300	Simple dalle 600x600	Double dalle 1200x600
G2	540x240	540x540	2x(540x540)

FILTRINES POUR FABRICATION DE FILTRES

Famille 5011

Tarif filtrines

Code	Désignation	U/Vte	Prix €/Pce
Filtrines sans grillage			
125500	Filtrine A20 G2 média filtrant 79%	m ²	
125503	Filtrine A40 G4 média filtrant 91%	m ²	
Filtrines avec grillage			
125501	Filtrine FX20 G2 + grillage média filtrant 79%	m ²	
125502	Filtrine FX30 G3 + grillage média filtrant 82%	m ²	

FILTRINE :

- A20 : G2 (79% gravimétrique) Ep : 9mm Rouleau 1mx40m
- A40 : G4 (91% gravimétrique) Ep : 16mm Rouleau 1mx20m

FILTRINE avec grillage :

- FX20 : G2 (79% gravimétrique) Ep : 10mm Rouleau 1mx20m
- FX30 : G3 (82% gravimétrique) Ep : 19mm Rouleau 1mx20m

1. CHAMP D'APPLICATION DES CONDITIONS GÉNÉRALES DE VENTE

Les présentes conditions générales de vente s'appliquent de plein droit à toute vente des produits de nos catalogues.

La vente est réputée conclue à la date d'acceptation de la commande par le Vendeur.

Préalablement à cette date, les présentes conditions de vente ont été mises à la disposition de l'Acheteur, comme visé à l'article L. 441-6 du Code de commerce.

Toute commande implique l'adhésion sans réserve aux présentes conditions générales de vente qui prévalent sur toutes les autres conditions, à l'exception de celles qui ont été acceptées expressément par le Vendeur.

2. COMMANDE

Toute commande fera l'objet d'une confirmation écrite et ne sera valable qu'après accusé de réception et confirmation datée mentionnant un numéro d'enregistrement.

Toute commande peut être annulée par l'Acheteur ou modifiée dans son contenu par écrit jusqu'à l'expédition des produits, de leur sortie d'usine au lieu de livraison. A compter de cette date, toute commande est réputée ferme et définitive.

Toute modification de commande demandée par l'acquéreur ne peut être prise en considération qu'après accusé de réception et confirmation écrite, datée et enregistrée par le vendeur. Toute annulation de commande par l'acquéreur engage sa responsabilité et l'oblige à l'indemnisation financière du vendeur pour le matériel en cours de livraison ou en cours de fabrication.

3. CONDITION SUSPENSIVE RELATIVE AU CERTIFICAT D'APTITUDE PROFESSIONNELLE - CLAUSE SPÉCIFIQUE AUX SYSTÈMES DE CLIMATISATION

Le règlement F-GAZ (règlement (UE) n° 517/2014) révisé fait obligation aux distributeurs de s'assurer que l'acquéreur est habilité à acquérir un équipement de climatisation non-hermétiquement scellé. Ainsi, toute vente est conclue sous condition suspensive de justification par l'acquéreur de cette capacité.

Aucune commande ne pourra être validée et/ou livrée sans que l'acquéreur ne justifie d'une attestation de capacité ou, à défaut, d'un contrat avec un professionnel titulaire de cette capacité au titre de la mise en service du matériel fourni. Dans cette hypothèse, il sera demandé au client de signer une attestation avec décharge de responsabilité au vendeur.

4. LIVRAISON

Les délais de livraison sont donnés à titre indicatif, ils s'entendent "départ usine". Un éventuel dépassement du délai de livraison ne peut entraîner ni annulation globale, ni annulation partielle de la commande, ni une demande de révision du prix ou d'indemnité, sauf accord écrit du vendeur.

Les marchandises voyagent aux risques et périls du destinataire, à qui il appartient d'exercer, s'il y a lieu, tout recours en temps et lieu auprès du transporteur qu'imposent les lois et règlements nationaux pour que son droit à une indemnité éventuelle soit conservé, même en cas de livraison Franco. Aucune responsabilité n'est acceptée pour rouille, mouille, avarie ou détérioration quelconque survenant aux marchandises après leur expédition ou mise à disposition de l'acheteur.

5. RETOUR DE MATÉRIEL

Aucun matériel ne sera retourné sans accord préalable du vendeur et s'il n'est pas accompagné de sa facture. Tout matériel non standard et non stocké ne sera ni repris, ni échangé. Le matériel standard ou en stock, sous réserve qu'il soit dans son état et son emballage d'origine (s'il existe) et sous un délai maximum de 2 mois sera repris avec un abattement.

6. PRIX – FACTURATIONS- INTÉRÊTS ET PÉNALITÉS DE RETARD

Nos prix s'entendent HT, départ usine.

L'envoi de tarifs ne constitue pas une offre. Nos prix peuvent être modifiés sans préavis, ils sont assujettis à variation suivant les fluctuations importantes des monnaies et des matières premières. Nos produits sont facturés au tarif en vigueur à la date de livraison.

Le montant minimum de facturation est de 50 Euros H.T. net.

Pour toute facture inférieure à 200 Euros H.T. net, un règlement comptant sera exigé, ainsi que pour toute première commande.

Toute facture est payable à l'échéance fixée par notre confirmation de commande. Aucun report d'échéance ne sera accepté sans accord préalable du vendeur, les frais de report correspondant sont toujours à la charge du demandeur.

Aucun escompte pour paiement comptant ne pourra être déduit de nos factures.

Toute facturation dont le délai de règlement serait supérieur au délai convenu, se verra majorée à l'échéance d'intérêts de retard calculés par application de trois fois le taux d'intérêt légal et d'une indemnité forfaitaire pour frais de recouvrement de 40€ pour chaque facture payée en retard. (Article L. 441-6 et article L.441-3 du code de commerce)

7. RÉSERVE DE PROPRIÉTÉ

Les produits sont vendus sous réserve de propriété.

Le Vendeur conserve la propriété des produits jusqu'au paiement complet et effectif du prix par l'Acheteur.

En cas de défaut de paiement à son échéance, le Vendeur pourra revendiquer les produits et résoudre la vente, comme précisé ci-dessus.

Les chèques et lettres de change ne sont considérés comme des paiements qu'à compter de leur encaissement effectif.

Jusqu'à cette date, la clause de réserve de propriété conserve son plein droit.

Ces dispositions ne font pas obstacle au transfert, dès livraison, des risques des produits vendus.

L'acheteur s'engage jusqu'à complet paiement du prix, à peine de revendication immédiate des produits par le Vendeur, à ne pas transformer ni incorporer lesdits produits, ni à les revendre ou les mettre en gage.

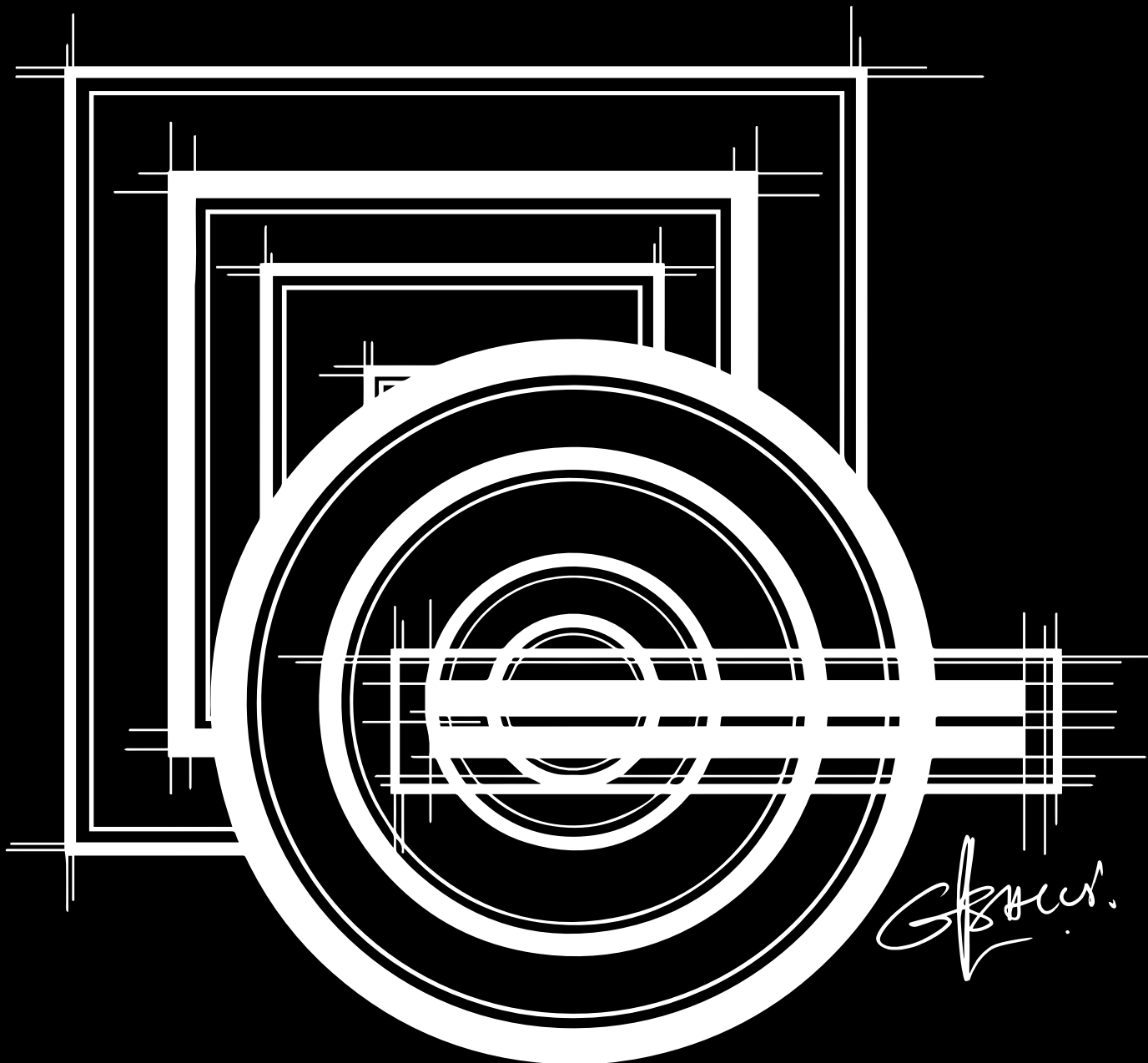
8. GARANTIE

Les produits vendus sont couverts par la garantie légale des vices cachés, au sens de l'article 1641 du Code civil.

9. LOI APPLICABLE – JURIDICTION COMPÉTENTE

Les présentes conditions générales de vente seront régies par la loi française.

Tout différend relatif à l'interprétation et à l'exécution de ventes de produits seront de la compétence exclusive du tribunal de commerce de MARSEILLE, seul compétent, même dans le cas d'appel en garantie, de pluralité de défendeurs et nonobstant toutes clauses contraires.



AGENCE SUD

Zone industrielle de Saint-Mitre - 255 Avenue de la Roche Fourcade - 13400 AUBAGNE - France

Tél : 04 42 03 88 65 - Fax : 04 42 03 51 59

Email : commercial@klima-rodaclim.com

AGENCE NORD & IDF

Zone d'activité les Vauguilletes - 10 Rue des Grahuches - 89100 SENS - France

Tél : 03 86 88 33 60 - Fax : 03 86 88 88 75

Email : commercial89@klima-rodaclim.com

KLIMA-RIV'AIR

Zone industrielle - Triasis Rue Benjamin Franklin - 31140 LAUNAGUET - France

Tél : 05 62 22 67 43 - Fax : 05 62 22 67 42

Email : commerce@klima-rivair.fr



KLIMA RODACLIM - SAS au capital de 90 000 € - SIRET 393 204 342 00041 - APE 4669B - N° TVA FR 153 932 043 42

