



DESCRIPTION

Les bouche anti-effraction BEPRI ont été spécialement conçues pour répondre aux exigences spécifiques des locaux où la sécurité est primordiale (pénitencier, armurerie, locaux de haute sécurité...).

Les contraintes étant différentes pour chaque réalisation, il convient d'abord de connaître : 1) Le diamètre nominal - 2) L'épaisseur du mur à traverser - 3) Le débit d'air ainsi que le niveau sonore NR souhaité.

MATERIAUX

Elles sont en acier peint en blanc RAL 9003. RAL spécifiques disponibles sur commande.

INSTALLATION

Les bouches BEPRI peuvent être montées avec une cartouche coupe-feu SC et/ou un régulateur RDR suivant le modèle.

DIMENSIONS

Modèle	ØD1 (mm)	ØD2 (mm)	L (*) (mm)
BEPRI 125 Ig160	125	165	160
BEPRI 160 Ig160	160	200	160
BEPRI 200 Ig160	200	240	160
BEPRI 125 Ig250	125	165	250
BEPRI 160 Ig250	160	200	250
BEPRI 200 Ig250	200	240	250

(*) Longueur spécifique disponible sur consultation

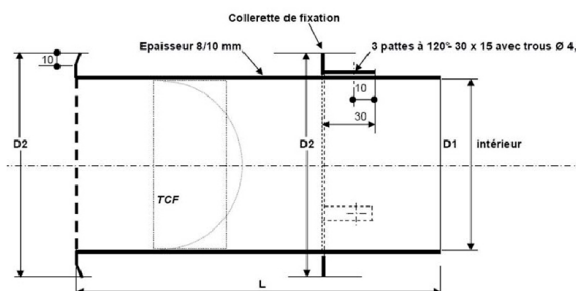


TABLEAU DE SELECTION

- Les bouches BEPRI ont été testé par le bureau d'étude
- Mise à disposition sur demande


BEPRI 125 (*) cartouche coupe feu type SC0 , SC60, SC90 ou SC120

Débit (m³/h)	Passage libre (m²)	Vitesse (m/s)	BEPRI		BEPRI + SC (*)	
			Perte de charge (Pa)	Lw (dB(A))	Perte de charge (Pa)	Lw (dB(A))
45	0.0123	1,0	3,0	15	4,4	15
60	0.0123	1,4	5,5	15	8,0	18
90	0.0123	2,0	8,4	15	12,0	28
100	0.0123	2,3	14,0	15	22,0	31
120	0.0123	2,7	21,0	17	32,0	35

BEPRI 160 (*) cartouche coupe feu type SC0 , SC60, SC90 ou SC120

Débit (m³/h)	Passage libre (m²)	Vitesse (m/s)	BEPRI		BEPRI + SC (*)	
			Perte de charge (Pa)	Lw (dB(A))	Perte de charge (Pa)	Lw (dB(A))
120	0.0201	1,7	6,1	15	8,8	17
150	0.0201	2,1	9,0	15	13,5	23
180	0.0201	2,5	13,5	15	20,0	28
210	0.0201	2,9	19,0	18	27,5	32

BEPRI 200 (*) cartouche coupe feu type SC0 , SC60, SC90 ou SC120

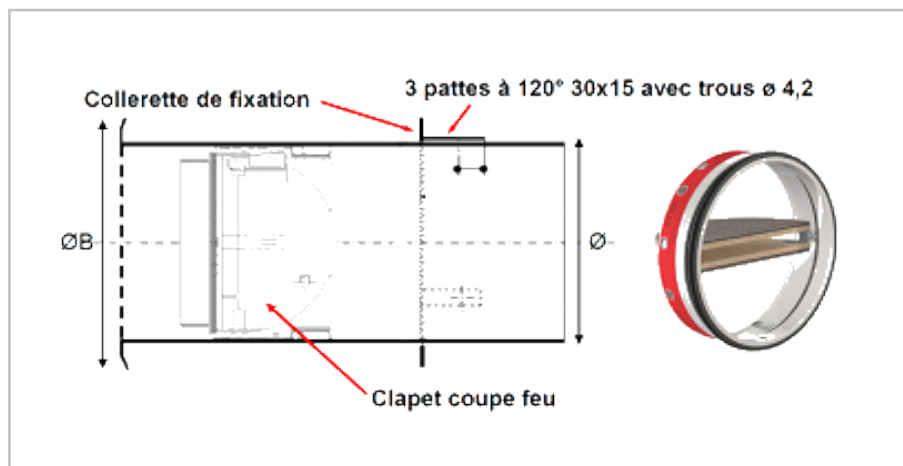
Débit (m³/h)	Passage libre (m²)	Vitesse (m/s)	BEPRI		BEPRI + SC (*)	
			Perte de charge (Pa)	Lw (dB(A))	Perte de charge (Pa)	Lw (dB(A))
210	0.0314	1,9	8,9	15	10,0	17
240	0.0314	2,1	11,0	15	13,0	21
270	0.0314	2,4	14,0	15	17,0	25
300	0.0314	2,7	17,5	15	21,0	28
340	0.0314	3	22,0	18	25,0	32

Reproduction interdite sans autorisation. Les spécifications techniques sont données sous réserve de modification sans préavis. Photos et illustrations non contractuelles.



EXEMPLE DE MONTAGE

BEPRI + Bouche coupe feu SC



Remarque : Il est possible de prémonter le régulateur de débit RDR et la cartouche coupe feu SC sur une même BEPRI lg 250mm uniquement.

BEPRI + Régulateur de débit RDR

