



DESCRIPTION

Diffuseurs conçus de manière à s'intégrer harmonieusement dans les plafonds, principalement pour le soufflage mais également pour la reprise.

CONSTRUCTION

- Diffuseur en Aluminium
- Disponible en standard Aluminium Anodisé & RAL9016, possibilité autre RAL sur consultation
- Longueurs standard : 800 / 1000 / 1500 / 2000mm, longueurs sur mesure possible sur consultation.
- Possibilité d'assemblage de plusieurs diffuseur avec des solutions de continuité pour longueurs au delà de 2000mm

GAMME

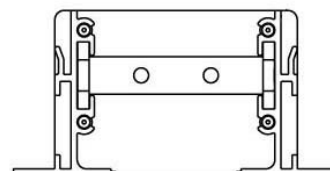
- KF-DT10 Diffuseurs nus pour utilisation en reprise.
- KF-DT 20 Diffuseurs équipés de déflecteurs.
- KF-DT 30 Diffuseurs équipés de déflecteurs et d'un répartiteur.

INFORMATIONS

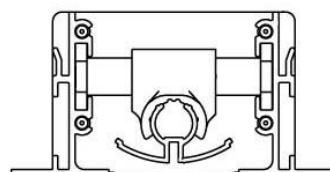
NOMBRE DE FENTES : De 1 à 6 fentes disponibles
Longueur en une seule pièce 2000mm
Assemblage avec solution de continuité au delà.



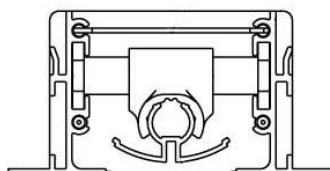
KF-DT 10



KF-DT 20



KF-DT 30

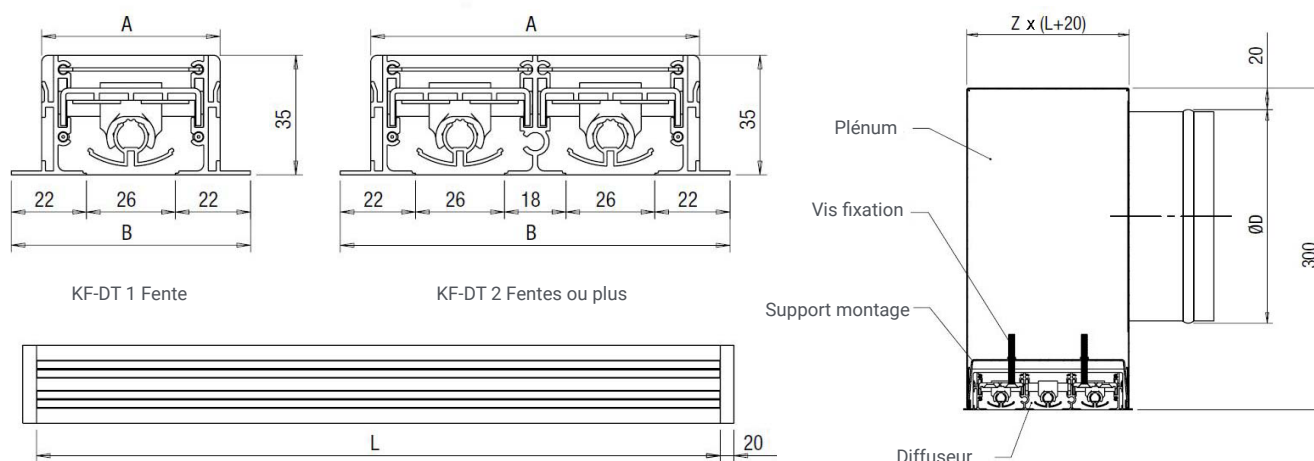


DIMENSIONS

Nombre de fentes U	Longueur du diffuseur L			
	Lg 800	Lg 1000	Lg 1500	Lg 2000
1	1xØ100	1xØ100	2xØ100	3xØ100
2	1xØ160	2xØ160	3xØ160	4xØ160
3	1xØ200	2xØ200	3xØ200	4xØ200
4	1xØ200	2xØ200	3xØ200	4xØ200
5	1xØ250	1xØ250	2xØ250	2xØ250
6	1xØ250	2xØ250	2xØ250	3xØ250

Nombre de fentes U	A (mm)	B (mm)	Z (mm)	Nombre d'étriers
1	52	70	64	2 (*)
2	96	114	106	2 (*)
3	140	158	152	2 (*)
4	184	202	196	2 (*)
5	228	246	240	2 (*)
6	271	290	284	2 (*)

(*) pour L = 2000mm, prévoir 3 étriers



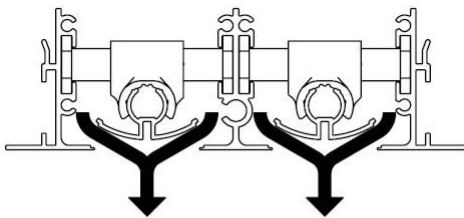
Reproduction interdite sans autorisation. Les spécifications techniques sont données sous réserve de modification sans préavis. Photos et illustrations non contractuelles.

CARACTÉRISTIQUES TECHNIQUES

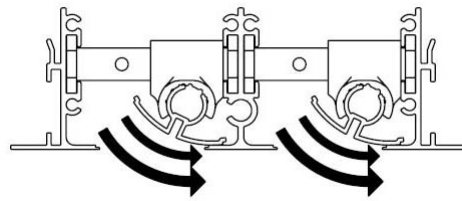
FLUX HORIZONTAL STANDARD									
Modèle	Ak (m²)	Qv (m³/h)		Lwa (dB(A))		X (m)		Δpt (Pa)	
		Mini	Maxi	Mini	Maxi	Mini	Maxi	Mini	Maxi
KF-DT 1000 1F	0,0095	30	190		45				55
KF-DT 1000 2F	0,019	50	340		46				40
KF-DT 1000 3F	0,028	80	480		45				35
KF-DT 1000 4F	0,037	110	610	<20	46	1	8	10	30
KF-DT 1000 5F	0,047	140	730		46				25
KF-DT 1000 6F	0,056	160	850		46				25

FLUX HORIZONTAL GRANDE PORTÉE									
Modèle	Ak (m²)	Qv (m³/h)		Lwa (dB(A))		X (m)		Δpt (Pa)	
		Mini	Maxi	Mini	Maxi	Mini	Maxi	Mini	Maxi
KF-DT 1000 1F	0,015	60	290		45				40
KF-DT 1000 2F	0,03	110	520		46				35
KF-DT 1000 3F	0,046	170	720		45				30
KF-DT 1000 4F	0,061	220	920	<20	46	1	8	10	25
KF-DT 1000 5F	0,077	280	1110		46				25
KF-DT 1000 6F	0,092	330	1290		46				25

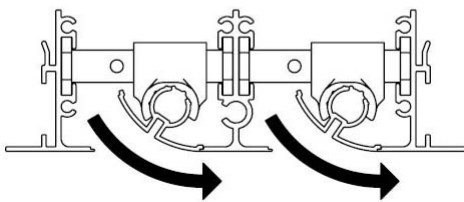
(*) Ak : Surface de passage - Qv : Débit d'air - Lwa : Niveau puissance sonore - Δpt (Pa) : Perte de charge - X : Portée



Flux vertical



Flux horizontal grande portée

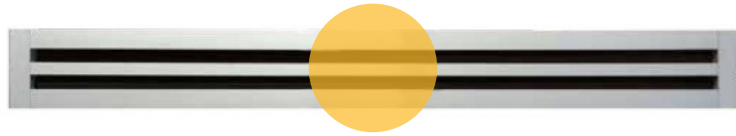


Flux horizontal standard

Reproduction interdite sans autorisation. Les spécifications techniques sont données sous réserve de modification sans préavis. Photos et illustrations non contractuelles.

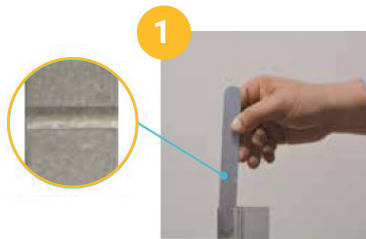
INSTALLATION

SOLUTION DE CONTINUITÉ

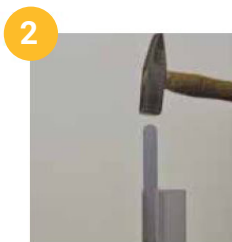


Point de connection

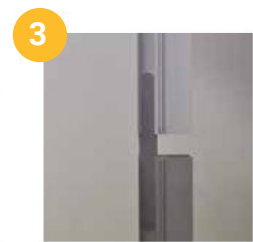
Point de serrage



1 Insérer le support dans le profilé dans le sens indiqué



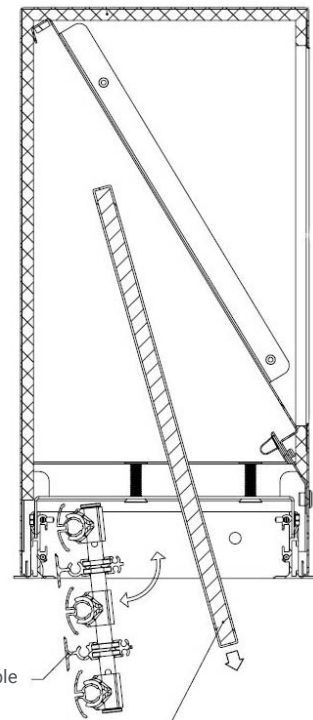
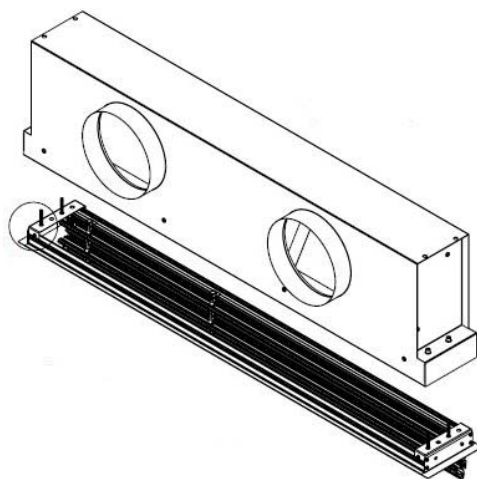
2 Insérer le support pour pénétrer jusqu'à 10/15mm le point de serrage



3 Combiner les 2 parties

OPTION

DIFFUSEURS KF-DT DÉMONTABLE AVEC PLÉNUM PORTE-FILTRE



KF-DT démontable

Filtere

Reproduction interdite sans autorisation. Les spécifications techniques sont données sous réserve de modification sans préavis. Photos et illustrations non contractuelles.