

DESCRIPTION

Diffuseur de soufflage et reprise haute induction avec jets réglables et plénum isolé anti-condensation.

MATERIAUX

Diffuseur en acier peint blanc RAL 9010 avec déflecteurs en polypropylène noir RAL 9005. Plénum en acier galvanisé avec isolation anti-condensation.

FIXATION

Fixation au plafond.

CARACTÉRISTIQUES TECHNIQUES

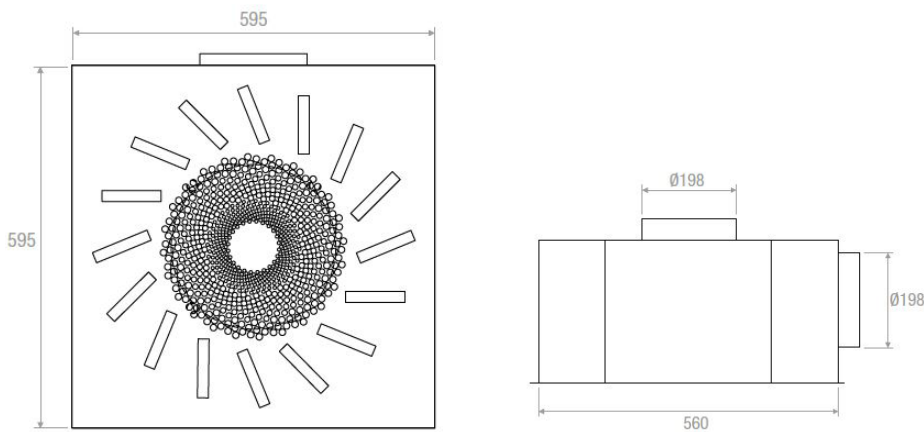


TABLEAU DE SÉLECTION

BxH	Ak (m²)	P (m³/h)		Lwa ((dB(A))		Portée X _{0.25} (m)		ΔPt (Pa)	
		Min	Max	Min	Max	Min	Max	Min	Max
595x595	0,0189	160	375	24	33	2,2	4,3	10	50

Reproduction interdite sans autorisation. Les spécifications techniques sont données sous réserve de modification sans préavis. Photos et illustrations non contractuelles.

