

ENTRÉE D'AIR  
AUTORÉGLABLE ACOUSTIQUE

# ISOLA 2

22 • 30 • 45 m<sup>3</sup>/h

Entaille 354 x 12 mm

Acoustique

Pose menuiserie



**anjos**

inspirer le bien-être



# ISOLA 2

- Répond à un classement de façade de 30 dB, classe ESA 4 pour ISOLA 2 45 ou classe ESA 5 pour ISOLA 2 22, ISOLA 2 30 et ISOLA 2 45 RA
- Répond à un classement de façade de 35 dB pour ISOLA 2 22 RA et ISOLA 2 30 RA
- Réalisées en polystyrène blanc
- Autres coloris : beige, bronze, chêne clair, chêne doré, chêne foncé, gris, gris foncé, gris anthracite et noir
- Fonctionnement sur parois verticales et sur tous plans inclinés

## Présentation

Les entrées d'air autoréglables acoustiques ISOLA 2 sont installées dans les pièces principales des logements pour l'amenée d'air neuf des systèmes simple flux de ventilation mécanique. Elles permettent de répondre aux exigences de la nouvelle réglementation acoustique NRA imposant un classement de façade  $DnT, Atr$  de 30 dB.



L'élément régulateur constitué d'une lame souple polyester assure un débit constant sur une plage de pression comprise entre 20 et 100 Pa.

Isolement acoustique classe ESA 4 (ISOLA 2 45) ou ESA 5 (ISOLA 2 22, 30 et 45 RA).

**Classe ESA 4 :  $Dn_{e,w} + C_{tr} \geq 36$  dB**, exigé si surface en  $m^2$  de la pièce / nombre d'entrées d'air  $\geq 10$ .

**Classe ESA 5 :  $Dn_{e,w} + C_{tr} \geq 39$  dB**, exigé si surface en  $m^2$  de la pièce / nombre d'entrées d'air  $< 10$ .

Les entrées d'air ISOLA 2 22 RA et ISOLA 2 30 RA assurent un isolement acoustique  $Dn_{e,w} (C_{tr})$  égal à 41 dB (permettant de répondre à un classement de façade de 35 dB).

## A l'intérieur

### ISOLA 2



Les entrées d'air **ISOLA 2** se posent en applique sur la menuiserie, sur réservation de 354 x 12 mm.

L. (mm)	H. (mm)	Ep. (mm)
442	45	45

### CE2A



Les entrées d'air **ISOLA 2 RA** se posent en applique sur la menuiserie, sur réservation de 354 x 12 mm.

L. (mm)	H. (mm)	Ep. (mm)
422	45	69

## A l'extérieur

### CE2A



Le capuchon de façade **CE2A** est réalisé en ASA blanc ou sur demande, dans la même couleur que les entrées d'air ISOLA 2. Montage sur surfaces abritées des intempéries.

Les capuchons de façade **CE2A** sont utilisés pour un montage sur entaille de 354 x 12 mm.

L. (mm)	H. (mm)	Ep. (mm)
400	23	12

Pour les manchons ou accessoires supplémentaires, se reporter aux documentations des entrées d'air autoréglables M-G.

## Mise en œuvre

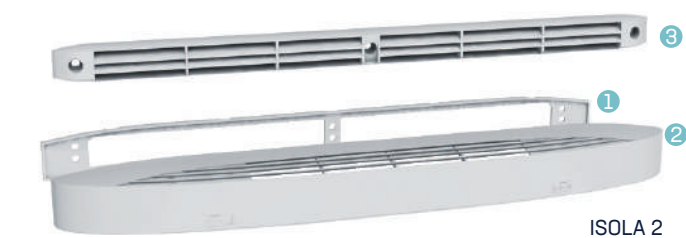
Côté intérieur, le socle de l'entrée d'air (ISOLA 2) ou la rallonge acoustique (ISOLA 2 RA) est posé en applique sur la menuiserie et fixé par 3 vis sur l'entaille 354 x 12 mm. Le capot se monte par simple emboîtement sur le socle ou la rallonge acoustique. Pour un montage sur menuiserie bombée, utiliser un socle bombé posé entre l'entrée d'air et la menuiserie.

Côté extérieur, le capuchon de façade centré sur l'entaille est fixé par 3 vis sur l'entaille 354 x 12 mm. Pour cacher les vis de fixation du capuchon de façade, il existe des caches vis en option.

Après avoir fixé le capuchon de façade, emboîter les bouchons cache vis en prenant soin d'orienter la fente située sur le cache vis vers l'autre extrémité du produit.

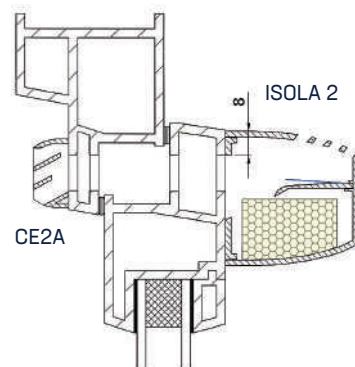
Les vis et les caches vis sont uniquement disponibles dans certains kits (entrée d'air + capuchon de façade)

**Les composants doivent rester facilement accessibles pour l'entretien.**



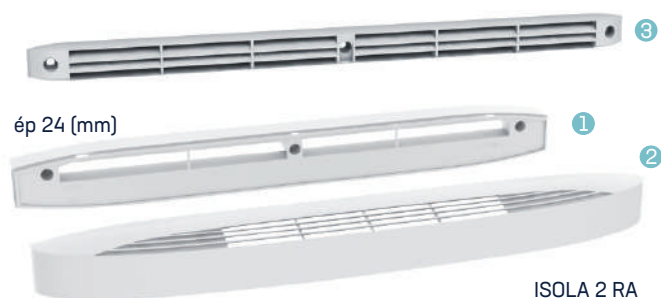
ISOLA 2

- ① Socle
- ② Capot
- ③ Capuchon de façade



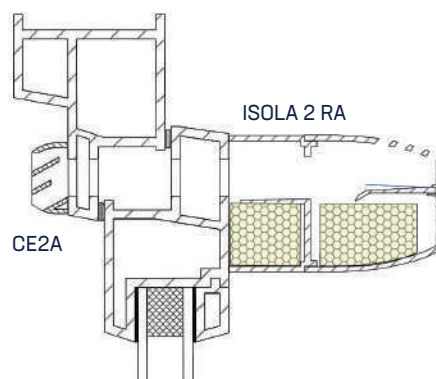
CE2A

ISOLA 2



ISOLA 2 RA

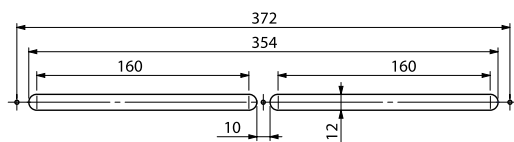
- ① Rallonge acoustique
- ② Capot
- ③ Capuchon de façade



CE2A

ISOLA 2 RA

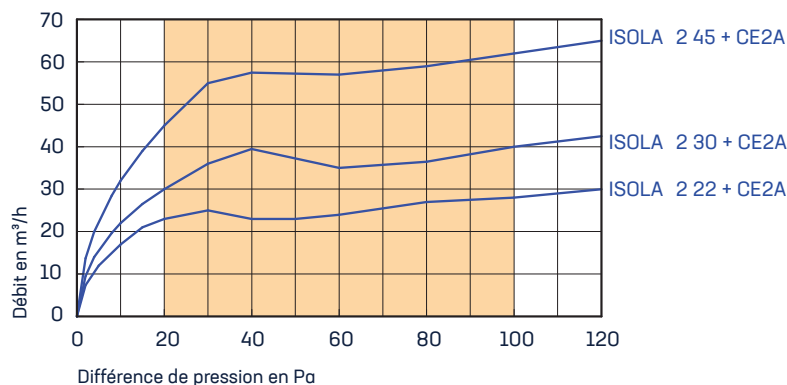
## Entaille



## Caractéristiques

### Aérauliques

Les entrées d'air associées aux capuchons de façade sont conformes à la norme NF E 51-732.

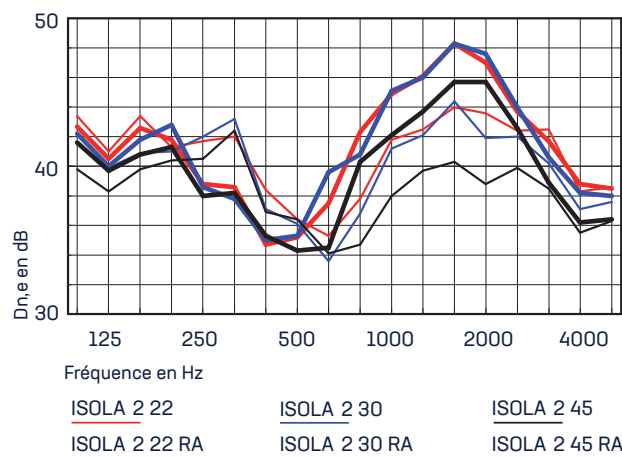


### Acoustiques

Les entrées d'air sont caractérisées par leur isolement acoustique  $D_{n,e,w}(Ctr)$ .

Type	$D_{n,e,w}(C)$	$D_{n,e,w}(Ctr)$
ISOLA 2 22 + CE2A	39 dB	<b>39 dB</b>
ISOLA 2 30 + CE2A	39 dB	<b>39 dB</b>
ISOLA 2 45 + CE2A	37 dB	<b>37 dB</b>
ISOLA 2 22 RA + CE2A	41 dB	<b>41 dB</b>
ISOLA 2 30 RA + CE2A	41 dB	<b>41 dB</b>
ISOLA 2 45 RA + CE2A	39 dB	<b>39 dB</b>

Caractéristiques acoustiques similaires sans capuchon de façade CE2A.



### Rapports d'essais

Rapports d'essais CSTB  
VE-AC 08-26012992 / 09-26024157 / 09-26025288

### Coloris

<b>RAL</b>	<b>9016</b>	<b>1013</b>	<b>8019</b>	<b>1011</b>	<b>8003</b>
	Blanc	BEige	BRonze	Chêne Clair	Chêne Doré
<b>RAL</b>	<b>8024</b>	<b>7035</b>	<b>7011</b>	<b>7016</b>	<b>9011</b>
	Chêne Foncé	GRis	Gris Foncé anthracite	G7	NOir

### Codification produits

Désignation	Code
ISOLA 2 22	<b>0601</b>
ISOLA 2 30	<b>0602</b>
ISOLA 2 45	<b>0603</b>
ISOLA 2 22 RA	<b>0605</b>
ISOLA 2 30 RA	<b>0606</b>
ISOLA 2 45 RA	<b>0607</b>

Désignation	Code
Rallonge acoustique ISOLA 2	<b>0610</b>
Socle bombé pour ISOLA 2 (RA)	<b>0615</b>
Capuchon de façade CE2A	<b>0146</b>

Les codes ci-dessus désignent les produits en blanc. Pour les autres couleurs, ajouter au code standard les 2 lettres de la couleur correspondante.

Ex : entrée d'air ISOLA 2 30 en gris : code 0602 GR

