

SILENCIEUX
TRAVERSÉE DE MUR

anjos

inspirer le bien-être

SRT+

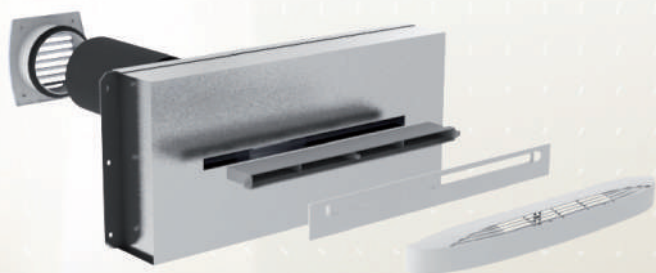
22 • 30 • 45 m³/h • Hygro

Pose en doublage intérieur

Réservation circulaire

Classement de façade 48 à 51 dB

Klima **Rodaclim** 



SRT+

- Répond à un classement de façade de 48 dB à 51 dB
- Réalisé en tôle
- Montage dans tous les doublages intérieurs en position horizontale ou verticale
- Silencieux SRT+ 30/57 associé aux entrées d'air autoréglables ISOLA 2 22 ou ISOLA 2 30
- Silencieux SRT+ 45/54 associé aux entrées d'air autoréglables ISOLA 2 45 ou hygroréglable ISOLA HY.

Présentation

Utilisés dans le cadre d'une installation de ventilation mécanique, les silencieux SRT+ 30/57 ou SRT+ 45/54, entièrement réalisés en tôle, peuvent recevoir en face avant, les entrées d'air autoréglables ou hygroréglables de la gamme ANJOS.

Ils répondent aux exigences de classement de façade 48 à 51 dB selon configuration.



Le silencieux **SRT+ 30/57** (associé aux entrées d'air autoréglables 22 et 30 m³/h) est équipé, dans son fût de raccordement, d'une mousse acoustique longueur 135 mm épaisseur 20 mm.

Le silencieux **SRT+ 45/54** (associé aux entrées d'air autoréglable 45 m³/h hygroréglable) est équipé, dans son fût de raccordement, d'une mousse acoustique longueur 135 mm épaisseur 15 mm.

A l'intérieur

ISOLA HY



Entrée d'air hygroréglable acoustique **ISOLA HY**.

L. (mm)	H. (mm)	Ep. (mm)
420	45	40

ISOLA 2



Entrée d'air autoréglable acoustique **ISOLA 2 22, 30 ou 45 m³/h**.

L. (mm)	H. (mm)	Ep. (mm)
422	45	45

A l'extérieur

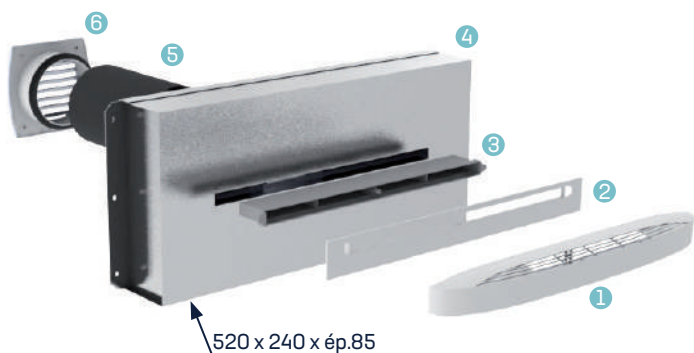
GAP



La grille de façade **GAP** s'emboîte dans le conduit. Réalisée en polystyrène couleur blanc résistant aux UV et aux intempéries.

L. (mm)	H. (mm)	Ep. (mm)
150	150	20

Composition



- ① Entrée d'air acoustique
- ② Plaque de finition pour ISOLA, montage avec MPR
- ③ Manchon plastique de réglage MPR, L = 50 mm
- ④ Silencieux SRT+
- ⑤ Manchon plastique Ø 125, L = 200 mm
- ⑥ Grille de façade Ø 125 GAP 125

Mise en œuvre

Le silencieux **SRT+** se pose à l'intérieur du doublage contre le mur extérieur.

Percer le mur et sceller un manchon plastique Ø 125 mm avec une légère pente vers l'extérieur en le positionnant selon le schéma ci-contre.

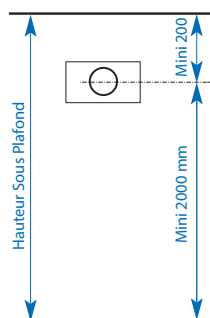
Fixer le silencieux sur le mur.

Poser l'isolant en prenant garde de recouvrir les parois du SRT+ (côtés et face avant) insérées dans le doublage afin d'éviter tout pont thermique.

Le manchon **MPR** posé en traversée de doublage doit pénétrer d'au moins 10 mm dans le silencieux. Ce manchon permet la mise en œuvre du silencieux dans des doublages d'épaisseur 90 + 10 à 110 + 10 mm. Pour des doublages d'épaisseurs supérieures, prévoir un deuxième manchon de réglage à emboîter dans le premier.

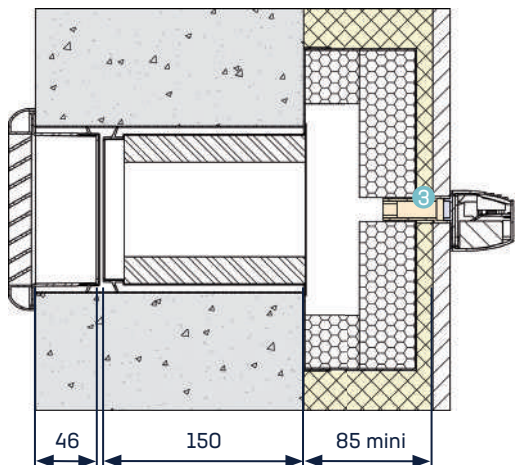
Monter la plaque de finition et visser l'entrée d'air sur le manchon de réglage.

Côté extérieur, emboîter la grille à auvents **GAP 125** une fois les enduits terminés.

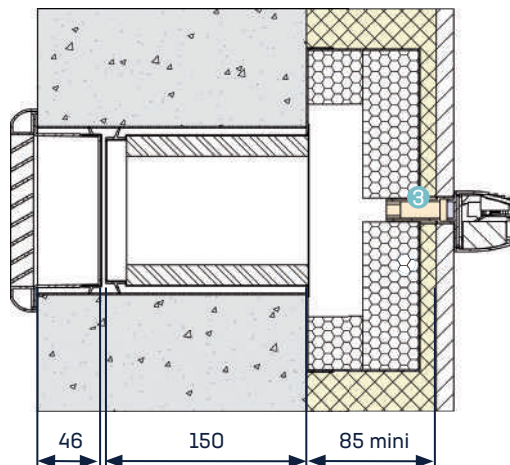


Pour éviter tout inconfort, ces côtes doivent être respectées

SRT+ 30/57 + MPR (3) + plaque de finition + ISOLA 2 22/30

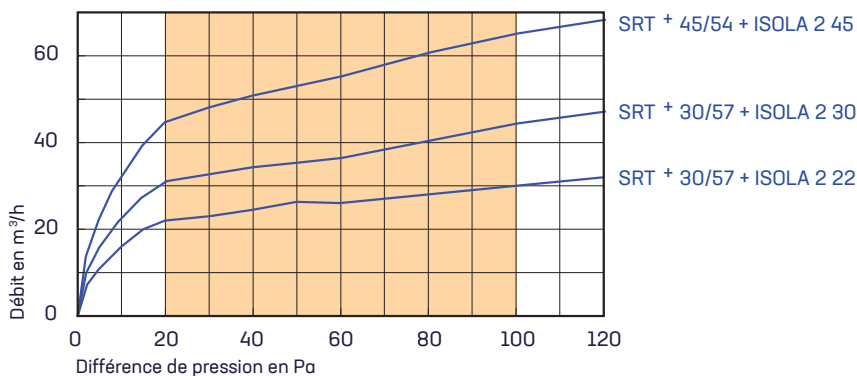


SRT+ 45/54 + MPR (3) + plaque de finition + ISOLA 2 45



Caractéristiques

Aérauliques



Acoustiques

Type	Dn,e,w [C]	Dn,e,w [Ctr]
SRT+ 30/57 + ISOLA 2 22	60 dB	57 dB
SRT+ 30/57 + ISOLA 2 30	60 dB	57 dB
SRT+ 45/54 + ISOLA 2 45	57 dB	54 dB
SRT+ 45/54 + ISOLA HY	57 dB	55 dB

Rapports d'essais

Rapport d'essais CETIAT n°1014179-2

Codification produits

Désignation	Code
SRT+ 30/54 (pour ISOLA 2 22 ou 30 m³/h)	0972
SRT+ 30/54 (pour ISOLA HY ou 45 m³/h)	0973
Manchon de réglage MPR L.50 mm + plaque de finition pour ISOLA	0670
Entrée d'air autoréglable ISOLA 2 22	0601
Entrée d'air autoréglable ISOLA 2 30	0602
Entrée d'air autoréglable ISOLA 2 45	0603
Entrée d'air hygroréglable ISOLA HY	0690
Manchon PVC Ø 125 L. 200 mm	0669
Grille de façade Ø 125 mm GAP 125	2205

Désignation	Code
Kit SRT+ 22/57 BL (22 m³/h - 57 dB)	0980
Kit SRT+ 30/57 BL (30 m³/h - 57 dB)	0981
Kit SRT+ 45/54 BL (45 m³/h - 54 dB)	0982
Kit SRT+ HY/55 BL (hygro 6/45 m³/h - 55 dB)	0983

Kit SRT+ = SRT+ + ISOLA + MPR + plaque de finition + manchon PVC 200 mm + GAP 125 + notice de mise en œuvre (emballage carton individuel)

