

ENTRÉE D'AIR  
AUTORÉGLABLES

**anjos**

inspirer le bien-être

VM-G

15 • 22 • 30 m<sup>3</sup>/h

Entailles 250 x 15 mm et 250 x 12 mm

Débits ajustables par cales sécables

Pose menuiserie

Klima **Rodaclim** 



# VM-G

- Cales sécables permettant d'obtenir un débit de 22 ou 30 m<sup>3</sup>/h à partir d'une VM-G 15
- Réalisée en polystyrène blanc
- Autres coloris : beige, bronze, chêne clair, chêne doré, chêne foncé, gris, gris foncé, gris anthracite et noir
- Fonctionnement sur parois verticales et sur tous plans inclinés (exemples : fenêtres de toit, sous face de coffre de volet roulant,...).

## Présentation

L'entrée d'air autoréglable ajustable Série VM-G débit de base 15 m<sup>3</sup>/h (sous 20 Pascals) installée à l'intérieur du logement est associée à un capuchon ou une grille de façade. Elle est équipée de cales sécables permettant d'obtenir un débit jusqu'à 30 m<sup>3</sup>/h. L'entrée d'air VM-G se pose en applique sur menuiserie, réservation de 250 x 15 mm ou 250 x 12 mm, ou sur un manchon de traversée de paroi.



L'élément régulateur constitué d'une lame souple polyester assure un débit constant sur une plage de pression comprise entre 20 et 100 Pa.

Possibilité d'avoir des vis et des caches vis sur l'entrée d'air et le capuchon de façade (vendus en kit avec l'entrée d'air et/ou le capuchon de façade sous sachet individuel avec instructions de mise en œuvre).

## A l'intérieur

VM-G 15, 22, 30



Les modèles **VM-G 15** et **VM-G 22 m<sup>3</sup>/h** sont équipés de cales sécables permettant d'obtenir un débit jusqu'à 30 m<sup>3</sup>/h.

| L. (mm) | H. (mm) | Ep. (mm) |
|---------|---------|----------|
| 305     | 20      | 18       |

## A l'extérieur

CEA



Le capuchon de façade **CEA** est réalisé en polystyrène styrosun blanc, ou sur demande, dans la même couleur que les entrées d'air VMG. Montage sur surfaces abritées des intempéries.

| L. (mm) | H. (mm) | Ep. (mm) |
|---------|---------|----------|
| 295     | 20      | 8        |

CAVM



Le capuchon de façade **CAVM** utilisable uniquement sur entaille 250 x 15 mm est réalisé en ASA blanc, ou sur demande, dans la même couleur que les entrées d'air VMG.

| L. (mm) | H. (mm) | Ep. (mm) |
|---------|---------|----------|
| 295     | 20      | 10       |

CAVM G



Le capuchon de façade avec grille **CAVM G** est réalisé en ASA blanc ou sur demande, dans la même couleur que les entrées d'air VMG. Dans ce cas, la grille anti-moustique (GAM) ne doit pas être utilisée. Montage sur surfaces abritées des intempéries.

| L. (mm) | H. (mm) | Ep. (mm) |
|---------|---------|----------|
| 295     | 20      | 10       |

GPVM



La grille de façade **GPVM** est réalisée en polystyrène blanc ou sur demande, dans la même couleur que les entrées d'air VMG. Montage sur surfaces abritées des intempéries.

| L. (mm) | H. (mm) | Ep. (mm) |
|---------|---------|----------|
| 295     | 20      | 3        |

GAVM



La grille de façade **GAVM** est réalisée en aluminium anodisé, aluminium prélaqué blanc ou noir. Montage sur surfaces abritées.

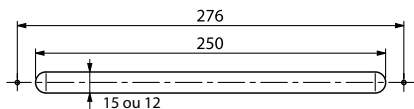
| L. (mm) | H. (mm) | Ep. (mm) |
|---------|---------|----------|
| 295     | 23      | 1        |

## Mise en œuvre

### Sur menuiserie

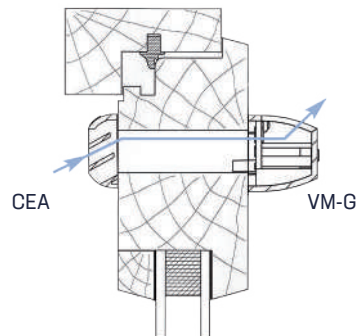
Côté intérieur, l'entrée d'air est posée en applique sur la menuiserie et fixée par 2 vis.

Des centreurs permettent un parfait positionnement sur l'entaille 250 x 15 mm ou 250 x 12 mm réalisée dans la menuiserie.



Réserve menuiserie

Côté extérieur est installé une grille ou un capuchon de façade. Sur façade non abritée (mur rideau) ou exposée au vent, utiliser un capuchon de façade CF 30 (avec entaille 250 x 15 mm).



### En traversée de paroi

Les entrées d'air, les grilles et capuchons de façade associés sont vissés sur les manchons réalisés en tôle galvanisée ép. 0,75 mm.

### Manchons de traversée de mur M1 et M2 :

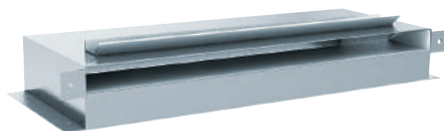
**Manchons de traversée de mur M1 et M2 :** Le manchon fixe M2 s'installe en traversée de mur et le manchon de réglage M1 en traversée de doublage. L'ensemble est installé avec une légère pente vers l'extérieur.



### Manchon équerre EQ :



### Manchon tunnel TU :



Ceux-ci possèdent des pattes de fixation prévus à cet effet (entraxe 276 mm ).

#### M1 Section 265 x 15 x Longueur L (mm)

| L (mm) | 50   | 70   | 100  | 140  | 200  |
|--------|------|------|------|------|------|
| Code   | 0270 | 0271 | 0272 | 0273 | 0274 |

#### M2 Section 270 x 18 x Longueur L (mm)

| L (mm) | 100  | 140  | 160  | 200  | 250  |
|--------|------|------|------|------|------|
| Code   | 0280 | 0281 | 0234 | 0283 | 0284 |

Incorporé dans le doublage ou le gros œuvre au dessus de la menuiserie. Il est associé côté intérieur à un manchon de réglage M1 et une entrée d'air VMG, côté extérieur à une grille de façade GPVM.

#### M2 Section 270 x 18 x Longueur L (mm)

| L. (mm) | 80 x 80 | 100 x 100 |
|---------|---------|-----------|
| Code    | 0276    | 0277      |

Fixé en partie haute de la menuiserie avant la pose du doublage. Il est associé côté intérieur à une entrée d'air VMG et côté extérieur à une grille de façade GPVM.

#### TU Section 256 x 17 (mm) - Longueur L x H 37

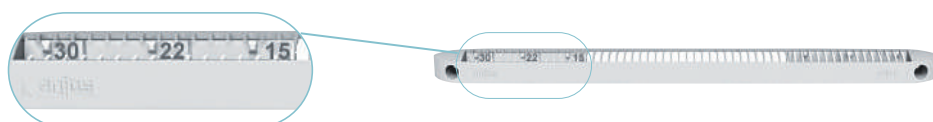
| L. (mm) | 80   | 100  |
|---------|------|------|
| Code    | 0286 | 0287 |

### Identification du débit d'air

**Entrées d'air VM-G 15, 22 et 30 m³/h :** ces entrées d'air sont livrées au débit demandé 15,22 ou 30 m³/h. Le débit est indiqué sur les 2 clips de maintien de l'élément régulateur (marquage 15, 22 et 30). La plus petite des valeurs indique le débit.

Le modèle 15 m³/h permet d'obtenir sur chantier les débits 22 ou 30 m³/h en cassant soigneusement les clips sécables : **casser les 2 clips marqués 15 pour obtenir 2 m³/h et les 2 clips marqués 22 pour obtenir 30 m³/h.**

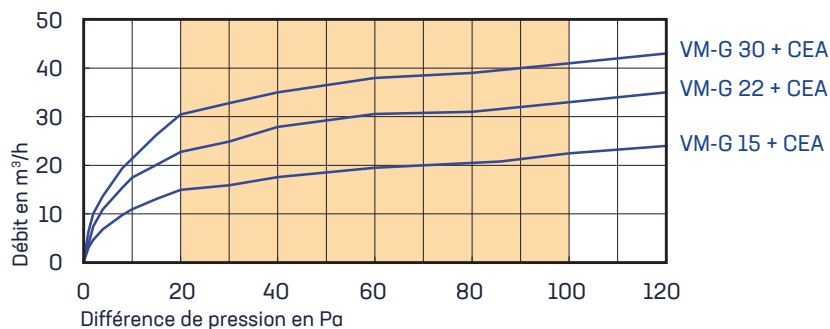
Le modèle 22 m³/h permet d'obtenir sur chantier le débit 30 m³/h en cassant soigneusement les clips sécables : **casser les 2 clips marqués 22 pour obtenir 30 m³/h.**



## Caractéristiques

### Aérauliques

Caractéristiques données pour un montage sur entaille 250 x 12 mm.



### Acoustiques

Les entrées d'air sont caractérisées par leur isolement acoustique  $D_{n,e,w}(Ctr)$ .

| Type          | $D_{n,e,w}(C)$ | $D_{n,e,w}(Ctr)$ |
|---------------|----------------|------------------|
| VM-G 15 + CEA | 34 dB          | <b>35 dB</b>     |
| VM-G 22 + CEA | 33 dB          | <b>34 dB</b>     |
| VM-G 30 + CEA | 32 dB          | <b>34 dB</b>     |

Les entrées d'air associées aux capuchons de façade sont conformes à la norme NF E 51-732.

### Rapports d'essais

Rapports d'essais CETIAT n°2814316-3 et 1014056-1

### Coloris

|            |             |             |             |             |             |
|------------|-------------|-------------|-------------|-------------|-------------|
| <b>RAL</b> | <b>9016</b> | <b>1013</b> | <b>8019</b> | <b>1011</b> | <b>8003</b> |
|            |             |             |             |             |             |
|            | Blanc       | BEige       | BRonze      | Chêne Clair | Chêne Doré  |
| <b>RAL</b> | <b>8024</b> | <b>7035</b> | <b>7011</b> | <b>7016</b> | <b>9011</b> |
|            |             |             |             |             |             |
|            | Chêne Foncé | GRis        | Gris Foncé  | G7          | NOir        |

### Codification produits

| Désignation               | Code        |
|---------------------------|-------------|
| VM-G 15                   | <b>0118</b> |
| VM-G 22                   | <b>0119</b> |
| VM-G 30                   | <b>0120</b> |
| Capuchon de façade CEA    | <b>0165</b> |
| Capuchon de façade CAVM   | <b>0169</b> |
| Capuchon de façade CAVM-G | <b>0170</b> |

| Désignation                       | Code        |
|-----------------------------------|-------------|
| Capuchon de façade CF 30          | <b>0154</b> |
| Grille de façade plastique GPVM   | <b>0171</b> |
| Grille alu anodisé GAVM AN        | <b>0135</b> |
| Grille alu prélaqué blanc GAVM BL | <b>0136</b> |
| Grille alu prélaqué noir GAVM NO  | <b>0137</b> |

Les codes ci-dessus désignent les produits en blanc. Pour les autres couleurs, ajouter au code standard les 2 lettres de la couleur correspondante.

Ex : entrée d'air VM-G 30 en gris : code 0120 GR

