

DESCRIPTION

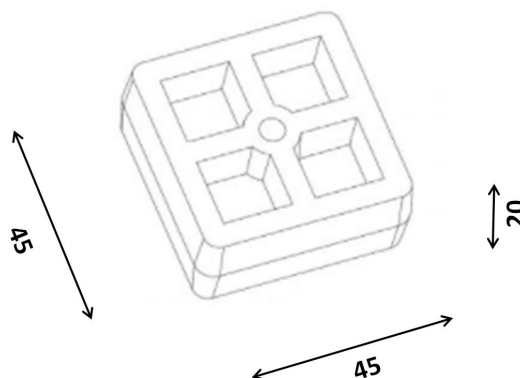
Les plots antivibratiles PLOKISOL sont efficaces jusqu'à 90% à 60 Hz. Leur pose est simple car ils sont sécables et ils ne nécessitent pas d'outil tranchant pour la découpe. Ils sont fiables grâce au compound synthétique très haute résilience, conserve ses performances sur le long terme.

UTILISATION

Performant dans une large gamme de fréquences à des températures de -40 °C +85 °C. La plaque antivibratoire est composée de 81 plots sécables, de 45 x 45 mm, pré-perçés, permettant de s'adapter à la surface d'appui des machines à traiter telles que pompe, groupe froid, ventilateur...

- Efficace : Jusqu'à 90% d'efficacité à 60 Hz
- Polyvalent : Supporte machines plusieurs tonnes ou moins
- Sécable : Pas besoin d'outil tranchant pour la découpe
- Économique

CARACTÉRISTIQUES TECHNIQUES



Qualité	Résistance							
	Dureté shores A	DRC	UV	Huiles	Eau	Détergents	Air salin	T°
CR / NR	< 5%	≤12%	Excellente	Bonne	Bonne	Bonne	Bonne	-40 à + 85°C

Désignation	Longueur (mm)	Largeur (mm)	Épaisseur (mm)	Charge max / support (kg)
PLOKISOL	45	45	20	80

Reproduction interdite sans autorisation. Les spécifications techniques sont données sous réserve de modification sans préavis. Photos et illustrations non contractuelles.