

## DESCRIPTION

Les supports de sol BASE FOOT & BASE FOOT+, sont conçus pour le supportage de gaine, chemin de câble, groupe extérieur, ou tout équipement de toit . Muni d'un insert 41mmx41mm pour l'emboîtement du rail standard.

Un matelas résilient anti-vibratile 300mm x 300mm ép.5mm est disponible en option (CF 5301-02-A) pour le BASE FOOT; Le BASE FOOT+ est équipé d'un résilient en élastomère antivibratile d'épaisseur 3mm adhésivé permettant l'isolation active, en amortissant les vibrations des éléments supportés.

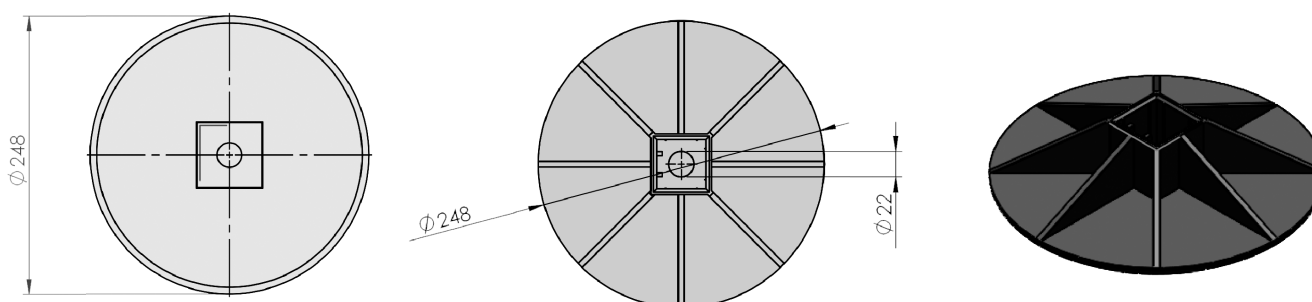
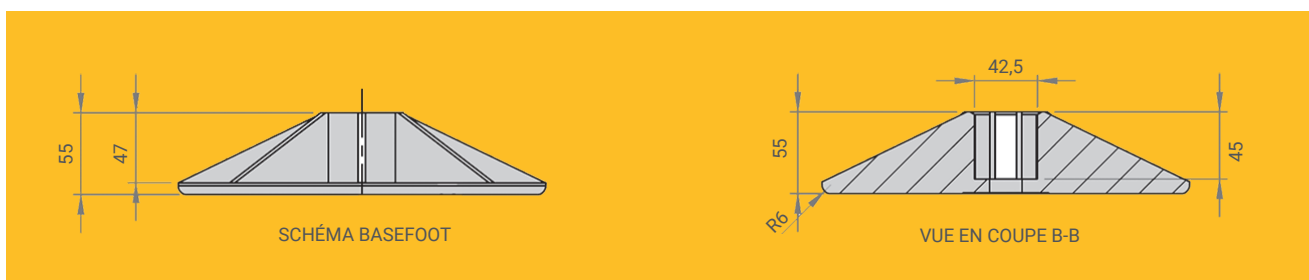
## MATERIAUX

Support fabriqué copolymère chargé en fibre de verre (30%)  
Résilient en caoutchouc et résine polymère recyclé, classé au feu M3, très bonne résistance aux UV, eau et moisissures.

## CARACTÉRISTIQUES

Conforme au normes : ISO 1874-PA6/66-HI, GR,14-090,GF30

## DIMENSIONS



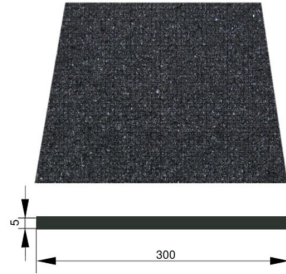
Reproduction interdite sans autorisation. Les spécifications techniques sont données sous réserve de modification sans préavis. Photos et illustrations non contractuelles.



## CARACTÉRISTIQUES TECHNIQUES



Résilient adhésive BASEFOOT+



OPTION RESILIENT 300 x 300 mm BASEFOOT

Désignation	
BASE FOOT Pied support Ø250	65
BASE FOOT+ Pied support Ø250 + Résilient 3 mm	65
Résilient plaque 300 x 300mm Ep. 5mm	-

## EXEMPLES D'INSTALLATIONS



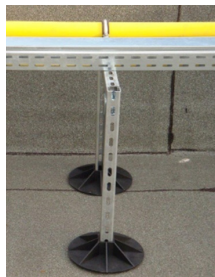
SUPPORTAGE DE GAINE



SUPPORTAGE DE GROUPE EXTERIEUR



SUPPORTAGE DE TUYAUTERIE



CREATION DE CHASSIS SUPPORT MODULAIRE

Reproduction interdite sans autorisation. Les spécifications techniques sont données sous réserve de modification sans préavis. Photos et illustrations non contractuelles.