



## DESCRIPTION

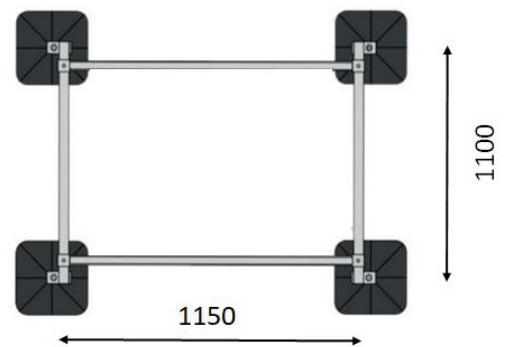
La plateforme BPF permet de supporter les groupe extérieurs de climatisation, centrale de traitement d'air ou encore les caissons de ventilation.

## MATERIAUX

Le châssis est en acier galvanisé à chaud. Les pieds sont en polyéthylène haute densité (PEHD)

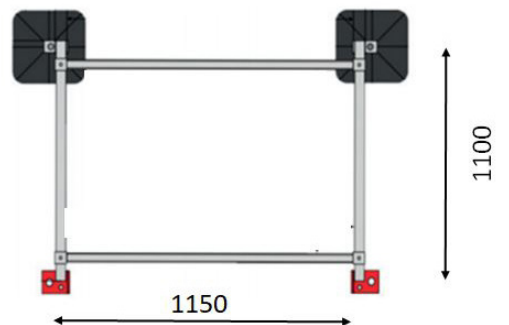
### La plateforme de base BPF-1110 est constituée de :

- 4 pieds en polyéthylène 305 x 305 mm avec tapis caoutchouc recyclé intégré.
- 4 kit d'ajustement de hauteur (de 250 mm à 450 mm).
- 2 rails latéraux 41 x 41 mm longueur 1110 mm.
- 2 bras coulissant 41 x 41 mm longueur 1150 mm.
- Ensemble de visserie pour montage du châssis.



### La kit d'extension XPF-1110 est constitué de :

- 2 pieds en polyéthylène 305 x 305 mm avec tapis caoutchouc recyclé intégré.
- 2 kit d'ajustement de hauteur (de 250 mm à 450 mm).
- 2 rails latéraux 41 x 41 mm longueur 1110 mm.
- 2 bras coulissant 41 x 41 mm longueur 1150 mm.
- Ensemble de visserie pour montage du châssis.



Reproduction interdite sans autorisation. Les spécifications techniques sont données sous réserve de modification sans préavis. Photos et illustrations non contractuelles.

## DIMENSIONS

### Pieds de réhausse conformité au DTU 43.1:

- Permet l'ajustement en hauteur jusqu'à 800mm.
- Hauteur conforme au DTU 43.1.



Modèle	Ak (m <sup>2</sup> )
Plateforme de support BPF-1110 1000 x 1150mm	700 / plateforme
Extension de plateforme XPF-1110 1000 x 1150mm	350 / plateforme
Pieds DTU hauteur 600 mm pour plateforme	-

Reproduction interdite sans autorisation. Les spécifications techniques sont données sous réserve de modification sans préavis. Photos et illustrations non contractuelles.

