

DESCRIPTION

Le plénum CS3-4I est composé d'acier galvanisé et isolé avec un résilient à cellules fermées épaisseur 5mm classé au feu B-S1d0. Sa géométrie particulière permet une installation du plénum en passant par la réservation dans le placo malgré le piquage positionné sur le côté de celui-ci. Les pattes internes en acier permettent une fixation efficace du plénum sur plaques de plâtres type BA13mm, à la verticale ou l'horizontale. Les languettes de recouvrement permettent de maintenir l'étanchéité du produit au niveau des pattes de fixation. Le raccordement du flexible peut se faire sur deux diamètres différents par taille de plénum.

UTILISATION & GAMME

Le plénum CS3-4I est compatible avec l'ensemble de notre gamme de grille.

5 tailles : 300x150 / 400x150 / 500x150 / 600x150 / 400x200

Existe en pack individuel avec grille type KBL20PR ou KBA-VO RAL 9003 Mat.

DIMENSIONS

A x B	Ø	H1	H2
300x150	160/125		
400x150	200/160		
500x150	200/160	120	45
600x150	200/160		
400x200	200/160		

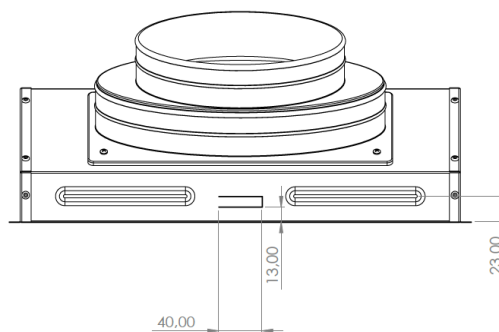
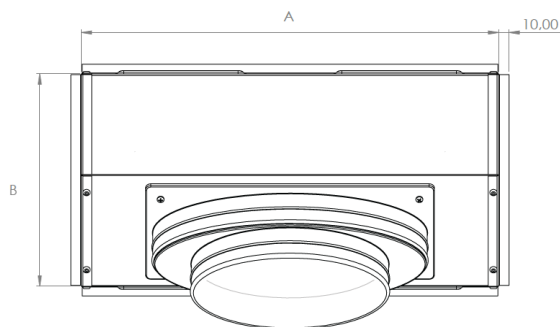
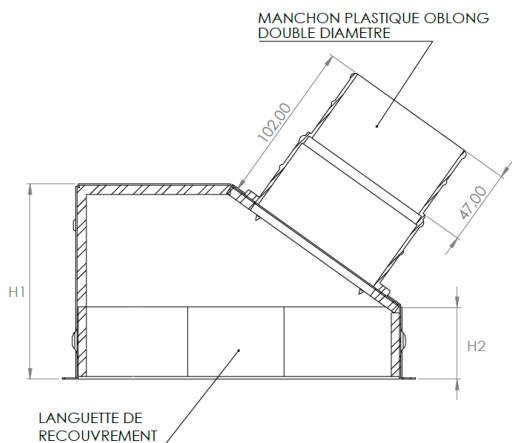
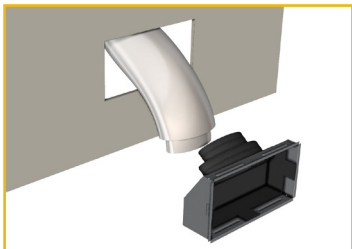


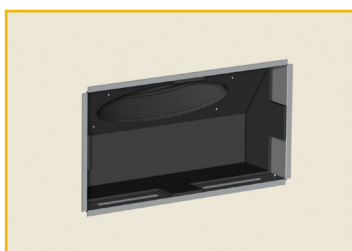
SCHÉMA CS3-4

Reproduction interdite sans autorisation. Les spécifications techniques sont données sous réserve de modification sans préavis. Photos et illustrations non contractuelles.

INSTALLATION



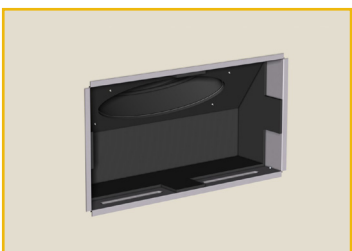
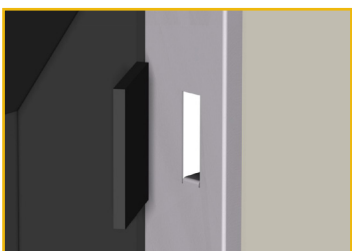
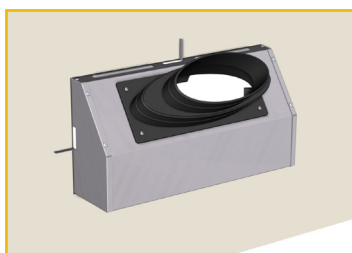
Découper du placo à la dimension nominale du plénum et raccorder le flexible sur le plénum



Mettre en place le plénum dans la réservation



Relever les languettes et rabattre les pattes de fixation



Coller les languettes de recouvrement sur le plénum

Reproduction interdite sans autorisation. Les spécifications techniques sont données sous réserve de modification sans préavis. Photos et illustrations non contractuelles.