

DESCRIPTION

Grille en acier RAL 9003 (autres RAL sur demande). La gamme GALAXY est spécialement conçue pour les applications VMC (soufflage et reprise d'air).

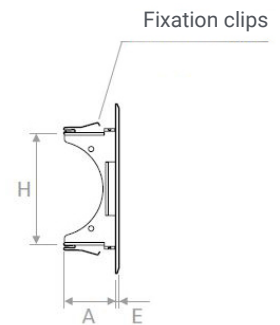
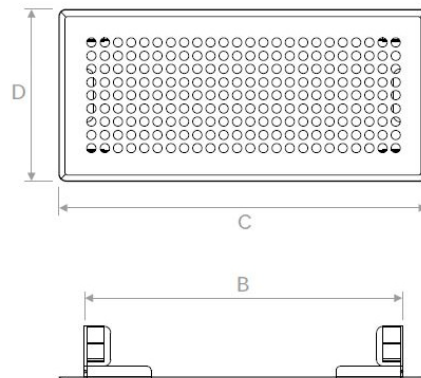
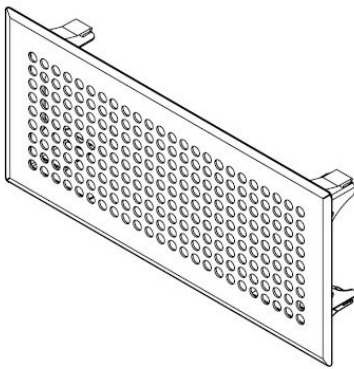
GAMME

7 modèles disponibles (voir page 2)

FIXATION & ACCESSOIRES

Fixation par clips.

DIMENSIONS

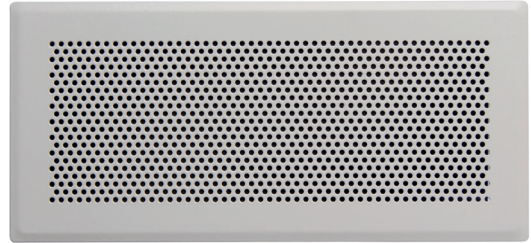


Reproduction interdite sans autorisation. Les spécifications techniques sont données sous réserve de modification sans préavis. Photos et illustrations non contractuelles.

GAMME COMPLÈTE



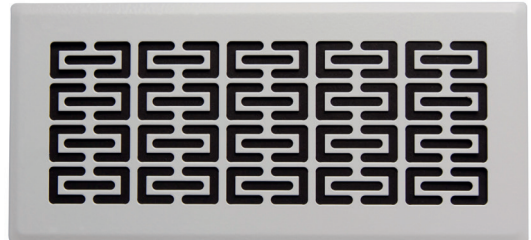
VENUS



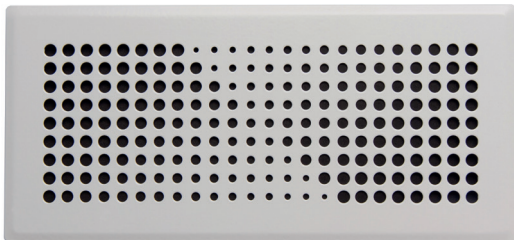
MARS



PLUTON



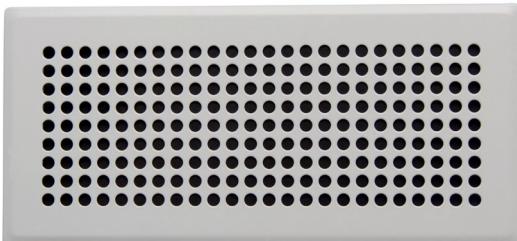
SATURNE



JUPITER



NEPTUNE



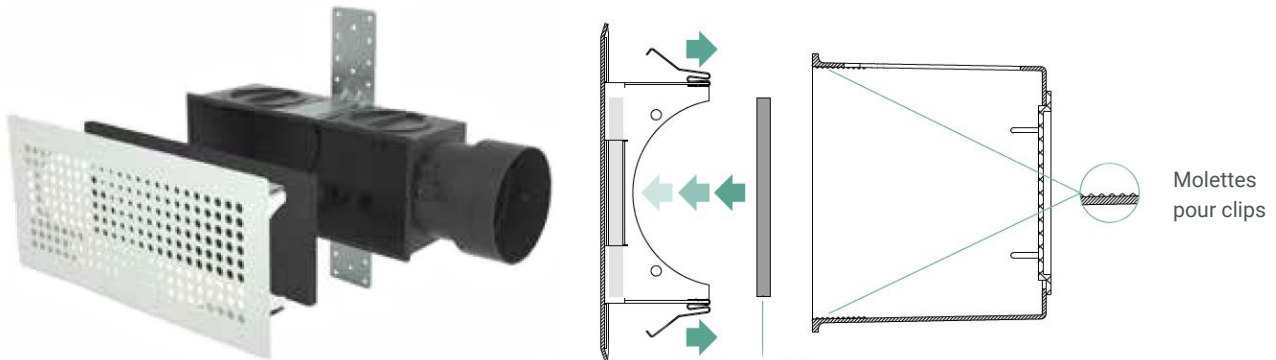
TERRE

Reproduction interdite sans autorisation. Les spécifications techniques sont données sous réserve de modification sans préavis. Photos et illustrations non contractuelles.

TABLEAU DE SÉLECTION

Modèle	Ak (m²)	Qv (m³/h)		Lwa ((dB(A))		Portée X _{0.25} (m)		ΔPt (Pa)	
		min	max	min	max	min	max	min	max
VENUS	0,008552	15	60	<20	23	0,3	0,85	2	12
PLUTON	0,008729	15	60	<20	23	0,3	0,85	2	12
JUPITER	0,006414	10	50	<20	23	0,3	0,85	2	12
TERRE	0,008313	15	60	<20	23	0,3	0,85	2	12
NEPTUNE	0,010032	20	70	<20	23	0,3	0,85	2	12
MARS	0,007203	10	50	<20	23	0,3	0,85	2	12
SATURNE	0,012371	25	90	<20	23	0,3	0,85	2	12

MONTAGE CLIPS



Reproduction interdite sans autorisation. Les spécifications techniques sont données sous réserve de modification sans préavis. Photos et illustrations non contractuelles.