

DESCRIPTION

La gamme de grilles FUTURE est destinée à l'insufflation ou l'extraction dans des applications de ventilation ou de traitement de l'air. Une fois installée, le cadre de la grille est totalement invisible offrant un rendu final est très soigné.

CONSTRUCTION

Aluminium anodisé.

Noyau amovible constitué d'une grille à barre frontale fixe, déflexion 0° (KBL FUTURE-10) ou 15° (KBL FUTURE-15)

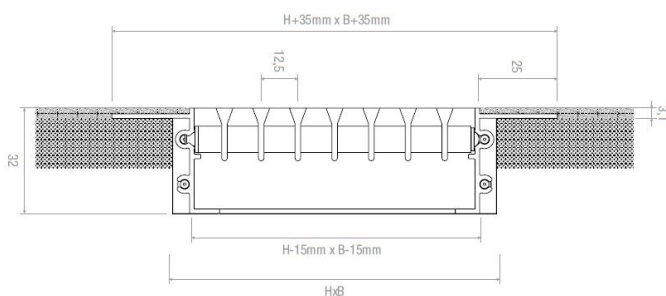
Noyau amovible constitué d'un panneau plein (KBL FUTURE-T).
Finition RAL 9016 (autre RAL disponible sur demande)

FIXATION & ACCESSOIRES

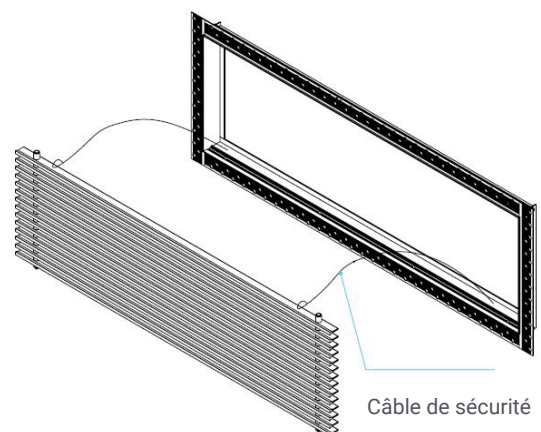
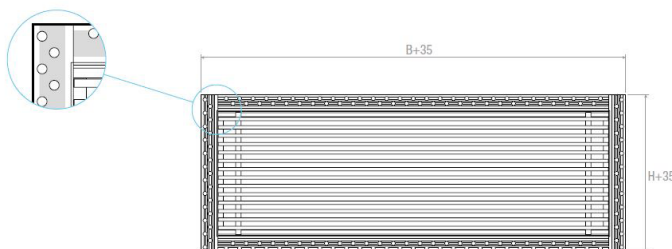
Cadre à sceller dans le mur ou le plafond. Enduit de finition à effectuer masquant le cadre de la grille.

Accessoires compatibles : Registre d'équilibrage / Filtre G2 / Plenum raccordement.

DIMENSIONS

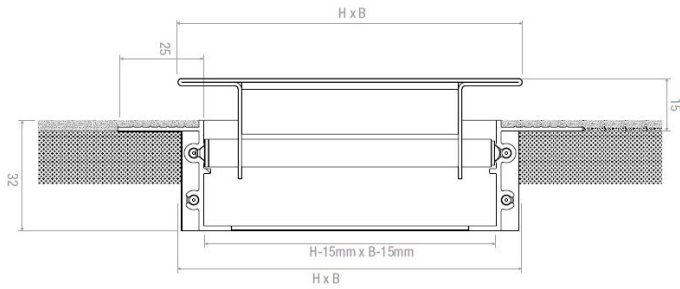


FUTURE 10 / 15

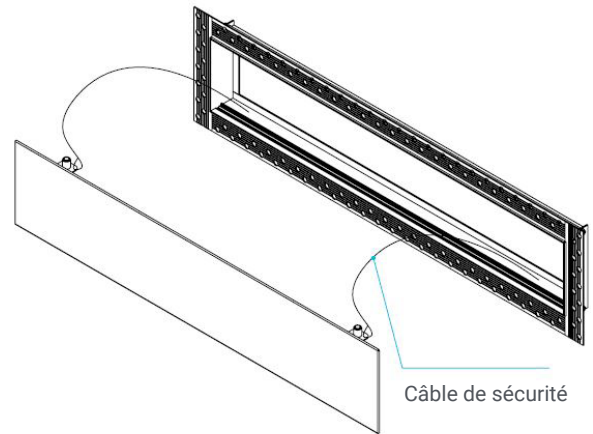
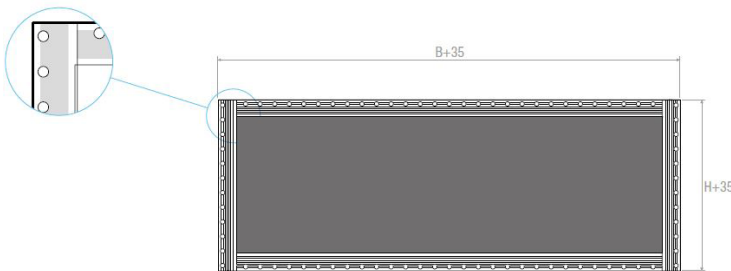


Reproduction interdite sans autorisation. Les spécifications techniques sont données sous réserve de modification sans préavis. Photos et illustrations non contractuelles.

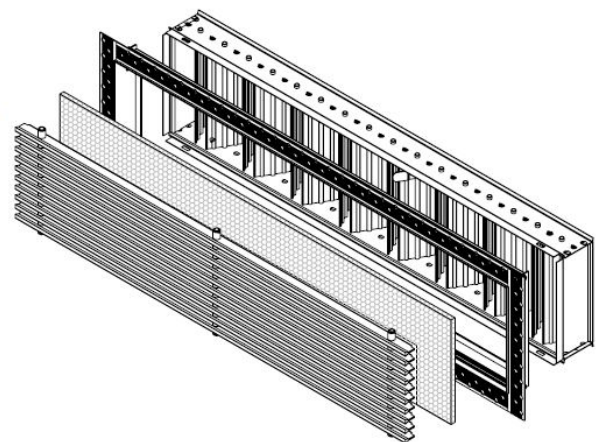
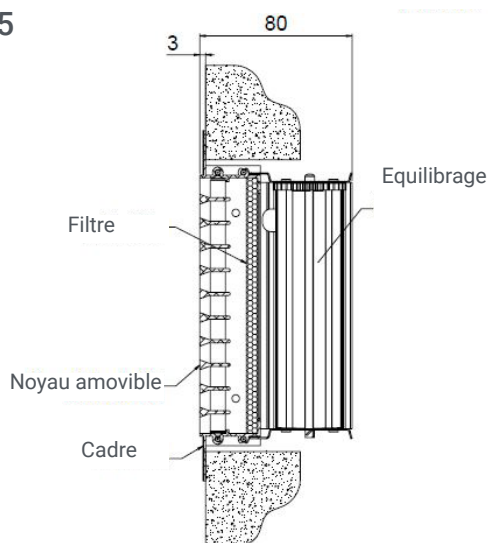
DIMENSIONS



FUTURE T

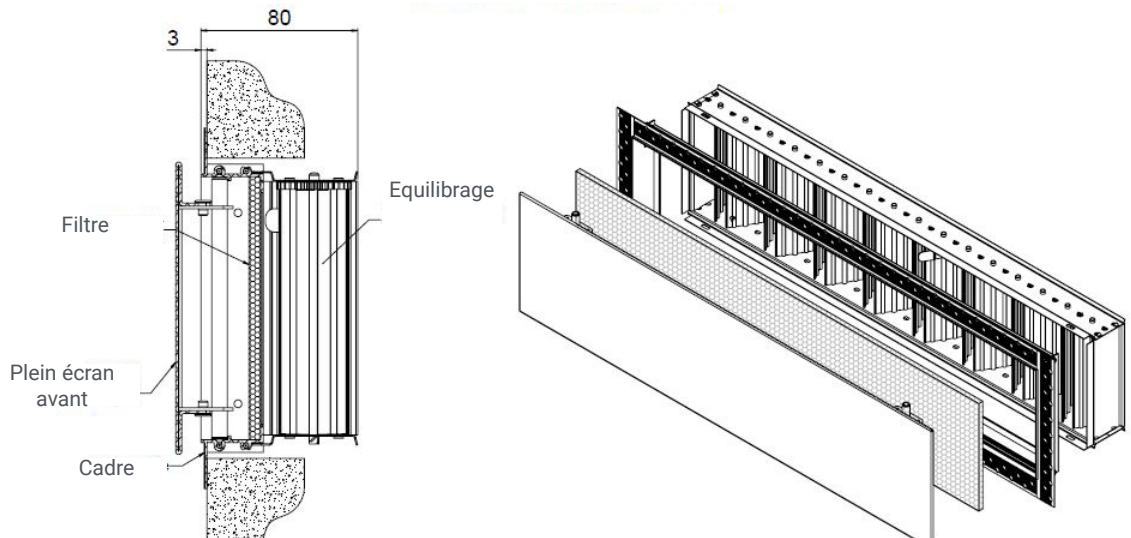


FUTURE 10 / 15

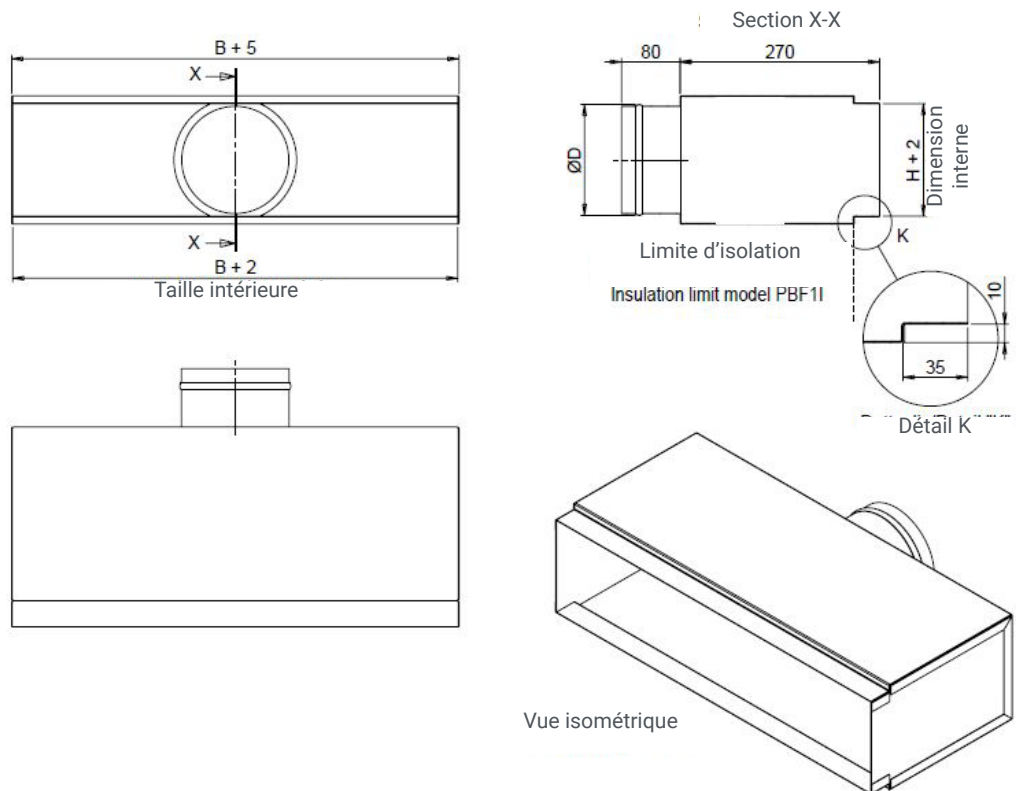


Reproduction interdite sans autorisation. Les spécifications techniques sont données sous réserve de modification sans préavis. Photos et illustrations non contractuelles.

FUTURE T

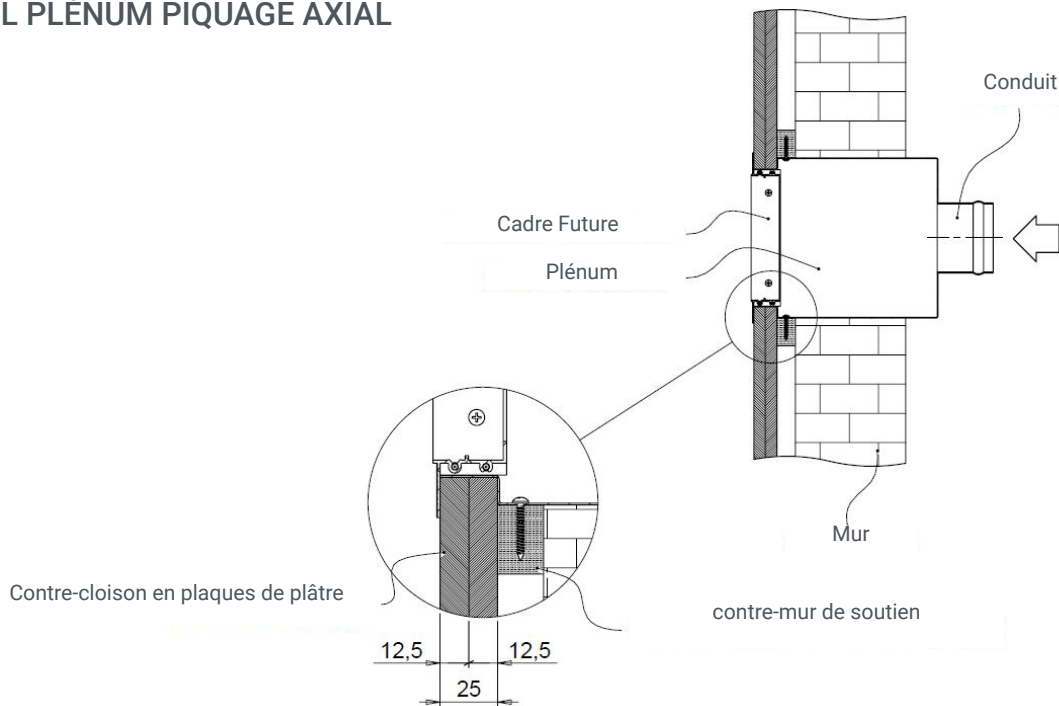


DÉTAIL PLÉNUM PIQUAGE AXIAL

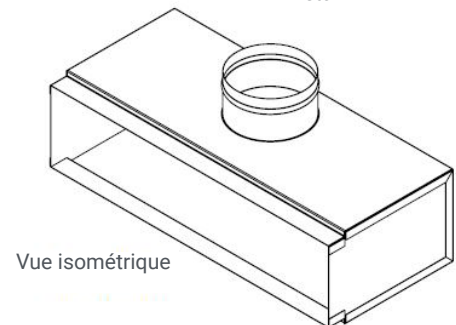
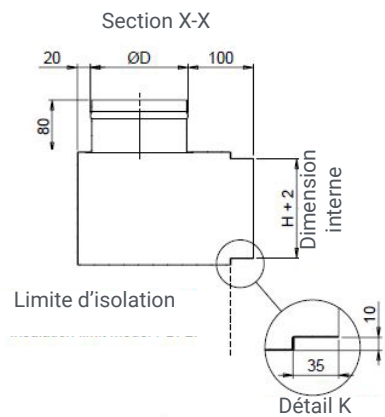
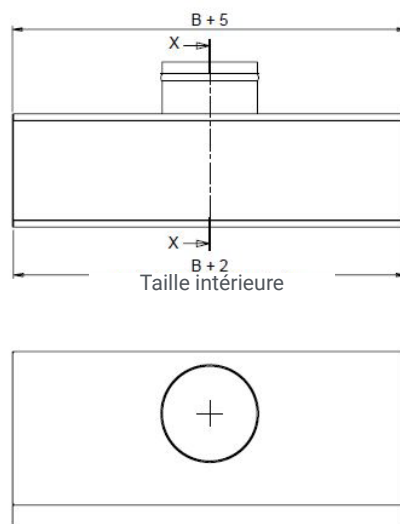


Reproduction interdite sans autorisation. Les spécifications techniques sont données sous réserve de modification sans préavis. Photos et illustrations non contractuelles.

DÉTAIL PLÉNUM PIQUAGE AXIAL

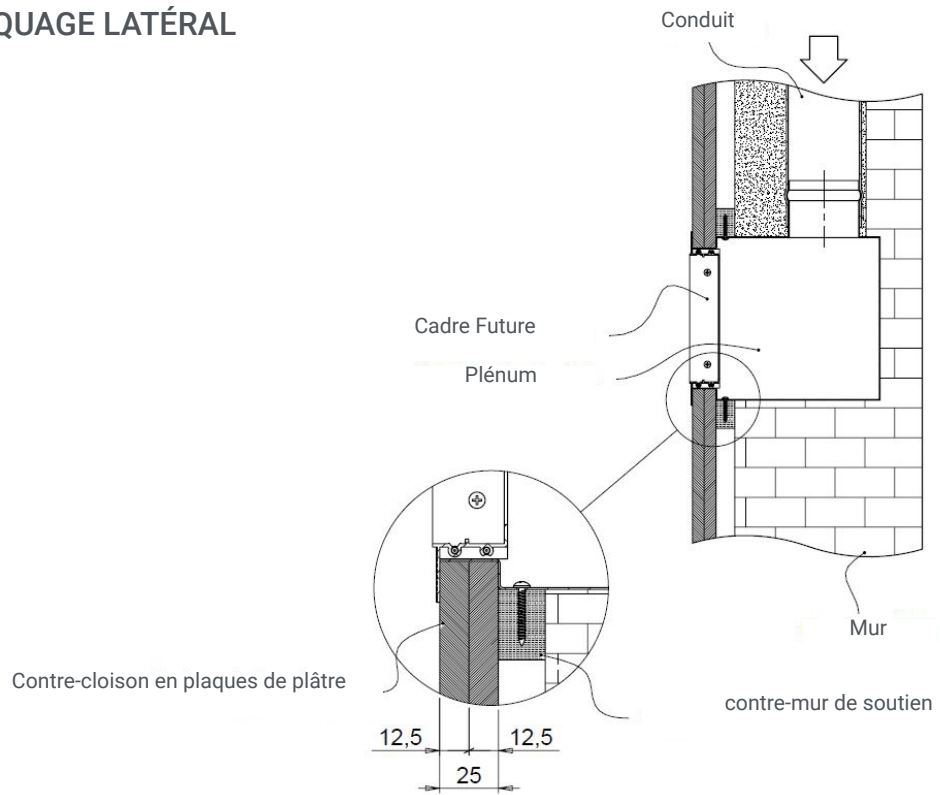


DÉTAIL PLÉNUM PIQUAGE LATÉRAL



Reproduction interdite sans autorisation. Les spécifications techniques sont données sous réserve de modification sans préavis. Photos et illustrations non contractuelles.

DÉTAIL PLÉNUM PIQUAGE LATÉRAL



Reproduction interdite sans autorisation. Les spécifications techniques sont données sous réserve de modification sans préavis. Photos et illustrations non contractuelles.



TABLEAU DE SELECTION

- Ak (m²) : Surface de passage
- Qv (m³/h) : Débit d'air
- LwA (dB(A)) : Niveau de puissance sonore pondérée (courbe A)
- X_{0,25} (m) : Portée à vitesse terminale de 0,25 m/s
- ΔPt (Pa) : Perte de charge

Modèle	Ak (m ²)	Qv (m ³ /h)		Lwa ((dB(A))		Portée X _{0,25} (m)		ΔPt (Pa)	
		min	max	min	max	min	max	min	max
FUTURE 400x75	0,0083	80	160	20	34	3,5	6,6	5	20
FUTURE 500x75	0,0129	120	240	22	35	4,2	8,0	5	20
FUTURE 600x75	0,0176	160	330	23	37	4,8	9,4	5	20
FUTURE 800x75	0,0268	250	500	26	39	6,1	11,7	5	20
FUTURE 1000x75	0,0361	330	680	27	41	6,9	13,8	5	20
FUTURE 1200x75	0,0453	420	850	29	42	7,9	15,5	5	20
FUTURE 200x100	0,0021	50	100	20	31	1,9	3,3	5	20
FUTURE 300x100	0,0083	80	160	20	34	3,5	6,6	5	20
FUTURE 400x100	0,0145	130	270	22	36	4,3	8,5	5	20
FUTURE 500x100	0,0206	190	390	24	38	5,3	10,3	5	20
FUTURE 600x100	0,0268	250	500	26	39	6,1	11,7	5	20
FUTURE 800x100	0,0392	360	730	28	41	7,3	14,2	5	20
FUTURE 1000x100	0,0515	470	970	29	43	8,3	16,6	5	20
FUTURE 1200x100	0,0638	590	1200	31	44	9,4	18,6	5	20
FUTURE 400x125	0,0206	190	390	24	38	5,3	10,3	5	20
FUTURE 500x125	0,0284	260	530	26	40	6,1	12,1	5	20
FUTURE 600x125	0,0361	330	680	27	41	6,9	13,8	5	20
FUTURE 800x125	0,0515	470	970	29	43	8,3	16,6	5	20
FUTURE 1000x125	0,0669	610	1250	31	45	9,5	19,0	5	20
FUTURE 1200x125	0,0823	760	1540	32	46	10,7	21,2	5	20
FUTURE 300x150	0,0176	160	330	23	37	4,8	9,4	5	20
FUTURE 400x150	0,0268	250	500	26	39	6,1	11,7	5	20
FUTURE 500x150	0,0361	330	680	27	41	6,9	13,8	5	20
FUTURE 600x150	0,0453	420	850	29	42	7,9	15,5	5	20
FUTURE 800x150	0,0638	590	1200	31	44	9,4	18,6	5	20
FUTURE 1000x150	0,0823	760	1540	32	46	10,7	21,2	5	20
FUTURE 1200x150	0,1008	930	1890	33	47	11,9	23,7	5	20
FUTURE 300x200	0,0268	250	500	26	39	6,1	11,7	5	20
FUTURE 400x200	0,0392	360	730	28	41	7,3	14,2	5	20
FUTURE 500x200	0,0515	470	970	29	43	8,3	16,6	5	20
FUTURE 600x200	0,0638	590	1200	31	44	9,4	18,6	5	20
FUTURE 800x200	0,0885	810	1660	32	46	11,0	22,1	5	20
FUTURE 1000x200	0,1132	1040	2120	34	47	12,6	25,2	5	20

Reproduction interdite sans autorisation. Les spécifications techniques sont données sous réserve de modification sans préavis. Photos et illustrations non contractuelles.



TABLEAU DE SELECTION

Modèle	Ak (m²)	Qv (m³/h)		Lwa ((dB(A))		ΔPt (Pa)	
		min	max	min	max	min	max
FUTURE T 400x75	-	50	130	20	34	5	20
FUTURE T 500x75		60	150	22	35	5	20
FUTURE T 600x75		70	180	23	37	5	20
FUTURE T 800x75		90	230	26	39	5	20
FUTURE T 1000x75		120	290	27	41	5	20
FUTURE T 1200x75		140	340	29	42	5	20
FUTURE T 200x100		30	80	-	25	5	20
FUTURE T 300x100		40	110	20	34	5	20
FUTURE T 400x100		50	130	22	36	5	20
FUTURE T 500x100		60	160	24	38	5	20
FUTURE T 600x100		80	190	26	39	5	20
FUTURE T 800x100		100	240	28	41	5	20
FUTURE T 1000x100		120	300	29	43	5	20
FUTURE T 1200x100		140	350	31	44	5	20
FUTURE T 400x125		60	140	24	38	5	20
FUTURE T 500x125		70	170	26	40	5	20
FUTURE T 600x125		80	200	27	41	5	20
FUTURE T 800x125		100	250	29	43	5	20
FUTURE T 1000x125		120	300	31	45	5	20
FUTURE T 1200x125		140	360	32	46	5	20
FUTURE T 300x150		50	120	23	37	5	20
FUTURE T 400x150		60	150	26	39	5	20
FUTURE T 500x150		70	180	27	41	5	20
FUTURE T 600x150		80	200	29	42	5	20
FUTURE T 800x150		100	260	31	44	5	20
FUTURE T 1000x150		120	310	32	46	5	20
FUTURE T 1200x150		150	260	33	47	5	20
FUTURE T 300x200		50	130	26	39	5	20
FUTURE T 400x200		60	160	28	41	5	20
FUTURE T 500x200		80	190	29	43	5	20
FUTURE T 600x200		90	220	31	44	5	20
FUTURE T 800x200		110	270	32	46	5	20
FUTURE T 1000x200		150	380	34	47	5	20

Vitesse de l'air sur la surface libre 0,33 m/s

Reproduction interdite sans autorisation. Les spécifications techniques sont données sous réserve de modification sans préavis. Photos et illustrations non contractuelles.

